

**Talis S**  
**Mezclador monomando de ducha visto**  
 Acabado: **romo** ref.: **7260000**



## Descripción

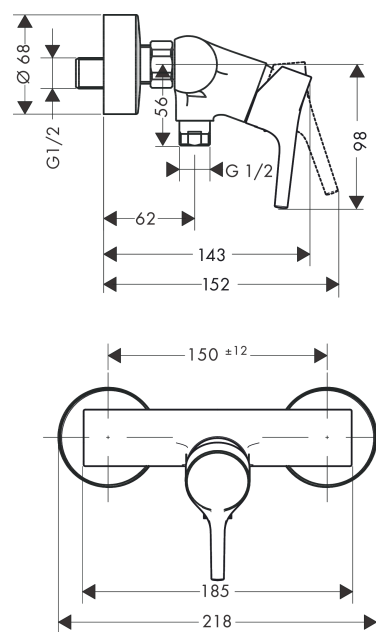
### Características

- Excéntricas  $150 \pm 12$  mm
- Caudal de teleducha a 3 bar: 14 l/min
- Válvula anti-retorno
- Amortiguador de sonido

## Ilustración del producto



## Dibujo a escala



## Diagrama de flujo

