

Talis S
Mezclador monomando de bañera visto
 Acabado: **chromo** ref.: **72400000**



Descripción

Características

- Proyección 166 mm
- Excéntricas 150 ± 12 mm
- Caudal del caño de bañera a 3 bar: 20 l/min
- Caudal de teleducha a 3 bar: 14 l/min
- intrínsecamente seguro contra el reflujo
- Amortiguador de sonido
- Sistema antical QuickClean

Tecnología



Ilustración del producto



Dibujo a escala

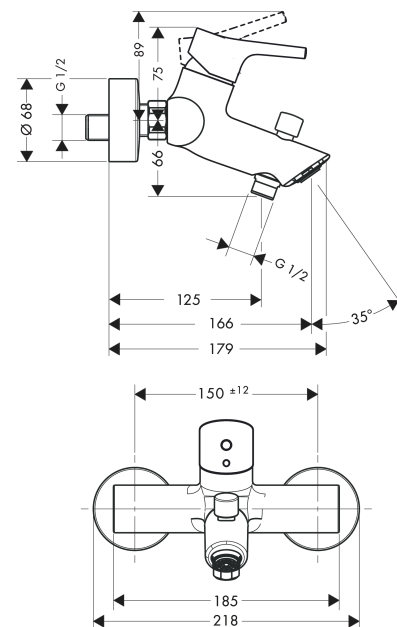


Diagrama de flujo

