

## Novus

### Mezclador monomando de bañera visto

Acabado: **chromo** ref.: **71040000**



### Descripción

#### Características

- Proyección 192 mm
- Excéntricas 150 ± 12 mm
- Caudal del caño de bañera a 3 bar: 19 l/min
- Caudal de teleducha a 3 bar: 16 l/min
- Amortiguador de sonido
- Sistema antical QuickClean

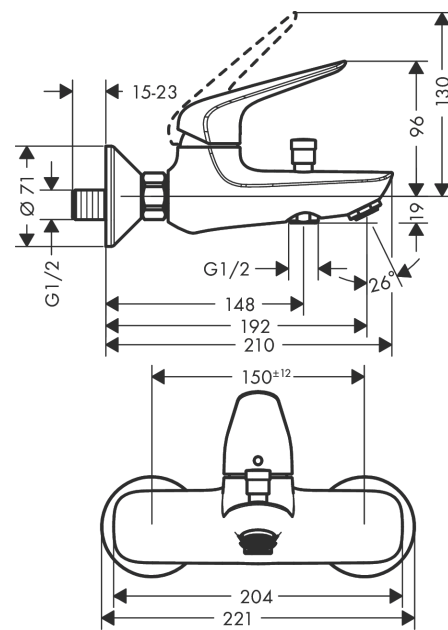
### Tecnología



### Ilustración del producto



### Dibujo a escala



### Diagrama de flujo

