

TH

90 - 100 - 150 - 200 LITROS



TH 80 - 100 LITROS

- Termostato electrónico.
- Sonda de control NTC.
- Gama: 80 y 100.
- Potencias: 1.200 watos.
- Dimensiones: Ø 450 mm

## Recubrimiento vitrificado

### Garantías:

**2** AÑOS Total **3** AÑOS Recambios **5** AÑOS Calderín

### 80 - 100 LITROS

Los termos de la gama TH incorporan la nueva electrónica 2.0 que añade a la robustez y fiabilidad de siempre, la tecnología más avanzada para optimizar su funcionamiento.

- Sistema ECT control electrónico de la temperatura
- Función REC PLUS memoriza los hábitos de consumo a través de su microprocesador y optimiza la producción de agua caliente evitando gastos superfluos o innecesarios.
- Pack ABS seguridad completa:
  - Auto-diagnóstico
  - Seguridad eléctrica
  - Seguridad anti-quemaduras
  - Seguridad anti-hielo
  - Anti legionela
  - Anti calentamiento en seco
- Resistencia blindada sumergida.
- Instalación mural horizontal.



TH STE 150 - 200 LITROS

- Válvula de seguridad.
- Gama: desde 150 a 200 litros.
- Potencias: 2.000 watos.
- Dimensiones: Ø 560 mm

## Recubrimiento vitrificado

### Garantías:

**2** AÑOS Total **3** AÑOS Recambios **5** AÑOS Calderín

### 150 - 200 LITROS

El recubrimiento vitrificado y la acción protectora del ánodo de magnesio frente a corrientes galvánicas y aguas agresivas, aseguran una resistencia muy alta a la corrosión del agua. La precisión de los termostatos utilizados en todos estos modelos garantiza la eficiencia de su funcionamiento y una seguridad total ante posibles sobrecalentamientos.

- Resistencia cerámica envainada protegida por una vaina metálica que evita las deposiciones de cal en la misma y facilita el mantenimiento al no tener que vaciar el termo en aquellos casos que sea preciso cambiarla.
- Instalación mural horizontal.

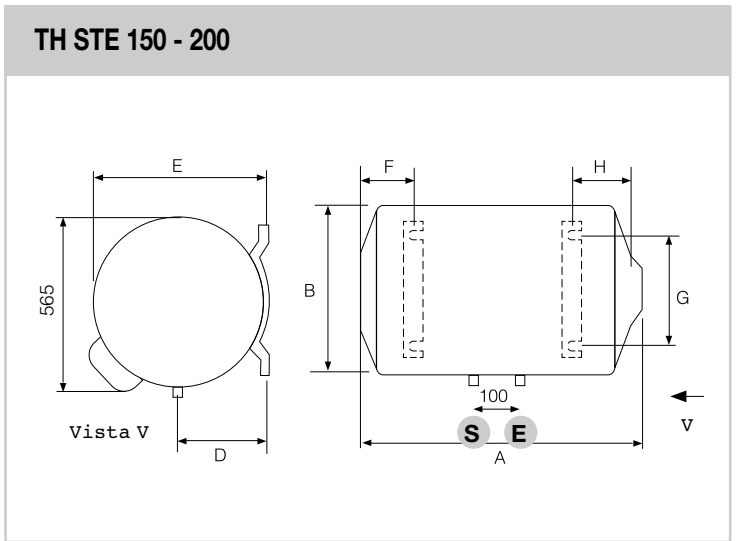
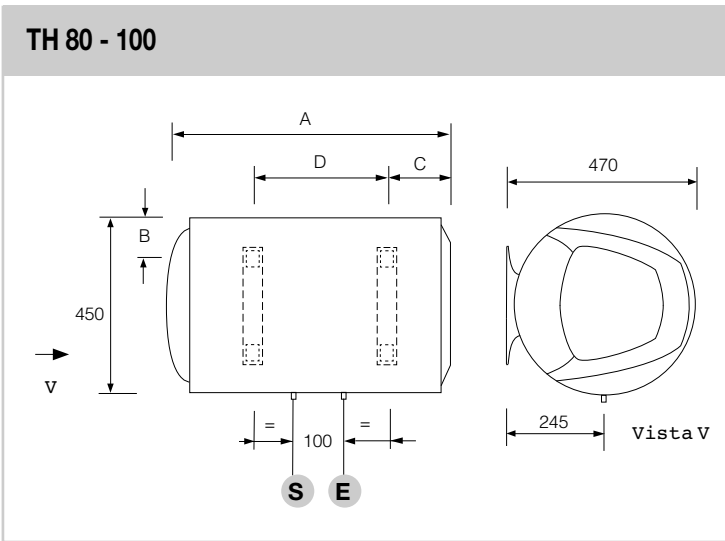
RECUBRIMIENTO  
**Vitrificado**

**2.0**  
ELECTRÓNICA

Modelo Código Código EAN	TH 80 3200733 5414849549685	TH 100 3200727 5414849549654	TH STE 150 UE 3010718 5414849551084	TH STE 200 UE 3010719 5414849571174
--------------------------------	-----------------------------------	------------------------------------	---	---

Características				
Clase energética	D	D	C	C
Perfil de consumo	M	M	L	L
Capacidad (l)	80	100	150	200
Instalación mural Horizontal	SI	SI	SI	SI
Electrónica 2.0 + Función REC PLUS	SI	SI	NO	NO
Resistencia	BLINDADA	BLINDADA	ENVAINADA	ENVAINADA
Mando regulación exterior	PANEL CONTROL LEDS	PANEL CONTROL LEDS	NO	NO
Luz piloto	PANEL CONTROL LEDS	PANEL CONTROL LEDS	NO	NO
Potencia (W)	1.200	1.200	2.000	2.000
Voltaje (V)	230	230	230	230
Tiempo calentamiento ( $\Delta T=45^{\circ}C$ ) (h; min)	3h40'	4h35'	4h15'	5h30'
Temperatura máxima de trabajo ( $^{\circ}C$ )	80	80	70	70
Dispersión térmica a $65^{\circ}C$ kWh/24h	1,48	1,65	2,25	2,68
Presión máxima trabajo (bar)	9	9	6	6
Tipo protección eléctrica	IPX1	IPX1	IP25D	IP25D
Peso neto (kg)	24,5	28,5	38	46
Embalaje (largo x alto x ancho) mm	500x800x500	500x960x500	605x1.065x605	605x1.305x605
Tubo entrada/ salida	1/2"	1/2"	3/4"	3/4"

Dimensiones del producto (mm)				
A	758	913	1.010	1.270
B	113	113	560	560
C	174	177	-	-
D	335	487	295	295
E			580	580
F			250	210
G			440	440
H			260	260



- E** Entrada agua fría
- S** Salida agua caliente