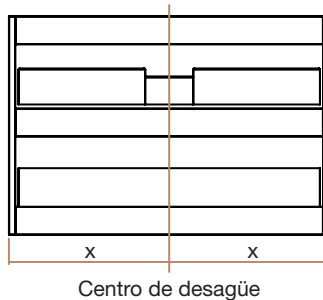
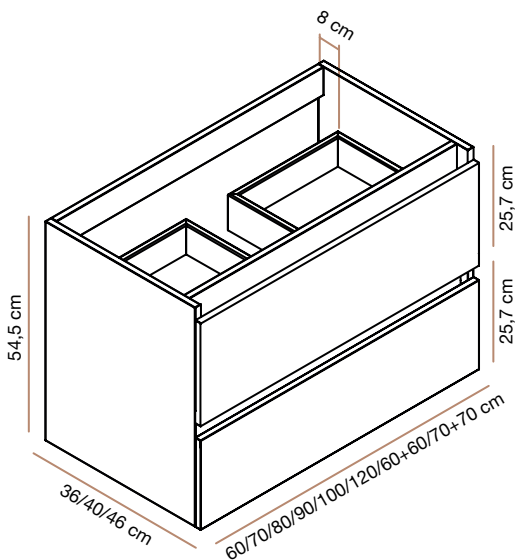


Serie Ana

FICHA TÉCNICA



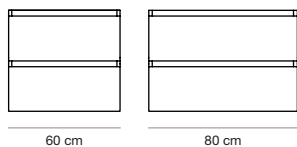
La serie Ana es una serie funcional que ofrece una infinidad de posibilidades de customización, permitiendo adaptar el mueble a cualquier espacio. Ana es un mueble suspendido de dos cajones textiles con uñero central empotrado que facilita la apertura de estos.



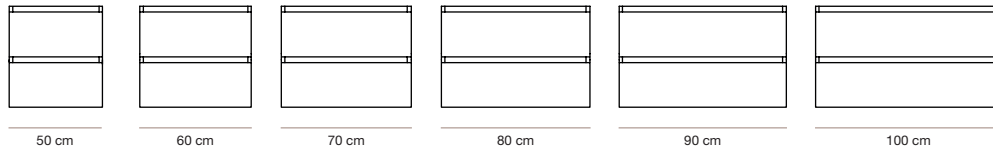
CARACTERÍSTICAS DEL PRODUCTO

- Mueble suspendido
- Fondo estándar y reducido
- Cajón interior textil
- Guías Hettich
- Cajón con cierre amortiguado soft-close
- Melamina 16 mm
- Acabado sedoso
- Acabado texturizado
- Posibilidad cajón metálico

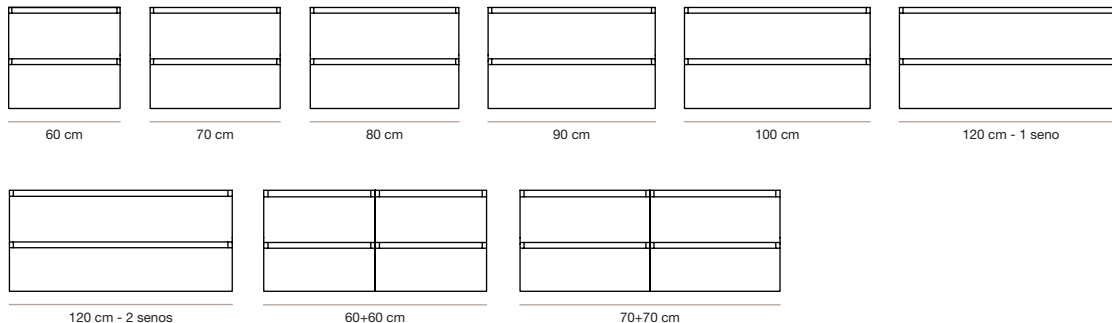
FONDO 36 cm



FONDO 40 cm



FONDO 46 cm



COLORES Y ACABADOS



NO INCLUYE

- Grifo
- Sifón

Declaración conformidad de la Madera: conforme a las normas UNE 56865, 56868, 56866 y 56867.

Fabricado en España, EU.