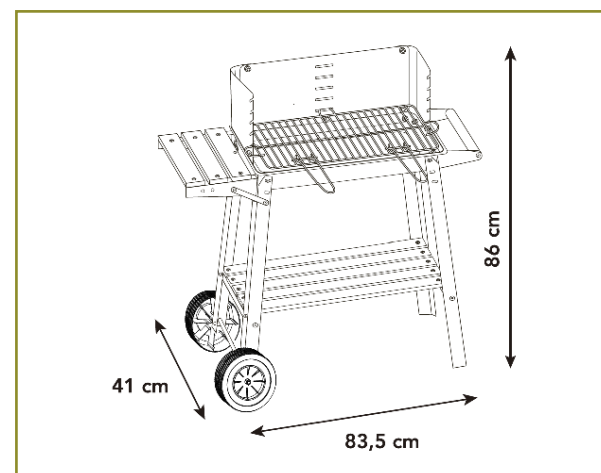


## Barbacoa carbón SUPERGRILL 49

- Parrilla regulable
- Bandeja inferior madera
- Ruedas transporte



### ESPECIFICACIONES TÉCNICAS

Dimensiones: 83,5x41xh.86 cm.

Parrilla: 48,6x28,6 cm.

Cocción: 1.390 cm<sup>2</sup>.

Peso: 6,5 kg.