

## Talis M54

Mezclador monomando de cocina 270, caño extraíble, 1jet

Acabado: **Cromo** ref.: **72808000**



### Descripción

#### Características

- ComfortZone 270
- Caño giratorio ajustable en 4 posiciones 60°, 110°, 150° o 360°
- Chorro laminar
- Caudal máximo a 3 bar: 8 l/min
- Válvula antirretorno integrada
- Sistema antical QuickClean
- Extraíble hasta 50 cm
- EPD\_20230024\_Kitchen\_faucets

### Tecnología



### Premios de diseño



reddot winner 2020

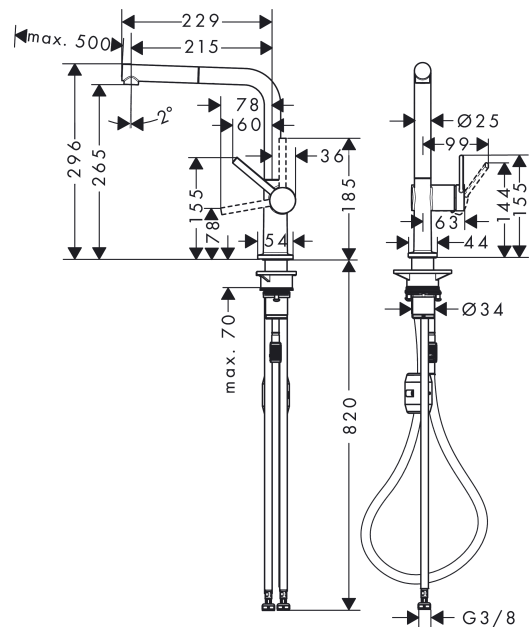


DESIGN  
AWARD  
2020

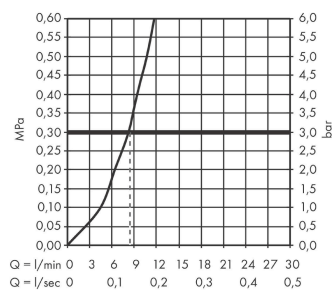
### Ilustración del producto



### Dibujo a escala



### Diagrama de flujo



Talis M54

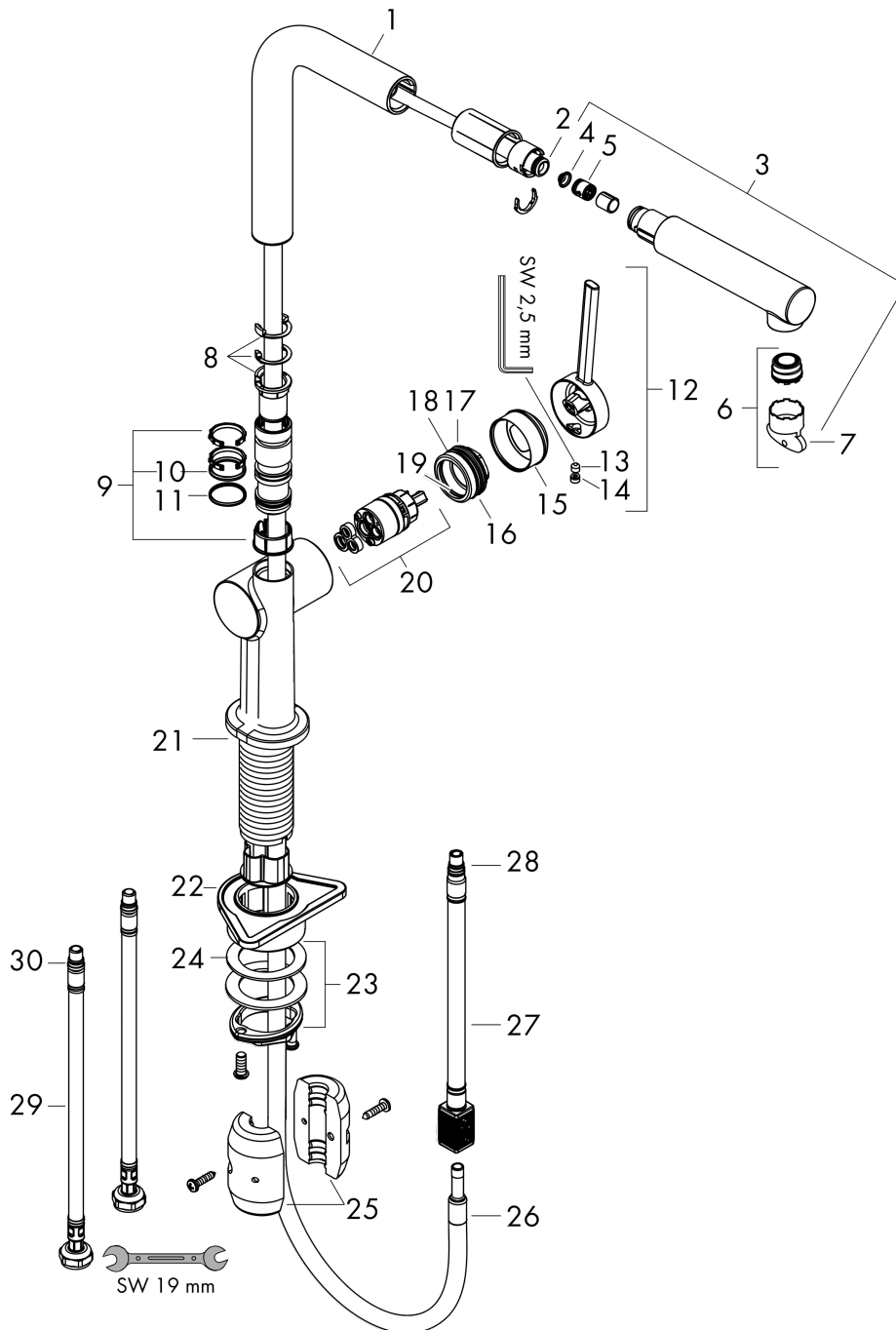
Mezclador monomando de cocina 270, caño extraíble, 1jet

Acabado: Cromo ref.: 72808000



Vista despiezada

Año de fabricación: >12/19



## Talis M54

Mezclador monomando de cocina 270, caño extraíble, 1jet

Acabado: **Cromo** ref.: **72808000**



### Lista de piezas de recambio

Año de fabricación: >12/19

Posición	Descripción	ref.	CP	UE
1	Caño completo	93749000	-	1
2	Junta toroidal 8x2	98112000	-	1
3	Ducha extraíble completo	93751000	-	1
4	Filtro	98516000	-	1
5	Válvula antirretorno DW 10	96456000	-	1
6	Difusor	93748000	-	1
7	Llave para desmontar	93750000	-	1
8	Set de anillo de tope (60° / 110° / 150°)	94911000	-	1
9	Set de arandela	98365000	-	1
10	Junta toroidal 19x2	98426000	-	1
11	Junta toroidal 20x1,5	98197000	-	1
12	Mando	93736000	-	1
13	Tornillo manecilla M5x5	98446000	-	1
14	Tapón	93735610	-	1
15	Florón	93737000	-	1
16	Tuerca	93738000	-	1
17	Junta toroidal 25x1,5	98146000	-	1
18	Junta toroidal 30x1,5	98433000	-	1
19	Junta toroidal 29x2	98391000	-	1
20	Cartucho	93740000	-	1
21	Junta toroidal 36x3	98052000	-	1
22	Set de fijación	97523000	-	1
23	Set de fijación completo (Ø 34)	95049000	-	1
24	Arandela	97548000	-	1
25	ponderación	92500000	-	1
26	Flexo 1,50 m	93816000	-	1
27	Flexo	93744000	-	1
28	Junta toroidal 7x1,5	98422000	-	1
29	Conexión flexible 900 mm M8x0,75 G3/8	93746000	-	1
30	Junta toroidal 6,6x1,6	93019000	-	1
a	set de adaptrador	93395000	-	1