

Si-RV3

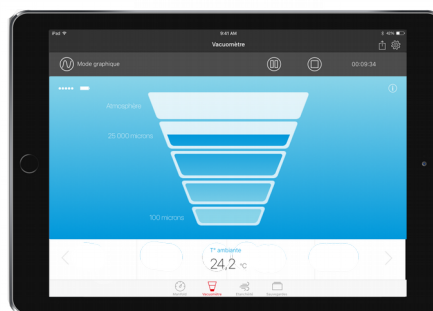
Vacuómetro digital inalámbrico con válvula para descarga de refrigerante



CARACTERÍSTICAS CLAVE DEL Si-RV3

Sonda de vacío inalámbrica para la medición del vacío en sistemas de refrigeración.

- Diseño ligero y ergonómico para una conexión sencilla a cualquier instalación
- Sensor de vacío de alta precisión Pirani®.
- Sistema de válvula dual para medición del vacío simultánea a la evacuación del refrigerante.
- Núcleos de válvula Schrader® incorporados para la descarga segura del refrigerante.
- Rango de medición de 5 a 25000 micrones
- Recubrimiento de elastómero para fácil manejo y protección
- Conexión inalámbrica low energy de gran alcance.



Tablet no incluida

SI-MANIFOLD: APP PARA DISPOSITIVOS iOS / ANDROID

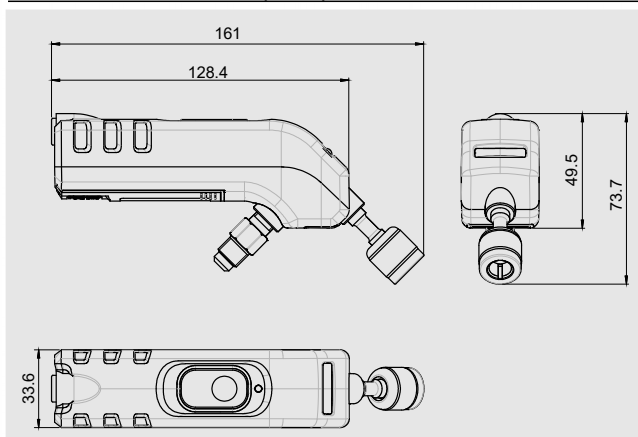
Características generales

- Interficie clara para fácil lectura en todas las condiciones
- Visualizaciones en calibre, en tabla o en gráfico
- Creación de informes con posibilidad de añadir imágenes
- Creación de ficheros (PDF, CSV y XML)
- Capacidad de registro
- Función de cronómetro
- Aplicación GRATUITA para dispositivos iOS y Android
- Versiones mínimas requeridas: sistema operativo Android 4.4 o iOS 8.0, BLE 4.0

Características para el vacuómetro

- Función de medición de vacío
- Configuración del valor objetivo de vacío
- Temperatura de evaporación del agua
- 126 refrigerantes, con lista de favoritos

DIMENSIONES (mm)



CARCASA

Peso

136 g

Control

1 botón ON/OFF

Material

ABS – Policarbonato y elastómero termoplástico

Alimentación

3 pilas alcalinas AAA 1.5 V

Protección

IP 54

ESPECIFICACIONES TÉCNICAS

Medición de vacío

Válvulas de medición y descarga	2 válvulas
Rango de medición	De 5 a 25000 micrones
Precisión del sensor de presión*	±10% del valor medido ±10 micrones**
Unidades	micron, Pa, hPa, mbar, Torr, mmHg, inHg, inH ₂ O
Resolución	De 0 a 1000 micrones: 1 micrón De 1000 a 2000 micrones: 10 micrones De 2000 a 10000 micrones: 100 micrones De 10000 a 25000 micrones: 500 micrones
Sobrepresión	10 bar
Presión de rotura	27.5 bar
Temperatura de uso	De -10 a 50°C
Temperatura de almacenamiento	De -20 a 60°C

Dispositivo

Condiciones ambientales de uso	Higrometría: en condiciones de no condensación (< 80 %HR) Altitud máxima: 2000 m Gases no corrosivos o combustibles
Autonomía	250 h (para 1 medición cada 3 segundos a 20°C)
Conexión inalámbrica	BLE 4.2 clase 1
Alcance de la conexión inalámbrica	Hasta 30 m (en función de la potencia de señal del smartphone o tablet)
Conexiones	A la instalación: hembra 1/4" FFL con depresor Schrader® A la manguera: macho 1/4" MFL con válvula Schrader®
Normas	2011/65/EU RoHS II; 2012/19/EU WEEE; 2014/30/EU EMC; 2014/53/EU RED

SE ENTREGA CON:

- Certificado de ajuste
- 3 pilas AAA
- Manual de uso simplificado

ACCESORIOS OPCIONALES

- Juego de tres mangueras flexibles de 1 m de longitud con válvulas de cierre. *Ref.: ACC25831*
- Conector de adaptación para R410. *Ref.: ACC25830*



LIMPIEZA

Puede limpiar el instrumento usando alcohol isopropílico.

GARANTÍA

Los instrumentos disponen de garantía durante un periodo de 1 año que cubre cualquier defecto de manufacturación, más 1 año adicional (vea condiciones en **warranty.sauermanngroup.com**). Se requiere una evaluación previa por parte del servicio de post-venta.

PRECAUCIONES DE USO

Utilice siempre el dispositivo para la aplicación prevista en su diseño, dentro de los parámetros descritos en las especificaciones técnicas para no comprometer la protección garantizada por el producto.

*Todas las precisiones indicadas en este documento han sido determinadas en condiciones de laboratorio. Todas estas precisiones se garantizan siempre que se usen los datos de calibración y compensación o condiciones idénticas a las de calibración.

**La precisión en presión se especifica para el rango de 100 a 2000 micrones.