

Ceramics

Termo eléctrico con resistencia cerámica



La gama Premium Ceramics de Thermor es la solución definitiva para olvidar definitivamente los problemas ocasionados por la cal. Porque cuentan con la protección anticál más eficiente: la resistencia cerámica con baja tasa de carga.



5
AÑOS
GARANTÍA

AGUA CALIENTE SANITARIA | TERMOS ELÉCTRICOS

Características técnicas / Vertical

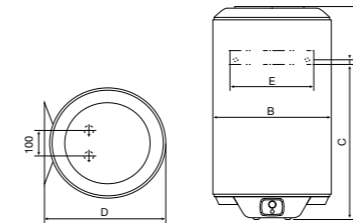
Modelo	Código	Optifix	Potencia (W)	Tensión (V)	Consumo mant. 65 °C kWh/24h	Tiempo de calentamiento (65 °C, Δt=50 °C)	Peso (Kg)	Tomas	Dimensiones (mm)					ERP (F → A)*	Perfil
									A	B	C	D	E		
CERAMICS 50	241171	•	1500	230	1,01	1 h 40 min	16	1/2"	607	433	395	450	240	C	M
CERAMICS 80	251129	•	1500	230	1,35	3 h 01 min	20,5	1/2"	806	433	605	450	240	C	M
CERAMICS 100	261132	•	1500	230	1,63	4 h 00 min	24,3	1/2"	1008	433	747	450	240	C	L
CERAMICS 150	271113	-	1800	230	1,59	5 h 16 min	35	3/4"	1190	513	800	530	440	C	M
CERAMICS 200	281187	-	2200	230	1,98	6 h 11 min	44	3/4"	1510	513	800	530	440	C	L

Todos los modelos incluyen termostato exterior. *Clase energética del producto en una escala de F a A*.

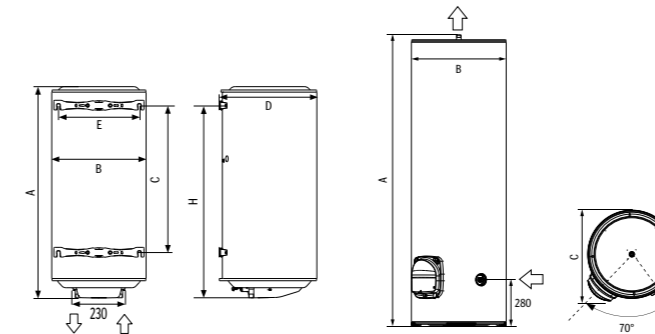
Características técnicas / Suelo

	Código	Optifix	Potencia (W)	Tensión (V)	Consumo mant. 65 °C kWh/24 h	Tiempo de calentamiento (65 °C Δt=50 °C)	Peso (Kg)	Tomas	Dimensiones (mm)			ERP (F → A)*	Perfil
									A	B	C		
FS CERAMICS 200	282104	-	3000	230/400 V	1,85	5h 22min	51	3/4"	1270	575	590	C	M
FS CERAMICS 300	292078	-	3000	230/400 V	2,5	6h 06min	73	3/4"	1765	575	590	C	L

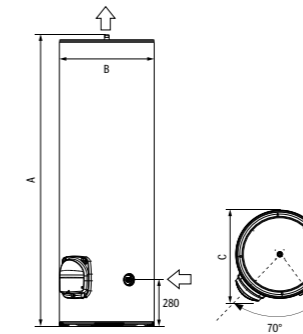
Modelos 200 y 300 no incluyen termostato exterior. *Clase energética del producto en una escala de F a A*.



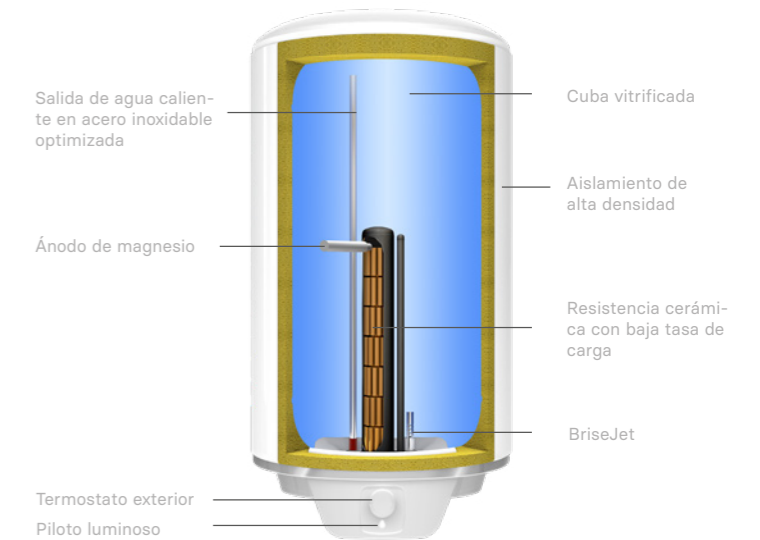
Ceramics 50 - 100



Ceramics 150 - 200



Ceramics Suelo



Durabilidad

- Resistencia cerámica envainada con baja tasa de carga adaptada a todos los tipos de agua
- Cuba vitrificada

Ahorro energético

- Termostato exterior que permite ajustar la temperatura reduciendo el consumo
- Aislamiento de alta densidad
- Sistema BriseJet que garantiza la estratificación óptima del agua

Garantía comercial

- 5 años de garantía en la cuba y 3 años de garantía total

Confort

- Elección de la temperatura deseada gracias al termostato exterior

Facilidad de instalación

- Incluye de serie Optifix Universal que facilita la renovación (50, 80 y 100 L)