

Onix Connect

Termo eléctrico multiposición formato flat con resistencia cerámica y conectividad WiFi



CARACTERÍSTICAS TÉCNICAS / MULTIPOSICIÓN

Modelo	Código	Capacidad (L)	Potencia (W)	Tensión (V)	Tiempo de calentamiento (65°C, Δt=50°C)	ERP	Perfil	Tomas
ONIX SILVER CONNECT 30	221129	25	1000/1000	230	1h 27min	B	S	1/2"
ONIX SILVER CONNECT 50	231074	40	2250/1000	230	1h 46min	B	M	1/2"
ONIX SILVER CONNECT 80	241165	65	2250/1000	230	2h 52min	B	M	1/2"
ONIX SILVER CONNECT 100	251122	80	2250/1000	230	3h 32min	B	M	1/2"
ONIX SILVER CONNECT 120	261143	100	2250/1000	230	4h 25min	B	M	1/2"



MEDIDAS

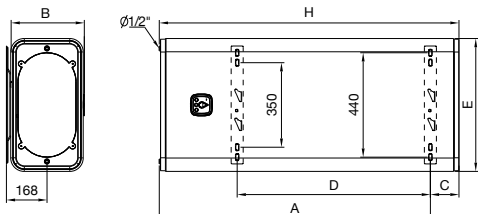
Modelo	Código	Dimensiones (mm)						Peso (Kg)
		H	A	B	C	D	E	
ONIX SILVER CONNECT 30	221129	594	439	290	155	279	490	19
ONIX SILVER CONNECT 50	231074	765	610	290	155	500	490	25
ONIX SILVER CONNECT 80	241165	1090	975	290	155	700	490	33
ONIX SILVER CONNECT 100	251122	1300	1185	290	155	800	490	38
ONIX SILVER CONNECT 120	261143	1240	1122	320	118	800	550	40

Posición horizontal únicamente con tomas a la izquierda

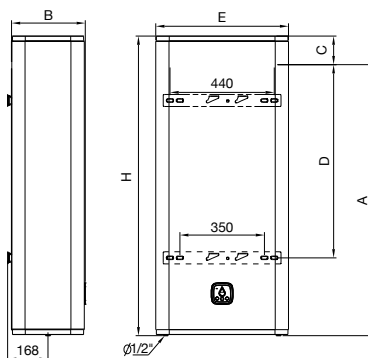


CONTROL A DISTANCIA VÍA COZYTOUCH APP

Cozytouch App es gratuita y se puede descargar a través de Apple Store o Google Play (más información, pág. 12)



Onix Connect Horizontal



Onix Connect Vertical

La gama Onix Connect de Thermor representa un paso más en las soluciones de ACS doméstico. El Onix Connect aúna diseño, ahorro, durabilidad y conectividad. Una nueva generación de termos con conexión WiFi, tecnología cerámica, display digital táctil y diseño extraplano; se presenta en color silver.



DURABILIDAD

- Doble cuba vitrificada
- Doble resistencia cerámica envainada con baja tasa de carga

AHORRO ENERGÉTICO

- Aislamiento térmico de alta densidad
- Sistema BriseJet para una estratificación óptima del agua
- Función Eco+ que aprende el estilo de vida del usuario para conseguir menor consumo energético
- Visualización del consumo de agua y electricidad mediante la App gratuita Cozytouch
- Programación de las horas de funcionamiento mediante la App gratuita Cozytouch

GARANTÍA COMERCIAL

- 7 años de garantía en la cuba* y 5 años en componentes eléctricos

CONFORT

- 4 modos de regulación inteligente: Eco+, Manual, Turbo y Ausencia

FACILIDAD DE INSTALACIÓN

- Formato multiposición vertical u horizontal
- Incluye de serie placa de montaje
- Diseño extraplano, ideal para espacios reducidos

* 7 años de garantía en la cuba y 5 años en componentes si el usuario registra la garantía del equipo en thermor.es