

RE DMS DA4

Control Constante de Luz para Luminarias DALI

Descripción

- Sistema automático de ahorro de energía para luminarias DALI: aplica automáticamente a las lámparas el nivel de luminosidad requerido para mantener un nivel de iluminación mínimo establecido previamente (por ejemplo, 500lux), compensando la luz natural en todo momento.
- Incorpora sensor de movimiento (PIR), lo que permite limitar la activación de la iluminación a la presencia de personas si se desea.
- Dos modos de funcionamiento: Automático (Regulación automática + Detección de Movimiento) ó Regulación Automática (sin detección de movimiento).
- Pre-ajustado de fábrica para conseguir un nivel de 500lux, aproximadamente, en el puesto de trabajo suponiendo la instalación en una oficina "estándar".
- Posibilidad de ajustar el nivel mínimo de regulación, evitando que se apaguen por completo las luminarias.
- Comunicación unidireccional y Broadcasting (un solo grupo). No permite el direccionamiento individual de luminarias.
- Montaje superficial en techo.
- Ejemplos de aplicación: oficinas, colegios, hospitales...



Datos Técnicos

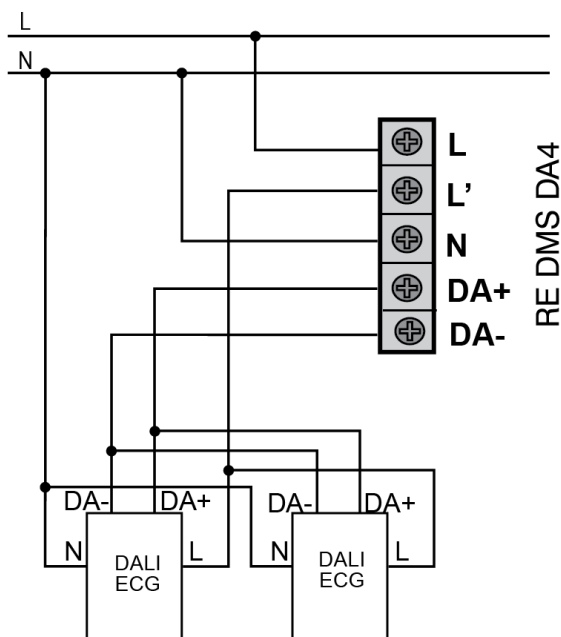
Referencia	RE DMS DA4
Tensión Alimentación	230V~ 50Hz
Consumo Propio	< 2W
Tipo de Carga	Reactancia o Driver DALI
Nº Máximo de Equipos	64
Señal DALI	16V Sincronizado
Salidas	1 canal / 1 grupo
Margen de Regulación	0, 10% ~ 100%
Campo de Detección de Movimiento	360º y Ø7m a 2,5m de altura
Tiempo de Conexión con Detección Movimiento	10min ~ 30min
Temperatura de Funcionamiento	0ºC ~ +40ºC
Protección Ambiental	IP20, según UNE-EN20324
Bornas de conexión	Tipo "ascensor". Hasta 6mm ² de sección de cable
De acuerdo a la Norma	UNE-EN60730

Esquemas de Conexión

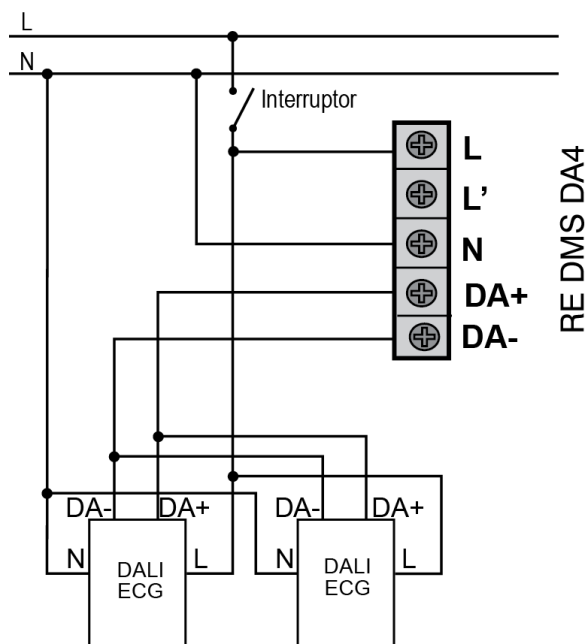
RE DMS DA4

Control Constante de Luz para Luminarias DALI

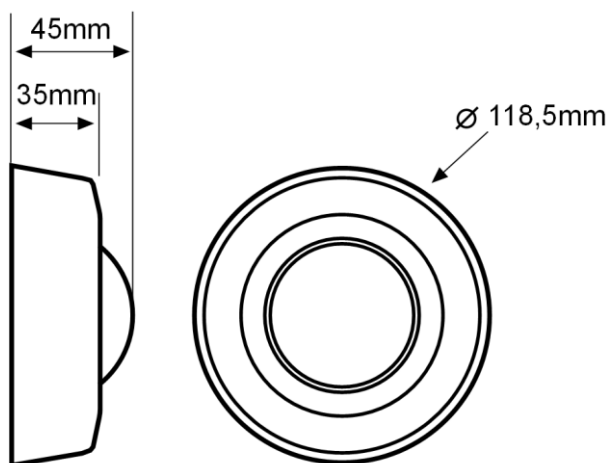
· Con Detección de Movimiento:



· Sin Detección de Movimiento:



Dimensiones



Accesorios

CO REG R05 – Mando a Distancia IR para el ajuste de los Parámetros

· Permite reajustar la programación de los puntos de luz día y noche sin la necesidad de acceder al techo, así como realizar una regulación manual en un determinado momento.

