

RE DMS DA1

Control Constante de Luz para Luminarias DALI

Descripción

- Sistema automático de ahorro de energía para luminarias DALI: aplica automáticamente a las lámparas el nivel de luminosidad requerido para mantener un nivel de iluminación mínimo establecido previamente (por ejemplo, 500lux), compensando la luz natural en todo momento.
- Incorpora sensor de movimiento (PIR), lo que permite limitar la activación de la iluminación a la presencia de personas si se desea.
- Dos modos de funcionamiento: Automático (Regulación automática + Detección de Movimiento) ó Regulación Automática (sin detección de movimiento).
- Pre-ajustado de fábrica para conseguir un nivel de 500lux, aproximadamente, en el puesto de trabajo suponiendo la instalación en una oficina "estándar".
- Posibilidad de ajustar el nivel mínimo de regulación, evitando que se apaguen por completo las luminarias.
- Comunicación unidireccional y Broadcasting (un solo grupo). No permite el direccionamiento individual de luminarias.
- Montaje empotrado en falso techo.
- Posibilidad de ampliación del área de detección de movimiento utilizando sensores esclavos.
- Posibilidad de conmutación y regulación manual mediante pulsador/interruptor, empleando el accesorio AC DMS 001.
- Ejemplos de aplicación: oficinas, colegios, hospitales...



Datos Técnicos

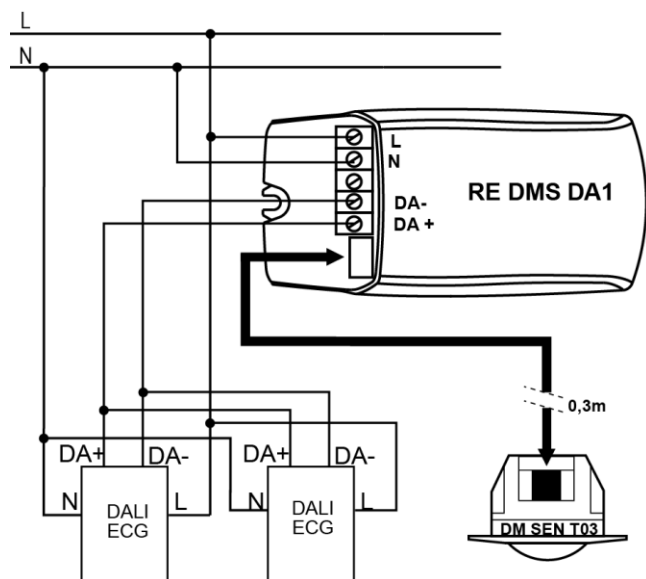
| | |
|--|---|
| Referencia | RE DMS DA1 |
| Tensión Alimentación | 230V~ 50Hz |
| Consumo Propio | < 2W |
| Tipo de Carga | Reactancia o Driver DALI |
| Nº Máximo de Equipos | 64 |
| Señal DALI | 16V Sincronizado |
| Salidas | 1 canal / 1 grupo |
| Margen de Regulación | 0, 10% ~ 100% |
| Campo de Detección de Movimiento | 360º y Ø7m a 2,5m de altura |
| Tiempo de Conexión con Detección Movimiento | 10min ~ 30min |
| Nº Máximo Sensores Movimiento Extra (DM SEN T03) | Hasta 14 |
| Temperatura de Funcionamiento | 0ºC ~ +40ºC |
| Protección Ambiental | IP20, según UNE-EN20324 |
| Bornas de conexión | Tipo "ascensor". Hasta 6mm ² de sección de cable |
| De acuerdo a la Norma | UNE-EN60730 |

RE DMS DA1

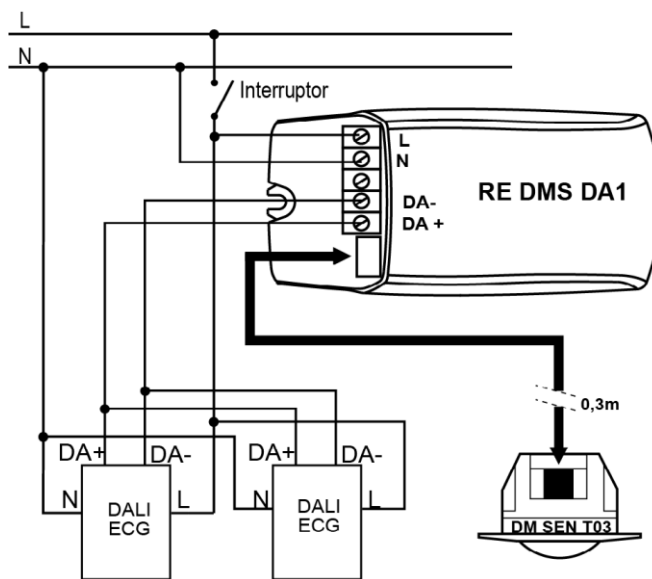
Control Constante de Luz para Luminarias DALI

Esquemas de Conexión

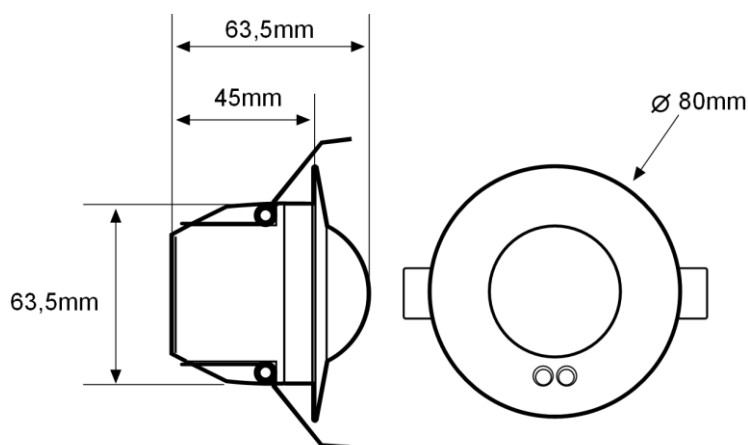
· Con Detección de Movimiento:



· Sin Detección de Movimiento:



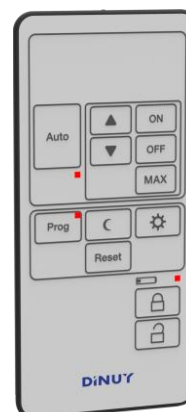
Dimensiones



Accesorios

CO REG R05 – Mando a Distancia IR para el ajuste de los Parámetros

· Permite reajustar la programación de los puntos de luz día y noche sin la necesidad de acceder al techo, así como realizar una regulación manual en un determinado momento.

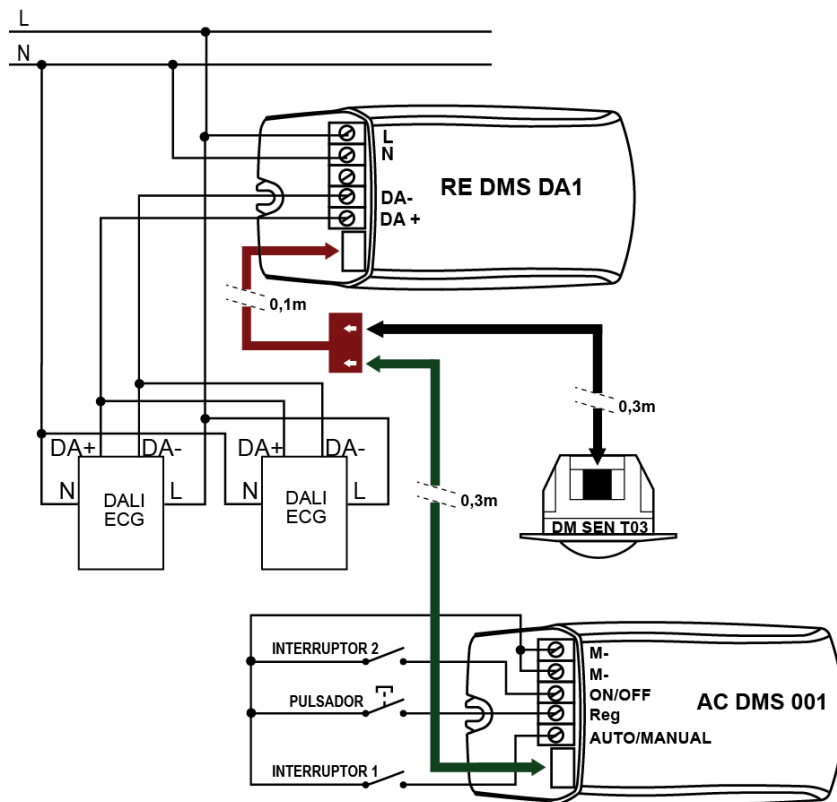


RE DMS DA1

Control Constante de Luz para Luminarias DALI

AC DMS 001 – Accesorio para el control Manual:

· Permite el control manual del RE DMS DA1 desde un interruptor (para seleccionar entre modo automático o manual) y un pulsador (para regular o conmutar manualmente).



DM SEN T03 – Sensor de Movimiento Esclavo:

· Permite ampliar el área de cobertura de la detección de movimiento cubierta con un solo RE DMS DA1.

