

Ficha Técnica  
Technical Data Sheet



Descripción	Description
- Para montaje en superficie sobre pared lisa, rincón o esquina - Ángulo: 240° con rotación horizontal de 180° - Relé de paso por cero para mejor conmutación de cargas tipo LED, fluorescencia o bajo consumo - IP45 frente entrada de polvo y chorros de agua	- Flat wall, inner or outer corner surface-mounting - Angle: 240 ° with 180 ° horizontal rotation - Zero-crossing relay for a better switching of LED-type loads, fluorescence or low energy lighting - IP 55 protection from dust ingress and water jets
Aplicaciones	Areas of application
Ideal para instalaciones en soportales, trasteros, descansillos, etc	Ideal for installation in porchs, box rooms, landings, etc.

Modelos	PROXIMAT	
Models		
Características técnicas		
Technical data		
Alimentación	230 V ac ± 10 %	
Power supply		
Frecuencia nominal	50 Hz	
Nominal frequency		
Consumo propio	1 W (8 VA)	
Power consumption		
Poder de ruptura	μ 10 A / 230 V~ cosφ = 1	
Switching capacity		
Detección de paso por cero	Si	
Zero-cross switching	Yes	
Número de circuitos	1	
Number of circuits		
Ángulo de detección	240°	
Detection angle		
Campo de detección	Frontal: 12 m (20°C) Lateral: 15 m (20°C)	
Detection field		
Parámetros regulables	Tiempo Sensibilidad lumínica Distancia de captación	
Adjustable parameters	Timing Brightness range Detection range	
Sensibilidad lumínica	5 lux a 2000 lux	
Brightness range	5 lux to 2000 lux	
Rango de temporización	10 s a 10 min	
Tming range	10 s to 10 min	
Clase de protección	Clase II en condiciones correctas de montaje	
Protection class	Class II in correct mounting conditions	
Grado de protección	IP45 según EN 60529	
Degree of protection	IP45 according to EN 60529	
Montaje del equipo	Pared (superficie): lisa, rincón o esquina	
Method of mounting control	Flat wall, inner or outer corners	
Altura de instalación	Hasta 3 m (ideal entre 2 y 3 m)	
Installation height	Up to 3 m (ideal between 2 and 3 m)	
Conexión	borne de tornillo	
Connection	screw terminals	
Sección de conductor	mm <sup>2</sup>	1 x 1 mm <sup>2</sup> 1 x 2,5 mm <sup>2</sup> 2 x 2,5 mm <sup>2</sup> max.
Wire cross section		1 x 1 mm <sup>2</sup> 1 x 2,5 mm <sup>2</sup> 2 x 2,5 mm <sup>2</sup> max.
Temperatura de funcionamiento	°C	-10 °C a 40 °C
Operating temperature		-10 °C to 40 °C
Temperatura de transporte y almacenamiento	°C	-20 °C a 50 °C
Transportation and storage temperature		-20 °C to 50 °C
Peso neto	g	150 g
Net weight		

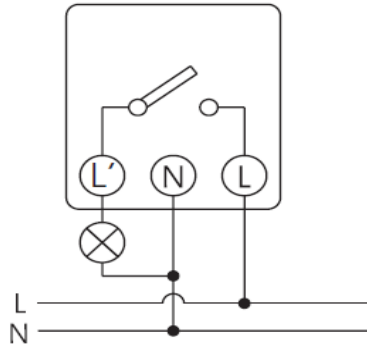
DT1323FT001 - 03\_02/2018

# PROXIMAT

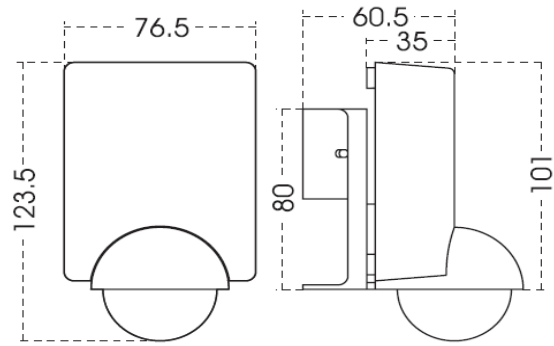
**Cargas máximas recomendadas**  
Maximum recommended load

Incandescentes <i>Incandescent</i>	Fluorescentes <i>Fluorescent</i>	Halógenas baja tensión (12 V c.a.) <i>Low voltage halogen (12 V AC)</i>	Halógenas (230 V c.a.) <i>Halogen (230 V AC)</i>	Lámparas bajo consumo <i>Low consumption lamps</i>	Downlights <i>Downlights</i>	LED
						<b>LED</b>
2000 W	1300 VA	1300 VA	2000 W	1300 VA	1300 VA	500 VA

**Conexión**  
Wiring diagram



**Dimensiones exteriores**  
Overall dimensions



**Accesorios / Opciones**  
Accessories / Options available

Código Code:	Código Code:	Código Code:

<b>Código</b> Code	<b>PROXIMAT</b>
	OB132312

<b>Marcado</b> Approvals and marking	
<b>Directivas de referencia</b> Reference Directives	2014/30/EU (EMC); 2014/35/EU (LVD); 2011/65/CE (RoHS)
<b>Normas de referencia</b> Reference standards	EN 60669-2-1:2004 + A1:2009

DT1323F001 - 03 - 02/2018