

Ficha Técnica  
Technical Data Sheet



Descripción	Description
<ul style="list-style-type: none"> <li>- Montaje empotrado en techo practicable mediante taladro de 65 mm.</li> <li>- Es el modelo ideal para instalaciones con largos pasillos, ya que permite añadir sensores adicionales DICROMAT SENSOR +.</li> <li>- Los sensores adicionales, simplifican y economizan la instalación, ya que no es necesario comprar ni cablear varios DICROMAT +CR.</li> <li>- Además, DICROMAT 2 +CR dispone de dos contactos de salida con temporizaciones distintas. Ideal para iluminación y ventilación, e hilo musical en salas de espera y cuartos de baño. Iluminación y cámara de grabación en oficinas y viviendas, etc.</li> <li>- Opcionalmente se puede programar mediante el control remoto MANDO CR.</li> <li>- Piloto LED de estado que se enciende cuando el equipo detecta movimiento y regulación escalonada de temporización.</li> <li>- Relé de paso por cero para mejor conmutación de cargas tipo LED, fluorescencia o bajo consumo.</li> <li>- Parámetros regulables: área de captación, temporización y sensibilidad luminosa.</li> <li>- Una vez instalado no es necesario desmontar el equipo para ajustar los parámetros.</li> <li>- Sensor orientable para direccionar hacia el área de captación.</li> <li>- Accesorio: DICROMAT SENSOR + (OB133412), MANDO CR (OB134712).</li> <li>- Al modelo DICROMAT +CR se le pueden añadir hasta 4 DICROMAT SENSOR +</li> <li>- Al modelo DICROMAT 2 +CR se le pueden añadir hasta 15 DICROMAT SENSOR +.</li> </ul>	<ul style="list-style-type: none"> <li>- It is the ideal model for installations with long corridors given that it allows installation additional sensors DICROMAT SENSOR +.</li> <li>- Additional sensors streamline, simplify and economize the installation, it is not necessary to buy or wire several DICROMAT + CR.</li> <li>- Also, DICROMAT 2 + CR has two output contacts with different timings. It is ideal for timing two circuits with one detector.</li> <li>- DICROMAT + CR has an input for push-button connection. Therefore it is also works as staircase timer. The operation of this input is independent of lighting conditions.</li> <li>- Optionally it can be programmed using the remote control MANDO CR</li> <li>- Status LED that activates when the system detects motion</li> <li>- Stepless dimming timing. Adjustable parameters : detection area, timing, and light sensitivity.</li> <li>- Zero-crossing relay for a better switching of LED, fluorescence or low consumption loads.</li> <li>- Once installed it is not necessary to dismantle the unit for the adjustment of the parameters.</li> <li>- Detection field limiter included, which allows detection cancelation in specific points within the detection area.</li> <li>- Accessory: additional sensor DICROMAT SENSOR + (OB133412), remote control MANDO CR (OB134712).</li> <li>- DICROMAT + CR allows up to 4 DICROMAT SENSOR +.</li> <li>- DICROMAT 2 + CR allows up to 15 DICROMAT SENSOR +.</li> </ul>
Aplicaciones	Areas of application
<p>Ideal para instalaciones con varios detectores como hoteles, oficinas, edificios de viviendas, etc.</p>	<p>Ideal for installations with several detectors such as hotels, offices, buildings, etc</p>

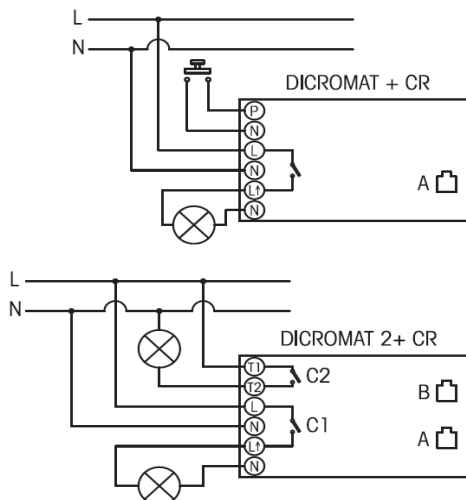
Modelos Models	DICROMAT + CR		DICROMAT 2+ CR	
		1 circuito		2 circuitos
	1 circuit		2 circuits	
Características técnicas Technical data				
Alimentación Power supply	230 V ac ± 10 %			
Frecuencia nominal Nominal frequency	50 / 60 Hz			
Consumo propio (230 V ac / 50 Hz) Power consumption (230 V ac / 50 Hz)	1,4 W (9,0 VA capacitivos)		2,5 W (3,3 VA inductivos)	
Poder de ruptura Switching capacity	μ 10 A / 230 V- cosφ = 1		μ 2x10 A / 230 V- cosφ = 1	
Tecnología captación Sensor technology	PIR			
Número de sensores Number of sensors	1			
Detección de paso por cero Zero-cross switching	Sí			
Número de circuitos Number of circuits	1		2	
Ángulo de detección Detection angle	360 °			
Campo de detección Detection field	Hasta 7 m de diámetro a 2,5 m de altura Up to 7m diameter at 2,5m height			
Parámetros regulables Adjustable parameters	Tiempo (T1 y T2) Sensibilidad luminica (T1) Distancia de captación (T1 y T2)			
Sensibilidad luminica Brightness range	Timing (T1 y T2) Brightrness range (T1) Detection distance (T1 y T2)			
Rango de temporización Timing range	10 s a 10 min, pulso 1 s		T1: 10 s a 10 min, pulso 1 s T2: 10 s a 15 min	
Pulsadores externos luminosos (neón o LED) External luminous push buttons (neon or LED)	2		NO	
Sensores adicionales (DICROMAT SENSOR +) Additional sensors (DICROMAT SENSOR +)	hasta 4 up to 4		hasta 15 up to 15	

Clase de protección	Clase II en condiciones correctas de montaje	
Protection class	Class II in correct mounting conditions	
Grado de protección	IP20 según EN 60529	
Degree of protection	IP20 according to EN 60529	
Montaje del equipo	Techo (empotrable)	
Method of mounting control	Ceiling (recessed)	
Conexión	borne de tornillo	
Conexión	screw terminals	
Sección de conductor	1 x 1 mm <sup>2</sup> 1 x 2,5 mm <sup>2</sup>	
Wire cross section	1 x 1 mm <sup>2</sup> 1 x 2.5 mm <sup>2</sup>	
Temperatura de funcionamiento	-20 °C a 40 °C	
Operating temperature	-20 °C to 40 °C	
Temperatura límite de funcionamiento	-20 °C a 50 °C	
Limit temperature of operation	-20 °C to 50 °C	
Temperatura de transporte y almacenamiento	-30 °C a 60 °C	
Transportation and storage temperature	-30 °C to 60 °C	
Peso neto	185 g	290 g
Net weight	185 g	290 g

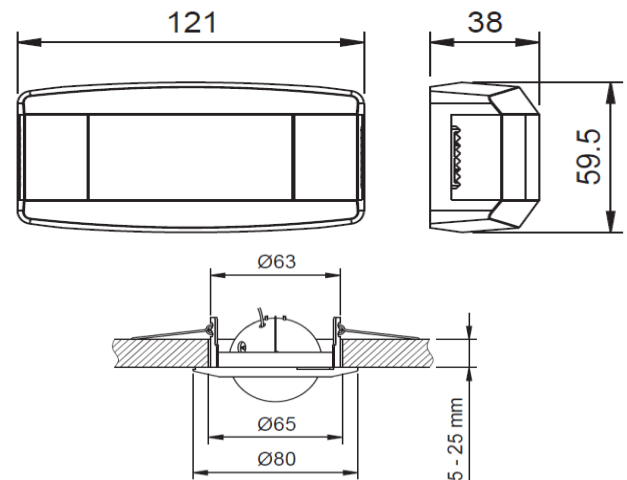
**Cargas máximas recomendadas**  
Maximum recommended load

Incandescentes	Fluorescentes	Halógenas baja tensión (12 V c.a.)	Halógenas (230 Vc.a.)	Lámparas bajo consumo	Downlights	LED
Incandescent	Fluorescent	Low voltage halogen (12 V AC)	Halogen (230 V AC)	Low consumption lamps	Downlights	LED
2200 W	1200 VA	2000 VA	2200 W	1000 VA	900 VA	500 VA

**Conexión**  
Wiring diagram



**Dimensiones exteriores**  
Overall dimensions



**Accesorios**  
Accessories available

<p>Sensor adicional Additional sensor</p> <p>DICROMAT SENSOR +</p> <p>Código Code: OB133412</p>	<p>Mando a distancia Remote control</p> <p>MANDO A DISTANCIA CR</p> <p>Código Code: OB134712</p>	<p>Código Code:</p>
---	--	-------------------------

**DICROMAT + CR**  
**DICROMAT 2+ CR**

Código Code	DICROMAT + CR	DICROMAT 2+ CR
230 V ac, 50/60 Hz	OB134512	OB134612
120 V ac, 60 Hz	OB134542	

Marcado Approvals and marking	
Directivas de referencia Reference Directives	2014/30/EU (EMC); 2014/35/EU (LVD); 2011/65/EU (RoHS)
Normas de referencia Reference standards	EN 60669-1; EN 60669-2-1; EN IEC 63000

DT1345FT001 - 05 - 12/2021