



FICHA TÉCNICA

# Si-VH3

## Termoanemómetro de hilo caliente



- Sonda telescópica de 80 cm (31,5") con doble graduación
- Dispositivo de bajo consumo
- Pantalla LCD retroiluminada
- Imanes posteriores que facilitan la fijación + bolsa de transporte

**Si-HVACR : Aplicación GRATUITA para smartphone**



### Especificaciones técnicas

Parámetros	Unidades de medida	Exactitud*	Rangos de medición	Resolución
Velocidad del aire	m/s, km/h, fpm, mph	±(3% del valor +0,1 m/s) de 0 a 3 m/s ±(3% del valor +0,3 m/s) de 3 a 30 m/s ±(3% del valor +19,7 fpm) de 0 a 590,6 fpm ±(3% del valor +59,1 fpm) de 590,6 a 5905 fpm	De 0 a 30 m/s De 0 a 5.905 fpm	0,01 m/s de 0 a 5 m/s 0,1 m/s de 5 a 30 m/s 0,1 fpm de 0 a 984,2 fpm 1 fpm de 984,2 a 5.905 fpm
Caudal del aire**	m³/h, m³/min, m³/s, cfm	-	De 0 a 9.999 m³/h De 0 a 9.999 m³/min De 0 a 9.999 m³/s De 0 a 9.999 cfm	1 m³/h 0,01 m³/min 0,001 m³/s 0,1 cfm
Temperatura	°C, °F	±0,5 °C ±0,9 °F	De -10 a 60 °C De 14 a 140 °F	0,1 °C 0,1 °F

\* Establecidas en condiciones de laboratorio, las exactitudes presentadas en este documento se mantendrán bajo reserva de aplicar las compensaciones necesarias o de trabajar en condiciones idénticas.  
 \*\* Valores calculados, disponibles únicamente en la aplicación. El caudal de aire se calcula según la superficie indicada por el usuario. La exactitud del resultado dependerá de la precisión de la superficie indicada por el usuario.  
 Google Play y el logotipo de Google Play son marcas comerciales de Google LLC.  
 App Store is a service mark of Apple Inc.

## Características generales

Elemento de medición	Sensor de hilo caliente: sensor NTC calentado Temperatura ambiente: sensor NTC
Pantalla	Pantalla LCD integrada 2 líneas 7 segmentos, visualización monocromática retroiluminada
Carcasa	ABS-PC y TPE, IP54
Material de la sonda de hilo caliente	Acero inoxidable
Teclado	1 tecla ON/OFF y retroiluminación 1 tecla Hold/Mín/Máx/Actual y Unidad
Normas y directivas	2011/65/UE RoHS II (UE)2015/863; 2012/19/UE RAEE; 2014/53/UE RED
Alimentación	3 pilas alcalinas LR03 AAA 1,5 V
Autonomía	20 horas* (sin retroiluminación ni comunicación inalámbrica)
Comunicación inalámbrica	Rango de frecuencia de 2402 MHz a 2480 MHz con una potencia de transmisión de 0 dBm. Alcance: hasta 15 m (98 ft), en función de la fuerza de la señal del smartphone. Versiones mínimas necesarias: Android 5.0, iOS 12.4, BLE 4.0
Ambiente	Aire y gases neutros
Condiciones de utilización	De 0 a +50 °C (de 32 a 122 °F) En condición de no condensación Altitud: de 0 a 2.000 m (6.561')
Temperatura de almacenamiento	De -20 a +70 °C (de -4 a 158 °F)
Apagado automático	10 minutos (puede desactivarse)
Peso (con pilas)	454 g (16 oz)

\* Autonomía a 20 °C (68 °F) con pilas alcalinas

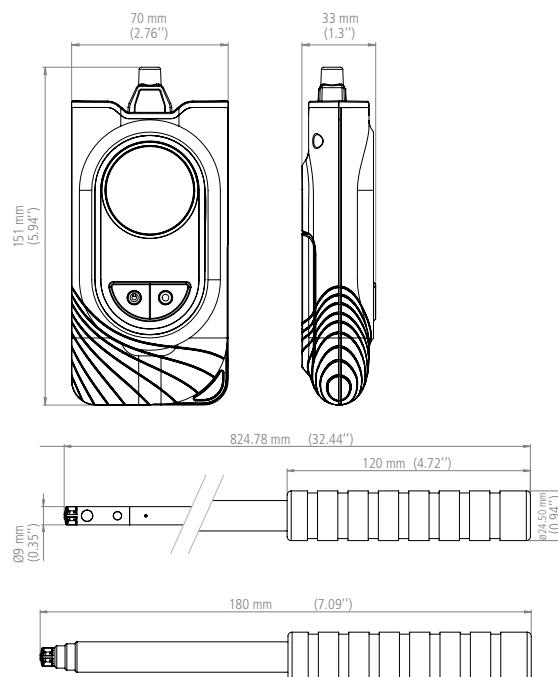
## App para smartphone Si-HVACR

La aplicación para smartphone Si-HVACR permite al usuario visualizar y registrar las mediciones en tiempo real.

Principales funciones:

- Visualización simple de los diferentes parámetros
- Acceso a los historiales de mediciones y gráficos registrados
- Creación de informes (PDF, CSV o XML), con posibilidad de añadir hasta cuatro fotos

## Dimensiones



## Kit de entrega

- Certificado de conformidad
- Guía de inicio rápido
- 3 pilas alcalinas LR03 AAA 1,5 V
- Bolsa de transporte