

Ficha Técnica
Technical Data Sheet



Descripción	Description
<ul style="list-style-type: none"> - Instalación en pared lisa - Ángulo: 140° con rotación horizontal de 180° - IP55 (intemperie) - Temporización y sensibilidad luminosa ajustables 	<ul style="list-style-type: none"> - Surface wall installation - Angle: 140 ° with 180 ° horizontal rotation - IP55 (outdoor) - Timing and brightness range adjustable
Aplicaciones	Areas of application
Ideal para instalaciones en soportales, trasteros, descansillos, etc	Ideal for installation in porchs, box rooms, landings, etc.

Modelos	ISIMAT
<i>Models</i>	

Características técnicas
Technical data

Alimentación	120 V ac ± 10 %	230 V ac ± 10 %
Power supply		
Frecuencia nominal	60 Hz	50 / 60 Hz
Nominal frequency		
Consumo propio	6 VA (1 W)	6 VA (1 W)
Power consumption		
Poder de ruptura	μ 10 A / 230 V~ cosφ = 1	
Switching capacity		
Detección de paso por cero	Sí	
Zero-cross switching	Yes	
Tecnología captación	PIR	
Sensor technology		
Número de sensores	1	
Number of sensors		
Número de circuitos	1	
Number of circuits		
Ángulo de detección	140°	
Detection angle		
Campo de detección	Frontal: 12 m (20°C) Lateral: 8 m (20°C)	
Detection field	Frontal: 12 m (20°C) Side: 8 m (20°C)	
Parámetros regulables	Tiempo Sensibilidad luminica	
Adjustable parameters	Timing Brightness range	
Sensibilidad luminica	5 lux a 2000 lux	
Brightness range	5 lux to 2000 lux	
Rango de temporización	3 s a 30 min	
Timing range	3 s to 30 min	
Clase de protección	Clase II en condiciones correctas de montaje	
Protection class	Class II in correct mounting conditions	
Grado de protección	IP55 según EN 60529	
Degree of protection	IP55 according to EN 60529	
Montaje del equipo	Pared (superficie)	
Method of mounting control	Wall (surface)	
Altura de instalación	Hasta 3 m (ideal entre 2 y 3 m)	
Installation height	Up to 3 m (ideal between 2 and 3 m)	
Conexión	borne de tornillo	
Connection	screw terminals	
Sección de conductor	0,75 mm² a 1,5 mm²	
Wire cross section	0.75 mm² to 1.5 mm²	
Temperatura de funcionamiento	-20 °C a 40 °C	
Operating temperature	-20 °C to 40 °C	
Temperatura límite de funcionamiento	-30 °C a 50 °C	
Limit temperature of operation	-30 °C to 50 °C	
Temperatura de transporte y almacenamiento	-35 °C a 60 °C	
Transportation and storage temperature	-35 °C to 60 °C	
Peso neto	155 g	
Net weight		

ISIMAT

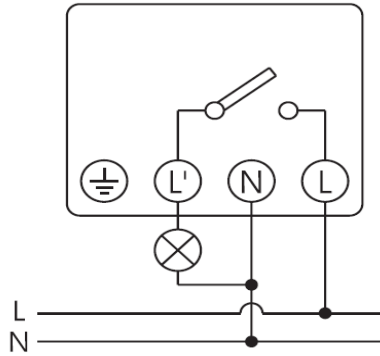
Cargas máximas recomendadas

Maximum recommended load

	Incandescentes	Fluorescentes	Halógenas baja tensión (12 V c.a.)	Halógenas (230 Vc.a.)	Lámparas bajo consumo	Downlights	LED
	Incandescent	Fluorescent	Low voltage halogen (12 V AC)	Halogen (230 V AC)	Low consumption lamps	Downlights	
							LED
230 Vac	2000 W	1200 VA	1200 VA	2000 W	1200 VA	1200 VA	400 VA
120 Vac	1000 W	600 VA	600 VA	1000 W	600 VA	600 VA	200 VA

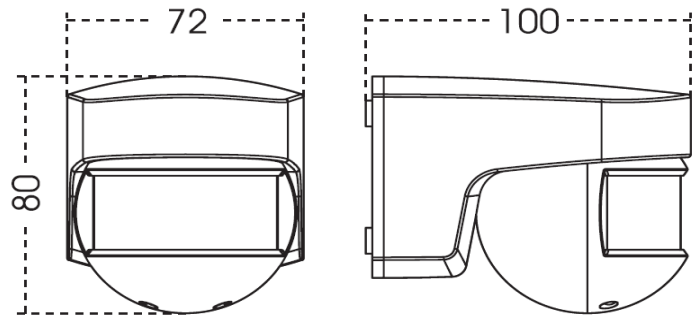
Conexión

Wiring diagram



Dimensiones exteriores

Overall dimensions



Accesorios / Opciones

Accessories / Options available

Código Code:	Código Code:	Código Code:

Código Code	ISIMAT
230 V ac 50 Hz	OB134312
120 V ac 60 Hz	OB134342

Marcado

Approvals and marking



Directivas de referencia

Reference Directives

2014/30/EU (EMC); 2014/35/EU (LVD); 2011/65/CE (RoHS)

Normas de referencia

Reference standards

EN 60669-2-1; EN 60669-1; EN IEC 63000