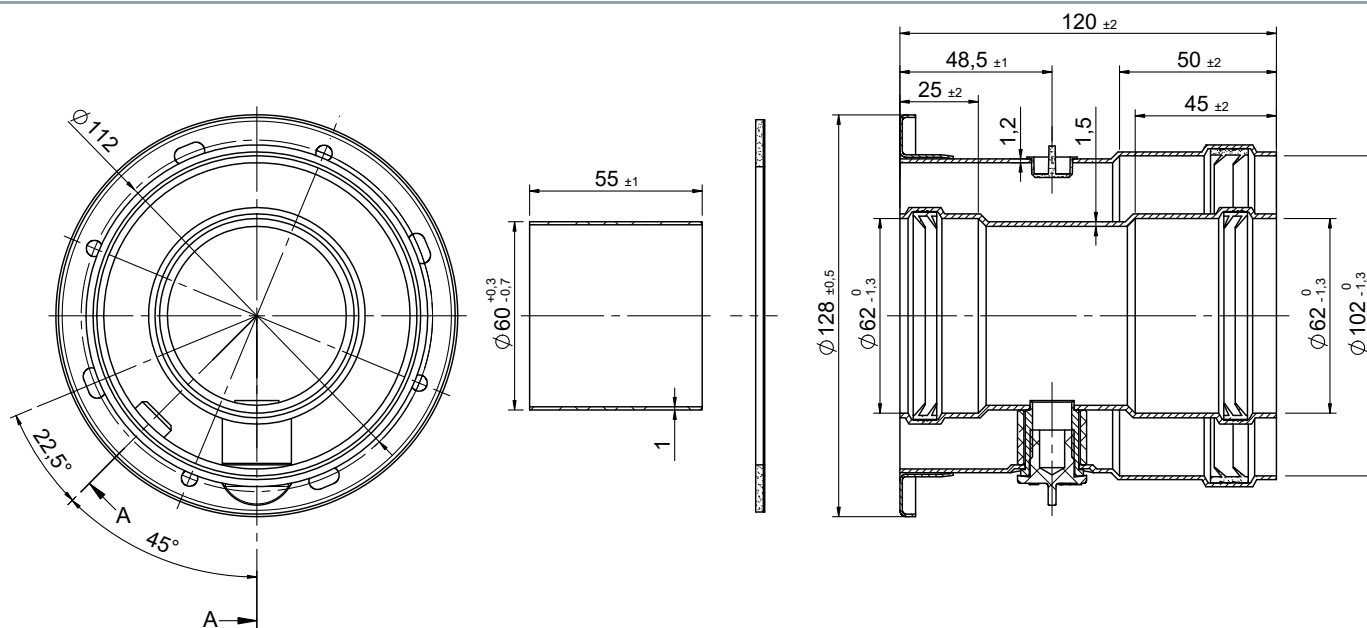




Conexión Vertical (Aluminio / Acero lacado) - 610CVUP1



CÓDIGOS Y MEDIDAS

CÓDIGO	MARCA	MODELO	MATERIAL	COLOR
610CVUP1	COINTRA	T/M	Aluminio / Acero lacado	BLANCO
	FORCALI	T/M	Aluminio / Acero lacado	BLANCO

DESCRIPCIÓN DE PRODUCTO

Conexión Vertical de salida de humos coaxial (Ø60/Ø100) con toma de muestras realizada en aluminio y aluminio lacado compatible con calentadores COINTRA y FORCALI.

*Las medidas de la pieza y la información técnica pueden variar debido a los procesos de fabricación.

DESIGNACIÓN DE PRODUCTO

T200-P1-D-Vm-L13100-O00

- Temperatura
- Presión
- Resistencia a los condensados
- Resistencia a la corrosión
- Especificación del material interior
- Resistencia al fuego de hollín y distancia mínima a los materiales

ICONOS DEL PRODUCTO

- Aparato de NO condensación
- Uso en interior
- Instalaciones individuales
- Gas