

GRUPO DE PRESION CON VARIADOR DE FRECUENCIA – EFFICIENT GUT –



LIMITES DE TRABAJO

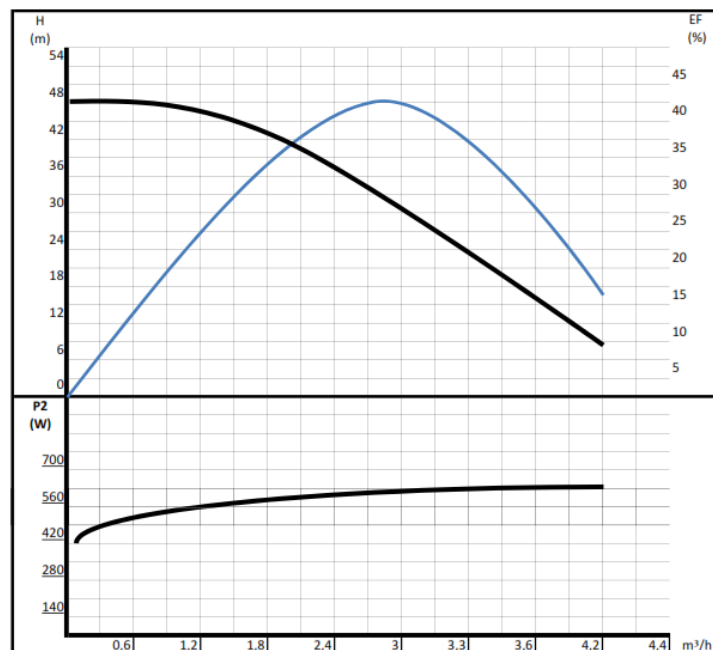
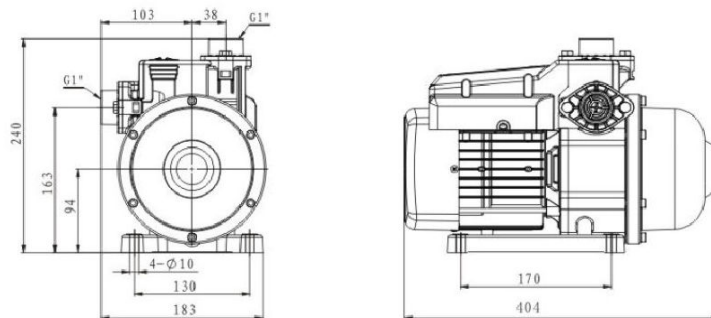
- * Máxima Temperatura de agua fluida 40°C
- * Máxima Temperatura ambiente de trabajo 50°C
- * Presión Máxima de Trabajo 10.0 Bar
- * Intensidad Máxima de 4.6 A
- * Presión del tanque 0.2 Bar inferior a la presión de regulación.

MOTOR

- * Rpm 1200 - 3500
- * Potencia 2 W – 1000W
- * Aislamiento de clase 155 F
- * Protección de tipo IP55
- * Corriente Alterna 220 - 240 V



ATENCIÓN: CEBAR DE AGUA AL MAXIMO ANTES DE LA PUESTA EN MARCHA



DISERCLIMA

C/Dels Esqueis, s/n. Naves 15 - 16.
Polígono Industrial Can Barri
08415 Bigues i Riells (Barcelona)
info@diserclima.com