

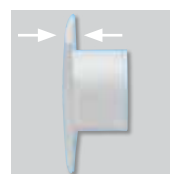


Ventiladores helicoidales extraplano, con caudal aproximado de 100 m³/h, compuerta antirretorno incorporada, luz piloto de funcionamiento, motor 230V-50Hz, con rodamientos a bolas (modelos Z), IPX4, Clase II, con protector térmico, para trabajar a temperaturas de hasta 40°C.



Compuerta antirretorno

Evita la entrada de aire del exterior y las fugas de calefacción, cuando el extractor no está en funcionamiento. Se abre por la presión del aire.



Reja frontal extraplana



Modelos con detector de presencia.

PRESTACIONES - MODELOS

| | C | CZ | CR | CRZ | CH | CHZ | CHZ VISUAL | CD | CDZ | 12V C |
|------------------------|---|----|----|-----|----|-----|------------|----|-----|-------|
| LUZ PILOTO | ● | ● | ● | ● | ● | ● | ● | ● | ● | ● |
| COMPUERTA ANTIRRETORNO | ● | ● | ● | ● | ● | ● | ● | ● | ● | ● |
| TEMPORIZADOR REGULABLE | | | ● | ● | ● | ● | ● | ● | ● | * |
| HUMIDISTATO REGULABLE | | | | | ● | ● | ● | | | |
| DETECTOR DE PRESENCIA | | | | | | | | ● | ● | |
| RODAMIENTOS A BOLAS | | ● | | ● | | ● | ● | | ● | |

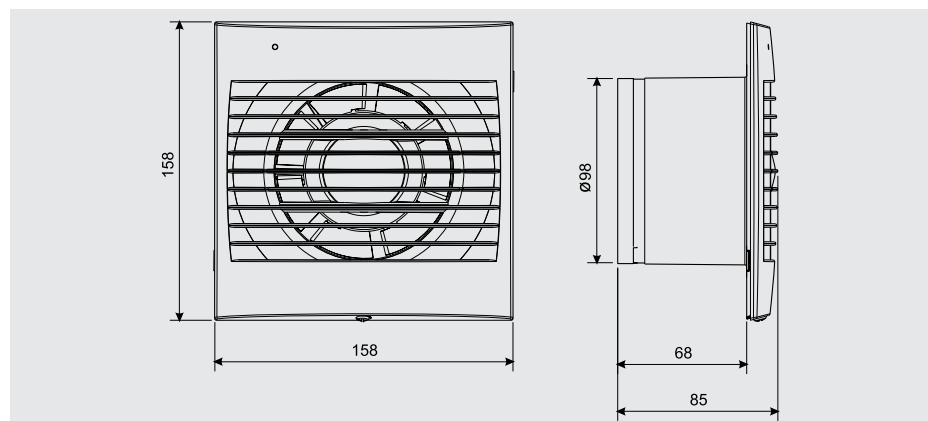
* Utilizando el transformador CT-12/14R

CARACTERÍSTICAS TÉCNICAS

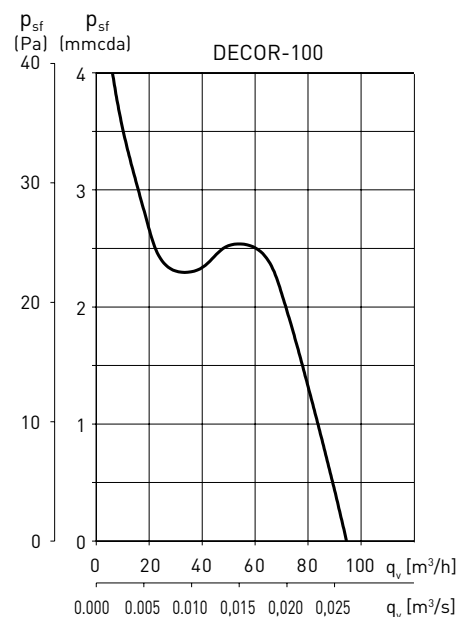
| Modelo | Velocidad (r.p.m.) | Potencia absorbida descarga libre (W) | Tensión (V) 50 Hz | Nivel presión sonora (dB(A)) a 1,5 m * | Caudal en descarga libre (m³/h) | Aislamiento/ Protección | Ø conducto (mm) | Peso (kg) |
|-----------|--------------------|---------------------------------------|-------------------|--|---------------------------------|-------------------------|-----------------|-----------|
| DECOR-100 | 2500 | 13 | 230 | 40 | 95 | Clase II / IPX4 | 100 | 0,44 |

* Medido a descarga libre.

DIMENSIONES (mm)



CURVA CARACTERÍSTICA



ACCESORIOS



GSA-100
Conducto flexible de aluminio.



GRA-75
Reja exterior de aluminio.



TUBO TELESCÓPICO Y PERSIANA FIJA
(200 a 420 mm)



CX-80/125
Brida de sujeción.



PER-100W
Persiana de sobrepresión.



WINDOW KIT 100
Elemento para instalar el extractor en cristal.