

Raindance Select E

Ducha fija 300 2jet ducha mural

Acabado: **blanco/cromo** ref.: **27385400**



Descripción

Características

- Consiste en: ducha fija, brazo de ducha
- Tipo de chorro: Rain, RainAir
- Cabezal 300 x 160 mm
- Brazo de ducha 390 mm
- Rótula orientable: Rótula orientable
- Caudal Rain 15 l/min aprox. a 3 bar
- Caudal RainAir 15 l/min aprox. a 3 bar
- Cabezal desmontable para una sencilla limpieza
- Conexión DN15
- Sistema antical QuickClean
- Tecnología AirPower de inyección de aire
- Cómodo cambio de los tipos de chorro con el pulsador Select

Tecnología



Ilustración del producto



Dibujo a escala

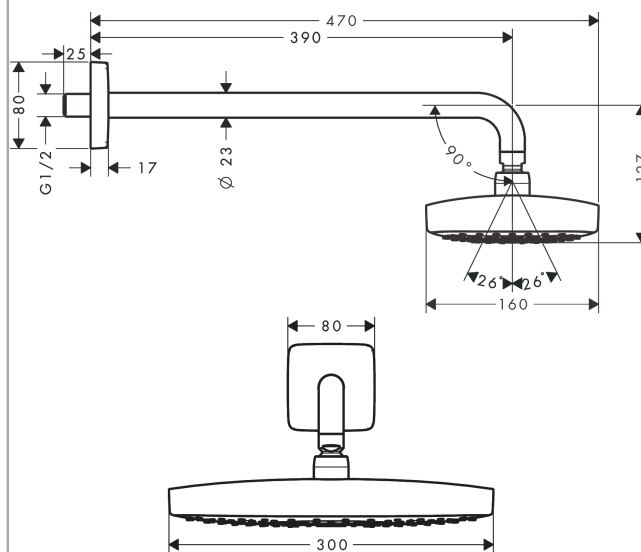
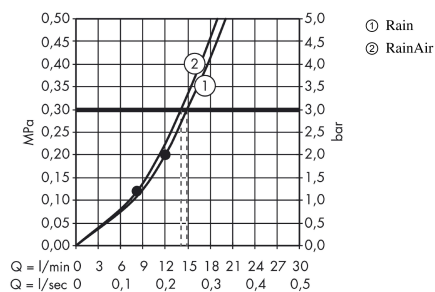


Diagrama de flujo



Los valores de consumo han sido medidos en la práctica con los grifos correspondientes (termostato/mezclador/válvula empotrada).

Raindance Select E
Ducha fija 300 2jet ducha mural
 Acabado: **blanco/cromo** ref.: **27385400**



Ejemplo de instalación

