

Raindance E

Ducha fija 240 1jet ducha mural

Acabado: **cromo** ref.: **27370000**



Descripción

Características

- Consiste en: ducha fija, brazo de ducha
- Tipo de chorro: RainAir
- Cabezal 250 x 150 mm
- Brazo de ducha 240 mm
- Rótula orientable: Rótula orientable
- Caudal RainAir 18 l/min aprox. a 3 bar
- Cabezal desmontable para una sencilla limpieza
- Conexión DN15
- Sistema antical QuickClean
- Tecnología AirPower de inyección de aire

Tecnología

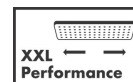


Ilustración del producto



Dibujo a escala

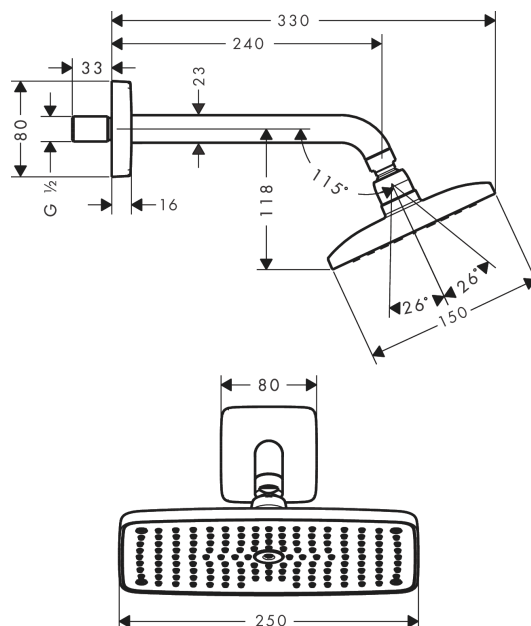
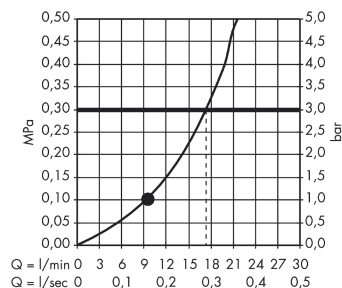


Diagrama de flujo



Los valores de consumo han sido medidos en la práctica con los grifos correspondientes (termostato/mezclador/válvula empotrada).

Raindance E
Ducha fija 240 1jet ducha mural
Acabado: cromo ref.: 27370000



Ejemplo de instalación

