

DM TEC IV1

Detector de Movimiento de techo de superficie 1 canal con Relé Invertido

Descripción

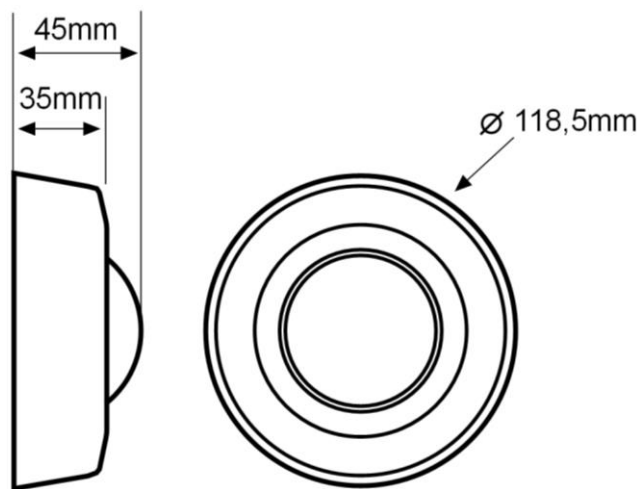
- Detector de Movimiento, con tecnología PIR, para instalación superficial en techo, en interior.
- Dispone de 1 canal de salida con relé de 16A, libre de tensión, y contacto normalmente cerrado.
- Lógica de funcionamiento inversa a la convencional. Permite apagar la iluminación en el momento que se detecta un movimiento dentro de su área de cobertura.
- Además, a través de una segunda temporización, permite activar la iluminación una vez se deje de detectar movimiento y transcurra el tiempo de retardo establecido.
- Funcionamiento independiente de la luminosidad ambiente.
- Temporizaciones ajustables mediante potenciómetro.
- Cobertura máxima de 360º y Ø7m, a 2,5m de altura.
- Conmutación en paso por cero, lo que permite la protección de su relé y la conmutación de altas potencias.
- Válido para todo tipo de lámparas, incluido Lámparas LED y UV.
- Admite contactor.
- Ejemplo de aplicación: control de lámparas germicidas para la desinfección de salas o estancias.



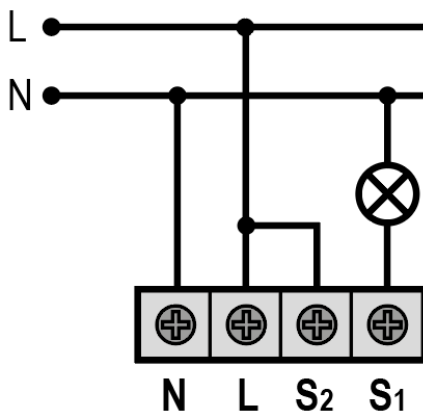
Datos Técnicos

Referencia	DM TEC IV1
Tensión Alimentación	230V~ ±10% 50Hz
Consumo Propio	< 1W
Capacidad de Corte	16A cosφ = 1
- Lámparas UV	1300W
- Lámparas LED	400W
- Incandescencia y Halógenas 230V	3000W
- Halógenas con transformador Electrónico	3000W
- Halógenas con transformador Ferromagnético	2400W
- Fluorescencia	1300W (130µF)
Campo de Detección	360º y Ø7m a 2,5m de altura y 18ºC
Temporización	T1 (retardo a la detección): 1min - 20min T2 (retardo a la activación): 5min – 90min o anulado
Nivel de Luminosidad	No ajustable. Funcionamiento independiente
Sensibilidad	No ajustable
Protección Ambiental	IP40, Clase II
Temperatura de Funcionamiento	-10ºC ~ +45ºC

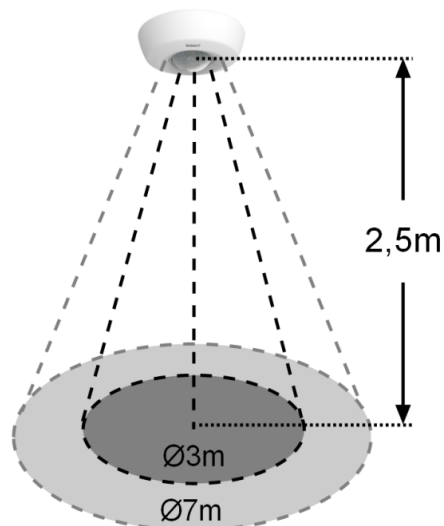
Dimensiones



Esquemas de Conexión

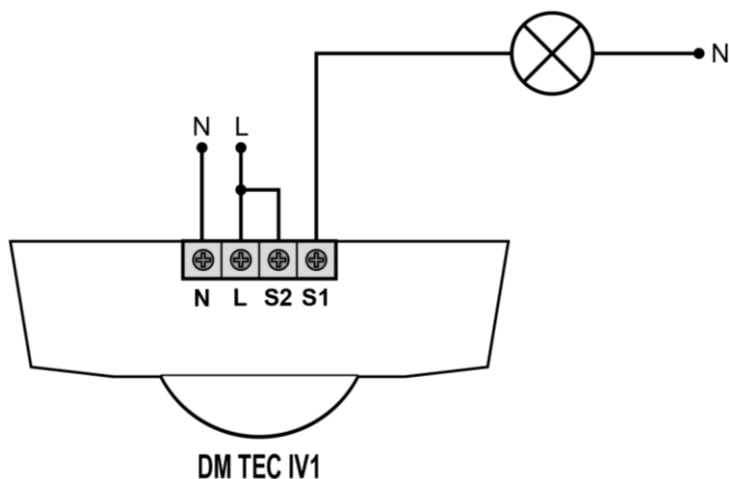


Cobertura

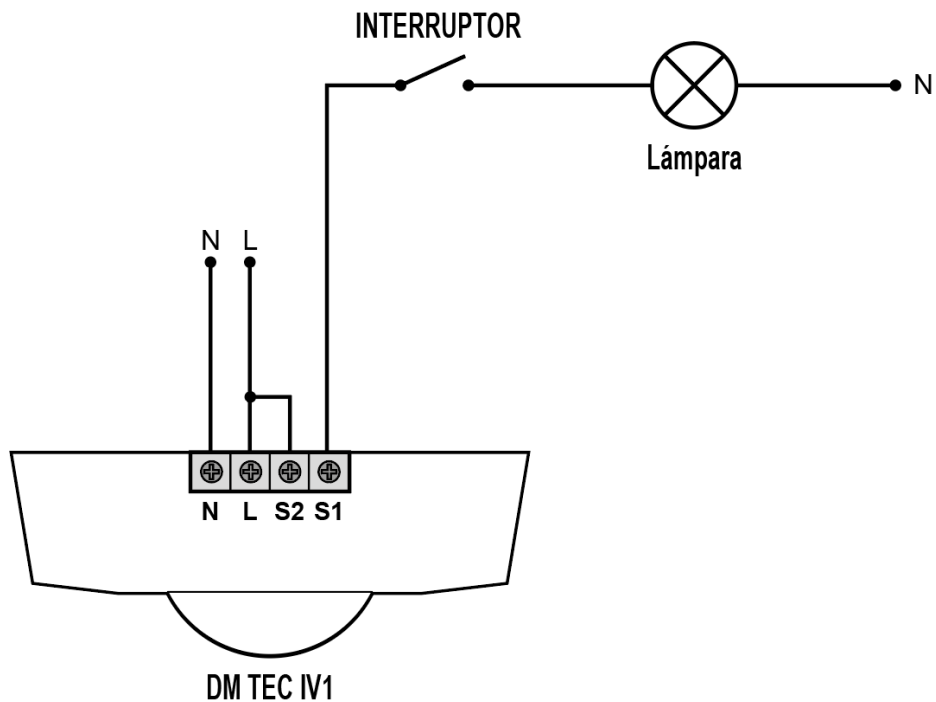


Ejemplos de Instalación

- **Ejemplo 1:** Detector en instalación sencilla. Las lámparas estarán activadas de forma permanente cuando no se detecte movimiento durante el tiempo de retardo establecido.



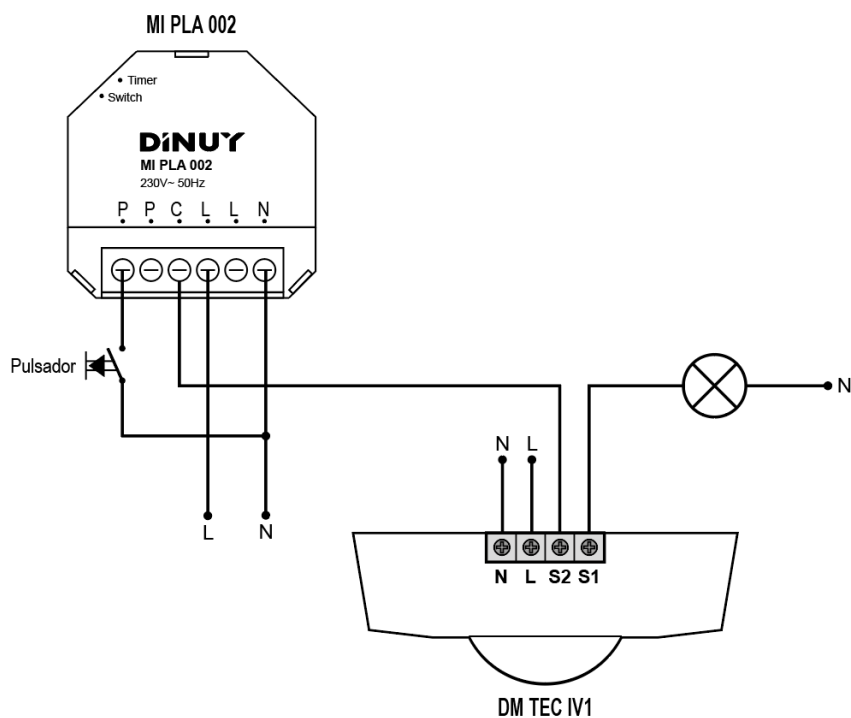
- **Ejemplo 2:** Detector junto con Interruptor externo. Las lámparas estarán activadas de forma permanente siempre que el Interruptor esté cerrado y no se detecte movimiento.



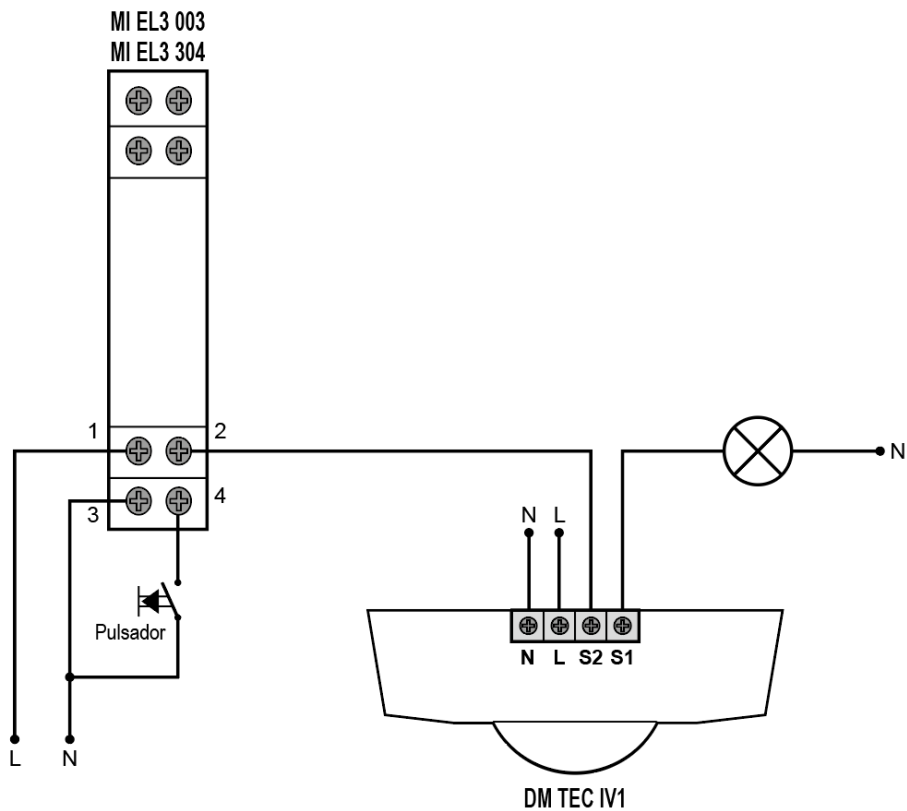
DM TEC IV1

Detector de Movimiento de techo de superficie 1 canal con Relé Invertido

- **Ejemplo 3:** Detector junto con Minutero de pastilla externo. Las lámparas estarán activadas de forma temporizada cuando se accione el pulsador y no se detecte movimiento.



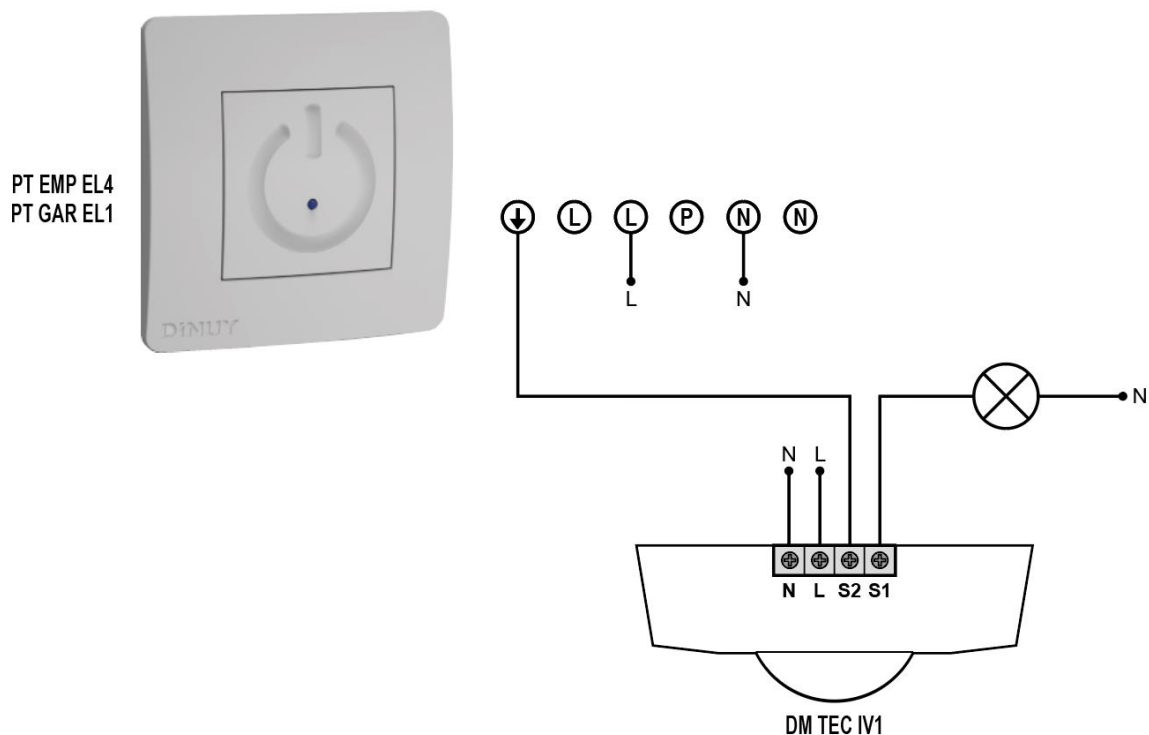
- **Ejemplo 4:** Detector junto con Minutero modular externo. Las lámparas estarán activadas de forma temporizada cuando se accione el pulsador y no se detecte movimiento.



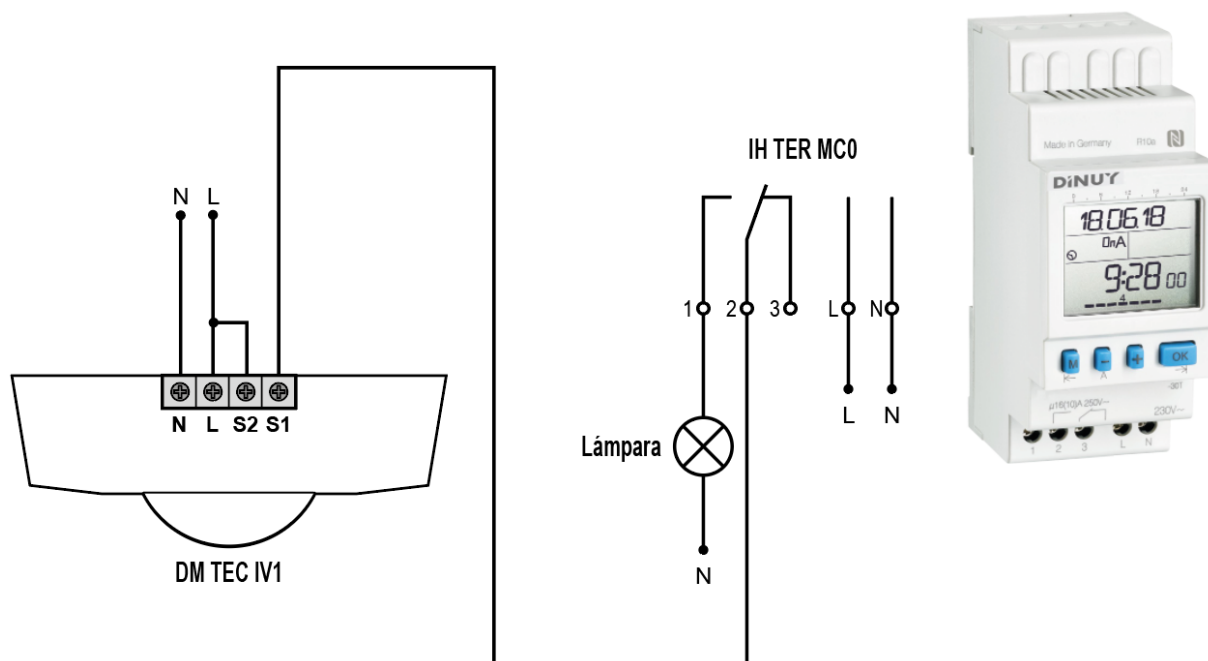
DM TEC IV1

Detector de Movimiento de techo de superficie 1 canal con Relé Invertido

- **Ejemplo 5:** Detector junto con Pulsador táctil externo. Las lámparas estarán activadas de forma temporizada cuando se accione el pulsador y no se detecte movimiento.



- **Ejemplo 6:** Detector junto con Interruptor Horario externo. Las lámparas estarán activadas cuando la programación del reloj lo permita y no se detecte movimiento.



DM TEC IV1

Detector de Movimiento de techo de superficie 1 canal con Relé Invertido

- **Ejemplo 7:** Detector junto con Interruptor Horario externo y contacto de puerta inalámbrico. Las lámparas estarán activadas de forma temporizada cuando se accione el pulsador, la puerta esté cerrada y no se detecte movimiento.

