

DM TEC 010

Detector de Movimiento para Grandes Alturas

Descripción

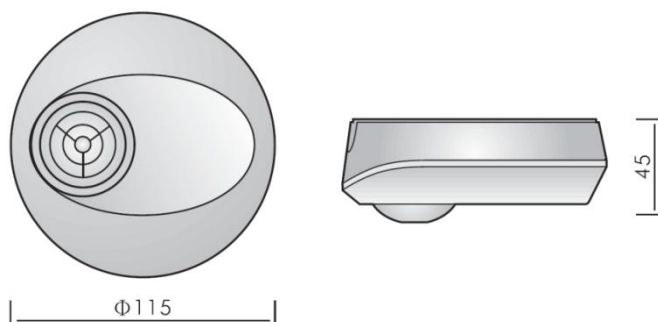
- Detector de Movimiento, con tecnología PIR, especialmente diseñado para su instalación a gran altura.
- Montaje superficial en techo.
- Control automático de la iluminación en función del movimiento y de la luz natural.
- Temporización, Nivel de Luminosidad y Sensibilidad regulables mediante potenciómetros. Temporización y Nivel de Luminosidad también regulables mediante mando a distancia (EM MAN DM2).
- Puede ser activado manualmente, utilizando un pulsador NC, aún cuando la luminosidad sea mayor al ajuste establecido.
- Incorpora un potente relé, junto con una tecnología avanzada, lo que le permite controlar cualquier tipo de carga, incluido LEDs y Fluorescencia.
- Admite contactor.
- Incorpora un LED rojo, muy útil para las pruebas de detección y para el ajuste con el mando a distancia.
- Ejemplos de aplicación: almacenes, polideportivos, etc.



Datos Técnicos

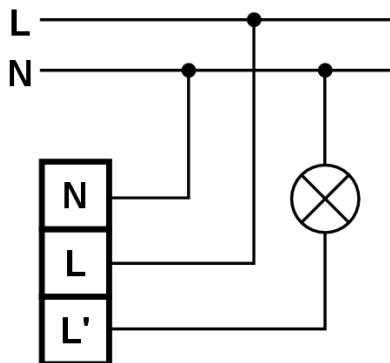
Referencia	DM TEC 010
Tensión Alimentación	230V~ ±10% 50/60Hz
Capacidad de Corte	10A cosφ = 1
- Incandescencia	2000W
- Halógenas 230V	1000W
- Halógenas con transformador Electrónico	900W
- Halógenas con transformador Ferromagnético	600W
- Fluorescencia	900W (100μF)
- Fluo-Compactas	400W
- Lámparas LED	400W
Campo de Detección	360º y Ø16m a 10m de altura y 18ºC
Nivel de Luminosidad	10 ~ 2000Lux
Temporización	Impulso, 5seg ~ 30min
Protección Ambiental	IP44, Clase II
Temperatura de Funcionamiento	0ºC ~ +45ºC

Dimensiones

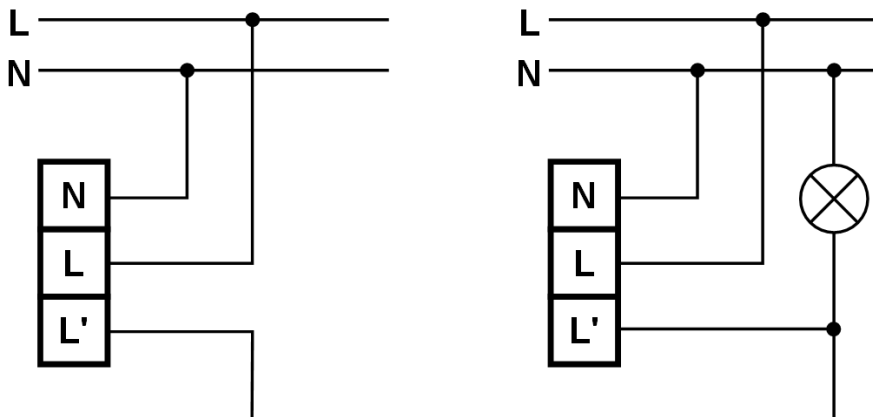


Esquemas de Conexión

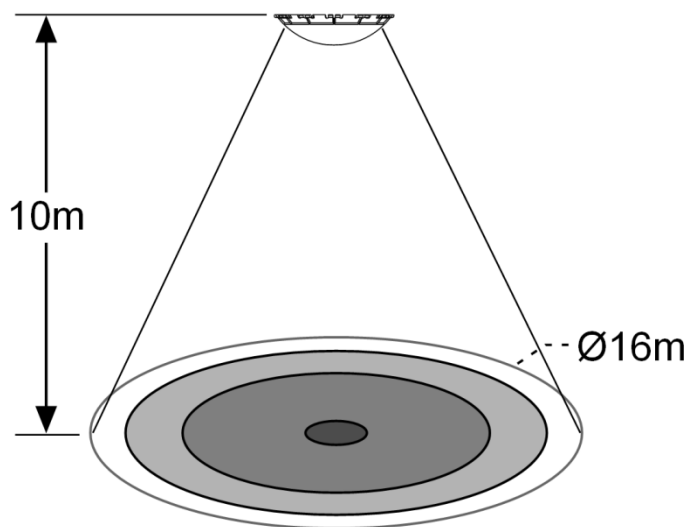
· Instalación sencilla:



· Instalación con 2 detectores en paralelo:



Cobertura



Altura	Cobertura (Diámetro)
2,5m	Ø8m
3m	Ø9m
4m	Ø10m
5m	Ø11m
6m	Ø12m

Altura	Cobertura (Diámetro)
7m	Ø13m
8m	Ø14m
9m	Ø15m
10m	Ø16m

Accesorios

EM MAN DM2 - Mando a Distancia para el ajuste de los parámetros:

- Mando a distancia, IR, para el ajuste de los parámetros de los detectores.
- Permite el ajuste de: Temporización y Luminosidad.
- Principalmente, aporta 3 ventajas:
 - Ajuste desde el suelo, sin necesidad de acercarse considerablemente al detector.
 - Ahorro en el tiempo de instalación, empleando solamente unos segundos para ajustar cada detector.
 - Mismos ajustes en todos los detectores de una misma instalación.

