

DM TEC 008

Detector de Movimiento, empotrable en techo 360º, de 1 Canal y 10A

Descripción

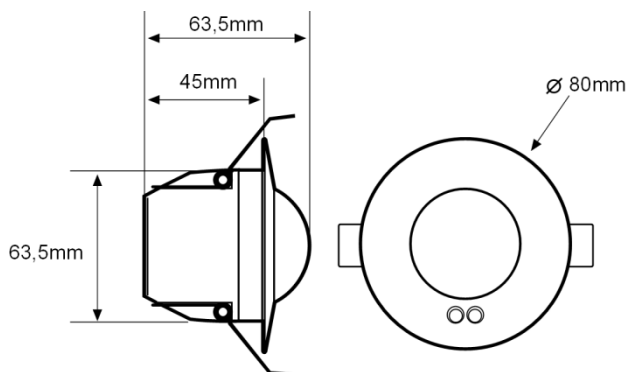
- Detector de Movimiento, con tecnología PIR, para instalación empotrado en techo, en interior.
- Control automático de la iluminación en función del movimiento y de la luz natural.
- Temporización y Nivel de Luminosidad regulables mediante potenciómetros.
- Cobertura máxima de 360º y Ø7m, a 2,5m de altura.
- Conmutación en paso por cero, lo que permite la protección de su relé y la conmutación de todo tipo de lámparas.
- Válido para todo tipo de lámparas, incluido LEDs y Fluorescencia.
- Admite contactor.
- Ejemplos de aplicación: pasillos, comunidades, baños, etc.



Datos Técnicos

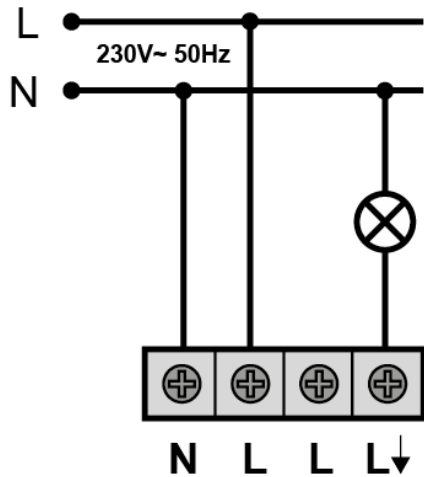
Referencia	DM TEC 008
Tensión Alimentación	230V~ ±10% 50Hz
Consumo Propio	< 1W
Capacidad de Corte	10A cosφ = 1
- Incandescencia y Halógenas 230V	2000W
- Halógenas con transformador Electrónico	2000W
- Halógenas con transformador Ferromagnético	2400W
- Fluorescencia	600W (100µF)
- Lámparas LED	200W
Campo de Detección	360º y Ø7m a 2,5m de altura y 18ºC
Nivel de Luminosidad	3 ~ 100Lux
Temporización	6seg ~ 12min
Protección Ambiental	IP40, Clase II
Temperatura de Funcionamiento	-10ºC ~ +45ºC

Dimensiones

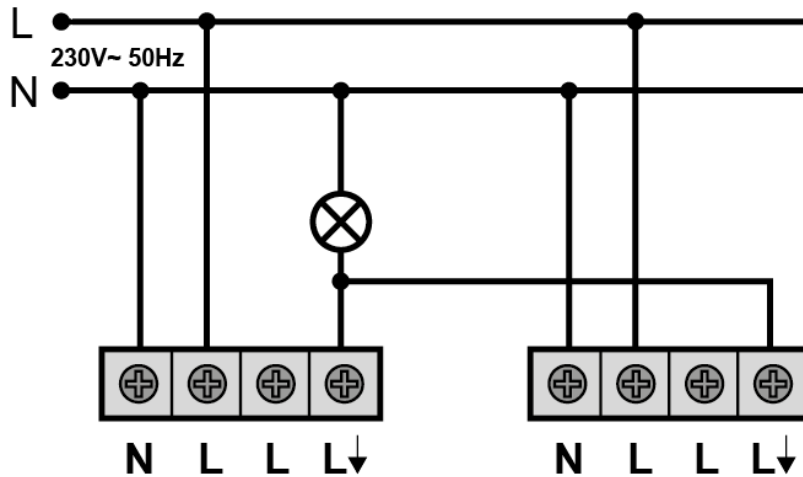


Esquemas de Conexión

· Instalación sencilla:



· Instalación con 2 detectores en paralelo:



Cobertura

