

DM TEC 000

Mini-Detector de Movimiento empotrable en techo 360°

Descripción

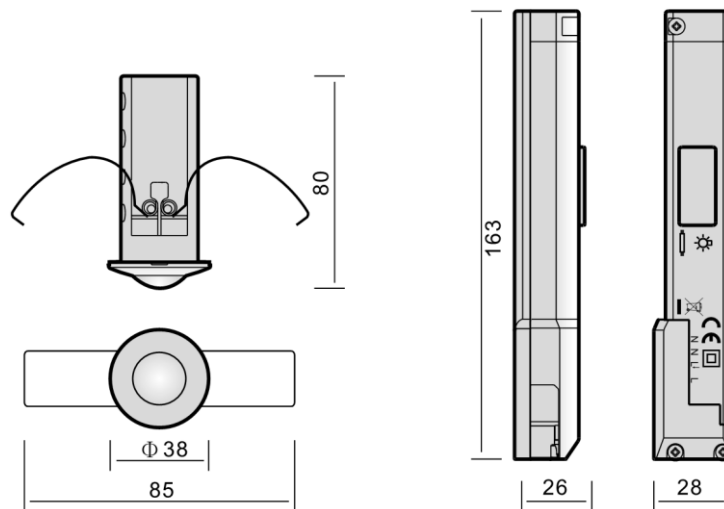
- Mini-Detector de Movimiento, con tecnología PIR, para instalación empotrada en techo.
- Control automático de la iluminación en función del movimiento y de la luz natural.
- Temporización, Nivel de Luminosidad y Sensibilidad regulables mediante potenciómetros.
- Cobertura máxima de 360° y Ø6m, a 2,5m de altura.
- Válido para todo tipo de lámparas, incluido LEDs y Fluorescencia.
- Admite contactor.
- Ejemplos de aplicación: armarios, roperos, ascensores, etc.



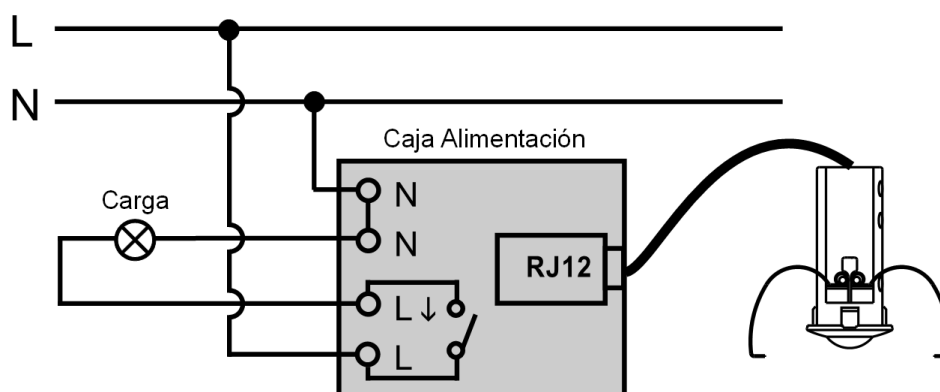
Datos Técnicos

Referencia	DM TEC 000
Tensión Alimentación	230V~ ±10% 50Hz
Consumo Propio	< 1W
Capacidad de Corte	10A cosφ = 1
- Incandescencia	2000W
- Halógenas 230V	1000W
- Halógenas con transformador Electrónico	1000VA
- Halógenas con transformador Ferromagnético	1000VA
- Fluorescencia	900VA (100μF)
- Fluo-Compactas	400W
- Lámparas LED	400W
Campo de Detección	360° y Ø6m a 2,5m de altura y 18°C
Nivel de Luminosidad	10 ~ 1000Lux
Temporización	Test, Impulso, 1min ~ 15min
Protección Ambiental	IP40, Clase II
Temperatura de Funcionamiento	0°C ~ +45°C

Dimensiones



Esquemas de Conexión



Cobertura

