

DETECTOR DE MOVIMIENTO PARA CAJA DE MECANISMO

DM CAM 003



MANUAL DE INSTRUCCIONES

Especificaciones técnicas

- **Alimentación:** 230V_{CA} ±10% ~50 Hz
- **Consumo propio:** <0.2W
- **Carga:**
 - Incandescencia: 3-200W
 - Halógenas 230V: 3-200W
 - Halógenas transfo. ferromagnético: 3-150W
 - Lámparas LED 230V(r): 3-100W (máx. 16 lámparas)
 - Transfo. electrónico (tipo LC): 3-100W
 - Fluorescencia: 5-100W (máx. 10uF)
 - Lámparas fluo-compactas (CFL): 5-100W (máx. 8 lámparas)
 - Extractores: 5-50VA
 - Contactores: con corrientes de excitación > 16mA
 - Minuterios: con corrientes de fuga por pulsador > 30mA (DINUY ref. MI EL3 003 y MI EL3 004)
- **Admite pulsadores:**
 - No luminosos: sin límite de número.
 - Luminosos: no admite.
- **Detectores en paralelo:** hasta 15 (solo en modo "Pulso")
- **Ángulo de detección:** 200°
- **Campo de detección:** 200° en un máximo de 8m a 1,2m de altura y 18°C
- **Ajustes:** Por Potenciómetros
- **Nivel de luminosidad:** 3 ~ 100Lux
- **Temporización:** 30 segundos ~ 10 minutos
- **Modo pulso:** 4 segundos
- **Dimensiones (montado):** 80mm x 80mm
- **Protección ambiental:** IP40, Clase II
- **Temperatura de funcionamiento:** -10°C ~ +45°C

ATENCIÓN

- (*) Existen en el mercado algunas lámparas que, por sus características constructivas, pueden parpadear en reposo o impedir que el detector cierre su contacto.
- La solución para estas situaciones es la instalación, en paralelo con las lámparas, del accesorio, incluido en la caja, AC DM-003 (ver Esquema 4).

⚠ ATENCIÓN: ¡Tensión peligrosa!

¡Los trabajos con equipos eléctricos en la red de 230V, deben ser realizados exclusivamente por técnicos cualificados!

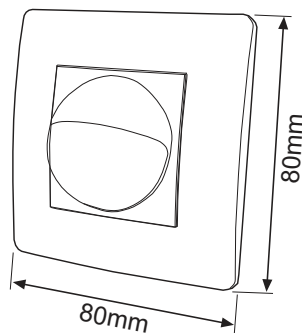
¡Desconecte la tensión de red antes de proceder al montaje, desmontaje o manipulación del equipo eléctrico!

Cuando ciertas lámparas se funden, pueden provocar una corriente muy elevada que dañe el detector.

1 CARACTERÍSTICAS

- Detector de movimiento, de interior, para montaje en caja de mecanismo universal.
- Un canal de conmutación (no libre de potencial).
- Instalación a 2 hilos (no requiere neutro), lo que permite la sustitución directa del interruptor.
- Sensor de luminosidad. Limita su funcionamiento en función de la luz natural existente en cada momento.
- Sensor PIR de gran sensibilidad, el cual detecta pequeños movimientos.
- Puede ser activado, manualmente, mediante pulsadores.
- Ejemplos de aplicación: pasillos, aseos, comunidades de vecinos,...
- A través del modo "Pulso", se admite la instalación de detectores en paralelo para la activación de minuterios.
- Instalación rápida, por medio de sustitución directa de cada uno de los pulsadores instalados con el minuterio.

2 DIMENSIONES



3 MONTAJE

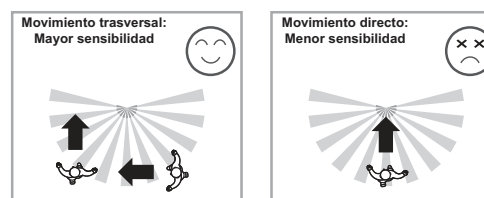
A. Elección del lugar:

Dado que el detector responde a cambios de temperatura, por favor evite las siguientes condiciones:

- Evite dirigir el detector hacia áreas u objetos cuyas superficies son altamente reflectantes o están sujetas a cambios rápidos de temperaturas.
- Evite montar el detector cerca de fuentes de calor, como convectores, acondicionadores, secadores o luces.
- No dirigir el detector hacia luces.
- Evitar dirigir el detector hacia objetos que se muevan con el viento, como cortinas o pequeños árboles o arbustos.

Tenga en cuenta la dirección del movimiento a la hora de instalar el detector. El aparato es más sensible al movimiento que cruza los haces que al movimiento directo hacia el mismo.

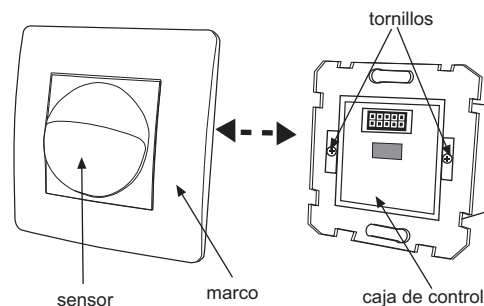
En el caso de que el movimiento sea directo hacia el detector, se reducirá el área de cobertura del aparato.



B. Montaje:

Seleccione el lugar apropiado y la caja de mecanismo donde se quiere situar el detector, y seguir los siguientes pasos:

- 1 - Desmontar el sensor de la base de control, estirando de él hacia fuera y separándolo de la placa metálica.
- 2 - Aflojar los tornillos de las bornas de conexión e introducir en las mismas los cables correspondientes, de acuerdo con el esquema de conexión.
- 3 - Apretar los tornillos asegurándose que los cables han quedado bien sujetos dentro de las bornas.
- 4 - Fijar la caja de control ya conectada en la caja de mecanismo mediante los tornillos de la caja o las garras.
- 5 - Colocar el marco junto al sensor y acercarlo a la caja de control, poniendo atención en que el macho y la hembra de la base enchufable estén a la misma altura, y juntarlas.
- 6 - Conectar la alimentación y proceder a las pruebas de funcionamiento para asegurarse que el detector funciona correctamente.

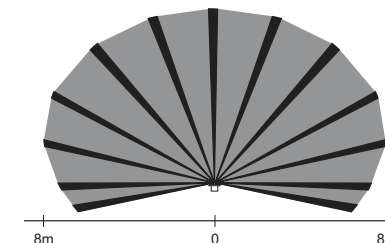


4 COBERTURA

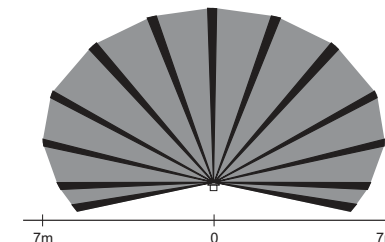
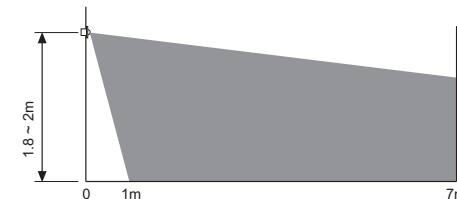
Estos detectores están diseñados para su instalación en interior y son especialmente indicados para los pasillos, escaleras, hoteles, garajes, comunidades de vecinos,...

Se recomienda su instalación a una altura de entre 1,2m y 2m.

La cobertura de detección depende de la altura a la que se instale el aparato y del sentido del movimiento, dando un máximo de 8m si está el detector entre 1,2m y 1,5m del suelo.



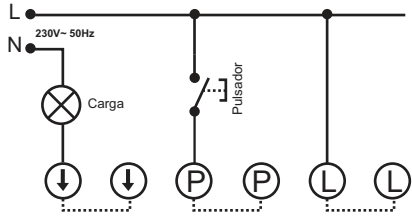
Si el detector es instalado entre 1,8m y 2m del suelo:



5 INSTALACIÓN Y CABLEADO

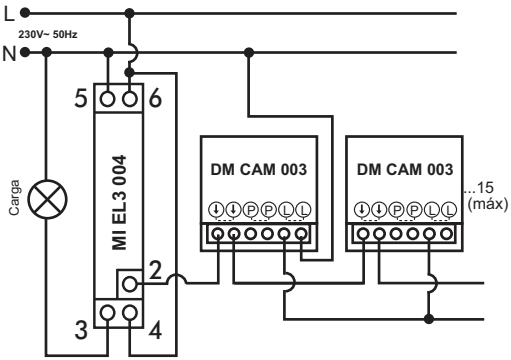
Para hacer el cableado, siga uno de los siguientes esquemas:

- **Esquema 1** : instalación de un sólo detector de movimiento con un pulsador externo (opcional):



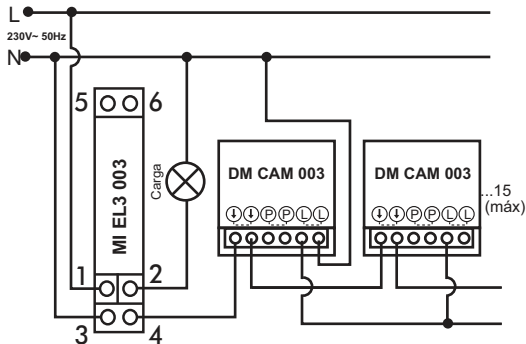
- **Esquema 2** : Instalación de uno o varios detectores en paralelo, con un minuterero MI EL3 004 (no se admiten pulsadores):

Esta instalación sólo es posible poniendo el potenciómetro TIME en modo "Pulso".



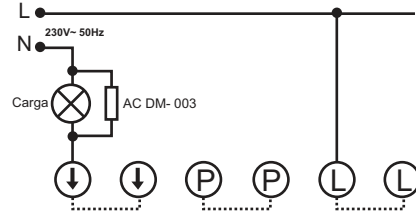
- **Esquema 3** : Instalación de uno o varios detectores en paralelo, con un minuterero MI EL3 003 (no se admiten pulsadores):

Esta instalación sólo es posible poniendo el potenciómetro TIME en modo "Pulso".



Sólo es posible la instalación de varios detectores en paralelo, poniendo el potenciómetro TIME en modo "Pulso", útil en aplicaciones con minuterero.

- **Esquema 4** : instalación del detector de movimiento con el accesorio AC DM- 003 (incluido) para anular parpadeos con algún modelo de lámpara LED:



6 AJUSTE Y TEST

AJUSTE

Los valores de 'Lux' y 'Tiempo' pueden ser ajustados mediante los potenciómetros incorporados en el propio detector.



Ajustar los mandos de control 'LUX' y 'TIME' de acuerdo a los valores deseados:

Ajuste del nivel de Luminosidad (LUX)

- Su función es fijar el valor de iluminación máximo, por debajo del cual el detector activará la carga al detectar movimiento.
- El usuario puede fijar este valor en función de sus requerimientos, entre 3 y 100 Lux.
- Si el mando se ajusta hacia "☾" el detector sólo funcionara en la oscuridad, de noche (en caso que no haya luz natural suficiente).
- Si giramos hacia el símbolo "☼" el detector funcionará con cualquier nivel de luz, tanto de día como de noche.



Ajuste de la Temporización (TIME)

- Fija el tiempo que la carga estará encendida tras detectar movimiento.
- Se distinguen 2 modos de funcionamiento: modo pulso y modo temporización.

a) Modo temporización

- El tiempo de encendido puede ajustarse entre 30seg y 10min.
- Este modo admite la instalación de pulsadores pero **no permite el empleo de detectores en paralelo.**
- Tras la primera detección, el tiempo se reseteará, y comenzará de nuevo la temporización, cada vez que se detecte un nuevo movimiento.



- Tras finalizar la temporización de encendido, la carga se apaga y el detector permanece no operativo durante un tiempo de 2 segundos, con el fin de evitar falsas detecciones debido al cambio de estado de la carga.

b) Modo "Pulso"

- Este modo se selecciona colocando el potenciómetro "TIME" en la posición de pulso, como se indica en la siguiente figura:



- El proposito principal de este modo es poder sustituir directamente los pulsadores de una instalación, en la cual se emplea un minuterero para temporizar el encendido de las lámparas.
- Este modo no admite la instalación de pulsadores adicionales.
- Se permite el empleo de hasta 15 detectores en paralelo.
- Tras la detección, el relé se cierra con un pulso de 4 segundos. Después, los detectores permanecerán inactivos durante un tiempo de aproximadamente 30 segundos.

TEST DE FUNCIONAMIENTO

El propósito de esta prueba es comprobar y ajustar el área de cobertura del detector cuando se conecta por primera vez.

- 1- Girar el mando 'LUX' hacia "☼" y el mando 'TIEMPO' al mínimo.
- 2- Ensambalar el sensor en la base y alimentar el detector.

Nota Una vez conectado el detector a la corriente, es necesario esperar minuto y medio para su estabilización. A partir de ese momento se puede proceder a realizar el test de funcionamiento.

- 3- Caminar desde fuera del área de cobertura hacia adentro hasta que se enciendan las luces.

Una vez comprobado que el funcionamiento es correcto, ajustar el detector con los valores de tiempo y lux deseados.

7 RESOLUCIÓN PROBLEMAS

Cuando el detector deja de funcionar normalmente, revisar los posibles fallos y las soluciones sugeridas en la siguiente tabla que le ayudarán a resolver el problema:

Problema	Posible causa	Solución sugerida
Las lámparas no se encienden	1. La construcción interna de la lámpara impide la conmutación	1. Instale, en paralelo a las lámparas, el accesorio supresor de parpadeos incluido en la caja (ver esquema 4)
	2. No le llega tensión al detector	2. Alimente correctamente el detector
	3. Mal conexionado	3. Revise las conexiones y siga el esquema de las instrucciones
	4. Mal ajustado Lux	4. Revise este ajuste
	5. Carga defectuosa	5. Sustituya la carga
Las lámparas no se apagan	1. El tiempo de desconexión fijado es demasiado largo	1. Reduzca el tiempo de desconexión y compruebe que las lámparas se apagan transcurrido el tiempo
	2. El detector se dispara de forma indeseada	2. Manténgase fuera del área de cobertura para evitar falsas activaciones
	3. Mal conexionado	3. Asegurese de que la carga y la alimentación están bien conectadas
	4. Poca carga.	4. Aumentar la carga por lo menos hasta el mínimo requerido.
Las lámparas se encienden y apagan cíclicamente	La carga al apagarse se enfría y genera falsas detecciones.	Aleje el detector de la carga y de su visión.
Activaciones indeseadas	Fuentes de calor, corrientes de aire, superficies muy reflectantes u objetos que se mueven debido al viento	Evite dirigir el detector hacia fuentes de calor, como aires acondicionados, ventiladores, radiadores. Asegurese que no hay objetos que se mueven con el viento