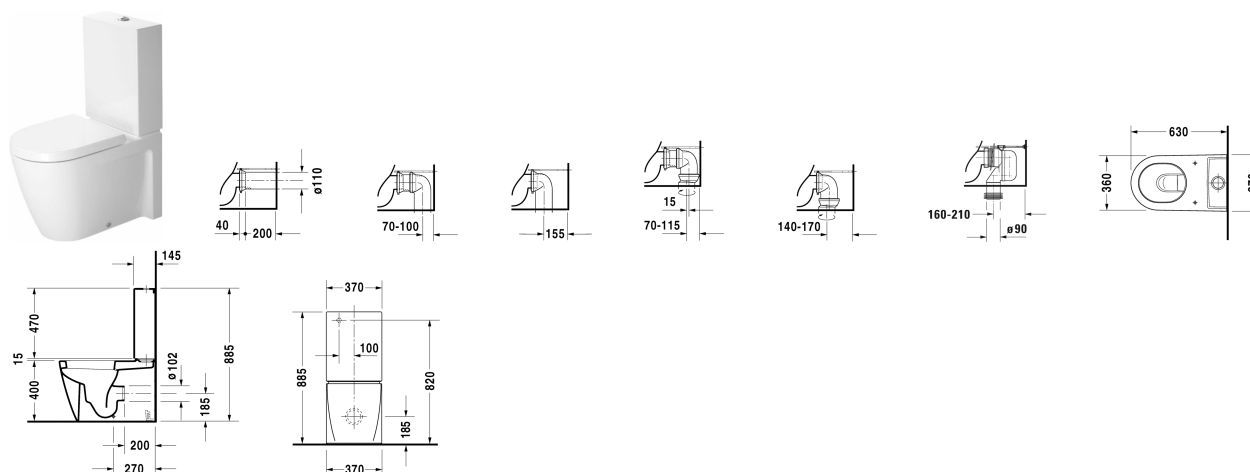


Starck 2 Inodoro de pie para tanque bajo # 2145090000

| < 370 mm > |



Inodoro de pie para tanque bajo	Medidas	Peso	Nº de pedido
para tanque bajo (cisterna no incl.), fondo hondo, fijación incl., UWL clase 1			
Acabados			
00 Blanco			
Versiones			
♦ 4,5 litros, surtido conexión dual, salida horizontal y vertical desde 70 - 170 mm, longitud ajustable o con codo conexión vertical 160 -210 mm	370 x 630 mm	36,000 kg	2145090000
Infobox			
En los inodoros Starck 2, fabricados antes de febrero de 2012, pueden colocarse los asientos sin cierre amortiguado #0066910000 y con cierre amortiguado # 0066990000.			
La cerámica sanitaria revestida con WonderGliss se mantiene más tiempo pulida y limpia. Para pedidos con WonderGliss hay que añadir un 1 al final del número de referencia			
Accesorios			
Codo conexión vertical para salida vertical	Ø 100 mm	0,700 kg	899025
Surtido conexión dual incl. excéntrico	Ø 110 mm	1,500 kg	001422
Productos relacionados			
Cisterna con mecanismo interior, con descarga doble, cromado, alimentación izq., oculta, 370 x 145 mm	370 x 145 mm		093300
Asiento inodoro bisagras acero inoxidable, desmontable, cierre amortiguado,			006989

Starck 2 Inodoro de pie para tanque bajo # 2145090000

|< 370 mm >|

Asiento inodoro bisagras acero inoxidable, sin cierre amortiguado,

006981

Todas las fichas técnicas contienen las medidas (mm) necesarias que están sometido a las tolerancias habituales. Las medidas exactas solo pueden ser tomadas en el producto.