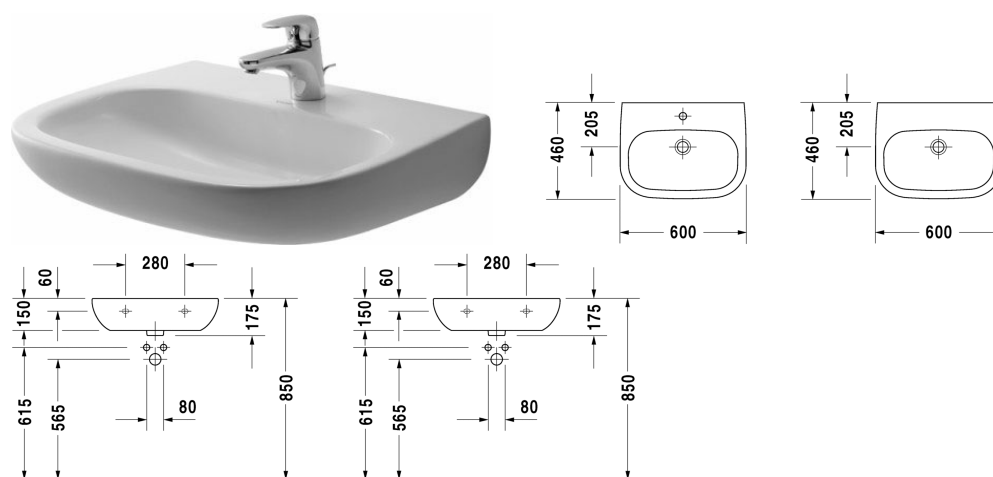


D-Code Lavabo Med # 23116000002 / 23116000702

| < 600 mm > |



Lavabo Med	Medidas	Peso	Nº de pedido
sin rebosadero, con bancada para grifería, parte inferior vitrificada, fijación incl., para montaje mural, 600 mm			
Acabados			
00 Blanco			
Versiones			
●	600 x 460 mm	17,800 kg	23116000002
☒	600 x 460 mm	17,800 kg	23116000702

Todas las fichas técnicas contienen las medidas (mm) necesarias que están sometido a las tolerancias habituales. Las medidas exactas solo pueden ser tomadas en el producto.