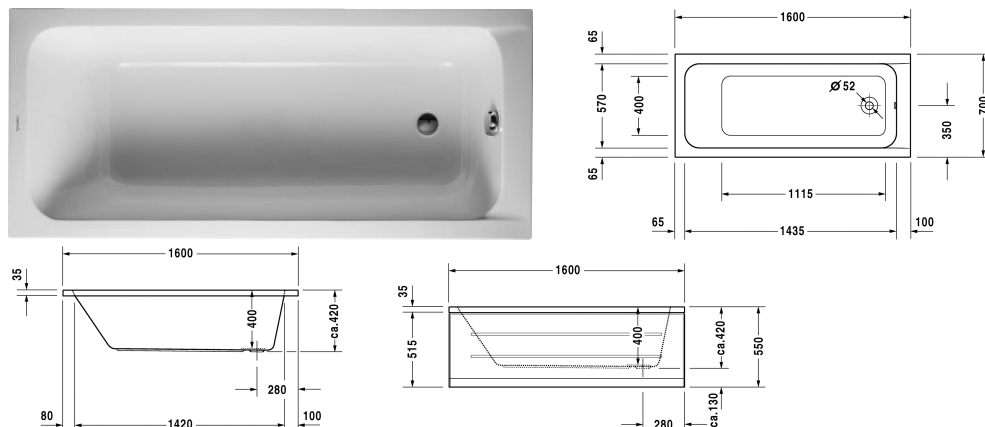


D-Code Bañera # 700096000000000

| < 1600 mm > |



Bañera	Medidas	Peso	Nº de pedido
rectangular, con una inclinación dorsal, vaciador en la zona plantar, acrílico sanitario			
Acabados			
00 Blanco			
Versiones			
Bañera básica	1600 x 700 mm	17,500 kg	700096000000000
Equipamiento correspondiente			
Asidero de bañera cromado			792804
Productos relacionados			
Faldón delante, para bañeras D-Code, *, 1600 mm,			701026
Faldón lateral dcha., para bañeras D-Code, *, 700 mm,			701031
Faldón lateral izq., para bañeras D-Code, *, 700 mm,			701035
Anclaje de bañera para la fijación y soporte a la pared de las bañeras y platos de ducha, 3 piezas,			790125
Vaciador automático y rebosadero cromado, para bañeras D-Code con vaciador en zona plantar, diámetro de desagüe 52 mm, longitud del cable Bowden 530 mm,			790225
Junta de insonorización para D-Code, para insonorización y aislamiento, longitud: 3300 mm,			790126
Patas para bañeras y platos de ducha D-Code, para medida > 1000 mm, ajustable en altura de 115 - 180 mm, con set de insonorización para platos de ducha ajustable en altura de 135 - 165 mm, 2 piezas,			790127

D-Code Bañera # 700096000000000

|< 1600 mm >|

Tumbona, 2 unidades 700 x 395 mm, compatible con Darling New # 700238, 700239, D-Code # 700096, Happy D.2 # 700308, 700309, Starck # 700334,	791861
Tumbona con recorte para flexo, 2 unidades 700 x 395 mm, compatible con Darling New # 700238, 700239, D-Code # 700096, Happy D.2 # 700308, 700309, Starck # 700334,	791862
Set insonorización para bañeras acrílicas ****, contenido: insonorización - anclaje de bañera, plancha de betún, junta de insonorización,	791368

Todas las fichas técnicas contienen las medidas (mm) necesarias que están sometido a las tolerancias habituales. Las medidas exactas solo pueden ser tomadas en el producto.