

CONFORT Y LA TECNOLOGÍA BAJO NOX MÁS AVANZ

CALENTADOR ESTANCO BAJO NOX

/ MÁXIMO CONFORT

Gracias a su tecnología termostática grado a grado permite alcanzar el máximo confort y obtener un mayor ahorro.

/ MÁXIMA EFICIENCIA

La tecnología Bajo NOx más avanzada gracias a su quemador rico en oxígeno, garantiza la máxima eficiencia del equipo y las mínimas emisiones.

Dispone de un modo ECO, que limita la temperatura entre 35 o 45 grados, asegurando el máximo rendimiento del producto y evitando la formación de cal. Útil cuando sea época estival que no es necesario tanta potencia para calentar el agua, dado que viene a mayor temperatura

/ SEGURIDAD

La combustión estanca asegura una perfecta evacuación de los humos sin tener que coger aire del ambiente dónde esté instalado

/ FÁCIL DE USAR

Display HMI sencillo y con un uso muy intuitivo

/ ULTRA COMPACTO

Sus dimensiones lo hacen el calentador ideal para la instalación, incluso en los espacios más pequeños

/ DISEÑO ITALIANO



AMPLIO E INTUITIVO DISPLAY LCD

1. Botón ON/OFF
2. Disminución de la temperatura
3. Aumento de la temperatura
4. Activar el modo ECO
5. Valor de temperatura
6. Símbolo de modo ECO activo
7. Indicador de llama



ESTABILIDAD TERMOSTÁTICA

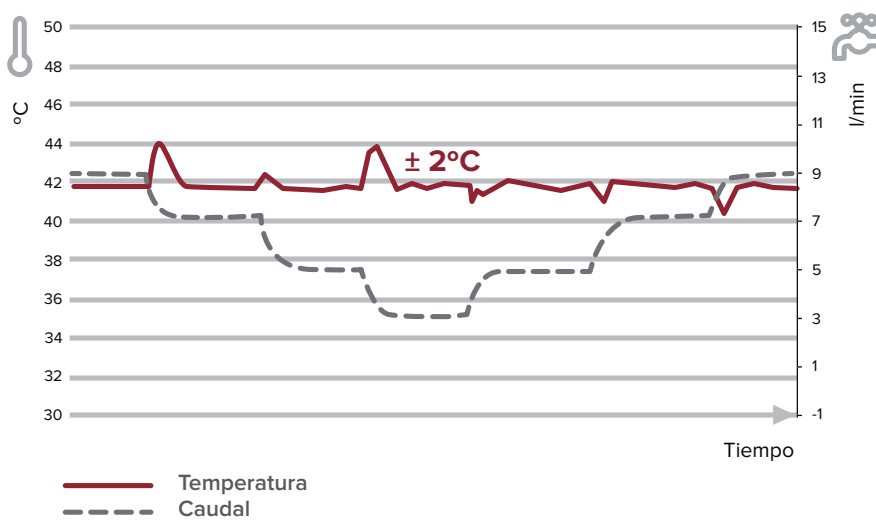
El calentador a gas NEXT EVO X incorpora la tecnología termostática, haciendo que incluso en las variaciones de caudal más drásticas siga manteniendo la misma temperatura (variaciones de sólo $\pm 2^{\circ}\text{C}$)

¡Asegura que tus duchas sean siempre a la temperatura que deseas con NEXT EVO X!



“NO SUFRAS DUCHÁNDOTE”

ESTABILIDAD DE LA TEMPERATURA NEXT EVO X



BAJAS EMISIONES NO_x

El calentador a gas NEXT EVO X, no sólo cumple con la fase de ErP que entra este año 2018, que limita las emisiones de óxidos nitrosos en 56mg/kWh sino que lleva estas emisiones aún muy por debajo para asegurar que el impacto de este producto sea el mínimo para el medio ambiente.



NEXT EVO X SFT



NUEVO

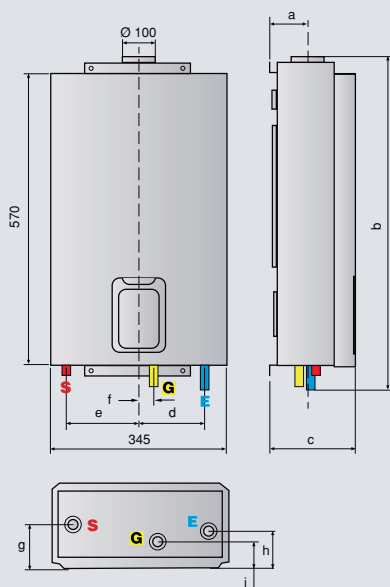


/ CALENTADOR A GAS INSTANTÁNEO / CÁMARA ESTANCA
/ TERMOSTÁTICO / BAJO NOx

LOW
NOx TECH

A
de F a A+

- Encendido electrónico automático
- Modulación termostática electrónica para un control más preciso y mayor estabilidad de la temperatura
- Tecnología Bajo NOx, emisiones inferiores a 56mg/kWh
- Alta eficiencia energética
- Display con pantalla HMI, con botones soft touch
- Visualización y ajuste preciso de la temperatura grado a grado
- Dimensiones compactas
- Diseño 100% italiano y moderno
- Máxima seguridad con sensores de humos, agua y detector de llama



DATOS TÉCNICOS

	NEXT EVO X 11 SFT	NEXT EVO X 16 SFT
CE certification (Pin)	0063CR7772	0063CR7772
Categoría	ES II 2H3P - PT II 2H3P	ES II 2H3P - PT II 2H3P
Tipo	C13 - C33	C13-C33
Encendido electrónico	Si	Si
Potencia nominal máx./mín	kW 22/7.8	30/8.9
Potencia útil máx./mín	kW 19.5/7	26/8.5
Caudal específico A.C.S (ΔT=25°C)	l/mín 11	16
Caudal de agua mínimo	l/mín 2.5	2.5
Presión mínima de agua	bar 0,1	0,1
Tensión/Alimentación	230/50	230/50
Índice de protección	IPX4	IPX4
Peso neto	13	15
Tipo de gas	Nat/But/Prop	Nat/But/Prop

LONGITUD EQUIVALENTE

Salida Ø 60/100 mm (máx)	m 8	8
Salida Ø 80/80 mm (aspir./evac.)	m 8 / 8	8 / 8

DIMENSIONES

a	mm 71	79
b	mm 650	658
c	mm 165	187
d	mm 129	156
e	mm 138	129
f	mm 32	42
g	mm 93	87
h	mm 77	90
i	mm 58	67

NEXT EVO X SFT	11 NAT EU	11 GLP EU	14 NAT EU	14 GLP EU
Clase Erp ACS	ErP A	A	A	A
Perfil de consumo	ErP M	M	XL	XL
Código	3632435	3632436	3632437	3632438

LEYENDA.

E Entrada agua fría 1/2". S Salida agua caliente 1/2".
G Entrada gas G 3/4".

Accesorios para calentadores a gas

ACCESORIOS NEXT EVO FF

Sistemas de aspiración-descarga con tubos coaxiales Ø 60/100 mm	NEXT EVO	NEXT EVO X	CÓDIGO
KIT SALIDA COMPLETA HORIZONTAL Ø60/100 mm	●		3318932
KIT SALIDA COMPLETA HORIZONTAL Ø60/100 MM PARA EMISIONES BAJO NOX		●	3318000
KIT ADAPTADOR PARA SALIDA VERTICAL Ø60/100 mm + TRAMO RECTO 750 mm + TERMINAL	●		3318645
ADAPTADOR Ø60/100 mm COMPATIBLE CON SALIDAS DE HUMOS DE CALDERAS ESTANCAS (ALTURA 118 mm)	●		3318965
KIT ADAPTADOR PARA SALIDA VERTICAL Ø60/100 mm		●	3319050
CODO M/H 90° 60/100 mm	●	●	3318003
PROLONGACIÓN COAXIAL M/H 1.000	●	●	3318005
Sistemas de aspiración-descarga con tubos separados Ø 80/80 mm			
ADAPTADOR DE Ø60/100 mm A TUBOS SEPARADOS Ø80/80 mm PARA NEXT EVO	●		3318958
ADAPTADOR DE Ø60/100 mm A TUBOS SEPARADOR Ø80/80 mm PARA NEXT EVO X		●	3318034
PROLONGACIÓN Ø 80 L = 1000 M/H	●	●	3318023
CODO Ø 80 90° -2 PIEZAS	●	●	3318019
TERMINAL DE ACERO INOXIDABLE Ø 80	●		3318578
Accesorios de instalación e integración térmica			
VÁLVULA MEZCLADORA TERMOSTÁTICA PARA INTEGRACIÓN CON INSTALACIONES SOLARES	●	●	3024085

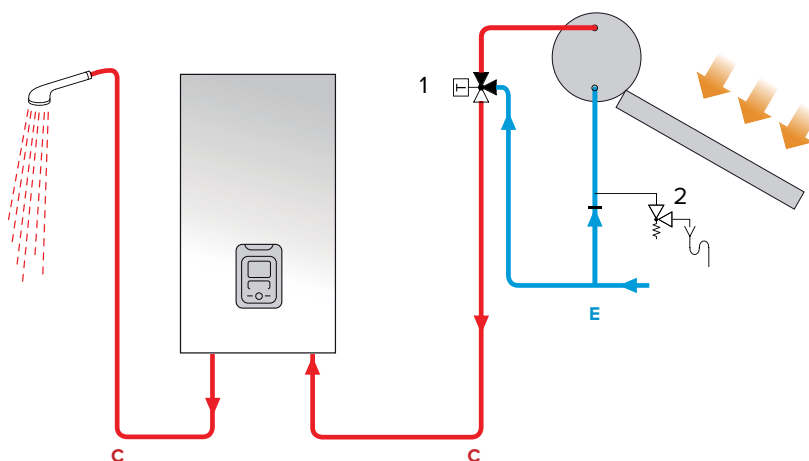
Integración de calentadores a gas con instalaciones solares

El ahorro energético máximo se consigue con la integración de nuestros calentadores con sistemas solares de circulación natural o forzados.

INSTALACIÓN SOLAR CON NEXT EVO X



Kit solar con válvula termostática (3024085) que permite la integración solar de forma fácil y práctica con un ajuste de temperatura hasta los 60°C.



LEYENDA

E Agua fría, C Agua caliente, 1 Válvula termostática con by pass, 2 Válvula de seguridad.