



CK PLASTICO

5211316400 - CK-40 F (230V 50) - EXTRACTORES Y CAMPANAS PARA COCINA

Extractor centrífugo, de plástico ignífugo V0, con bandeja recogegrasa incorporada, y motor a 230V-50Hz, Clase B.

5211316400 - CK-40 F (230V 50)



Punto requerido

| | |
|------------------|-------------------------|
| Caudal | - |
| Presión Estática | 0,000 Pa |
| Temperatura | 20 °C |
| Altitud | 0 m |
| Densidad | 1,2 Kg / m ³ |
| Frecuencia | 50 Hz |

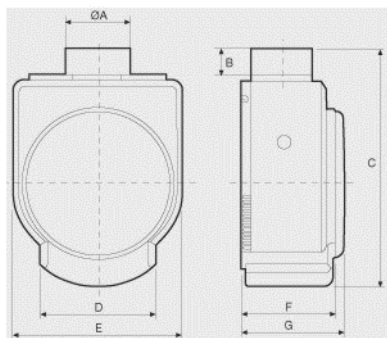
Construcción

| | |
|--------------------|---------|
| Diámetro impulsión | 98 mm |
| Tamaño ventilador | 40 F |
| Peso | 2,70 kg |

Características del motor

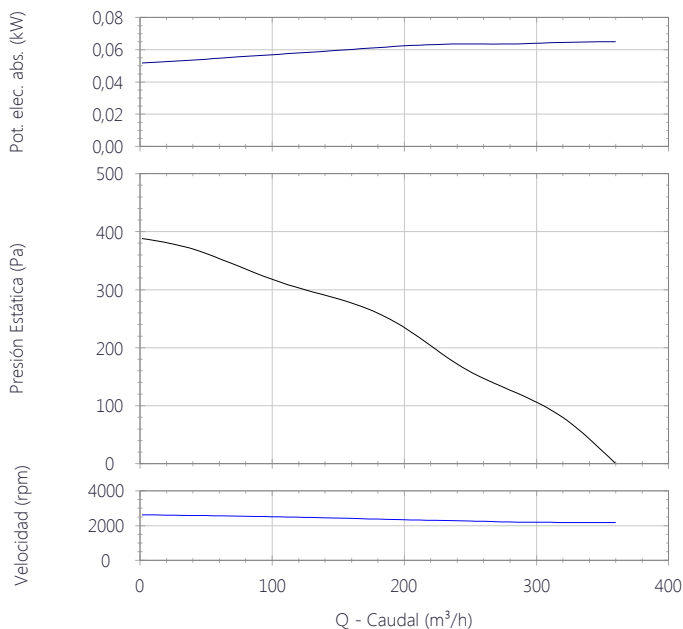
| | |
|-----------------------------|-------------|
| Tensión | 1-230V-50Hz |
| Intensidad máxima absorbida | 0,3 A |
| Clase motor | B |

Dimensiones



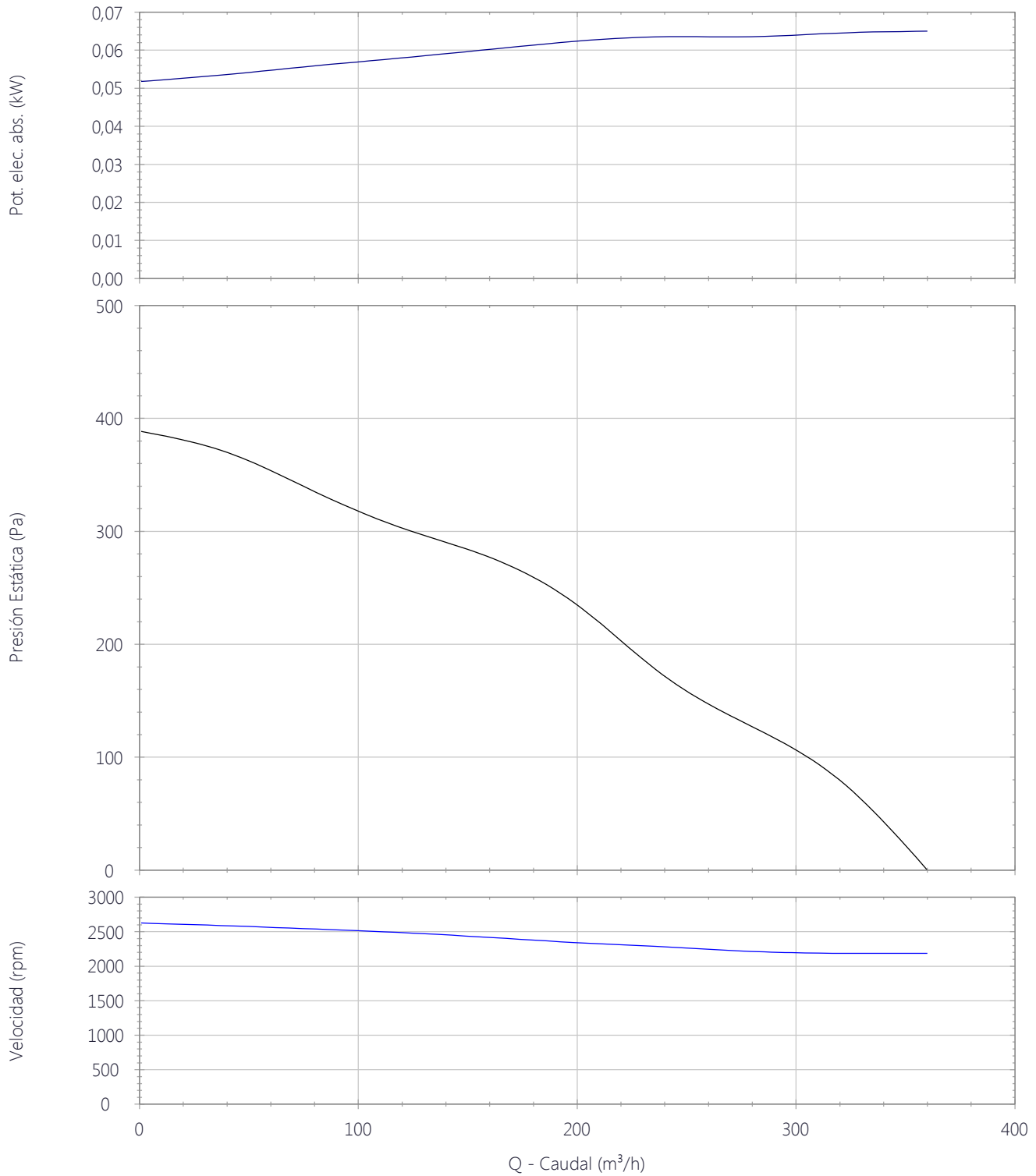
| A | B | C | D | E | F | G |
|----|----|-----|-----|-----|-----|-----|
| 98 | 42 | 370 | 179 | 266 | 140 | 162 |

Curva

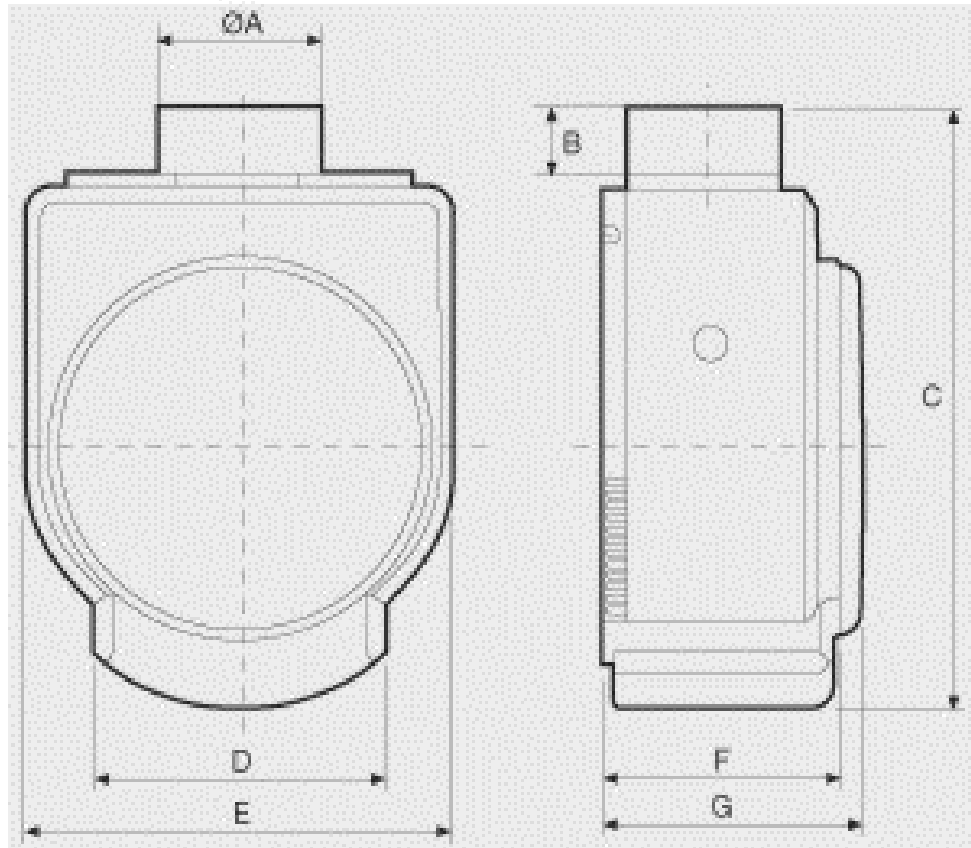




Curva



Dimensiones



| A | B | C | D | E | F | G |
|----|----|-----|-----|-----|-----|-----|
| 98 | 42 | 370 | 179 | 266 | 140 | 162 |