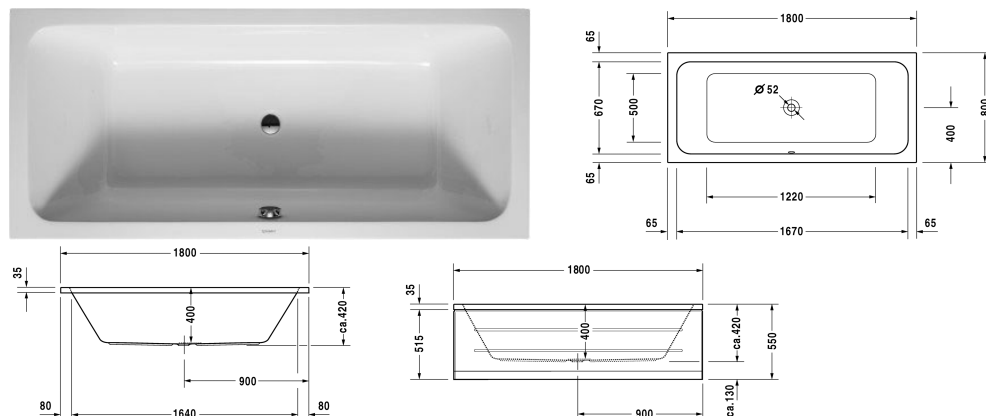


D-Code Bañera # 700101000000000

< 1800 mm >



Bañera	Medidas	Peso	Nº de pedido
rectangular, con dos inclinaciones dorsales, vaciador central, acrílico sanitario , Filling capacity 150 l			
Acabados			
00 Blanco			
Versiones			
versión empotrada, Bañera básica	1800 x 800 mm	23,500 kg	700101000000000
Equipamiento correspondiente			
Asidero de bañera cromado			792804
Productos relacionados			
Faldón lateral izq., para bañeras D-Code, *, 800 mm,			701037
Faldón lateral dcha., para bañeras D-Code, *, 800 mm,			701033
Faldón delante, para bañeras D-Code, *, 1800 mm,			701028
Anclaje de bañera para la fijación y soporte a la pared de las bañeras y platos de ducha, 3 piezas,			790125
Vaciador automático y rebosadero cromado, para bañeras D-Code con vaciador central, diámetro de desagüe 52 mm, longitud cable Bowden 1000 mm,			790226
Junta de insonorización para D-Code, para insonorización y aislamiento, longitud: 3300 mm,			790126
Patas para bañeras y platos de ducha D-Code, para medida > 1000 mm, ajustable en altura de 115 - 180 mm, con set de insonorización para platos de ducha ajustable en altura de 135 - 165 mm, 2 piezas,			790127

D-Code Bañera # 700101000000000

|< 1800 mm >|

Tumbona, 2 unidades 800 x 450 mm, compatible con Darling New # 700244, Daro # 700028, D-Code # 700101, Happy D.2 # 700314, Vero # 700135, Vero Air # 700413, 700415, 700416, 700417,	791828
Tumbona con recorte para flexo, 2 unidades 800 x 450 mm, compatible con Darling New # 700244, Daro # 700028, D-Code # 700101, Happy D.2 # 700314, Vero Air # 700413, 700415, 700416, 700417,	791829
Set insonorización para bañeras acrílicas ****, contenido: insonorización - anclaje de bañera, plancha de betún, junta de insonorización,	791368

Todas las fichas técnicas contienen las medidas (mm) necesarias que están sometido a las tolerancias habituales. Las medidas exactas solo pueden ser tomadas en el producto.