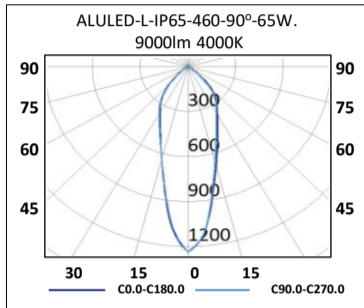




# Lux-May

## SUSPENDIDAS INDUSTRIALES / DECORATIVAS • LED

CAMPANA INDUSTRIAL / DECORATIVA LED  
ALULED-L-IP65-460-90°



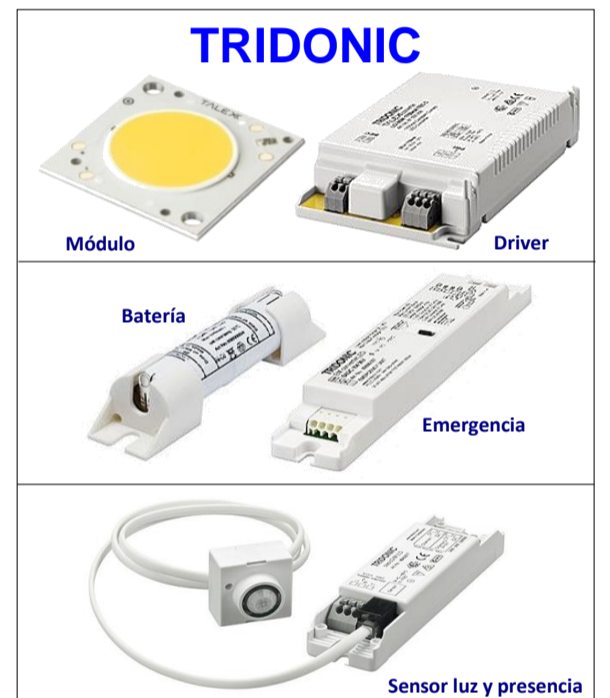
TAMAÑO  
L



ANGULO APERTURA 50°  
UTILIZACION OPTIMA  
HASTA 5-8mts  
SUSTITUYE  
>250W HIT

ALULED-L-IP65-460-90°

<b>Montaje</b>	Suspensión.
<b>Fuente de luz</b>	Módulos compactos LED COB:  TRIDONIC.
<b>Sistema óptico</b>	Reflector 90°, bajo consulta óptica 30°.
<b>Distribución luminosa</b>	Directa.
<b>Equipo eléctrico</b>	Driver: Tridonic PF>0,95 (EEL=A++). Posibilidad de incorporar equipo de control electrónico regulable (DALI) y/o sensor luz y/o presencia y/o Kit de Emergencia (1 hora).
<b>Materiales</b>	Cuerpo: Fundición de aluminio LM6 + AZKO NOVEL de muy alta disipación térmica, con tornillería de acero inoxidable. Reflector: Aluminio. Cierre: Cristal templado microprisma antideslumbramiento.
<b>Acabado</b>	Cuerpo/reflector: Color gris oscuro antracita (color standard), bajo consulta cualquier otro RAL solicitado (ver modelo ALULED/COLOR). Cierre: Microprisma (bajo pedido, policarbonato transparente).
<b>Beneficios</b>	Luminaria LED con equipo de control electrónico integrado. Índice de rendimiento de color Ra>90/80. Larga vida de trabajo > 50.000 horas. Refrigeración pasiva. No precisa mantenimiento. Sin radiación UVA ni infrarroja. <b>Instalación sin necesidad de desmontar luminaria. Acceso al conector IP68 desde el exterior.</b>

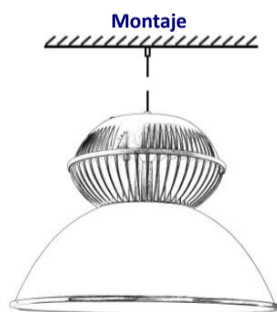


15000 Im  
150 Im/W  
80 Ra  
90 Ra

Conector rápido incluido

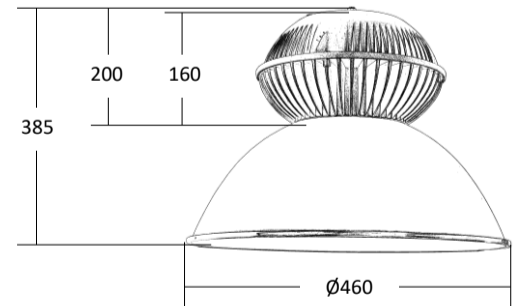


Ahorro de un 70% en tiempo de montaje.



ALTURA RECOMENDADA PARA MONTAJE

HASTA 5-8mts



CODIGO	REFERENCIA	Kg.	Flujo Luminoso Im	Potencia W	Eficiencia Im/W	Temperatura de color CCT (K)	Regulación DALI	Emergencia MC-1	Emergencia MC-3	Reemplaza a lámpara
0673100L650	ALULED-L-IP65-460-90° 65W. 9000lm/840	(6,4)	9000	65	139	4000	✓	✓	-	100W. HIT
0673100L720	ALULED-L-IP65-460-90° 75W. 10000lm/840	(6,4)	10000	75	134	4000	✓	✓	-	150W. HIT
0673100L800	ALULED-L-IP65-460-90° 80W. 11600lm/840	(6,4)	11600	80	145	4000	✓	✓	-	250W. HIT
0673100L111	ALULED-L-IP65-460-90° 100W. 15000lm/840	(6,4)	15000	100	150	4000	✓	✓	-	>250W. HIT
0673110L180	ALULED-L-IP65-560-90° 130W 18000Lm/840	(6,4)	18000	130	139	4000	✓	✓	-	>250W. HIT
0673100L651	ALULED-L-IP65-460-90° 65W. 9000lm/960	(6,4)	9000	65	139	6000	✓	✓	-	100W. HIT
0673100L850	ALULED-L-IP65-460-90° 75W. 10000lm/960	(6,4)	10000	75	134	6000	✓	✓	-	150W. HIT
0673100L1050	ALULED-L-IP65-460-90° 80W. 11600lm/960	(6,4)	11600	80	145	6000	✓	✓	-	250W. HIT
0673100L1200	ALULED-L-IP65-460-90° 100W. 15000lm/960	(6,4)	15000	100	150	6000	✓	✓	-	>250W. HIT
0673110L181	ALULED-L-IP65-560-90° 130W 18000Lm/960	(6,4)	18000	130	139	6000	✓	✓	-	>250W. HIT