

Descripción

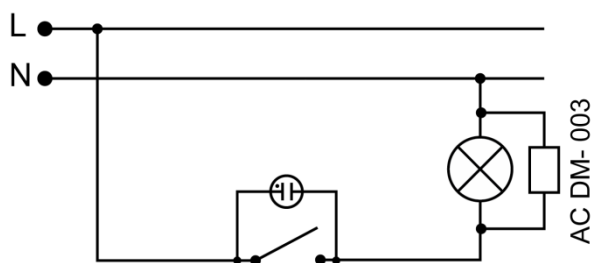
- Este dispositivo permite absorber corrientes residuales, o de retorno, que mantienen encendidas ciertas lámparas LED con algunos dispositivos: reguladores, detectores de movimiento...
- Colocado en paralelo a una de las lámparas del circuito, permite apagar por completo las mismas en caso de que se mantengan levemente encendidas al intentar apagarlas.
- Además, permite aumentar el número de pulsadores, con piloto luminoso, conectados a un mismo telerruptor.
- En instalaciones donde no exista ningún regulador ni detector, solamente interruptores o conmutadores, con o sin piloto luminoso, también puede ser utilizado para absorber esas posibles corrientes residuales que mantienen encendidas las lámparas LED.
- A diferencia de otros dispositivos, este Compensador no tiene consumo propio, no modifica el factor de potencia de las lámparas, solamente es necesario colocar uno por circuito y su fiabilidad es mayor.
- Encapsulado de seguridad para evitar quemaduras accidentales.



Esquemas de Instalación

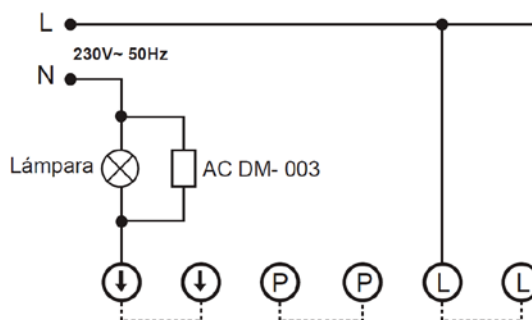
Instalación con Interruptor con Piloto Luminoso:

En caso de que, tras una orden de apagado, la lámpara LED 230V se quede ligeramente encendida, será necesario colocar el accesorio AC DM- 003 en paralelo a una de las lámparas del circuito.



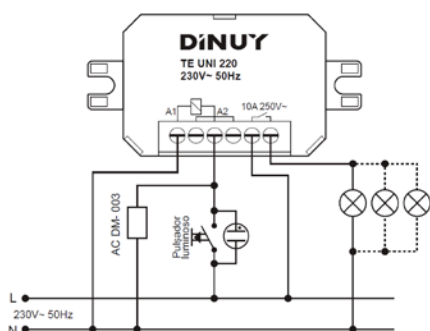
Instalación junto al detector DM CAM 003:

Existen en el mercado algunas lámparas, que por sus características constructivas, pueden parpadear en reposo o impedir que el detector cierre su contacto.



Instalación junto al telerruptor TE UNI 220 ó TE UNI 024:

Es posible el uso de este accesorio para aumentar el número de pulsadores con neón, aunque éste reduce la frecuencia de respuesta del telerruptor.



Instalación junto al regulador RE PLA LEO:

En caso de que, tras una orden de apagado, la lámpara LED 230V se quede ligeramente encendida, será necesario colocar el accesorio AC DM- 003 en paralelo a una de las lámparas del circuito.

