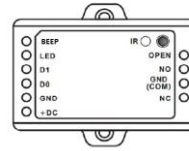


CONTROLADOR MINI 1PTA WG

Manual de instalador ES



Descripción

Los controladores MINI permiten dotar a los lectores Wiegand de un control autónomo y la conexión tanto del abrepuertas como del botón de salida. El controlador incluye un teclado de programación Infrarrojo para la programación y mantenimiento de la instalación. **Se recomienda instalar el controlador por detrás del lector en un registro independiente no accesible desde el exterior.**

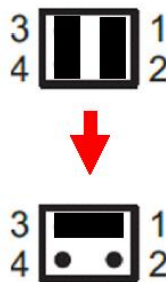
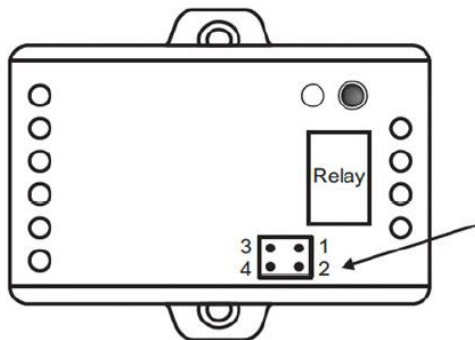
Características

- 1.000 usuarios.
- Modos de funcionamiento: Tarjeta, tarjeta o teclado, tarjeta con teclado y multi tarjetas/teclados válidos.
- Permite la conexión de 1 lector con salida Wiegand 26.
- Permite teclados que transmiten en 4 bits, 8bits (ASCII), o 10 bits Numero tarjeta virtual.
- Incluye teclado de programación remota con Infrarrojos.
- Permite función de tarjeta Master Altas y tarjeta Master Bajas.

Datos técnicos

Controlador de puerta mini Wiegand.

Modelo	Controlador MINI Wiegand 1pta.
Capacidad usuarios	1.000
Modos de acceso	Tarjeta, Tarjeta o Teclado (PIN), tarjeta + teclado (PIN)
Alimentación	12Vdc (9-24VDC)
Consumo reposo / funcionamiento	20mA / 110mA
* Relé (salida 12Vdc/2A según alimentación) Tiempo de salida regulable	2A Máximo. Se puede configurar internamente para que de contacto seco (libre de potencial). 1-99 (5 segundos programados por defecto)
Protocolo	Wiegand 26bits
Material	ABS
Distancia al lector	Max. 100m.
Temperatura de funcionamiento	-20°C a +60°C
Dimensiones	54mm x 65mm x 9mm
Humedad	90%



* Al abrir el controlador vemos la siguiente configuración de fábrica:

Relé con salida de alimentación directa:

Jumper: 3 y 4.

Jumper: 1 y 2.

Si desea que el relé sea un contacto seco libre de potencial deje un solo jumper entre 3 y 1:

Jumper: 3 y 1.

Instalación

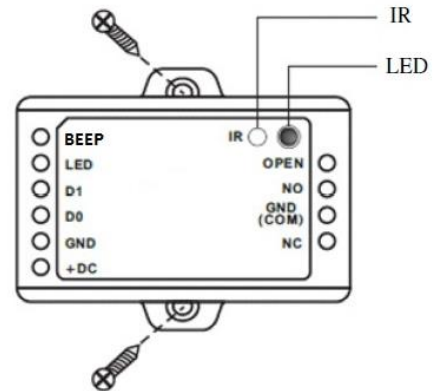


Diodo 1N4004 (Protección del relé)

Ver esquema (pág.3)



Φ3*25mm

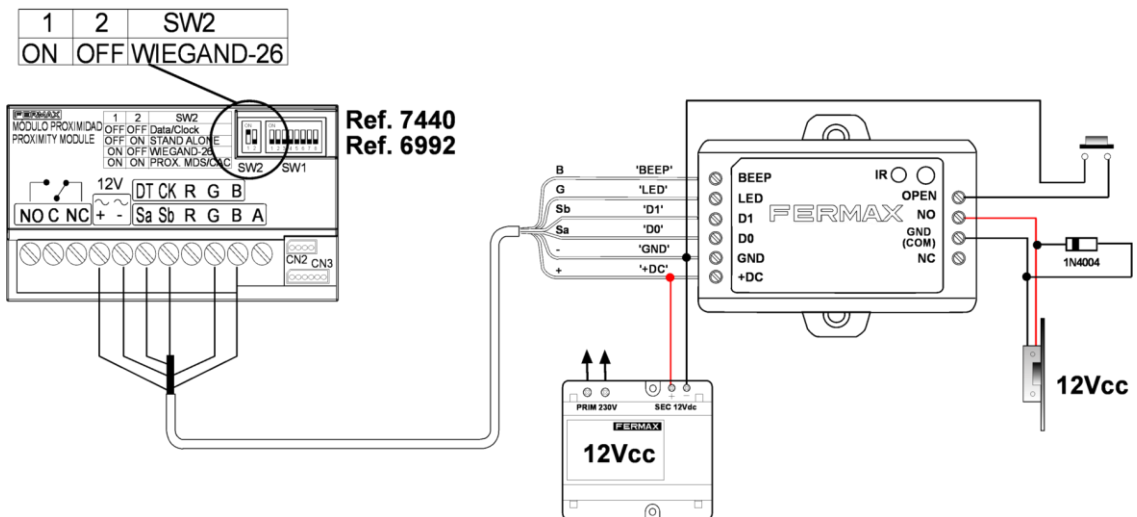
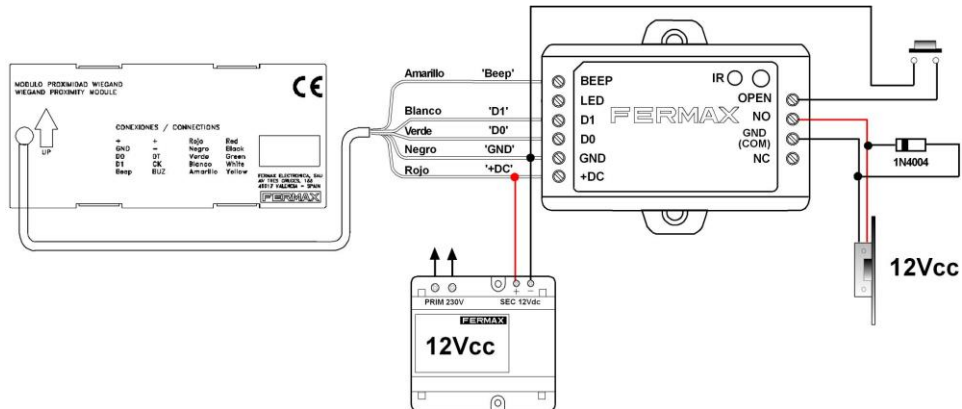
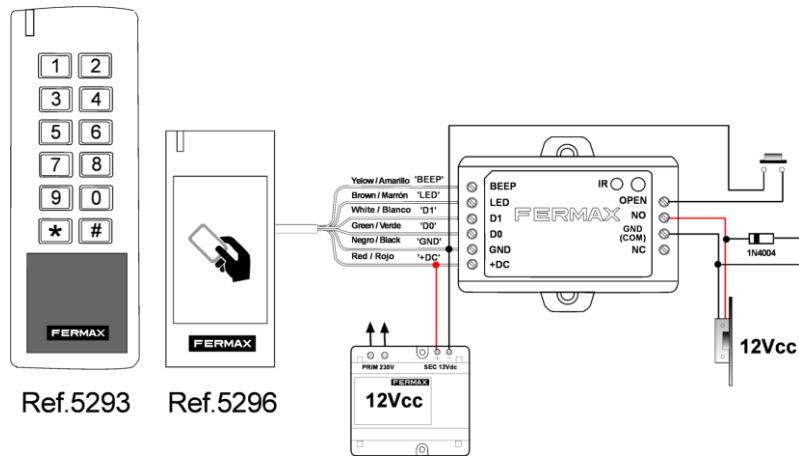


Bornas

Nombre	Notas
Regletero de la izquierda	
BEEP	Activación del buzzer del lector
LED	Control LED Verde
D1	Wiegand entrada Data 1
D0	Wiegand entrada Data 0
GND	Polo Negativo DC (9~24V) Alimentación de entrada.
+DC	Polo Positivo DC (9~24V) Alimentación de entrada.
Regletero de la derecha	
OPEN	Conector de uno de los hilos del pulsador de salida.
NO	Conector Normalmente Abierto de la salida del relé (instalar diodo de protección)
GND (COM)	Conector Común y Polo negativo de alimentación del abrepuertas. (Conector común de la salida de relé)
NC	Conector Normalmente Cerrado de la salida de relé (instalar diodo de protección)

Esquema

Con abrepuertas de funcionamiento normal. Relé con salida de alimentación directa 12Vcc.



Programación

Programación tarjetas Master

- Quitar alimentación.
- Hacer un puente entre GND y OPEN o si está cableado el pulsador de salida mantenerlo pulsado.
- Reconectar la alimentación.
- Se encucharán 2 beeps y el led cambia de color.
- Quitar el puente entre GND y OPEN o dejar de pulsar el pulsador de salida.
- Presentar 2 tarjetas en el lector de proximidad de la tecnología de lectura del propio lector. EM, MIFARE o HID.
 - La primera será la tarjeta MASTER ALTAS y la segunda tarjeta MASTER BAJAS.

La programación de los usuarios se puede hacer tanto con tarjetas MASTER como con el teclado de programación IR el resto de parámetros siempre a través del teclado de programación.

Programación Usuarios

MEDIANTE TARJETAS MASTERS

Nota:

- **ID número de usuario:** Se asigna a cada usuario un identificador ID del 0-999, en el orden que se dan de alta. Los ID no reconocen los ceros por la izquierda. **IMPORTANTE:** Saber el código del identificador de cada usuario para poder modificar el usuario.
- **PIN:** El código puede contener de 4 a 6 dígitos excepto el 8888 que está reservado.

TARJETA MASTER ALTAS.

Alta de Usuarios con Tarjeta.

Presentar TARJETA MASTER ALTAS- PRESENTAR NUEVA TARJETA (presentar las tarjetas que se quieren dar de alta. Cogerán la posición ID según el orden en la que se presenten de 0 a 999)- Finalizar volviendo a presentar la tarjeta MASTER ALTAS.

TARJETA MASTER ALTAS – PRESENTAR NUEVA TARJETA – TARJETA MASTER ALTAS.

Alta de Usuarios con PIN.

Presentar TARJETA MASTER ALTAS T- Introducir PIN - Finalizar volviendo a presentar la tarjeta MASTER ALTAS.

TARJETA MASTER ALTAS – INTRODUCIR PIN + # – TARJETA MASTER ALTAS.

TARJETA MASTER BAJAS.**Baja de Usuarios con Tarjeta.**

Presentar TARJETA MASTER BAJAS- PRESENTAR TARJETA (presentar las tarjetas que se quieren dar de baja)- Finalizar volviendo a presentar la tarjeta MASTER BAJAS.

TARJETA MASTER BAJAS – PRESENTAR TARJETA a eliminar– TARJETA MASTER BAJAS.**Bajas de Usuarios con PIN.**

Presentar TARJETA MASTER BAJAS- Introducir PIN - Finalizar volviendo a presentar la tarjeta MASTER BAJAS.

TARJETA MASTER BAJAS – INTRODUCIR PIN a eliminar + #- TARJETA MASTER BAJAS.**MEDIANTE CONTROL REMOTO: TECLADO DE PROGRAMACIÓN.**

Nota:

- **Control remoto:** Utilice el teclado de programación “control remoto” de infrarrojos para programar el controlador de puerta. El “IR” infrarrojo debe tener contacto visual con el controlador. Por favor presente directamente el infrarrojo directamente al controlador.
- **ID número de usuario:** Se asigna a cada usuario un identificador ID del 0-999. Los ID no reconocen los ceros por la izquierda. **IMPORTANTE:** Saber el código del identificador de cada usuario para poder modificar el usuario.
- **PIN:** El código puede contener de 4 a 6 dígitos excepto el 8888 que está reservado.

Identificador PIN usuario:	Introducir el código y pulsar # para confirmar (Ej: 9876#)
-----------------------------------	-------------------------------------------------------------------

Entrar y salir del modo de programación.

Pasos de programación	Marcar
1. Entrar en modo programación	* (código master) # <i>(El código por defecto es 123456)</i>
2. Salir de programación	*

Cambiar código master

Pasos de programación	Marcar
1. Entrar en programación	* (código master) #
2. Después	0 (nuevo código master) # (repita el nuevo código master) # (código: 6 dígitos)
3. Salir de programación	*

Añadir usuarios con el mando de programación dependiendo del tipo de lector.

Alta de Usuarios con Tarjeta.

Pasos de programación	Marcar
1. Entrar en programación	* (Código Master) # <i>(El código por defecto es 123456)</i>
2. Añadir tarjeta: Especificar ID	1 (ID usuario) # (Presentar la tarjeta en el lector exterior) # El ID de usuario debe estar entre 0-999
3. Salir de programación	*

Nota: Los usuarios con tarjeta tienen asociados un código PIN por defecto 8888, no válido en modo tarjeta+PIN. Es necesario cambiar código por defecto para ese modo de funcionamiento ver 'Cambiar código' y 'Modo de acceso'.

Alta de Usuarios con Códigos

Pasos de programación	Marcar
1. Entrar en modo programación.	* (Código Master) #
2. Añadir código de Usuario: Especificar ID	1 (User ID) # (Input PIN) # El ID de usuario debe estar entre 0-999 (PIN: 4~6 dígitos)
3. Salir de programación	*

Ejemplos: - Código 9876 como primer código ID=1: * **(Código Master) # 1 1 #9876#***
 -Código 6543 como quinto código ID=5: * **(Código Master) # 1 5 #6543#***

Cambiar código

Pasos de programación	Marcar
Nota: Estas acciones se pueden realizar estando fuera de programación	
1. Cambiar el PIN asociado a la tarjeta (Habrá un PIN asociado automático (8888, no funcional) a las tarjetas al agregar usuarios de tarjetas)	* (Leer tarjeta) (PIN antiguo) # (Nuevo PIN) # (Repetir nuevo PIN) # * (PIN: 4~6 dígitos)
1. Cambiar código PIN de usuario	* (ID Usuario) # (Actual PIN) # (Nuevo PIN) # (Nuevo PIN) # * (PIN: 4~6 dígitos)

Ejemplos: - Código 9876 como primer código ID=1: * **1 #9876#Nuevo código#Nuevo código#***
 -Código 6543 como quinto código ID=5: * **5 #6543#Nuevo código#Nuevo código#***

Eliminar Tarjetas o Códigos PIN con Control Remoto.

Pasos de programación	Marcar
1. Entrar en programación	* (Código Master) # <i>(El código por defecto es 123456)</i>
2. Eliminar Tarjeta o Pin con ID Usuario. O 2. Eliminar Usuario – Con tarjeta O 2. Eliminar Usuario – Con número de tarjeta O 2. Eliminar Usuario – Con código PIN O 2. Eliminar todos los Usuarios	2 (ID Usuario) # 2 (Leer tarjeta) # 2 (Introducir los últimos 8 dígitos (de la tarjeta) Número de tarjeta) # 2 (Introducir PIN) # 2 (Código Master) #
3. Salir de programación	*

Programación del controlador

MEDIANTE CONTROL REMOTO: TECLADO DE PROGRAMACIÓN.

Nota:

- **Control remoto:** Utilice el teclado de programación “control remoto” de infrarrojos para programar el controlador de puerta. El “IR” infrarrojo debe tener contacto visual con el controlador. Por favor presente directamente el infrarrojo directamente al controlador.

Configuración del Relé

Pasos de programación	Marcar
1. Entrar en modo programación	* (Código Master) #
2. Modo Monoestable/Impulsional O 2. Modo Biestable/Flip-Flop	3 (1~99) # El relé se activa entre 2~99 segundos, siendo 1=50msg. (Por defecto 5 segundos) 3 0 # El relé pasará a activarse y desactivarse con cada código o tarjeta válida. Modo ON/OFF
3. Salir de modo programación	*

Modo de acceso

Pasos de programación	Marcar
1. Entrar en modo programación	* (Código Master) #
2. Acceso por Tarjeta 0	4 0 #
2. Acceso por Tarjeta + PIN 0	4 1 #
2. Acceso por tarjeta o PIN 0	4 2 # (Por defecto)
2. Acceso por multi tarjeta/PINs	4 3 (2~9) # Ej: 3 (3 tarjetas válidas o 3 PINS válidos) Ej: 5 (5 tarjetas válidas o 5 PINs válidos, etc.)
3. Salir de modo de programación	*

Resetear Usuarios

Pasos de programación	Marcar
1. Entrar en modo programación	* (Código Master) # (Por defecto 123456)
2. Reset usuarios.	2 (Código Master) #

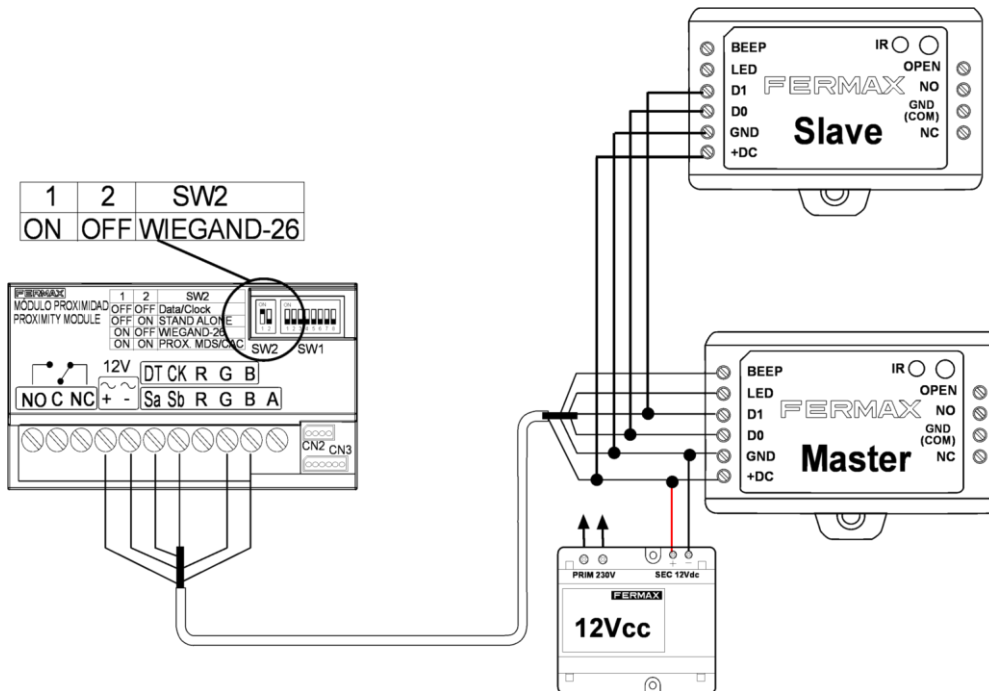
Restaurar a valores de fábrica (Los usuarios no se eliminan)

1. Apagar el dispositivo.
2. Conectar GND y OPEN.
3. Encender el dispositivo.
4. Se escucharán 2 beeps, el LED cambia a otro tono más naranja.
5. Mantenga el puente entre GND y OPEN o el botón Exit durante al menos 10 segundos más hasta escuchar un beep y ver que vuelve al estado de reposo.

Copiar usuarios de un controlador Master a otro Esclavo.

Se permite transferir los usuarios del controlador Master al controlador Esclavo.

Esquema instalación:



Observaciones:

El código Master debe ser el mismo en todas las unidades.

Se debe programar la operación de transferencia solo desde la unidad Master.

Si se transfieren hasta 1,000 usuarios, puede tardar unos 3 minutos.

Pasos de programación	Marcar
1. Entrar en modo programación	* (Código Master) #
2. Activar transferencia	9 6 #

A los 3 minutos, se iluminará el LED verde 2 veces y se escuchará un beep de confirmación, pasando al estado de reposo sin tener que salir de programación, eso significa que se ha transferido los usuarios con éxito.

DECLARACIÓN DE CONFORMIDAD CE

Por medio de la presente, **FERMAX ELECTRÓNICA, S.A.U.** declara que la ref. 5276-5230 CONTROLADOR WG 1PTA, cumple con los requisitos de la Directiva RED 2014/53/UE y de la Directiva RoHS 2011/65/EU. **Ver página web**

www.fermax.com **FERMAX** Avd. Tres Cruces, 133, 46017 Valencia, Spain.

<https://www.fermax.com/intl/es/pro/documentacion/documentacion-tecnica/DT-13-declaraciones-de-conformidad.html>

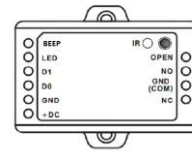
RESIDUOS DE APARATOS ELÉCTRICOS Y ELECTRÓNICOS - RAEE DIRECTIVA 2012/19/UE

El equipo que ha adquirido está identificado según Directiva 2012/19/UE sobre Residuos de aparatos eléctricos y electrónicos. Mas info:



STAND-ALONE CONTROLLER 1DOOR WG

EN Installer Manual



Introduction

The MINI controllers provide wiegand readers with autonomous control and the connection of both the door opener and the exit button. The controller includes an infrared programming keyboard for programming and maintenance of the installation. **We recommend installing the controller behind the reader in a separate register not accessible from the outside.**

Features

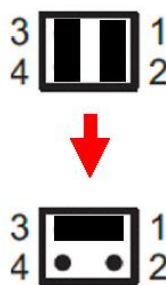
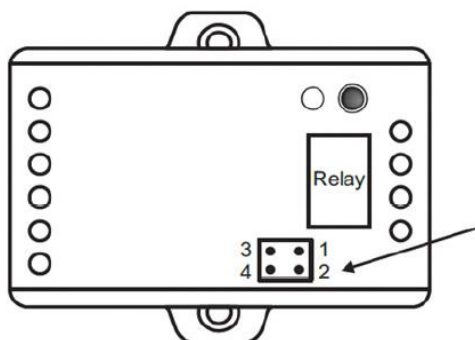
- 1,000 users' user data can be transferred
- Multi access modes: Card, Card or PIN, Card with PIN and multi Cards/PINs
- Can connect with reader with Wiegand 26 bits output
- Can connect with any keypad reader with 4bits, 8bits (ASCII), or 10bits Virtual number output
- Support Master Card function

Specifications

Stand-alone mini controller 1 door Wiegand

Model	Stand-alone MINI controller 1 door Wiegand
User Capacity	1.000
Multi access modes	Card, Card or PIN, Card with PIN and Multi Cards/PINs
Operating Voltage	12Vdc (9-24VDC)
Idle current	20mA / 110mA
*Relay	2Amp Maximum
Adjustable Relay Output Time	1-99 (5 seconds default)
Protocol	Wiegand 26bits
Physical	ABS
Distance	100m Max.
Operating Temperature	-20°C a +60°C
Dimensions	54mm × 65mm × 9mm
Humidity	90%

When Use NO/NC/COM Dry Contact Output



*

- 1) Remove the Pin Caps on points 1, 2 and points 3, 4
- 2) Insert one of the Pin Caps on points 1, 3
- 3) Fix the back cover, and keep the other Pin Cap well

Installation



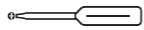
Diode IN4004 (For relay circuit protection) see Diagram (page 3)



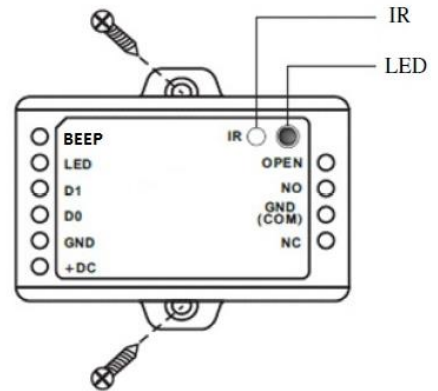
Self Tapping Screws: $\Phi 3 \times 25\text{mm}$



Wall Anchors



Screw Driver

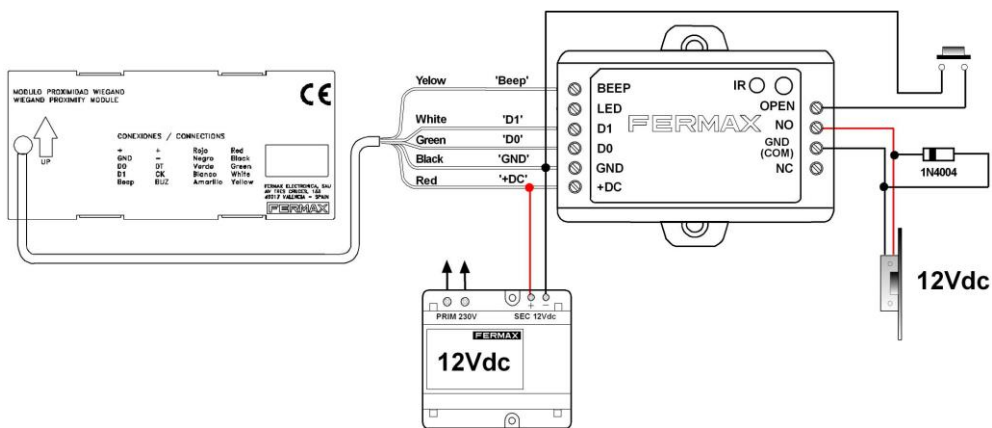
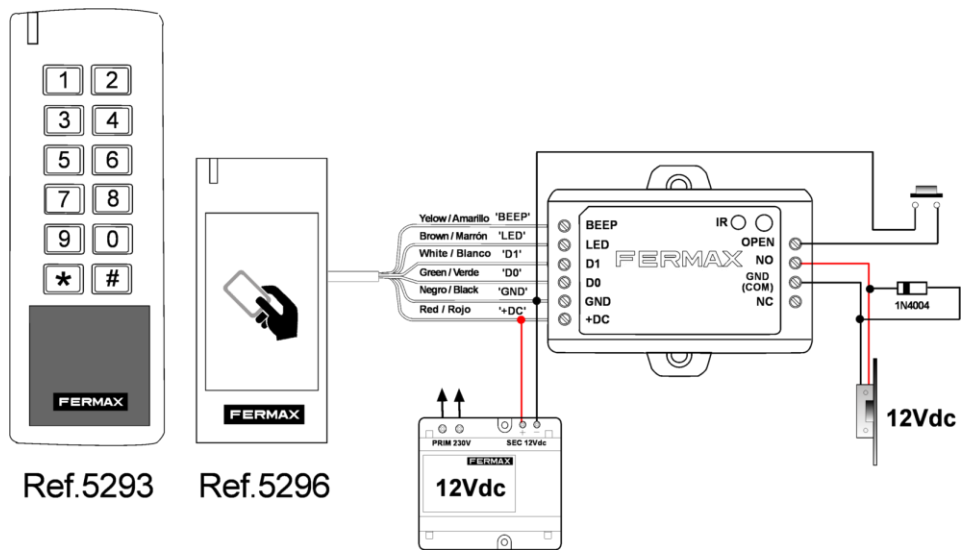


Wiring

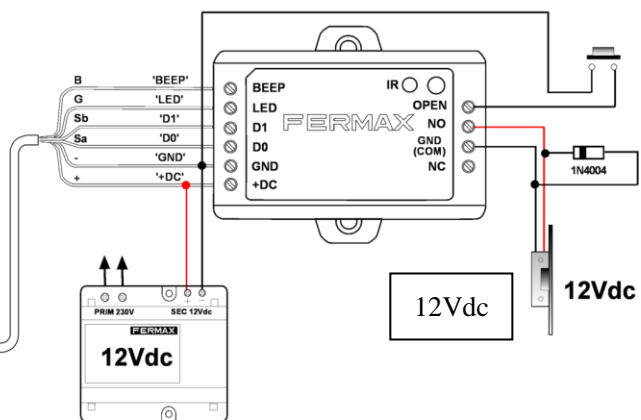
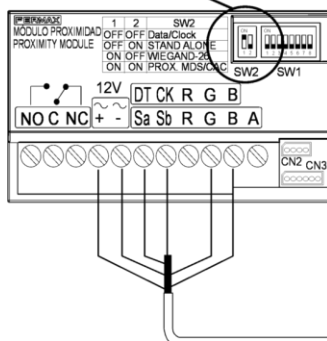
Name	Notes
The Left Side	
BEEP	Action of the reader buzzer
LED	Green LED Light Control
D1	Wiegand Input Data 1
D0	Wiegand Input Data 0
GND	Negative Pole of DC (9~24V) Power Input
+DC	Positive Pole of DC (9~24V) Power Input
The Right Side	
OPEN	Connect to One Wire of Exit Button
NO	Normally Open Relay Output (install diode provided)
GND (COM)	Negative Pole of Lock (Common Connection for Relay Output)
NC	Normally Closed Relay Output (Install diode provided)

Diagram

With Wiegand 26 readers and normal operation (fail-locked) Lock Release at 12Vdc.



1	2	SW2
ON	OFF	WIEGAND-26



Programming

Master Cards Programming

- Power off.
 - Press the Exit Button (or connect "OPEN" and "GND" to be short circuit), hold it.
 - Power on, there will be two beeps, and the LED light turns into orange.
 - Release the exit button (or disconnect "OPEN" and "GND").
 - Then read any two cards on the external reader (the type of the Master Cards is according to the external reader. For example: the external reader is 125KHz HID Reader, then the Master Cards must be 125KHz HID cards.)
- Of the two cards reading, the 1 one is Master Add Card, the 2 one is the Master Delete Card.

Programming users

Programming will vary depending on access configuration. Follow the instructions according to your access configuration.

BY MASTER CARDS

Notes:

- **User ID number:** Assign a user ID to the access card in order to track it. The common user ID number can be any number from 0~999. **IMPORTANT:** User IDs do not have to be preceded with any leading zeros. Recording of User ID is critical. Modifications to the user require the User ID be available.
- **PIN:** Can be any 4~6 digits except 8888 which is reserved.

For the users: after entering the code confirm with dash (Eg: 9876#)

Add Users by Master Add Card

Add card users

Master Add Card – Read User Card – Master Add Card (Cards can be added continuously)

Add PIN users

Master Add Card – Input PIN + # – Master Add Card (PINs can be added continuously)

Delete Users by Master Delete Card

Delete card users

Master Delete Card – Read Card – Master Delete Card (Cards can be deleted continuously)

Delete PIN users

Master Delete Card – Input PIN + # – Master Delete Card (PINs can be deleted continuously)

BY REMOTE CONTROL**Notes:**

- **Remote Control:** Please use the Infrared Remote Control to program the controller. The "IR" on the controller is the infrared receiving window, please direct the Remote Control to it.
- **User ID number:** Assign a user ID to the access card in order to track it. The common user ID number can be any number from 0~999. **IMPORTANT:** User IDs do not have to be preceded with any leading zeros. Recording of User ID is critical. Modifications to the user require the User ID be available.
- **PIN:** Can be any 4~6 digits except 8888 which is reserved.

For the users: after entering the code confirm with dash (Eg: 9876#)

Enter and Exit Program mode

Programming Step	Keystroke Combination
1. Enter Program Mode	* (Master Code) # (Factory default is 123456)
2. Exit Program Mode	*

Set Master Code

Programming Step	Keystroke Combination
1. Enter Program Mode	* (Master Code) #
2. Update Master Code	0 (New Master Code) # (Repeat New Master Code) # (code: 6 digits)
3. Exit Program Mode	*

Add Users with Remote Control

Programming Step	Keystroke Combination
Add Card User	
1. Enter Program Mode	* (Master Code) #
2. Add Card: Select Specific ID (Allows Master to define a specific User ID to associate the card to)	1 (User ID) # (Read Card on External Reader) # The user ID is any number from 0-999
3. Exit Program Mode	*

Note: Users with a card have a default PIN code of 8888, which is not valid in card + PIN mode. It is necessary to change default code for that mode of operation to see 'Change code' and 'Access mode'.

Add PIN User	
1. Enter Program Mode	* (Master Code) #
2. Add PIN: Select Specific ID (Allows Master to define a specific User ID to associate the PIN to)	1 (User ID) # (Input PIN) # The user ID is any number from 0-999 (PIN: 4~6 digits)
3. Exit Program Mode	*

Example: - PIN 9876 ID=1: * **(Master Code) # 1 1 #9876#***
 -PIN 6543 ID=5: * **(Master Code) # 1 5 #6543#***

Change PIN

Programming Step	Keystroke Combination
Note: Below is done outside programming mode, users can undertake this themselves	
1. Change the card associated PIN (There will auto associate PIN (8888) to cards when adding card users)	* (Read Card) (Old PIN) # (New PIN) # (Repeat New PIN) # * (PIN: 4~6 digits)
1. Change the users' PIN	* (ID Number) # (Old PIN) # (New PIN) # (Repeat New PIN) # * (PIN: 4~6 digits)

Example: - Code 9876 ID=1: ***1 #9876#New PIN#New PIN#***
 -Code 6543 ID=5: ***5 #6543# New PIN # New PIN #***

Delete User Card(s) or PIN(s) by Remote Control

Programming Step	Keystroke Combination
1. Enter Program Mode	* (Master Code) #
2. Delete User By User ID OR 2. Delete User – By Card OR 2. Delete User – By Card number OR 2. Delete User – By PIN OR 2. Delete All User	2 (User ID) # 2 (Read Card on External Reader) # 2 (Input last 8 digits Card number) # 2 (Input PIN) # 2 (Mater Code) #
3. Exit Program Mode	*

Controller programming

BY REMOTE CONTROL
Note:

- **Remote Control:** Please use the Infrared Remote Control to program the controller. The “IR” on the controller is the infrared receiving window, please direct the Remote Control to it.

Set Relay Configuration

The relay configuration sets the behavior of the output relay on activation.

Programming Step	Keystroke Combination
1. Enter Program Mode	* (Master Code) #
2. Pulse Mode OR 2. Toggle Mode	3 (1~99) # The relay time is 2~99 seconds. (1 is 50mS) (Factory default is 5 seconds) 3 0 # Sets the relay to ON/OFF Toggle mode
3. Exit Program Mode	*

Set Access Mode

Programming Step	Keystroke Combination
1. Enter Program Mode	* (Master Code) #
2. Card access OR 2. Card + PIN access OR 2. Card or PIN access OR 2. Multi cards/PINs access	4 0 # 4 1 # 4 2 #(Factory default) 4 3 (2~9) # Example: 3 (3 cards valid or 3 PINS valid) Example: 5 (5 cards valid or 5 PINS valid)
3. Exit Program Mode	*

Reset User's

1. *(Master code) #
2. 2
3. (Master code) #
(Factory default is 123456)

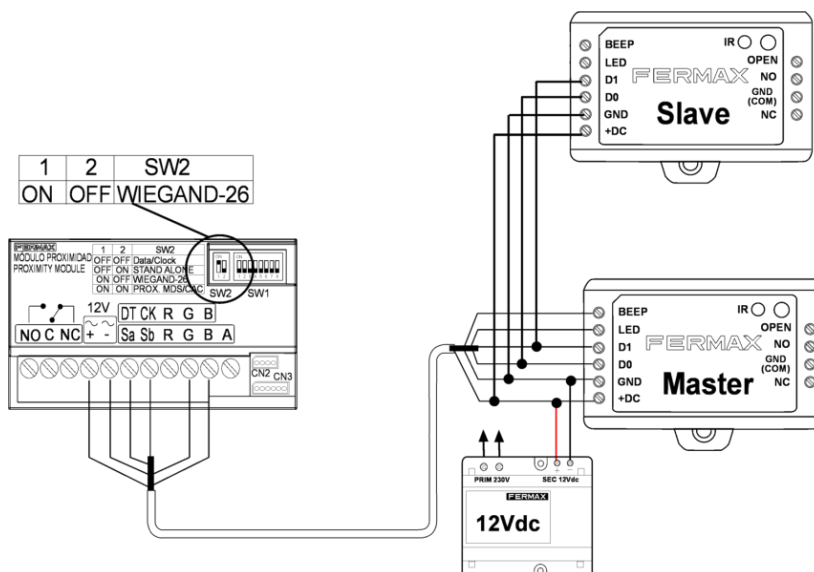
Reset to Factory Default (THE USER'S INFORMATION IS STILL RETAINED)

1. Power OFF.
2. Connect GND and OPEN.
3. Power ON.
4. There will be two beeps, and the LED light turns into orange.
5. Connect GND and OPEN or must press the Exit Button for at least 10 seconds before release.

User Information Transfer

User Information from Master controller to Slave controller is possible.

Connection Diagram:



Remarks:

The Master Units and Accept Units must be REF. 5276-5230.

The Master Code of the Master Unit and the Accept Unit must be set to the same.

Program the transfer operation on Master Unit only.

If the Accept Unit are already with the users enrolled, it will be covered after transfer.

For full 1,000 users enrolled, the transfer takes 3 minutes.

Programming Step	Keystroke Combination
1. Enter Program Mode	* (Master Code) #
2. Set transferring	9 6 #
Within 3 minutes, Green LED blinks twice, indicating that users' information has been transferred successfully.	

CE DECLARATION OF CONFORMITY

Hereby, **FERMAX ELECTRONICA, S.A.U.**, declares that this STAND-ALONE CONTROLLER 1 DOOR WG Ref. 5276-5230, is in compliance with the essential requirements of Directive RED 2014/53/UE and Directive RoHS 2011/65/UE. See website www.fermax.com. **FERMAX** Avd. Tres Cruces, 133, 46017 Valencia, Spain.

<https://www.fermax.com/intl/en/pro/documents/technical-documentation/DT-13-declarations-of-conformity.html>

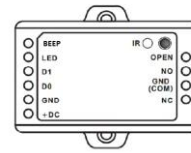
WASTE ELECTRICAL AND ELECTRONIC EQUIPMENT – DIRECTIVE 2012/19/UE

The device you have purchased is identified under Directive 2012/19/EU on waste electrical and electronic equipment. More info:



CONTRÔLEUR AUTONOME 1 PTE WG

Manuel d'installation FR



Introduction

Les contrôleurs MINI permettent d'équiper les lecteurs Wiegand d'une commande autonome et de raccorder aussi bien la gâche électrique que le bouton de sortie. Pour la programmation et la maintenance de l'installation, le contrôleur est doté d'un clavier de programmation infrarouge. **Il est recommandé d'installer le contrôleur à l'arrière du lecteur, dans un boîtier indépendant inaccessible depuis l'extérieur.**

Caractéristiques

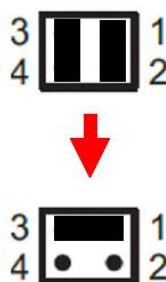
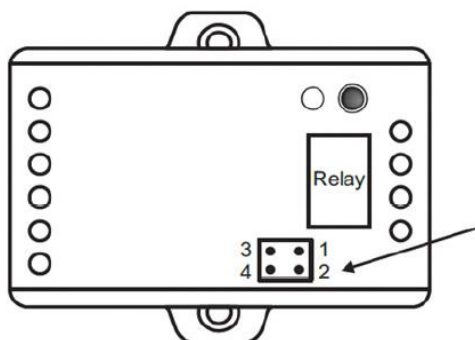
- Possibilité de transmettre les données de 1 000 utilisateurs
- Différents modes d'accès : badge, badge ou PIN, badge avec PIN et plusieurs badges/PIN
- Possibilité de le raccorder à un lecteur avec sortie Wiegand 26 bits
- Possibilité de le raccorder à tout lecteur à clavier avec sortie virtuelle transmettant en 4 bits, 8 bits (ASCII) ou 10 bits
- Compatible avec la fonction badge Master

Caractéristiques techniques

Contrôleur autonome mini 1 porte Wiegand

Modèle	Contrôleur autonome MINI 1 porte Wiegand
Capacité	1 000 utilisateurs
Différents modes d'accès	Badge, badge ou PIN, badge avec PIN et plusieurs badges/PIN
Tension de service	12 Vcc (9-24 Vcc)
Courant en veille / en fonctionnement	20 mA / 110 mA
*Relais Durée de la sortie relais réglable	2 Amp max. 1-99 (par défaut, 5 secondes)
Protocole	Wiegand 26 bits
Matériau	ABS
Distance	100 m max.
Température de service	de -20 °C à +60 °C
Dimensions	54 mm × 65 mm × 9 mm
Humidité	90 %

En cas d'utilisation de NO/NC/COM, sortie à contact sec



*

- 1) Retirez les capuchons de broche sur les points 1, 2 et 3, 4
- 2) Insérez l'un des capuchons de broche sur les points 1, 3
- 3) Fixez la plaque arrière et conservez bien les autres capuchons

Installation



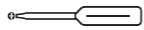
Diode IN4004 (pour la protection du relais), reportez-vous au schéma (page 3)



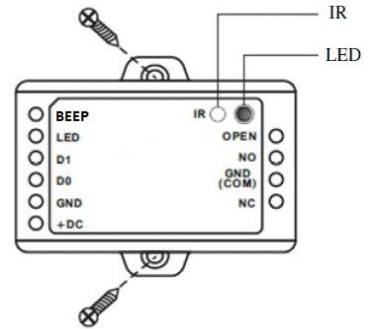
Vis autotaraudeuses : $\Phi 3 \times 25$ mm



Cheilles



Tournevis

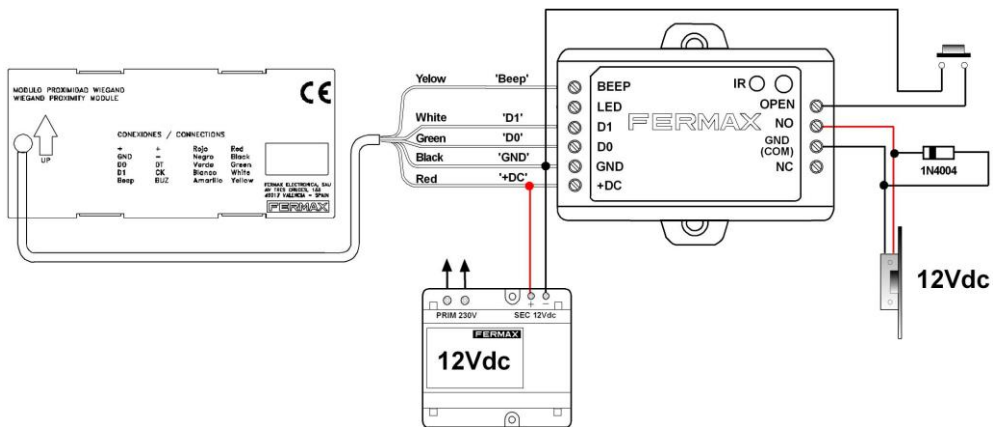
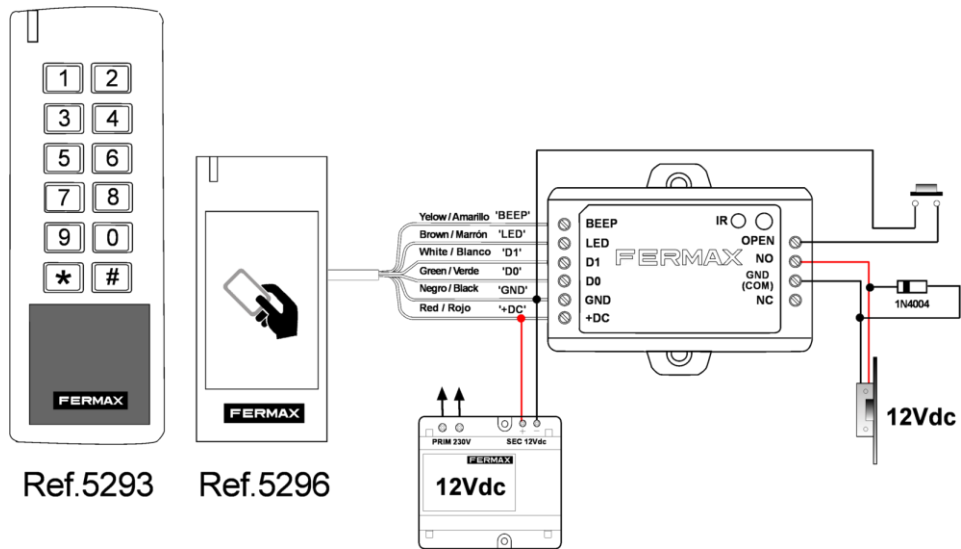


Câblage

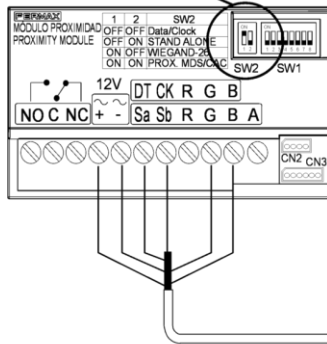
Nom	Remarques
Bornier gauche	
BEEP	Action de l'avertisseur du lecteur
LED	Voyant DEL vert
D1	Entrée Wiegand Data 1
D0	Sortie Wiegand Data 0
GND	Pôle négatif alimentation CC (9~24 V)
+DC	Pôle positif alimentation CC (9~24 V)
Bornier droit	
OPEN	Raccordement d'un fil du bouton de sortie
NO	Sortie du relais normalement ouverte (installer la diode fournie)
GND (COM)	Pôle négatif de la gâche (connecteur commun pour la sortie du relais)
NC	Sortie du relais normalement fermée (installer la diode fournie)

Schéma

Avec lecteurs Wiegand 26 et gâche électrique normale avec alimentation 12 Vcc



1	2	SW2
ON	OFF	WIEGAND-26



Programmation

Programmation des badges Master

- Coupez l'alimentation.
 - Appuyez sur le bouton de sortie (ou court-circuitez « OPEN » et « GND ») et maintenez-le enfoncé.
 - Rétablissez l'alimentation. Deux bips sont émis et le voyant DEL devient orange.
 - Relâchez le bouton de sortie (ou déconnectez « OPEN » et « GND »).
 - Ensuite, présentez deux badges au lecteur extérieur (le type de badge Master dépend du lecteur. Par exemple, si le lecteur extérieur est un lecteur HID de 125 KHz, les badges Master doivent être des badges HID 125 KHz).
- Sur les deux badges présentés, le n° 1 sera le badge Master Add et le n° 2 sera le badge Master Delete.

Programmation des utilisateurs

La programmation va dépendre de la configuration de l'accès. Veuillez suivre les instructions conformément à la configuration de votre accès.

AVEC BADGES MASTER

Remarques :

- **Numéro de l'ID utilisateur** : assignez un ID utilisateur au badge d'accès afin d'en effectuer le suivi. Le numéro d'ID d'un utilisateur ordinaire se trouve dans la plage 0~999. **IMPORTANT** : les ID utilisateur ne doivent pas être précédés d'un zéro. Il ne faut surtout pas oublier son ID utilisateur. Toute modification concernant l'utilisateur implique l'utilisation d'un ID utilisateur valide.
- **PIN** : il peut s'agir de tout numéro à 4-6 chiffres, sauf 8888 qui est déjà réservé.

Pour les utilisateurs : après avoir composé le code, validez avec le symbole dièse (par exemple, 9876#)

Enregistrement des utilisateurs à l'aide du badge Master Add

Enregistrement des utilisateurs avec badge

Badge Master Add – Lire badge utilisateur – Badge Master Add (des badges peuvent être ajoutés en permanence)

Enregistrement des utilisateurs avec PIN

Badge Master Add – Saisir PIN + # – Badge Master Add (des PIN peuvent être ajoutés en permanence)

Résiliation des utilisateurs à l'aide du badge Master Delete

Suppression des utilisateurs avec badge

Badge Master Delete – Lire badge – Badge Master Delete (des badges peuvent être supprimés en permanence)

Suppression des utilisateurs avec PIN

Badge Master Delete – Saisir PIN + # – Badge Master Delete (des badges peuvent être supprimés en permanence)

AVEC TÉLÉCOMMANDE
Remarques :

- **Télécommande** : veuillez utiliser la télécommande infrarouge pour programmer le contrôleur. Le symbole « IR » du contrôleur correspond au récepteur infrarouge ; veuillez diriger la télécommande directement vers lui.
- **Numéro de l'ID utilisateur** : assignez un ID utilisateur au badge d'accès afin d'en effectuer le suivi. Le numéro d'ID d'un utilisateur ordinaire se trouve dans la plage 0~999. **IMPORTANT** : les ID utilisateur ne doivent pas être précédés d'un zéro. Il ne faut surtout pas oublier son ID utilisateur. Toute modification concernant l'utilisateur implique l'utilisation d'un ID utilisateur valide.
- **PIN** : il peut s'agir de tout numéro à 4-6 chiffres, sauf 8888 qui est déjà réservé.

Pour les utilisateurs : après avoir composé le code, validez avec le symbole dièse (par exemple, 9876#)

Entrer en mode programmation et en sortir

Étape de programmation	Combinaison de touches
1. Entrer en mode programmation	* (code Master) # (le code par défaut est 123456)
2. Sortir du mode programmation	*

Configuration du code Master

Étape de programmation	Combinaison de touches
1. Entrer en mode programmation	* (code Master) #
2. Mise à jour du code Master	0 (nouveau code Master) # (répéter nouveau code Master) # (code : 6 chiffres)
3. Sortir du mode programmation	*

Enregistrement des utilisateurs avec la télécommande

Étape de programmation	Combinaison de touches
Ajouter un utilisateur avec badge	
1. Entrer en mode programmation	* (code Master) #
2. Ajouter badge : sélectionner un ID spécifique (permet au badge Master de définir un ID utilisateur spécifique à associer au badge)	1 (ID utilisateur) # (lire badge sur lecteur extérieur) # L'ID utilisateur correspond à tout numéro compris entre 0 et 999.
3. Sortir du mode programmation	*

Remarque : les utilisateurs dotés d'un badge ont un code PIN par défaut qui est le 8888, qui ne peut pas fonctionner avec le mode badge + PIN. Pour ce mode, il faut donc modifier le code par défaut. Se reporter à « Modifier code » et « Mode d'accès ».

Enregistrement d'un utilisateur avec PIN	
1. Entrer en mode programmation	* (code Master) #
2. Ajouter PIN : sélectionner un ID spécifique (permet au badge Master de définir un ID utilisateur spécifique à associer au PIN)	1 (ID utilisateur) # (composer PIN) # L'ID utilisateur correspond à tout numéro compris entre 0 et 999. (PIN : 4~6 chiffres)
3. Sortir du mode programmation	*

Exemple : - PIN 9876 ID=1 : * **(code Master) # 1 1 #9876#***

-PIN 6543 ID=5 : * (code Master) # 1 5 #6543#*

Modifier PIN

Étape de programmation	Combinaison de touches
Remarque : ce qui suit est effectué en dehors du mode programmation ; les utilisateurs peuvent réaliser ces étapes eux-mêmes.	
1. Modifier le PIN associé au badge (un PIN (8888) est automatiquement associé aux badges lors de l'enregistrement des utilisateurs avec badge)	* (lire badge) (ancien PIN) # (nouveau PIN) # (répéter nouveau PIN) # * (PIN : 4~6 chiffres)
1. Modifier le PIN des utilisateurs	* (numéro ID) # (ancien PIN) # (nouveau PIN) # (répéter nouveau PIN) # * (PIN : 4~6 chiffres)

Exemple : - Code 9876 ID=1 : *1 #9876#Nouveau PIN # Nouveau PIN#*
 - Code 6543 ID=5 : *5 #6543# Nouveau PIN # Nouveau PIN #*

Suppression des badges utilisateurs ou des PIN avec la télécommande

Étape de programmation	Combinaison de touches
1. Entrer en mode programmation	* (code Master) #
2. Supprimer utilisateur avec l'ID utilisateur OU 2. Supprimer utilisateur avec le badge OU 2. Supprimer utilisateur avec le numéro de badge OU 2. Supprimer utilisateur avec le PIN OU 2. Supprimer tous les utilisateurs	2 (ID utilisateur) # 2 (lire badge sur lecteur extérieur) # 2 (composer les 8 derniers chiffres du numéro de badge) # 2 (composer PIN) # 2 (code Master) #
3. Sortir du mode programmation	*

Programmation du contrôleur

AVEC TÉLÉCOMMANDE

Remarque :

- **Télécommande** : veuillez utiliser la télécommande infrarouge pour programmer le contrôleur. Le symbole « IR » du contrôleur correspond au récepteur infrarouge ; veuillez diriger la télécommande directement vers lui.
- **Configuration du relais**
- La configuration du relais détermine le comportement du relais de sortie en cas d'activation.

Étape de programmation	Combinaison de touches
1. Entrer en mode programmation	* (code Master) #
2. Mode à impulsion OU 2. Mode à bascule	3 (1~99) # Le relais est activé entre 2 et 99 secondes (1=50 ms) (la valeur par défaut est de 5 secondes) 3 0 # Place le relais sur le mode à bascule Marche/Arrêt
3. Sortir du mode programmation	*

Configuration du mode d'accès

Étape de programmation	Combinaison de touches
1. Entrer en mode programmation	* (code Master) #
2. Accès badge OU 2. Accès badge + PIN OU 2. Accès badge ou PIN OU 2. Accès plusieurs badges/PIN	4 0 # 4 1 # 4 2 # (code par défaut) 4 3 (2~9) # Exemple : 3 (3 badges valides ou 3 PIN valides) Exemple : 5 (5 badges valides ou 5 PIN valides)
3. Sortir du mode programmation	*

Réinitialisation des utilisateurs

1. *(code Master) #
2. 2(code Master) #
(le code par défaut est 123456)

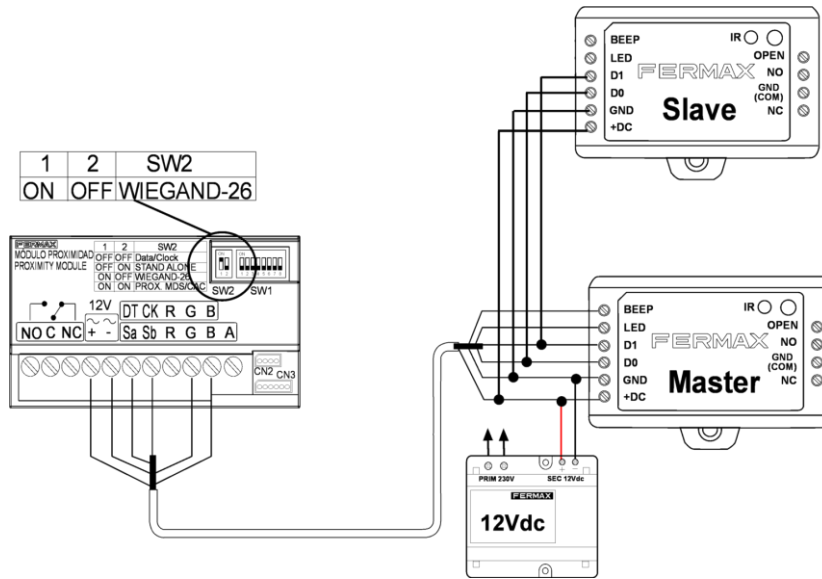
Réinitialisation aux valeurs d'usine (LES INFORMATIONS DES UTILISATEURS SONT TOUJOURS CONSERVÉES)

1. Coupez l'alimentation.
2. Raccordez GND et OPEN.
3. Rétablissez l'alimentation.
4. Deux bips sont émis et le voyant DEL devient orange.
5. Raccordez GND et OPEN ou vous devez appuyer sur le bouton de sortie pendant au moins 10 secondes avant de la relâcher.

Transfert des informations de l'utilisateur

Il est possible de transférer les informations du contrôleur master au contrôleur slave.

Schéma de raccordement :



Observations :

L'unité Master et l'unité Slave doivent avoir la RÉF. 5276-5230

Le code Master de l'unité Master et de l'unité Slave doit être le même.

Programmez l'opération de transfert sur l'unité Master uniquement.

Si l'unité Slave comporte déjà des utilisateurs, ces derniers vont être supprimés et remplacés par les nouveaux au cours du transfert.

Pour 1 000 utilisateurs inscrits (soit la totalité des utilisateurs), le transfert peut prendre 3 minutes.

Étape de programmation	Combinaison de touches
1. Entrer en mode programmation	* (code Master) #
2. Configuration du transfert	9 6 #
Au bout de 3 minutes, la DEL verte clignote deux fois, ce qui indique que les informations de l'utilisateur ont été correctement transférées.	

DÉCLARATION DE CONFORMITÉ CE

FERMAX ELECTRONICA, S.A.U. déclare, par la présente, que le CONTRÔLEUR AUTONOME 1 PORTE WG réf. 5276-5230 satisfait aux exigences essentielles de la directive RED 2014/53/UE et de la directive RoHS 2011/65/UE. **Reportez-vous au site www.fermax.com.** FERMAX Avd. Tres Cruces, 133, 46017 Valencia (Espagne).

<https://www.fermax.com/intl/fr/pro/documents/documents-techniques/DT-13-declarations-of-conformity.html>

Déchets d'équipements électriques et électroniques - Directive 2012/19/UE

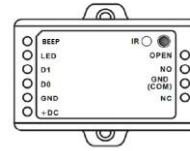


L'appareil que vous avez acheté porte un marquage conforme à la directive 2012/19/UE relative aux déchets d'équipements électriques et électroniques (DEEE). En savoir plus :



EIGENSTÄNDIGER CONTROLLER WGD, 1 TÜR

Installationshandbuch DE



Einführung

Die MINI-Controller ermöglichen es, dass die Wiegand-Leser über eine autonome Steuerung verfügen und der Türöffner sowie die Türöffnungstaste angeschlossen werden können. Der Controller verfügt über eine Infrarot-Programmiertastatur zur Programmierung und Wartung der Anlage. **Es wird empfohlen, den Controller hinter dem Leser in einem Kasten zu installieren, der von außen unzugänglich ist.**

Funktionen

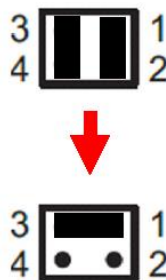
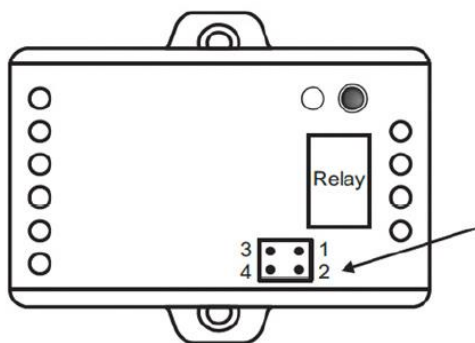
- Daten von 1.000 Benutzern können übertragen werden
- Mehrfache Zugriffsmodi: Karte, Karte oder PIN, Karte mit PIN sowie Mehrfachkarten/PIN
- Kann an einen Leser mit einem 26-Bit-Wiegand-Anschluss angeschlossen werden
- Kann an jeden 4-Bit-, 8-Bit-Tastaturleser (ASCII) oder virtuellen 10-Bit-Ausgang angeschlossen werden
- Unterstützt Masterkartenfunktion

Technische Daten

Eigenständiger Mini-Controller Wiegand 1 Tür

Modell	Eigenständiger Mini-Controller Wiegand 1 Tür
Benutzerkapazität	1.000
Multi-Zugriffsmodi	Karte, Karte oder PIN, Karte mit PIN und Mehrfachkarten/PIN
Betriebsspannung	12 V DC (9 - 24 V DC)
Blindstrom	20 mA / 110 mA
*Relais	Maximal 2 A
Einstellbare Relaisausgabezeit	1-99 (standardmäßig 5 Sekunden)
26-Bit-	Wiegand-Protokoll
Physisch	ABS
Abstand	max. 100 m
Betriebstemperatur	- 20°C bis + 60 °C
Abmessungen	54 mm × 65 mm × 9 mm
Feuchtigkeit	90 %

Bei Verwendung von NO/NC/COM Trockenkontaktausgang



*

- 1) Die Stiftköpfe an den Punkten 1, 2 und 3, 4 entfernen
- 2) Einer der Stiftköpfe an den Punkten 1, 3 aufsetzen.
- 3) Rückabdeckung anbringen und den anderen Steckkopf aufbewahren

Installation



IN4004 Diode (Für Schutz des Relaiskreises) siehe Diagramm (Seite 3)



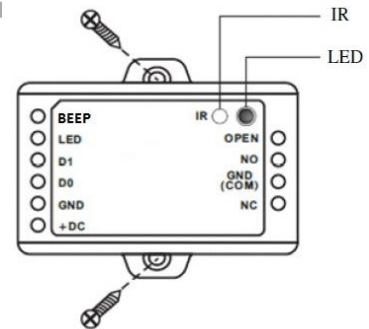
Selbstschneidende Schrauben: Φ 3*25 mm



Dübel



Schraubendreher

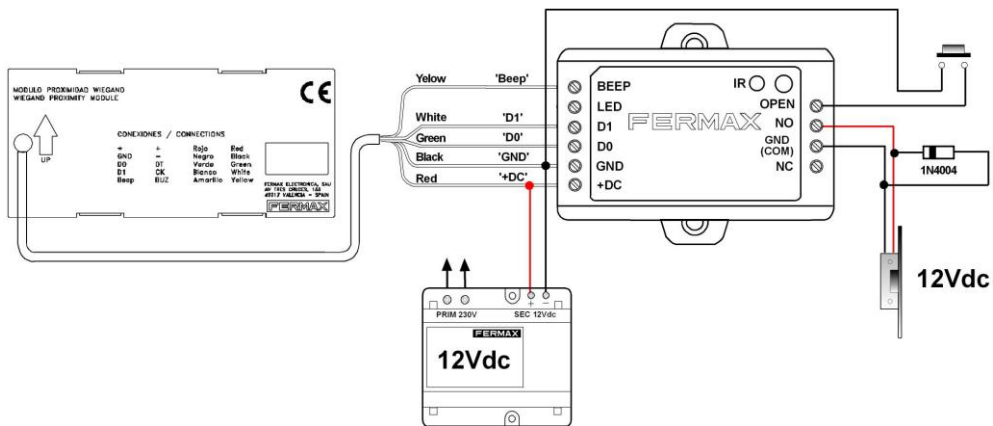
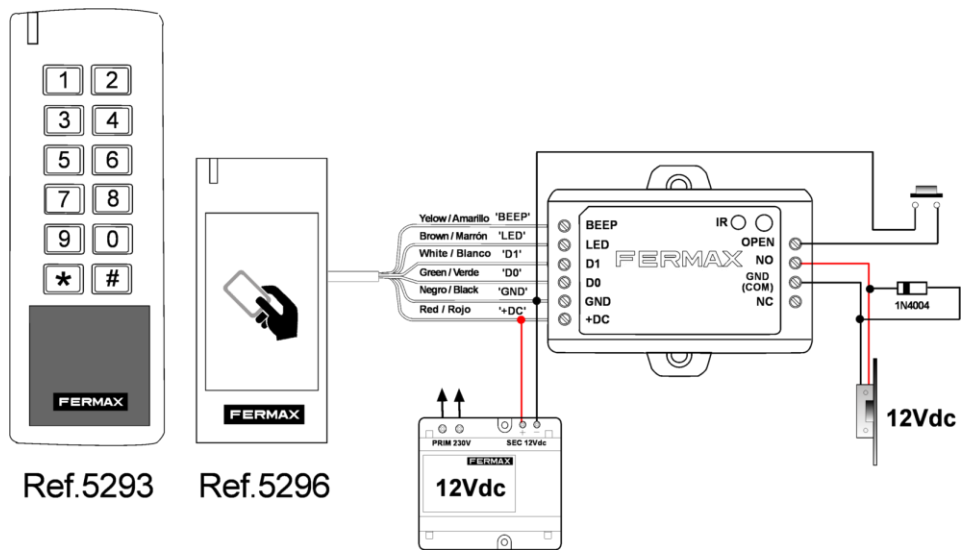


Verkabelung

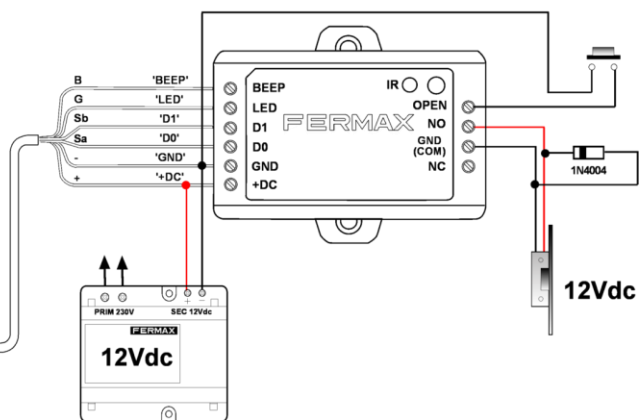
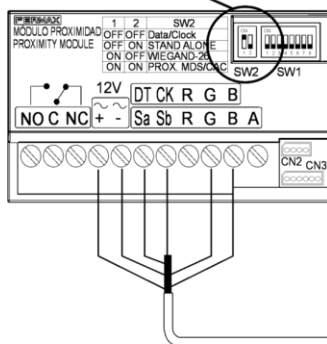
Name	Notizen
Die linke Seite	
PIEP	Aktion des Lesersummers
LED	Grüne LED-Lichtsteuerung
D1	Wiegand-Eingabedaten 1
D0	Wiegand Eingabedaten 0
GND	Minuspol des (9 ~ 24V) Gleichstromeingangs
+ DC	Pluspol des Gleichstromeingangs (9 ~ 24 V)
Die rechte Seite	
OFFEN	Mit einem Draht der Türöffnungstaste verbinden
NEIN	Normalerweise offener Relaisausgang (Installationsdiode wird mitgeliefert)
GND (COM)	Minuspol der Sperre ((Gemeinsamer Anschluss für Relaisausgang)
NC	Normalerweise geschlossener Relaisausgang (Installationsdiode wird mitgeliefert)

Diagramm

Mit Wiegand-26-Lesern und Normalbetrieb (Arbeitsstrom) bei 12 V DC.



1	2	SW2
ON	OFF	WIEGAND-26



Programmierung

Programmierung der Masterkarten

- Stromausschaltung.
- Die Exit-Taste gedrückt halten (oder durch Verbinden von „OFFEN“ und „GND“ kurzschließen).
- Strom einschalten; es ertönen zwei Signaltöne und die LED leuchtet orange.
- Die Exit-Taste loslassen (oder die Verbindung zwischen „OPEN“ und „GND“ aufheben).
- Danach einer der beiden Karten am externen Leser lesen (der Typ der Masterkarten bestimmt sich anhand des externen Lesers. Beim externen Leser handelt es sich beispielsweise um einen 125 KHz HID-Leser, denn bei den Masterkarten muss es sich um 125 KHz HID-Karten handeln).

Von den zwei Karten dient die erste die Masterkarte zum Hinzufügen und die zweite die Masterkarte zum Löschen.

Benutzer programmieren

Die Programmierung hängt von der Zugriffskonfiguration ab. Befolgen Sie die Anweisungen gemäß Ihrer Zugangskonfiguration.

MITHILFE VON MASTERKARTEN

Notizen:

- **Benutzer-ID-Nummer:** Der Zutrittskarte eine Benutzer-ID zuweisen, um diese zu verfolgen. Die standardmäßige Benutzer-ID-Nummer darf zwischen 0 ~999 liegen. WICHTIG: Vor den Benutzer-IDs müssen keine Nullen stehen. Die Aufzeichnung der Benutzer-ID ist kritisch. Änderungen des Benutzers erfordern einen gültige Benutzer-ID.
- **PIN:** Sie kann sich aus 4 bis 6 Nummern zusammensetzen, wobei 8888 bereits belegt ist.

Für Benutzer: Nach Eingabe des Codes mit einem Bindestrich bestätigen (z. B.: 9876#)

Benutzer mithilfe der Add-Masterkarte hinzufügen

Kartenbenutzer hinzufügen

Hinzufügen-Masterkarte - Benutzerkarte lesen – Add-Masterkarte (Karten können fortlaufend hinzugefügt werden)

PIN-Benutzer hinzufügen

Add-Masterkarte - PIN-Eingabe + # – Add-Masterkarte (PIN können fortlaufend hinzugefügt werden)

Benutzer mithilfe der Delete-Masterkarte löschen

Kartenbenutzer löschen

Delete-Masterkarte - Karte lesen – Delete-Masterkarte (Karten können fortlaufend gelöscht werden)

PIN-Benutzer löschen

Delete-Masterkarte - Eingabe PIN + # – Delete-Masterkarte (PIN können fortlaufend gelöscht werden)

MITTELS FERNBEDIENUNG

Notizen:

- **Fernbedienung:** Die Infrarot-Fernbedienung einsetzen, um den Controller zu programmieren. „IR“ am Controller bezieht sich auf das Infrarot-Empfangsauge, bitte die Fernbedienung jeweils darauf richten.
- **Benutzer-ID-Nummer:** Der Zutrittskarte eine Benutzer-ID zuweisen, um diese zu verfolgen. Die standardmäßige Benutzer-ID-Nummer darf zwischen 0 ~999 liegen. WICHTIG: Vor den Benutzer-IDs müssen keine Nullen stehen. Die Aufzeichnung der Benutzer-ID ist kritisch. Änderungen des Benutzers erfordern einen gültige Benutzer-ID.
- **PIN:** Sie kann sich aus 4 bis 6 Nummern zusammensetzen, wobei 8888 bereits belegt ist.

Für Benutzer: Nach Eingabe des Codes mit einem Bindestrich bestätigen (z. B.: 9876#)

Zugang und Verlassen des Programmmodus

Programmierschritt	Tastenkombination
1. Programmmodus aufrufen	* (Mastercode) # (Die Werkseinstellung ist 123456)
2. Programmmodus verlassen	*

Mastercode einstellen

Programmierschritt	Tastenkombination
1. Programmmodus aufrufen	* (Mastercode) #
2. Mastercode aktualisieren	0 (Neuer Mastercode) # (Neuen Code wiederholen Mastercode) # (Code: 6 Ziffern)
3. Programmmodus verlassen	*

Benutzer mittels Fernbedienung hinzufügen

Programmierschritt	Tastenkombination
Kartenbenutzer hinzufügen	
1. Programmmodus aufrufen	* (Mastercode) #
2. Karte hinzufügen: Eine spezifische ID auswählen (Ermöglicht es dem Master, eine bestimmte Benutzer-ID zu definieren, der die Karte zugeordnet werden soll)	1 (Benutzer-ID) # (Karte mit einem externen Leser lesen) # Die Benutzer-ID ist eine beliebige Zahl zwischen 0 und 999
3. Programmmodus verlassen	*

Hinweis: Benutzer mit einer Karte haben einen Standard-PIN-Code von 8888, der im Karten + PIN-Modus nicht gültig ist. Es ist notwendig, den Standardcode für diesen Betriebsmodus zu ändern, um „Code ändern“ und „Zugriffsmodus“ zu sehen.

PIN-Benutzer hinzufügen	
1. Programmmodus aufrufen	* (Mastercode) #
2. PIN hinzufügen: Eine spezifische ID auswählen (Erlaubt dem Master ein bestimmte Benutzer-ID zu definieren,	1 (Benutzer-ID) # (Eingabe-PIN) # Die Benutzer-ID ist eine beliebige Zahl zwischen 0 und 999

mit dem die PIN assoziiert werden kann)	(PIN: 4 - 6 Ziffern)
3. Programmmodus verlassen	*

Beispiel: - PIN 9876 ID=1: * **(Mastercode) # 1 1 #9876#***
 -PIN 6543 ID=5: * **(Mastercode) # 1 5 #6543#***

PIN ändern

Programmierschritt	Tastenkombination
Hinweis: Das Nachfolgend erfolgt außerhalb des Programmiermodus, sodass diese Schritte selber ausführen können.	
1. Die mit der Karte verknüpfte PIN ändern (Wenn Kartenbenutzer hinzugefügt werden, werden die Karten automatisch mit der PIN (8888) assoziiert.)	* (Karte lesen) (Alte PIN) # (Neue PIN) # (Neue PIN wiederholen) # * (PIN: 4 - 6 Ziffern)
1. PIN des Benutzers ändern	* (ID-Nummer) (Alte PIN) # (Neue PIN) # (Neue PIN wiederholen) # * (PIN: 4 - 6 Ziffern)

Beispiel: - Code 9876 ID = 1: * **1 # 9876 # Neue PIN # Neue PIN # ***
 - Code 6543 ID = 5: * **5 # 6543 # Neue PIN # Neue PIN # ***

Löschen der Benutzerkarte(n) oder die PIN per Fernbedienung

Programmierschritt	Tastenkombination
1. Programmmodus aufrufen	* (Mastercode) #
2. Benutzer löschen anhand der Benutzer ID löschen ODER 2. Benutzer löschen - Durch Karte ODER 2. Benutzer löschen - Durch Kartennummer ODER 2. Benutzer löschen - Durch PIN ODER 2. Alle Benutzer löschen	2 (Benutzer-ID) # 2 (Karte mit externem Leser lesen) # 2 (Eingabe der letzten 8 Ziffern der Kartennummer) # 2 (Eingabe PIN) # 2 (Master-Code) #
3. Programmmodus verlassen	*

Controller-Programmierung

MITTELS FERNBEDIENUNG

Hinweis:

- **Fernbedienung:** Die Infrarot-Fernbedienung einsetzen, um den Controller zu programmieren. „IR“ am Controller bezieht sich auf das Infrarot-Empfangsauge, bitte die Fernbedienung jeweils darauf richten.

Relaiskonfiguration einstellen

Die Relaiskonfiguration legt das Verhalten des Ausgangsrelais bei der Aktivierung fest.

Programmierschritt	Tastenkombination
1. Programmmodus aufrufen	* (Mastercode) #
2. Pulsbetrieb ODER 2. Umschaltbetrieb	3 (1 ~ 99) # Die Relaiszeit beträgt 2 bis 99 Sekunden. (1 ist 50 ms) (Die Werkseinstellung beträgt 5 Sekunden) 3 0 # Schaltet das Relais in den EIN/AUS Umschaltmodus
3. Programmmodus verlassen	*

Zugriffsmodus festlegen

Programmierschritt	Tastenkombination
1. Programmmodus aufrufen	* (Mastercode) #
2. Kartenzugriff ODER 2. Zutritt über Karte + PIN ODER 2. Zutritt über Karte oder PIN ODER 2. Zugriff Multikarten/PIN	4 0 # 4 1 # 4 2 # (Werkseinstellung) 4 3 (2~9) # Beispiel: 3 (3 Karten oder 3 PIN gültig) Beispiel: 5 (5 Karten oder 5 PIN gültig)
3. Programmmodus verlassen	*

Benutzer zurücksetzen

1. *(Master-Code) #
2. 2 (Master-Code) #
(Die Werkseinstellung ist 123456)

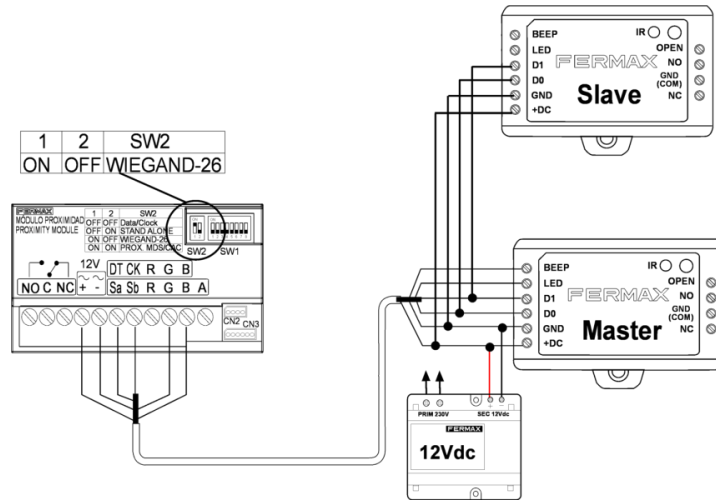
Auf Werkseinstellungen zurücksetzen (DIE BENUTZERINFORMATION BLEIBT WEITERHIN GESPEICHERT)

1. Strom AUS.
2. GND und OPEN verbinden.
3. Strom EIN.
4. Es ertönen zwei Signaltöne und die LED leuchtet orange.
5. GND und OPEN verbinden oder die Exit-Taste mindestens 10 Sekunden drücken und dann loslassen.

Übertragung von Benutzerinformation

Die Benutzerinformation kann vom Master- zum Slave-Controller übertragen werden.

Schaltplan:



Bemerkungen:

Die Master- und die Slave-Einheit müssen REF. 5276-5230 aufweisen.

Der Mastercode der Master-Einheit und die Slave-Einheit müssen gleich eingestellt werden.

Den Übertragungsvorgang jeweils nur an der Master Einheit programmieren.

Falls die Slave-Einheit bereits über registrierte Benutzer verfügt, werden diese bei der Übertragung gelöscht und von den neuen ersetzt.

Für 1.000 registrierte Benutzer dauert der Transfer 3 Minuten.

Programmierschritt	Tastenkombination
1. Programmmodus aufrufen	* (Mastercode) #
2. Übertragung einstellen	9 6 #
Innerhalb von 3 Minuten blinkt die grüne LED zweimal, um anzuzeigen, dass die Benutzerinformation erfolgreich übertragen wurde.	

EG-KONFORMITÄTSERKLÄRUNG

Hiermit erklärt **FERMAX ELECTRONICA SAU**, dass dieser EIGENSTÄNDIGE CONTROLLER WGD, 1 TÜR, Ref. 5276-5230, die grundlegenden Auflagen der Richtlinien RED 2014/53/EG und RoHS 2011/65/EG erfüllt. **Siehe Website**

www.fermax.com. **FERMAX** Avd. Tres Cruces, 133, 46017 Valencia, Spanien.

<https://www.fermax.com/intl/de/pro/dokumentation/technische-dokumente/DT-13-declarations-of-conformity.html>

Elektro- und Elektronik-Altgeräte - Richtlinie 2012/19/EU

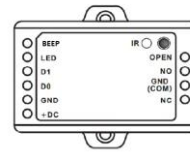


Das erworbene Gerät fällt unter die Richtlinien 2012/19/EU über Elektro- und Elektronik-Altgeräte. Weitere Information:



CONTROLADOR MINI 1 PORTA WIEGAND

Manual de Instalação PT



Descrição

Os controladores MINI permitem equipar os leitores Wiegand com um controlo autónomo e a ligação tanto do trinco, como do botão de saída. O controlador inclui um teclado de programação por infravermelhos para a programação e manutenção da instalação. **É recomendável instalar o controlador atrás do leitor, num registo independente não acessível a partir do exterior.**

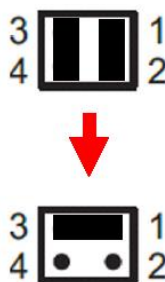
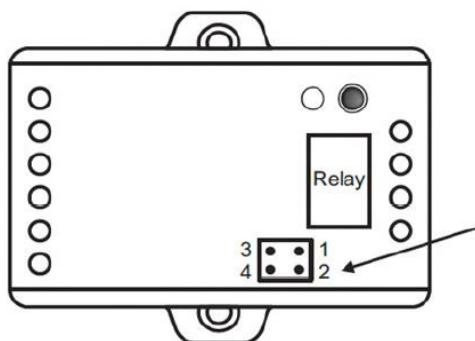
Características

- 1.000 utilizadores.
- Modos de funcionamento: Cartão, cartão ou teclado, cartão com teclado e multi-cartões/teclado válidos.
- Permite a ligação de 1 leitor com saída Wiegand 26.
- Permite teclados que transmitem em 4 bits, 8 bits (ASCII) ou 10 bits; número de cartão virtual.
- Inclui teclado de programação remota com infravermelhos.
- Permite a função de cartão Mestre de Registos e cartão Mestre de Anulações.

Dados técnicos

Controlador de porta mini Wiegand

Modelo	Controlador MINI Wiegand 1 porta
Capacidade de utilizadores	1.000
Modos de acesso	Cartão, cartão ou teclado (PIN), cartão + teclado (PIN)
Alimentação	12 V DC (9-24 V DC)
Consumo em repouso / funcionamento	20 mA / 110 mA
*Relé (saída de 12 V DC/2 a consoante a alimentação) Tempo de saída regulável	2A, máximo. Pode configurar-se internamente para que dê contacto seco (livre de potencial). 1-99 (5 segundos programados por predefinição)
Protocolo	Wiegand 26 bits
Material	ABS
Distância ao leitor	Máx. 100 m
Temperatura de funcionamento	-20 °C a +60 °C
Dimensões	54 mm x 65 mm x 9 mm
Humidade	90%



* Ao abrir o controlador, encontra-se a seguinte

configuração de fábrica:

Relé com saída de alimentação direta:

Jumper: 3 e 4.

Jumper: 1 e 2.

Se deseja que o relé seja um contacto seco livre de potencial, deixe um só jumper entre 3 e 1:

Jumper: 3 e 1.

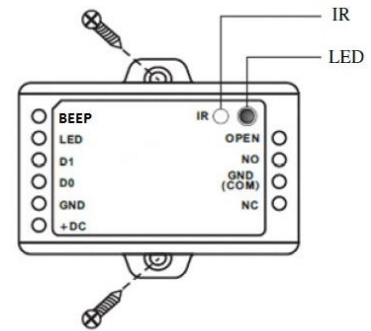
INSTALAÇÃO



Díodo 1N4004 (proteção do relé)



Ø 3*25 mm



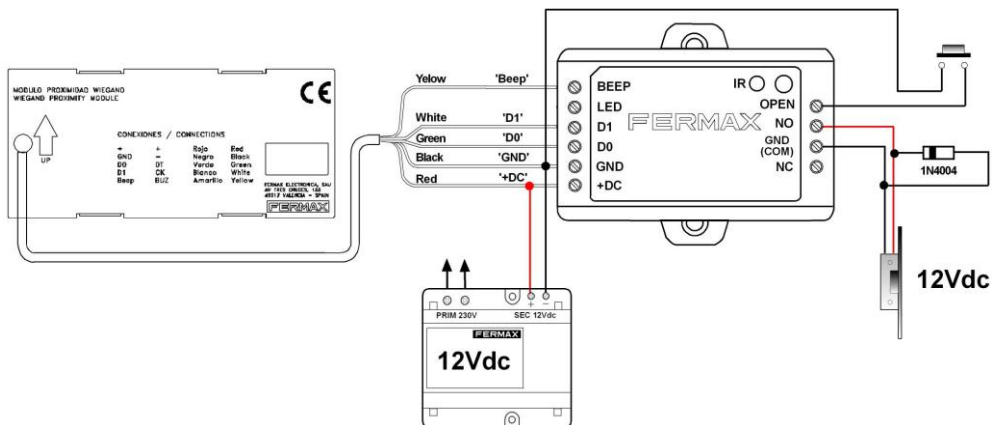
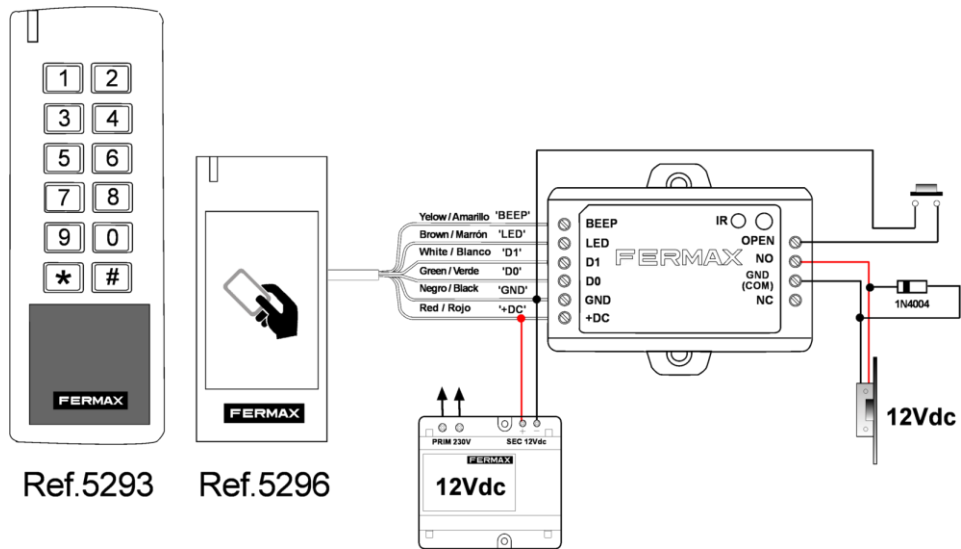
Terminais

Nome	Notas
Barra de terminais da esquerda	
BEEP	Ativação do buzzer do leitor
LED	Controlo de LED Verde
D1	Entrada de dados Wiegand 1
D0	Entrada de dados Wiegand 0
GND	Polo Negativo DC (9~24 V) Alimentação de entrada.
+DC	Polo Positivo DC (9~24 V) Alimentação de entrada.
Barra de terminais da direita	
OPEN	Conector de um dos fios do botão de saída.
NO	Conector Normalmente Aberto da saída do relé (instalar díodo de proteção)
GND (COM)	Conector Comum e Polo negativo de alimentação do trinco. (Conector comum da saída de relé)
NC	Conector Normalmente Fechado da saída do relé (instalar díodo de proteção)

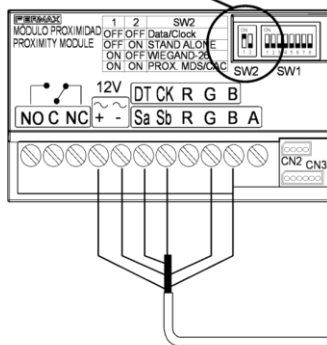
Esquema

Com trinco de funcionamento normal. Relé com saída de alimentação direta 12Vdc.

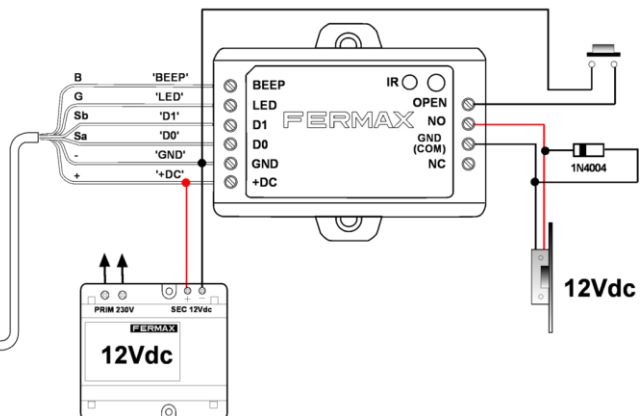
Com leitores Wiegand 26 e trinco de funcionamento normal a 12 VDC.



1	2	SW2
ON	OFF	WIEGAND-26



Ref. 7440
Ref. 6992



Programação

Programação de cartões Mestre

- Cortar a alimentação.
- Fazer uma ponte entre GND e OPEN ou, se o botão de saída estiver conectado, mantê-lo pressionado.
- Ligar novamente a alimentação.
- Ouvir-se-ão 2 bips e o LED mudará de cor.
- Eliminar a ponte entre GND e OPEN ou deixar de pressionar o botão de saída.
- Apresentar 2 cartões ao leitor de proximidade da tecnologia de leitura do próprio leitor. EM, MIFARE ou HID.
 - O primeiro será o cartão MESTRE DE REGISTOS e o segundo MESTRE DE ANULAÇÕES.

Programação

PROGRAMAÇÃO MEDIANTE CARTÃO MESTRE DE REGISTOS

Nota:

- ID de número de utilizador: é atribuído a cada utilizador um identificador ID de 0-999, pela ordem com que seja registado. Os ID não reconhecem os zeros à esquerda. **IMPORTANTE:** deve-se conhecer o código do identificador de cada utilizador, para poder modificar o utilizador.
- PIN: o código pode conter de 4 a 6 dígitos, exceto o 8888, que está reservado.

Identificador PIN de utilizador: Introduzir o código e premir # para confirmar (p. ex., 9876#)

PROGRAMAÇÃO MEDIANTE CARTÃO MESTRE DE REGISTOS

Registo de Utilizadores com cartão

Apresentar o CARTÃO MESTRE DE REGISTOS - APRESENTAR NOVO CARTÃO (apresentar os cartões que se queiram registar. Ficarão com a posição de ID correspondendo à ordem com que sejam apresentados) - Terminar, voltando a apresentar o cartão MESTRE DE REGISTOS.

CARTÃO MESTRE DE REGISTOS – APRESENTAR NOVO CARTÃO – CARTÃO MESTRE DE REGISTOS

Registo de Utilizadores com PIN

Apresentar o CARTÃO MESTRE DE REGISTOS - Introduzir o PIN - Terminar, voltando a apresentar o cartão MESTRE DE REGISTOS.

CARTÃO MESTRE DE REGISTOS – INTRODUIR PIN + # – CARTÃO MESTRE DE REGISTOS

PROGRAMAÇÃO MEDIANTE CARTÃO MESTRE DE ANULAÇÕES

Anulação de Utilizadores com cartão

Apresentar o cartão MESTRE DE ANULAÇÕES - APRESENTAR CARTÃO (apresentar os cartões que se queiram anular) - Terminar, voltando a apresentar o cartão MESTRE DE ANULAÇÕES.

CARTÃO MESTRE DE ANULAÇÕES – APRESENTAR CARTÃO a eliminar – CARTÃO MESTRE DE ANULAÇÕES

Anulações de Utilizadores com PIN

Apresentar o CARTÃO MESTRE DE ANULAÇÕES- Introduzir o PIN - Terminar, voltando a apresentar o cartão MESTRE DE ANULAÇÕES.

CARTÃO MESTRE DE ANULAÇÕES – INTRODUIR PIN a eliminar + # – CARTÃO MESTRE DE ANULAÇÕES

PROGRAMAÇÃO MEDIANTE CONTROLO REMOTO: TECLADO DE PROGRAMAÇÃO

A programação depende do tipo de leitor ligado ao controlador.

Nota:

- Controlo remoto: utilize o teclado de programação por infravermelhos "Controlo remoto" para programar o controlador de porta. O "IR" infravermelho deve ter contacto visual com o controlador. Por favor, aponte o infravermelho diretamente ao controlador.
- ID de número de utilizador: é atribuído a cada utilizador um identificador ID de 0-999, pela ordem com que seja registado. Os ID não reconhecem os zeros à esquerda. **IMPORTANTE:** deve-se conhecer o código do identificador de cada utilizador, para poder modificar o utilizador.
- PIN: o código pode conter de 4 a 6 dígitos, exceto o 8888, que está reservado.

Identificador PIN de utilizador:	Introduzir o código e premir # para confirmar (p. ex., 9876#)
-----------------------------------------	----------------------------------------------------------------------

Entrar e sair do modo de programação

Passos de programação	Marcar
1. Entrar no modo de programação	* (código mestre) # <i>(o código predefinido é 123456)</i>
2. Sair da programação	*

Alterar o código mestre

Passos de programação	Marcar
1. Entrar na programação	* (código mestre) #
2. A seguir	0 (novo código mestre) # (repita o novo código mestre) # (código: 6 dígitos)
3. Sair da programação	*

Registo de Utilizadores com cartão

Passos de programação	Marcar
1. Entrar na programação	* (Código Mestre) # <i>(o código por predefinição é 123456)</i>
2. Adicionar cartão: Especificar ID	1 (ID de utilizador) # (Apresentar o cartão ao leitor exterior) # O ID de utilizador deve estar entre 0-999
3. Sair da programação	*

Nota: Os usuários com um cartão têm um código PIN padrão de 8888, que não é válido no modo cartão + PIN. É necessário alterar o código padrão para esse modo de operação para ver 'Alterar código' e 'Modo de acesso'

Registo de Utilizadores com códigos

Passos de programação	Marcar
1. Entrar no modo de programação.	* (Código Mestre) #
2. Adicionar código de Utilizador: Especificar ID	1 (ID de Utilizador) # (Introduzir PIN) # O ID de utilizador deve estar entre 0-999 (PIN: 4~6-dígitos)

3. Sair da programação

*

- Exemplos:
- Código 9876 como primeiro código ID=1: * (Código Mestre) # 1 1 #9876#*
 - Código 6543 como quinto código ID=5: * (Código Mestre) # 1 5 #6543#*

Alterar código

Passos de programação	Marcar
Nota:	
1. Mude o PIN associado ao cartão (haverá associação automática de PIN (8888) com os cartões ao adicionar usuários do cartão)	* (Ler cartão) (PIN atual) # (Novo PIN) # (Novo PIN) # * (PIN: 4~6-dígitos)
1. Alterar código PIN de utilizador	* (ID de Utilizador) # (PIN atual) # (Novo PIN) # (Novo PIN) # * (PIN: 4~6-dígitos)

- Exemplos:
- Código 9876 como primeiro código ID=1: *1 #9876#Novo código#Novo código#*
 - Código 6543 como quinto código ID=5: *5 #6543#Novo código#Novo código#*

Eliminar cartões ou códigos PIN com controlo remoto

Passos de programação	Marcar
1. Entrar na programação	* (Código Mestre) # (o código por predefinição é 123456)
2. Eliminar cartão ou PIN com ID de Utilizador Ou 2. Eliminar Utilizador – Com cartão Ou 2. Eliminar Utilizador – Com código PIN Ou 2. Eliminar todos os Utilizadores	2 (ID de Utilizador) # 2 (Ler cartão) # 2 (Introduzir PIN) # 2 (Código Mestre) #
3. Sair da programação	*

Programação controlador de porta

PROGRAMAÇÃO MEDIANTE CONTROLO REMOTO: TECLADO DE PROGRAMAÇÃO

Nota:

- Controlo remoto: utilize o teclado de programação por infravermelhos "Controlo remoto" para programar o controlador de porta. O "IR" infravermelho deve ter contacto visual com o controlador. Por favor, aponte o infravermelho diretamente ao controlador.

Configuração do relé

Passos de programação	Marcar
1. Entrar no modo de programação	* (Código Mestre) #
2. Modo Monoestável/Impulsional Ou	3 (1~99) # O relé é ativado entre 2~99 segundos. (1 é 50 mS)

2. Modo Biestável/Flip-Flop	(Por predefinição, são 5 segundos) 3 0 # O relé passará a ser ativado e desativado com cada código ou cartão válidos. Modo ON/OFF
3. Sair do modo de programação	*

Modo de acesso

Passos de programação	Marcar
1. Entrar no modo de programação	* (Código Mestre) #
2. Acesso por Cartão Ou 2. Acesso por Cartão + PIN Ou 2. Acesso por Cartão ou PIN Ou 2. Acesso por multi-cartão/PINs	4 0 # 4 1 # 4 2 # (por predefinição) 4 3 (2~9) # Exemplo: 3 (3 cartões válidos ou 3 códigos PIN válidos) Exemplo: 5 (5 cartões válidos ou 5 PIN, etc.)
3. Sair do modo de programação	*

Redefinir o usuário

1. * (Código mestre) #
2. 2 (Código mestre) #
(O mestre de fábrica é 123456)

Repor o padrão de fábrica (AS INFORMAÇÕES DO USUÁRIO ESTÃO AINDA RETENTADAS)

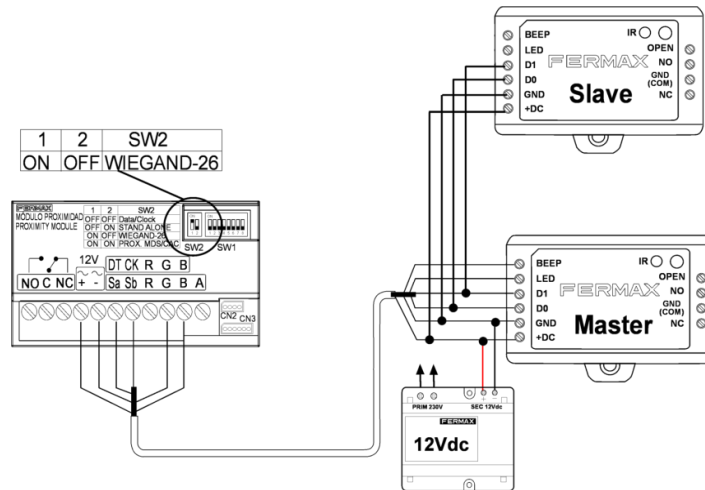
1. Desligue.
2. Conecte GND e OPEN.
3. LIGADO.
4. Haverá dois sinais sonoros, e a luz LED se transformará em laranja.
5. Conecte GND e OPEN ou deve pressionar o botão Exit durante pelo menos 10 segundos antes da liberação.

Copiar utilizadores de um controlador Mestre para outro Escravo

É permitido transferir os utilizadores do controlador Mestre para o controlador Escravo.

O controlador suporta a função de transferência de informação do utilizador e o utilizador registado (cartões, PINs) pode ser transferido de um (chamemos-lhe Unidade Mestre) para outro (chamemos-lhe Unidade de Aceitação). Podem ser transferidas, no máximo, 10 unidades de aceitação de cada vez.

Esquema de instalação;



Observações:

O código Mestre deve ser o mesmo em todas as unidades.

A operação de transferência deve ser programada somente desde a unidade Mestre.

Se se transferirem até 1000 utilizadores, poderá demorar cerca de 3 minutos.

Passos de programação	Marcar
1. Entrar no modo de programação	* (Código Mestre) #
2. Ativar transferência	9 6 #
Aos 3 minutos, o LED iluminar-se-á a verde, o que significa que os utilizadores foram transferidos corretamente.	

DECLARAÇÃO CE DE CONFORMIDADE

Por este meio, a **FERMAX ELECTRÓNICA, S.A.U.** declara que o produto ref. 5276-5230 CONTROLADOR WG 1PTA cumpre com as disposições pertinentes em conformidade da diretiva 2014/53 RoHS /EU 2011/65/UE. **Ver página web www.fermax.com.** FERMAX Avd. Tres Cruces, 133, 46017 Valencia, Spain.

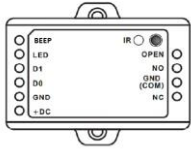
<https://www.fermax.com/portugal/pro/documentacao/documentacao-tecnica/DT-13-declaracao-de-conformidade.html>

Resíduos de equipamentos elétricos e eletrónicos - Diretiva 2012/19/UE



O equipamento que adquiriu está identificado de acordo com a Diretiva 2012/19/UE relativa aos resíduos de equipamentos elétricos e eletrónicos. Mais informação:





جهاز تحكم عن بعد MINI 1PTA WG

AR دليل التثبيت

الوصف

تسمح أجهزة تحكم MINI بتزويد قارنات Wiegand بتحكم مستقل والاتصال بالكوابل الكهربية و زر الخروج. يحتوي جهاز التحكم على لوحة مفاتيح تعمل بالأشعة تحت الحمراء للقيام بالبرمجة والصيانة. يوصى بتثبيت جهاز التحكم خلف القارئ في سجل منفصل لا يمكن الوصول إليه من الخارج.

المواصفات

-1.000 مستخدم.

-طرق التشغيل: بطاقة، بطاقة أو لوحة مفاتيح، بطاقة مع لوحة مفاتيح وبطاقات متعددة/لوحات مفاتيح صالحة.

-قابلية ربط 1 قارئ بمخرج Wiegand 26.

-قابلية للوحات مفاتيح تنقل رقم البطاقة الافتراضي بـ 4 بت، أو 8 بت، أو (ASCII)، أو 10 بت.

-يحتوي على لوحة مفاتيح للبرمجة عن بعد بالأشعة تحت الحمراء.

-قابلية للعمل ببطاقة رئيسية لحذف وإضافة مستخدمين.

بيانات تقنية

جهاز mini Wiegand للتحكم في الباب

جهاز تحكم MINI Wiegand 1pta	الطراز
1,000	عدد المستخدمين
بطاقة، بطاقة أو لوحة مفاتيح (PIN)، بطاقة + لوحة مفاتيح (PIN)	طرق الولوج
12 فولت تيار مستمر (9-24 فولت تيار مستمر)	الطاقة
20 مللي أمبير/110 مللي أمبير	وضع الاستعداد / التشغيل
2 أمبير بحد أقصى.	*المرحل
يمكن إعداده داخليا للتلامس الجاف (خال من الجهد). 99-1 (5 ثوان مبرمجة بشكل افتراضي	(مخرج 12 فولت تيار مستمر/2 أمبير بحسب الجهد الكهربائي) وقت الإخراج القابل للضبط
Wiegand 26bits	البروتوكول
ABS	المادة
القصى. 100 متر.	المسافة عن القارئ
20° مئوية إلى +60° مئوية	درجة حرارة التشغيل
54 مم × 65 مم × 9 مم	الأبعاد
90%	الرطوبة

* عند فتح جهاز التحكم نرى إعداد ضبط المصنع التالي:

مرحل بمخرج لمصدر مباشر للطاقة:

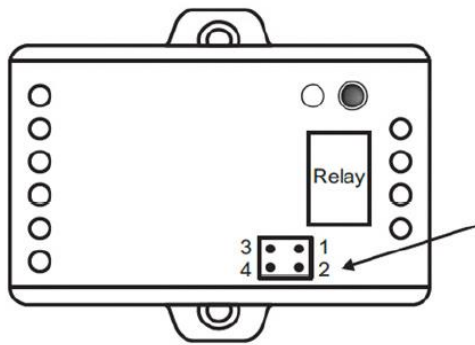
موصل عبور: 3 و 4.

موصل عبور: 1 و 2.

لو أردت أن يكون المرحل للاتصال الجاف الخال من الجهد،

فاترك موصل عبور واحد بين 3 و 1:

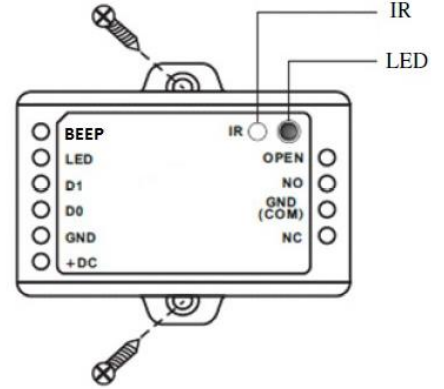
موصل عبور: 3 و 1.





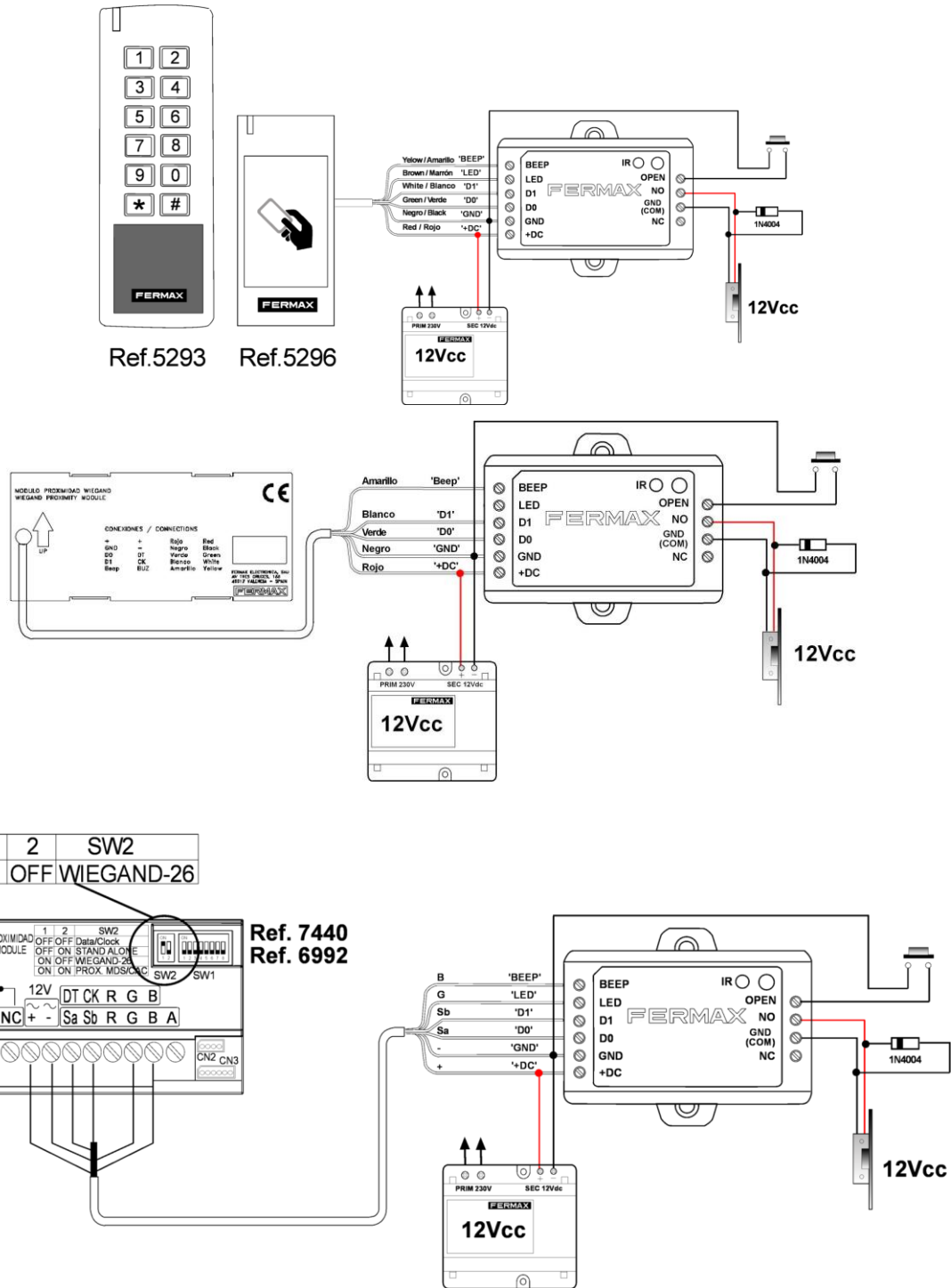
اختصارات

Diodo 1N4004 (حماية المرخل)
انظر المخطط (صفحة 3)
Ø3*25mm



ملاحظات	الاسم
الصف الأيسر	
تنشيط الصافرة بالقارئ	BEEP
تحكم بلمبة خضراء	LED
مدخل Wiegand للبيانات 1	D1
مدخل Wiegand للبيانات 0	D0
قطب سالب لتيار مستمر (9~24 فولت)، مدخل تيار.	GND
قطب موجب لتيار مستمر (9~24 فولت) مدخل تيار	+تيار مستمر
الصف الأيمن	
موصل أحد الأسلاك بزر الخروج.	OPEN
موصل مفتوح عادة لمخرج المرخل (تثبيت موصل حماية ثنائي)	NO
موصل مشترك وقطب سالب موصل للكهرباء للكالون الكهربائي.	GND
(موصل مشترك لمخرج المرخل)	(COM)
موصل مغلق عادة لمخرج المرخل (تثبيت موصل حماية ثنائي)	NC

الكالون الكهربائي في حالة التشغيل الطبيعي. مرحل بمخرج لمصدر مباشر للطاقة 12Vcc.



البرمجة

برمجة بطاقات رئيسية

- افصل مصدر التيار.
- اربط بين GND و OPEN أو إذا كان زر الخروج متصلا فابقه متصلا.
- أعد توصيل الطاقة.
- سيتم سماع صفارتين ويتغير لون اللمبة.
- افصل بين GND و OPEN أو توقف عن الضغط على زر الخروج.
- ضع 2 بطاقة على القارئ بالقرب من تكنولوجيا القراءة بالقارئ ذاته. EM أو MIFARE أو HID.
- الأولى ستكون بطاقة MASTER ALTAS والثانية ستكون بطاقة MASTER BAJAS.
- يمكن القيام ببرمجة المستخدمين سواء ببطاقات MASTER أو بلوحة مفاتيح البرمجة بالأشعة تحت الحمراء وباقي المعايير دائما من خلال لوحة مفاتيح البرمجة.

برمجة المستخدمين

من خلال بطاقات Master

ملحوظة:

- الرقم التعريفي للمستخدم ID: سيتم تحديد ID لكل مستخدم من 0-999 بالترتيب الذي يتم تسجيله به. لا يعترف الـ ID بالأصفار على اليسار. هام:
- يجب معرفة الكود التعريفي لكل مستخدم من أجل تعديل المستخدم.
- PIN: يمكن أن يتكون الكود من 4 إلى 6 رموز عدا 8888 لأنه محجوز.

بطاقة MASTER ALTAS

إدراج مستخدمين ببطاقة.

وضع بطاقة MASTER ALTAS -وضع بطاقة جديدة (وضع بطاقات مراد تسجيلها. ستأخذ ID بحسب الترتيب المسجل من 0 إلى 999)- الانتهاء بوضع بطاقة MASTER ALTAS مجددا.

بطاقة MASTER ALTAS - وضع بطاقة جديدة -بطاقة MASTER ALTAS.

إدراج مستخدمين بـ PIN.

وضع بطاقة MASTER ALTAS T -إدخال PIN -الانتهاء بوضع بطاقة MASTER ALTAS.

بطاقة MASTER ALTAS -إدخال # + PIN -بطاقة MASTER ALTAS.

بطاقة MASTER BAJAS

إزالة مستخدمين ببطاقة.

وضع بطاقة MASTER BAJAS - وضع بطاقة (وضع بطاقات مراد إزالتها)-الانتهاء بوضع بطاقة MASTER BAJAS مجدداً.

بطاقة MASTER BAJAS - وضع بطاقة للحذف - بطاقة MASTER BAJAS.

حذف مستخدمين بالـ PIN.

وضع بطاقة MASTER BAJAS -إدخال PIN -الانتهاء بوضع بطاقة MASTER BAJAS.

بطاقة MASTER BAJAS -إدخال PIN المراد حذفه + #-بطاقة MASTER BAJAS.

من خلال جهاز التحكم عن بعد: لوحة مفاتيح البرمجة.

ملحوظة:

- جهاز التحكم عن بعد: استخدم لوحة مفاتيح البرمجة "جهاز التحكم عن بعد" الذي يعمل بالأشعة تحت الحمراء لبرمجة جهاز التحكم بالباب. يجب أن تكون الأشعة تحت الحمراء موجهة مباشرة نحو جهاز التحكم. يرجى توجيه الأشعة تحت الحمراء مباشرة نحو جهاز التحكم.
- الرقم التعريفي للمستخدم ID: يتم تحديد رقم تعريفي ID لكل مستخدم من 0-999. لا يعترف الـ ID بالأصفر على اليسار. هام: يجب معرفة الكود التعريفي لكل مستخدم من أجل تعديل المستخدم.
- PIN: يمكن أن يتكون الكود من 4 إلى 6 رموز عدا 8888 لأنه محجوز.

مُعرف الـ PIN للمستخدم: ادخل الكود واضغط # للتأكيد (مثال: #9876)

الدخول والخروج من وضع البرمجة.

اختيار	خطوات البرمجة
* (الكود الرئيسي) # (الكود الافتراضي هو 123456)	1. الدخول لوضع البرمجة
*	2. الخروج من البرمجة

تغيير الكود الرئيسي

اختيار	خطوات البرمجة
* (الكود الرئيسي) #	1. الدخول في البرمجة
0 (كود رئيسي جديد) # (أعد كتابة الكود الرئيسي الجديد) # (كود: 6 رموز)	2. ثم
*	3. الخروج من البرمجة

إضافة مستخدمين بجهاز البرمجة بحسب نوع القارئ.

إدراج مستخدمين ببطاقة.

خطوات البرمجة	اختيار
1. الدخول في البرمجة	* (الكود الرئيسي) # (الكود الافتراضي هو 123456)
2. إضافة بطاقة: تحديد الـ ID	1 ID المستخدم # وضع البطاقة على القارئ الخارجي # ID المستخدم يجب أن يكون بين 0-999
3. الخروج من البرمجة	*

ملحوظة: المستخدمون ببطاقة لديهم كود PIN افتراضي 888، غير صالح في حالة البطاقة PIN+. من الضروري تغيير الكود الافتراضي لوضعية التشغيل هذه انظر 'تغيير الكود' و'وضع الدخول'.

إدراج مستخدمين بأكواد

خطوات البرمجة	اختيار
1. الدخول لوضع البرمجة.	* (الكود الرئيسي) #
2. إضافة كود مستخدم: تحديد الـ ID	1 # (Input PIN) # (User ID) ID المستخدم يجب أن يكون بين 0-999 (PIN: 4~6 رموز)
3. الخروج من البرمجة	*

أمثلة: كود 9876 ككود أول لـ ID=1: * (الكود الرئيسي) # 1 1 # 9876**
كود 6543 ككود خامس لـ ID=5: * (الكود الرئيسي) # 5 1 # 6543**

تغيير الكود

خطوات البرمجة	اختيار
ملحوظة: يمكن القيام بهذه الخطوات من خارج وضع البرمجة	
2. تغيير الـ PIN المرتبط بالبطاقة (سيكون هناك PIN مرتبط بشكل تلقائي (8888 غير صالح) بالبطاقات لدى إضافة مستخدمين للبطاقات)	* (قراءة البطاقة) (PIN القديم) # (PIN الجديد) # (أدخل مجددا الـ PIN الجديد) # (PIN: 4~6 رموز)
1. تغيير كود PIN للمستخدم	* (ID المستخدم) # (PIN الحالي) # (PIN الجديد) # (PIN الجديد) # (PIN: 4~6 رموز)

أمثلة: كود 9876 ككود أول لـ ID=1: * 1 # 9876# كود جديد# كود جديد**
كود 6543 ككود خامس لـ ID=5: * 5 # 6543# كود جديد# كود جديد**

اختيار	خطوات البرمجة
* (الكود الرئيسي) # (الكود الافتراضي هو 123456)	1. الدخول في البرمجة
2 (ID مستخدم) #	2. حذف بطاقة أو PIN بـ ID مستخدم.
2 (قراءة بطاقة) #	أو 2. حذف مستخدم - بطاقة
2 (إدخال آخر 8 رموز (للبطاقة) رقم البطاقة) #	أو 2. حذف مستخدم - برقم بطاقة
2 (إدخال الـ # (PIN)	أو 2. حذف مستخدم - بـكود PIN
2 (الكود الرئيسي) #	أو 2. حذف كل المستخدمين
*	3. الخروج من البرمجة

برمجة من جهاز التحكم

من خلال جهاز التحكم عن بعد: لوحة مفاتيح البرمجة.

ملحوظة:

- **جهاز التحكم عن بعد:** استخدم لوحة مفاتيح البرمجة "جهاز التحكم عن بعد" الذي يعمل بالأشعة تحت الحمراء لبرمجة جهاز التحكم بالباب. يجب أن تكون الأشعة تحت الحمراء موجهة مباشرة نحو جهاز التحكم. يرجى توجيه الأشعة تحت الحمراء مباشرة نحو جهاز التحكم.

إعدادات المرحل

اختيار	خطوات البرمجة
* (الكود الرئيسي) #	1. الدخول لوضع البرمجة
3 (1~99) # ينشط المرحل بين 2~99 ثانية، ويكون 1msg=50. (افتراضي 5 ثوان) # 0 3 سينشط المرحل ويتوقف مع كل كود أو بطاقة صالحة. وضعية التشغيل/الغلق	2. وضعية اهتزازية أو 2. وضعية قلابية
*	3. الخروج من وضعية البرمجة

اختيار	خطوات البرمجة
* (الكود الرئيسي) #	1. الدخول لوضع البرمجة
# 0 4	2. الدخول ببطاقة
# 1 4	أو 2. الدخول ببطاقة+ PIN
# 2 4 (افتراضي)	أو 2. الدخول ببطاقة+ PIN
# 3 4 (2~9)	أو 2. الدخول ببطاقة متعددة/ أرقام PIN
مثال: 3 (3 بطاقات صالحة أو 3 PIN صالحة) مثال: 5 (5 بطاقات صالحة أو 5 PIN صالحة، إلخ)	
*	3. الخروج من وضع البرمجة

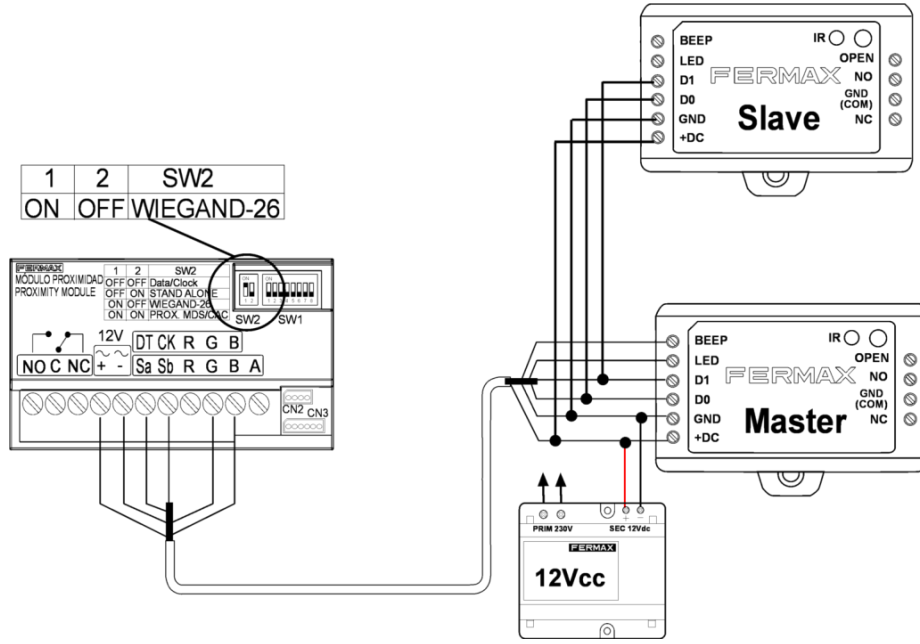
إعادة تعيين مستخدمين

اختيار	خطوات البرمجة
* (الكود الرئيسي) # (افتراضي 123456)	1. الدخول لوضع البرمجة
2 (الكود الرئيسي) #	2. إعادة تعيين مستخدمين.

إعادة تعيين طبقا لمعايير المصنع (لا يتم حذف المستخدمين)

1. إغلاق الجهاز.
2. وصل GND و OPEN.
3. تشغيل الجهاز.
4. سيتم سماع صفارتين، وستضيء اللمبة بدرجة أخرى أكثر برتقالية.
5. ابق على الاتصال بين GDN و OPEN أو زر الخروج لعشر ثوان على الأقل حتى تسمع صافرة وترى أنه تمت العودة لوضع الخمول.

نسخ مستخدمين من جهاز تحكم رئيسي إلى آخر ثانوي.
يسمح بنقل بيانات من جهاز تحكم رئيسي إلى جهاز تحكم ثانوي.
مخطط التركيب:



ملاحظات:

الكود الرئيسي يجب أن يكون واحدا في كل الوحدات.
يجب برمجة عملية النقل من الوحدة الرئيسية فقط.
يتم نقل حتى 1000 مستخدم، ويستغرق حتى 3 دقائق.

اختيار	خطوات البرمجة
* (الكود الرئيسي) #	1. الدخول لوضع البرمجة
# 69	2. تنشيط النقل
خلال ثلاث دقائق، ستضيء اللمبة الزرقاء مرتين وسيتم سماع صافرة تأكيد، ويتم الانتقال لوضع الخمول دون الحاجة للخروج من البرمجة، وهذا يعني أنه تم نقل المستخدمين بنجاح.	

إعلان مطابقة للوائح المفوضية الأوروبية

تعلن FERMAX ELECTRÓNICA, S.A.U بهذه الوثيقة أن CONTROLADOR WG 1PTA ورقمة المرجعي 5230 يفي بمتطلبات اللائحة الحمراء RED 2014/53/UE واللائحة الحمراء EU/65/2011. انظر الموقع الالكتروني FERMAX Avd. Tres Cruces, 133, 46017 www.fermax.com Valencia, Spain.

<https://www.fermax.com/intl/en/pro/documents/technical-documentation/DT-13-declarations-of-conformity.html>

مخلفات الأجهزة الكهربائية والإلكترونية - لائحة الاتحاد الأوروبي 19/2012



هذا الجهاز يخضع للائحة الاتحاد الأوروبي 19/2019 بشأن مخلفات الأجهزة الإلكترونية والكهربائية. معلومات أخرى:



ES. Publicación técnica de carácter informativo editada por FERMAX ELECTRONICA S.A.U.

FERMAX ELECTRONICA, en su política de mejora constante, se reserva el derecho a modificar el contenido de este documento así como las características de los productos que en él se refieren en cualquier momento y sin previo aviso. Cualquier modificación será reflejada en posteriores ediciones de este documento.

EN. Technical document published for information purposes by FERMAX ELECTRONICA S.A.U.

FERMAX ELECTRONICA, in a policy of ongoing improvement, reserves the right to modify the contents of this document and the features of the products referred to herein at any time and with no prior notice. Any such modifications shall be reflected in subsequent editions of this document.

FR. Publication technique à caractère informatif éditée par FERMAX ELECTRONICA S.A.U.

Conformément à sa politique de perfectionnement continu, FERMAX ELECTRONICA se réserve le droit de modifier, à tout moment et sans préavis, le contenu de ce document ainsi que les caractéristiques des produits auxquels il fait référence. Toutes les modifications seront indiquées dans les éditions suivantes.

DE. Technische Veröffentlichung zu Informationszwecken; Herausgeber: FERMAX ELECTRONICA S.A.U.

FERMAX ELECTRONICA, behält sich das Recht vor, den Inhalt dieses Dokuments sowie die technischen Eigenschaften der erwähnten Produkte ohne vorherige Ankündigung zu ändern, um dadurch den ständigen Weiterentwicklungen und den damit in Verbindung stehenden Verbesserungen Rechnung zu tragen. Alle Änderungen finden Aufnahme in den Neuauflagen dieses Dokuments.

PT. Publicação técnica de carácter informativo editada por FERMAX ELECTRONICA S.A.U.

A FERMAX ELECTRONICA, na sua política de melhoramento constante, reserva-se o direito de modificar o conteúdo deste documento assim como as características dos produtos que nele são referidos a qualquer momento e sem aviso prévio. Qualquer modificação será apresentada em edições posteriores deste documento.

AR. منشور تقني ذو طابع إعلامي نشرته FERMAX ELECTRONICA S.A.U.

تحتفظ FERMAX ELECTRONICA S.A.U.، في إطار السياسة التي تنتهجها للتحسن المستمر، بالحق في تعديل محتوى هذه الوثيقة وخصائص المنتجات المشار إليها في أي وقت وبدون إخطار سابق. ستتم الإشارة إلى أي تعديل في الإصدارات التالية من هذه الوثيقة.



Avda. Tres Cruces, 133 • 46017 Valencia (España)

Telf. 96 317 80 00 • Fax 96 377 07 50

Telf. Export: 00 34 96 317 80 02

www.fermax.com • fermax@fermax.com