

Contar	Descripción
--------	-------------

1	 <p style="text-align: center;">Advierta! la foto puede diferir del actual producto</p> <p>Código: 97686701</p> <p>Líquido: Líquido bombeado: Agua Rango de temperatura del líquido: 0 .. 40 °C Temperatura del líquido durante el funcionamiento: 20 °C Densidad: 998.2 kg/m³</p> <p>Técnico: Caudal nominal: 2.76 m³/h Altura nominal: 25.2 m Partícula máx.: 1 mm Tolerancia de curva: ISO9906:2012 3B Válvula de retorno: NO Velocidad nominal del accionador: 2800 rpm</p> <p>Materiales: Cuerpo hidráulico: Composite Impulsor: Composite</p> <p>Instalación: Rango de temperaturas ambientes: -10 .. 50 °C Tipo de conexión de entrada: STRAINER Salida de bomba: G 1" Profundidad máxima de instalación: 10 m</p> <p>Datos eléctricos: Aislamiento: F Potencia de entrada P1: 0.8 kW P2: 0.54 kW Frecuencia de red: 50 Hz</p>
---	---



Advierta! la foto puede diferir del actual producto

Código: [97686701](#)

Líquido:

Líquido bombeado: Agua
Rango de temperatura del líquido: 0 .. 40 °C
Temperatura del líquido durante el funcionamiento: 20 °C
Densidad: 998.2 kg/m³

Técnico:

Caudal nominal: 2.76 m³/h
Altura nominal: 25.2 m
Partícula máx.: 1 mm
Tolerancia de curva: ISO9906:2012 3B
Válvula de retorno: NO
Velocidad nominal del accionador: 2800 rpm

Materiales:

Cuerpo hidráulico: Composite
Impulsor: Composite

Instalación:

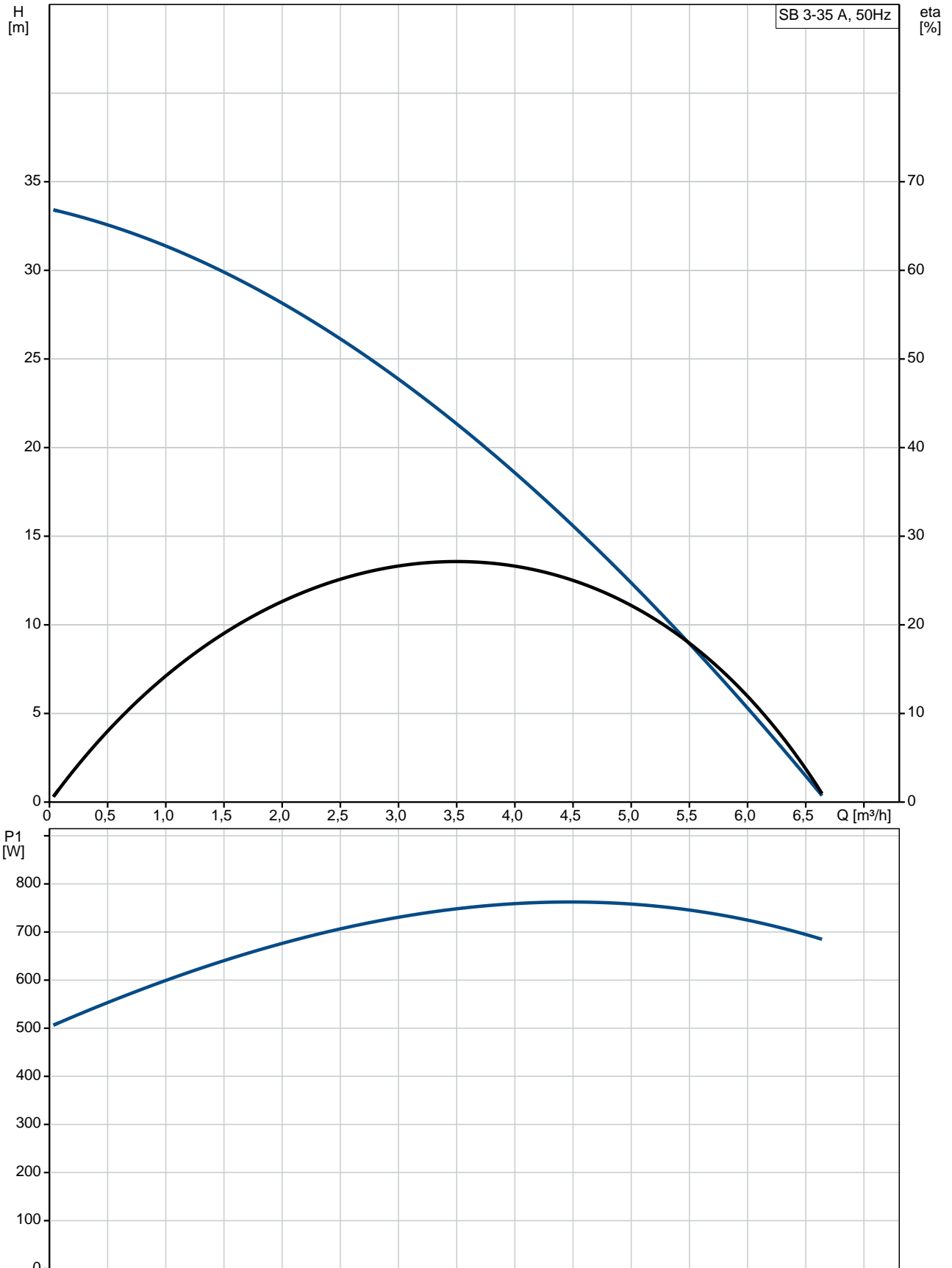
Rango de temperaturas ambientes: -10 .. 50 °C
Tipo de conexión de entrada: STRAINER
Salida de bomba: G 1"
Profundidad máxima de instalación: 10 m

Datos eléctricos:

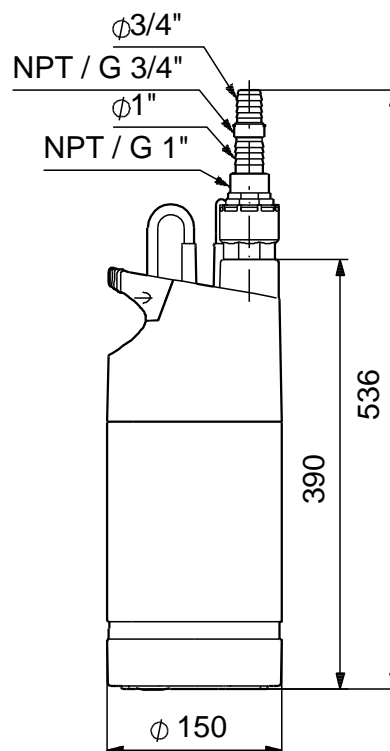
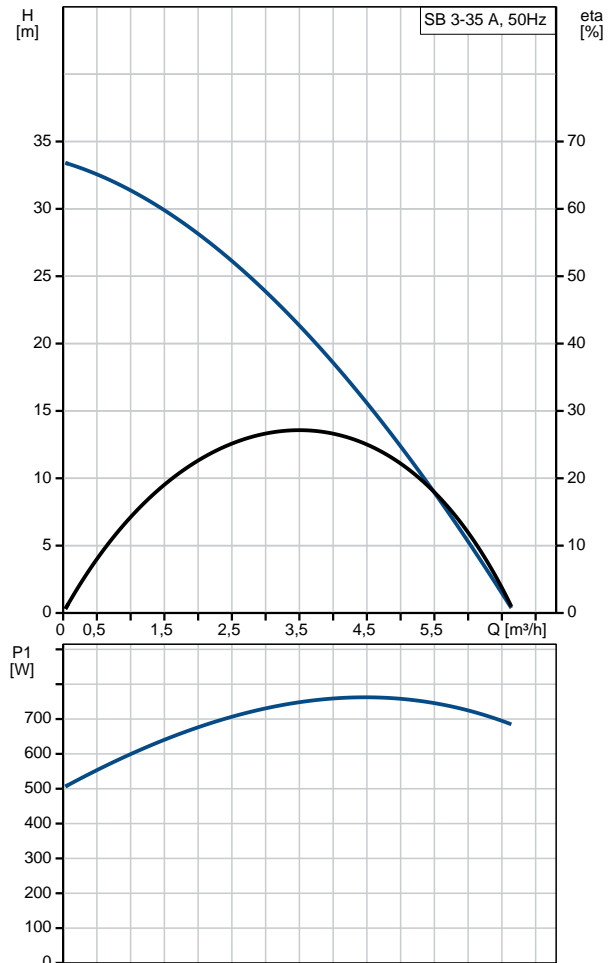
Aislamiento: F
Potencia de entrada P1: 0.8 kW
P2: 0.54 kW
Frecuencia de red: 50 Hz

Contar	Descripción
	Tensión nominal: 1 x 220-240 V Cos phi: 0.94 Tamaño condensador - Funcionamiento: 13 µF/450 V Grado de protección (IEC 34-5): IP68 Longitud de cable: 15 m Tipo de cable: H07RN-F 3G1 Tipo de clavija de cable: SCHUKO Intensidad nominal: 3.8 A
	Otros: Peso neto: 9.42 kg Peso bruto: 10 kg Volumen de transporte: 0.022 m ³ VVS danés n.º: 391361035 RSK sueco n.º: 5850346 Finés: 4822539 NRF noruego n.º: 9041864 Homologaciones: CE,WEEE País de origen.: IT Tarifa personalizada n.º: 84137029

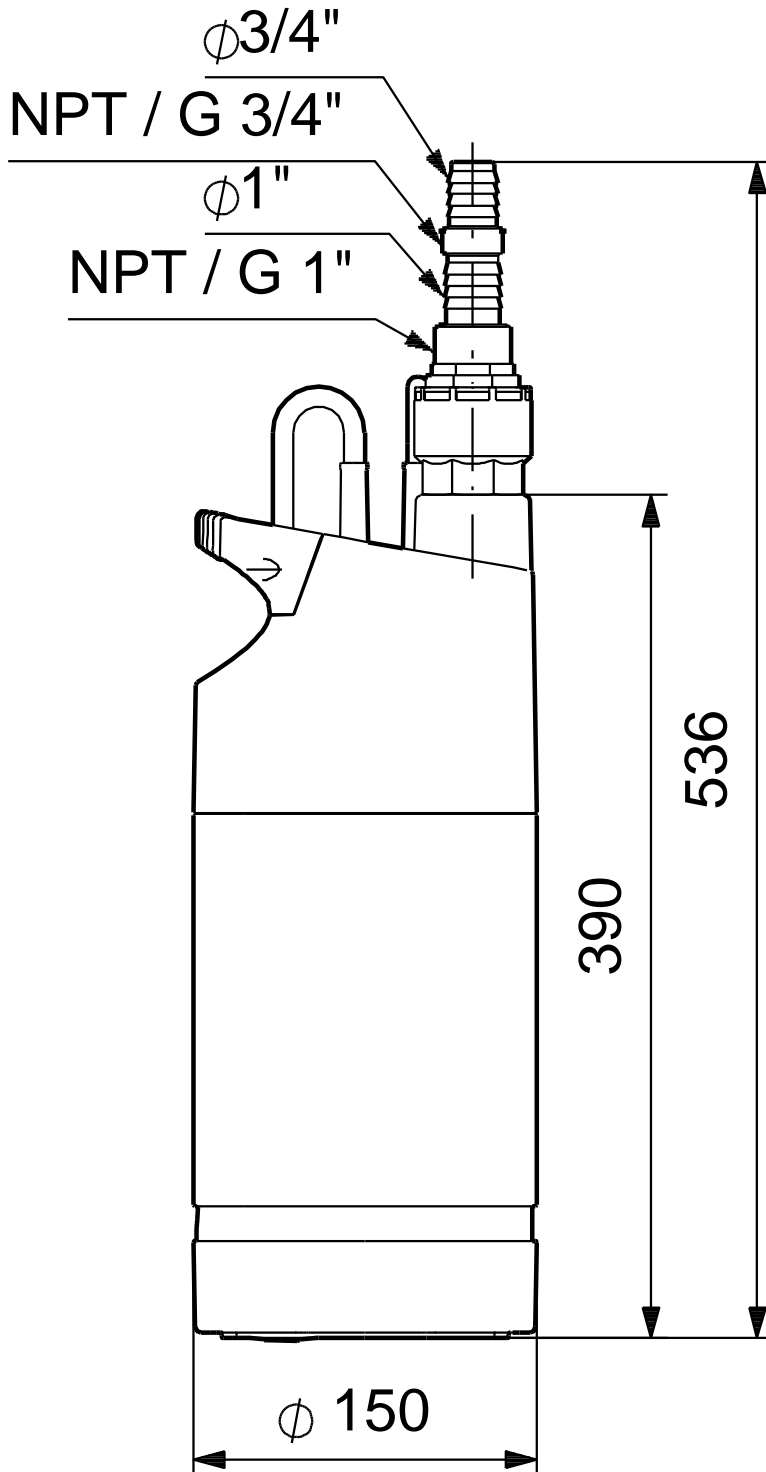
97686701 SB 3-35 A 50 Hz



Descripción	Valor
Información general:	
Producto::	SB 3-35 A
Código::	97686701
Número EAN::	5710621504126
Precio:	375,00 EUR
Técnico:	
Caudal nominal:	2.76 m³/h
Altura nominal:	25.2 m
Altura máx.:	34 m
Impulsores:	3
Partícula máx.:	1 mm
Tolerancia de curva:	ISO9906:2012 3B
Válvula de retorno:	NO
Velocidad nominal del accionador:	2800 rpm
Materiales:	
Cuerpo hidráulico:	Composite
Impulsor:	Composite
Instalación:	
Rango de temperaturas ambientes:	-10 .. 50 °C
Tipo de conexión de entrada:	STRAINER
Salida de bomba:	G 1"
Profundidad máxima de instalación:	10 m
Líquido:	
Líquido bombeado:	Agua
Rango de temperatura del líquido:	0 .. 40 °C
Temperatura del líquido durante el funcionamiento:	20 °C
Densidad:	998.2 kg/m³
Intervalo de valores de pH:	4-9
Datos eléctricos:	
Aislamiento:	F
Potencia de entrada P1:	0.8 kW
P2:	0.54 kW
Frecuencia de red:	50 Hz
Tensión nominal:	1 x 220-240 V
Cos phi:	0.94
Tamaño condensador - Funcionamiento:	13 µF/450 V
Grado de protección (IEC 34-5):	IP68
Protec de motor:	YES
Longitud de cable:	15 m
Tipo de cable:	H07RN-F 3G1
Tipo de clavija de cable:	SCHUKO
Intensidad nominal:	3.8 A
Paneles control:	
Interruptor de caudal:	sí
Otros:	
Peso neto:	9.42 kg
Peso bruto:	10 kg
Volumen de transporte:	0.022 m³
VVS danés n.º:	391361035
RSK sueco n.º:	5850346
Finés:	4822539
NRF noruego n.º:	9041864
Homologaciones:	CE, WEEE
País de origen.:	IT
Tarifa personalizada n.º:	84137029



97686701 SB 3-35 A 50 Hz



Nota: Todas las unidades están en [mm] a menos que se indiquen otras. Exención de responsabilidad: este esquema dimensional simplificado no muestra todos los detalles.