

Contar	Descripción
--------	-------------

1	UNILIFT CC7 - A1
---	------------------



Advierta! la foto puede diferir del actual producto

Código: [96280968](#)

Las bombas Unilift CC de Grundfos son bombas sumergibles con capacidad de baja succión por debajo de 3 mm.

Las bombas están diseñadas para bombear aguas pluviales y aguas negras, de por ejemplo:
o Lavadoras, baños, fregaderos, etc. instaladas en sótanos y elevarlas hasta el nivel del alcantarillado
o Sótanos o edificios susceptibles de ser inundados
o Pozos de drenaje
o Pozos para aguas de superficie con entradas desde canalones de recogida de agua situados en el tejado, pozos, túneles, etc.
o Piscinas, estanques o fuentes.

Las bombas son adecuadas para instalaciones fijas o para un uso portátil.

Son adecuadas para funcionamiento automático. Las bombas permiten un paso libre de partículas de diámetro de hasta 10 mm.

El motor incorpora una protección automática de sobrecarga que corta el motor en caso de sobrecarga.

Al volver a la temperatura normal, re-arranca el motor automáticamente.

Técnico:

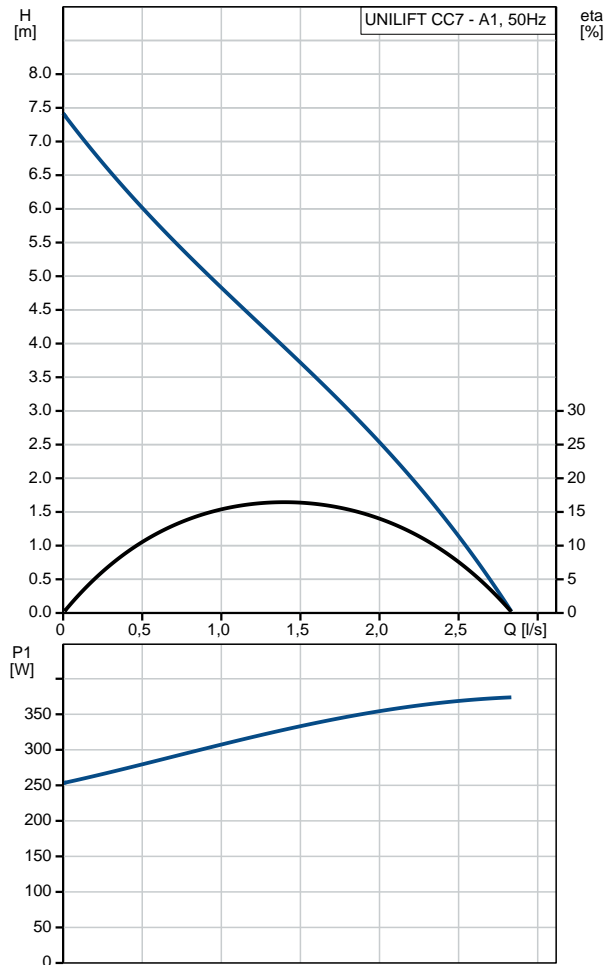
Diámetro máximo de las partículas: 10 mm

Materiales:

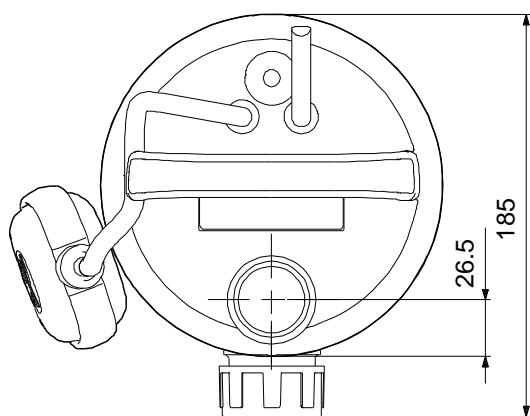
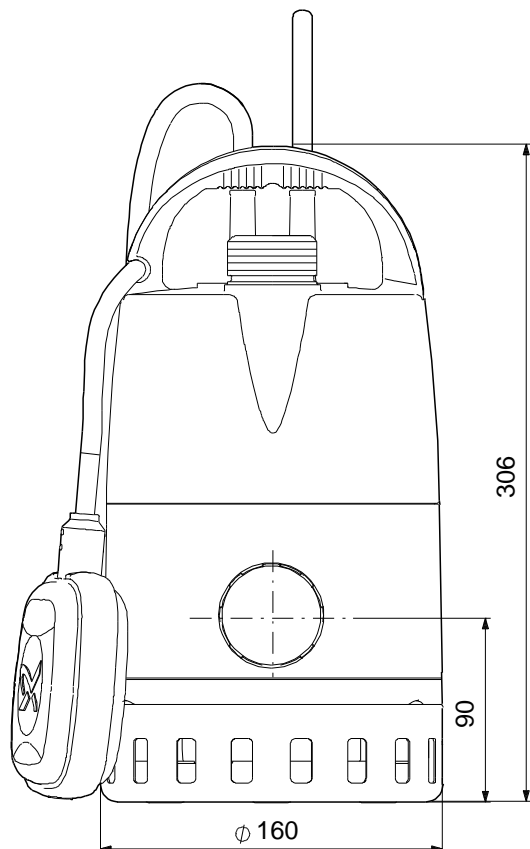
Carcasa de la bomba: PP 15 GF
Impulsor: PPOm 20 GF

Contar	Descripción
	<p>Instalación: Salida de bomba: 1.1/4" Profundidad máxima de instalación: 10 m</p> <p>Líquido: Líquido bombeado: Cualquier líquido viscoso Rango de temperatura del líquido: 0 .. 40 °C Densidad: 998.2 kg/m³</p> <p>Datos eléctricos: Frecuencia de red: 50 Hz Tensión nominal: 1 x 220-240 V Intensidad nominal: 1.8 A Tamaño condensador - Funcionamiento: 8 µF/450 V Grado de protección (IEC 34-5): IP68 Clase de aislamiento (IEC 85): F Longitud de cable: 10 m Tipo de clavija de cable: SCHUKO</p> <p>Otros: Peso neto: 5.27 kg Peso bruto: 6.03 kg Volumen de transporte: 0.017 m³ VVS danés n.º: 391280371 RSK sueco n.º: 5885925 NRF noruego n.º: 9045639 País de origen.: HU Tarifa personalizada n.º: 84137021</p>

Descripción	Valor
Información general:	
Producto::	UNILIFT CC7 - A1
Código::	96280968
Número EAN::	5700830761380
Precio:	221,00 EUR
Técnico:	
Caudal máx.:	2.78 l/s
Altura máx.:	7 m
Diámetro máximo de las partículas:	10 mm
Materiales:	
Carcasa de la bomba:	PP 15 GF
Impulsor:	PPOm 20 GF
Instalación:	
Salida de bomba:	1.1/4"
Profundidad máxima de instalación:	10 m
Líquido:	
Líquido bombeado:	Cualquier líquido viscoso
Rango de temperatura del líquido:	0 .. 40 °C
Densidad:	998.2 kg/m³
Datos eléctricos:	
Frecuencia de red:	50 Hz
Tensión nominal:	1 x 220-240 V
Intensidad nominal:	1.8 A
Tamaño condensador - Funcionamiento:	8 µF/450 V
Grado de protección (IEC 34-5):	IP68
Clase de aislamiento (IEC 85):	F
Protec de motor:	SÍ
Longitud de cable:	10 m
Tipo de clavija de cable:	SCHUKO
Paneles control:	
Interruptor de nivel:	inter. nivel
Otros:	
Peso neto:	5.27 kg
Peso bruto:	6.03 kg
Volumen de transporte:	0.017 m³
VVS danés n.º:	391280371
RSK sueco n.º:	5885925
NRF noruego n.º:	9045639
País de origen.:	HU
Tarifa personalizada n.º:	84137021



96280968 UNILIFT CC7 - A1 50 Hz



Nota: Todas las unidades están en [mm] a menos que se indiquen otras. Exención de responsabilidad: este esquema dimensional simplificado no muestra todos los detalles.