



CoreLine Estanca G2

WT120C G2 LED40S/840 PSU L1200

840 blanco neutro - Fuente de alimentación

Tanto si se trata de un nuevo edificio como de un espacio rehabilitado, los clientes prefieren soluciones de iluminación que combinen luz de calidad con un sustancial ahorro de energía y de mantenimiento. La nueva gama de productos LED CoreLine Estanca se puede usar para sustituir las luminarias estancas tradicionales con lámparas fluorescentes de 18 a 58W, con fácil instalación y mínimo mantenimiento.

Datos del producto

Información general	
Color de la fuente de luz	840 blanco neutro
Fuente de luz sustituible	No
Número de unidades de equipo	1
Driver/unidad de potencia/transformador	PSU [Fuente de alimentación]
Driver incluido	Si
Tipo de óptica	110 [Ángulo del haz de 110°]
Tipo lente/cubierta óptica	MLO [Óptica de micro lentes]
Apertura de haz de luz de la luminaria	105°
Interfaz de control	No
Conexión	Conector push-in de 3 polos
Cable	No
Clase de protección IEC	Seguridad clase I
Test del hilo incandescente	Temperatura 850 °C, duración 30 s
Marca de inflamabilidad	D [D]
Marca CE	Marcado CE
Certificado ENEC	Marcado ENEC
Periodo de garantía	5 años
Comentarios	*-Según el informe guía de Lighting Europe "Evaluating performance of LED

	based luminaires" de enero de 2018, estadísticamente no existe una diferencia relevante en el mantenimiento lumínico entre B50 y, por ejemplo, B10. Por lo tanto, el valor de vida útil medio (B50) también es representativo para el valor B10.
Flujo luminoso constante	No
Número de productos en MCB de 16 A tipo B	60
Conforme con EU RoHS	Sí
Índice de deslumbramiento unificado CEN	25
Operativos y eléctricos	
Tensión de entrada	220-240 V
Frecuencia de entrada	50 o 60 Hz
Corriente de arranque	5,16 A
Tiempo de irrupción	0,047 ms
Factor de potencia (mín.)	0.9

CoreLine Estanca G2

Controles y regulación

Regulable	No
-----------	----

Mecánicos y de carcasa

Material de la carcasa	Policarbonato
Material del reflector	Acero
Material óptico	PC
Material cubierta óptica/lente	Policarbonato
Material de la bandeja portaequipo	Acero
Material de fijación	Acero inoxidable
Acabado cubierta óptica/lente	-
Longitud global	1215 mm
Anchura global	80 mm
Altura global	76 mm
Color	GR
Dimensiones (altura x anchura x profundidad)	76 x 80 x 1215 mm (3 x 3.1 x 47.8 in)

Aprobación y aplicación

Código de protección de entrada	IP65 [Protección frente a la penetración de polvo, protección frente a chorros de agua a presión]
Índice de protección frente a choque mecánico	IK08 [IK08]

Rendimiento inicial (conforme con IEC)

Flujo lumínico inicial	4000 lm
Tolerancia de flujo lumínico	+/-10%
Eficacia de la luminaria LED inicial	143 lm/W
Corr. inic. de temperatura de color	4000 K

Índice de reproducción cromática	>80
Cromacidad inicial	(0.38,0.38)SDCM<=3
Potencia de entrada inicial	28.6 W
Tolerancia de consumo de energía	+/-10%

Rendimiento en el tiempo (conforme con IEC)

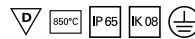
Índice de fallos del equipo de control con una vida útil mediana de 50.000 h	5 %
Mantenimiento lumínico con una vida útil mediana* de 50.000 h	L80

Condiciones de aplicación

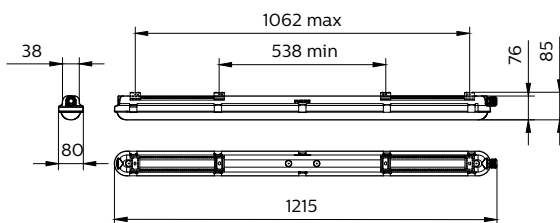
Rango de temperatura ambiente	-20 °C a +40 °C
Temperatura ambiente para rendimiento Tq	25 °C
Nivel máximo de regulación	-
Apta para encendidos y apagados aleatorios	No aplicable

Datos de producto

Código de producto completo	871829184048000
Nombre de producto del pedido	WT120C G2 LED40S/840 PSU L1200
EAN/UPC - Producto	8718291840480
Código de pedido	84048000
Cantidad por paquete	1
Numerador SAP - Paquetes por caja exterior	9
Código 12NC	911401823780
Peso neto (pieza) SAP	1,400 kg



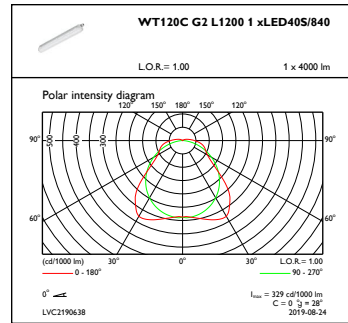
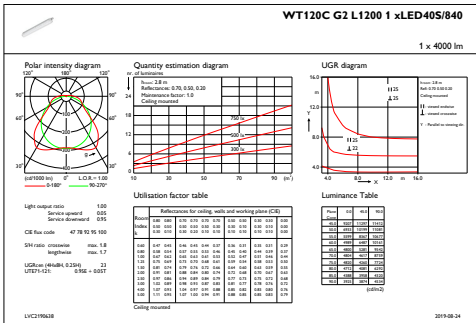
Plano de dimensiones



CoreLine Waterproof WT120C

CoreLine Estanca G2

Datos fotométricos



IFGU1_WT120CG2L12001xLED40S840

OFPC1_WT120CG2L12001xLED40S840

