

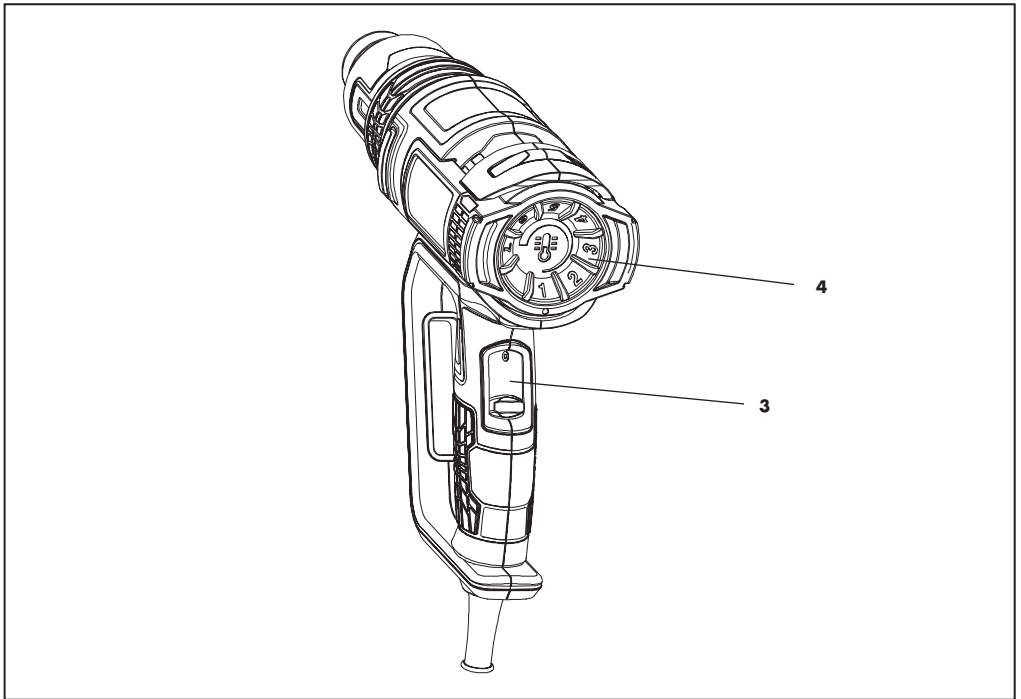
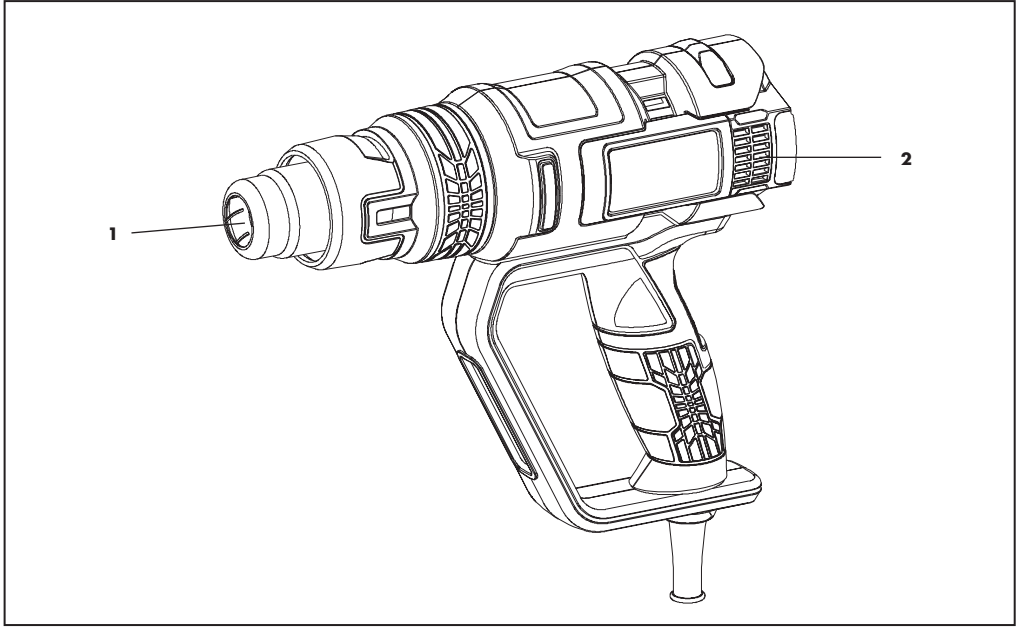


7993 X 381

PISTOLA DECAPADORA
PRO XF2000



MANUAL DE INSTRUCCIONES



Pistola de calor electrónica



gelar en general.

Su pistola de calor ha sido diseñada para quitar pintura, soldar tuberías, contracción de PVC, soldar y doblar plástico, así como para secar y descon-

Advertencia

Por su propia seguridad, lea atentamente este manual y las instrucciones generales de seguridad antes de utilizar el aparato.

Descripción

- 1 Boquilla
- 2 Ranuras de ventilación
- 3 Interruptor de encendido/apagado (O/I/II/III)
- 4 Perilla para regular la temperatura

Advertencias generales sobre la seguridad de las herramientas eléctricas

Lea todas las advertencias de seguridad y todas las instrucciones. El incumplimiento de las advertencias e instrucciones pueden provocar descargas eléctricas, incendios y/o lesiones graves. Guarde todas las advertencias e instrucciones para futuras referencias. El término „herramienta eléctrica“ en las advertencias se refiere a su herramienta eléctrica (con cable) o a su herramienta eléctrica con batería (inalámbrica).

1. Área de trabajo

- Mantenga el área de trabajo limpia y bien iluminada. Las áreas desordenadas y oscuras invitan a los accidentes.
- No utilice herramientas eléctricas en atmósferas explosivas, como en presencia de líquidos, gases o polvos inflamables. Las herramientas eléctricas crean chispas que pueden encender este tipo de polvos y gases.
- Mantenga alejados a los niños y a los transeúntes mientras utilizan una herramienta eléctrica. Las distracciones pueden hacer que pierda el control.

2. Seguridad eléctrica

- Los enchufes de las herramientas eléctricas deben coincidir con la toma de corriente. Nunca modificar el enchufe de cualquier manera. No utilice

ningún adaptador de enchufes con herramientas eléctricas conectadas a tierra. Los enchufes no modificados y las tomas correspondientes reducirán el riesgo de descarga eléctrica.

- Evite que el cuerpo se comprometa con superficies conectadas a tierra, tales como tuberías, radiadores, estufas y refrigeradores. Existe un mayor riesgo de descarga eléctrica si su cuerpo está conectado a tierra.
- No exponga las herramientas eléctricas a la lluvia ni a la humedad. La entrada de agua a los sistemas de la herramienta eléctrica, aumentará el riesgo de descarga eléctrica.
- No abuse del cable. Nunca lo utilice para transportar, tirar o desenchufar la herramienta. Mantenga el cable alejado del calor, el aceite, los bordes afilados o las piezas móviles. Los cables dañados o enredados aumentan el riesgo de descarga eléctrica.
- Cuando utilice una herramienta eléctrica al aire libre, utilice un cable de extensión adecuado para dicha causa.
- Si es inevitable utilizar una herramienta eléctrica en un lugar húmedo, utilice una fuente de alimentación protegida por dispositivo de corriente residual (RCD), de esta manera reducirá el riesgo de descarga eléctrica.

3. Seguridad personal

- Manténgase alerta, observe lo que está haciendo y utilice el sentido común cuando utilice una herramienta eléctrica. No utilice estas herramientas bajo la influencia de drogas, alcohol o medicamentos.
- Utilice siempre elementos de protección personal, gafas para los ojos, máscara anti polvo, zapatos de seguridad, casco, protección auditiva, etc.

- Asegúrese que el equipo esté en la posición apagado antes de enchufarlo, de esta manera podrá evitar accidentes.
- Quite cualquier llave de ajuste o llave inglesa antes de encender la herramienta. Una llave unida a una parte giratoria de la herramienta puede provocar lesiones personales.
- No se exceda. Mantenga en todo momento el equilibrio y control adecuado. Esto permite un mejor control en situaciones inesperadas.
- Vístete adecuadamente, no utilices ropa suelta ni joyas. Mantén el cabello, la ropa y los guantes alejados de las piezas móviles.
- Si se dispone de un dispositivo para la conexión de las instalaciones de aspiración y recogida de polvo, asegúrese de que están conectadas y se utilicen correctamente.

4. Uso y cuidado de las herramientas eléctricas

- No fuerce la máquina, utilícela únicamente para su aplicación. La potencia correcta hará el trabajo mejor y más seguro al ritmo para el cual fue diseñada.
- No utilice la máquina si el interruptor está averiado, cualquier herramienta que no pueda ser controlada con el interruptor es peligrosa y debe ser reparada.
- Desconecte el enchufe de alimentación antes de realizar cualquier ajuste o cambiar accesorios, reduciendo las probabilidades de que la máquina se ponga en marcha accidentalmente.
- Guarde la herramienta eléctrica fuera del alcance de los niños y no permita que personas inexpertas en el uso de esta la utilicen.
- Realizar mantenimiento a la herramientas eléctricas, comprobar si existe desalineación o adherencia de las piezas móviles, rotura de piezas y otras condiciones que puedan afectar a la potencia.
- Mantenga las herramientas de corte afiladas y limpias. Las herramientas mantenidas correctamente son menos propensas a fallar y son más fáciles de controlar.
- Utilizar siempre la herramienta para los fines a los cuales fue fabricada y no para operaciones diferentes.

5. Servicio

- Haga reparar su máquina solo por personal cualificado que solamente utilice piezas de repuesto idénticas.

Instrucciones de seguridad adicionales para pistolas de calor

- No coloque la mano sobre los conductos de ventilación ni sobre el bloqueador.
- La boquilla y los accesorios de esta herramienta se tornan extremadamente calientes durante el uso. Deje que estas partes se enfríen antes de manipularlas.
- Apague siempre la herramienta antes de dejarla en el suelo.
- No deje la herramienta encendida mientras se encuentra realizando otra acción.
- Si el aparato no se usa con cuidado podría ocasionar un incendio.
- El calor puede ser conducido a materiales combustibles que están fuera de la vista. No usar en una atmósfera húmeda, donde puedan estar presentes gases inflamables o cerca de materiales combustibles.
- Deje que la herramienta se enfríe completamente antes de guardarla.
- No utilizar como secador de pelo.
- No obstruya la entrada de aire ni la salida de la boquilla, ya que esto podría causar una acumulación excesiva de calor.
- No dirija el flujo de aire caliente hacia otras personas.
- No tocar la boquilla metálica, ya que se calienta mucho durante el uso y permanece caliente hasta 30 minutos después del uso.
- No colocar la boquilla contra nada durante su uso o inmediatamente después de su uso.
- No introduzca nada en la boquilla, ya que podría provocar una descarga eléctrica, ni tampoco dejarla boca abajo mientras está en funcionamiento.
- No permita que la pintura se adhiera a la boquilla, ya que podría inflamarse con el tiempo.

Lista de contenido del paquete

- Retire todos los elementos materiales de embalaje.
- Retire el embalaje restante y los soportes de tránsito (si existen)
- Compruebe la integridad del contenido del embalaje.
- Revise el aparato, el cable de alimentación, el enchufe de alimentación y todos los accesorios en busca de daños durante el transporte.
- Mantenga los materiales de embalaje lo más lejos posible hasta el final del periodo de garantía.



ADVERTENCIA! Los materiales de embalaje no son juguetes! ¡Los niños no deben jugar con las bolsas de plástico! ¡Peligro de asfixia!

- 1 Pistola de calor.
- 1 Juego de accesorios.
- 1 Manual de instrucciones.

Cuando falten piezas o estén dañadas, póngase en contacto con nosotros.

Remover pintura

- No utilizar para quitar pintura que contenga plomo. Las cáscaras, los residuos y los vapores de la pintura pueden contener plomo, que es venenoso. Cualquier edificio anterior a 1960 puede haber sido pintado en el pasado con pintura que contiene plomo y cubierto con capas adicionales de pintura. La exposición incluso a niveles bajos de plomo puede causar daños irreversibles al cerebro y al sistema nervioso. Los niños pequeños son particularmente vulnerables.

- No queme la pintura, use el raspador y mantenga

la boquilla a 25 mm de distancia de la superficie pintada. Cuando trabaje de forma vertical, trabaje hacia abajo para evitar que la pintura caiga dentro de la máquina y se queme.

- Deseche todos los residuos de pintura de forma

segura y asegúrese de que el área de trabajo se limpie a fondo después de completar el trabajo.

Montaje y ajuste





Antes del montaje y ajuste siempre desenchufe la herramienta.

La temperatura del aire se puede ajustar para adaptarse a una amplia gama de aplicaciones. La siguiente tabla sugiere configuraciones para diferentes aplicaciones.

Ajuste	Aplicaciones
I	<ul style="list-style-type: none">• Enfriar los componentes calentados• Enfriar las máquinas antes de cambiar la boquilla
II	<ul style="list-style-type: none">• Secado de pintura, barniz de color, matices, rellenos, adhesivos, juntas de construcción y formas de estuco.• Secado de madera húmeda antes del llenado.• Quitar pegatinas.• Encerado y des encerado.• Retracción de tubos de envoltura y aislamiento de PVC.• Descongelado de escaleras y peldaños, cerraduras de puertas, tapas de maleteros, puertas de coches o tuberías de agua, así como para descongelar refrigeradores y neveras.
III	<ul style="list-style-type: none">• Soldadura de polímeros termoplásticos.• Doblado de tubos y planchas de plástico.• Soldadura de juntas de fontanería.• Aflojar las tuercas y pernos oxidados o apretados.• Eliminar revestimientos viejos e incluso gruesos de pintura al óleo, laca, barniz y yeso sintético.

Si no está seguro de cuál es el ajuste correcto, comience con un ajuste de baja temperatura y aumente gradualmente hasta conseguir resultados óptimos.

1. Montaje del accesorio correcto (si procede)

Icono	Descripción	Propósito
	Boquilla de protección de vidrio.	Ventanas de protección para el desencofrado de marcos.
	Tobera reflectora de cuchara.	Soldadura de tubos.
	Boquilla de cono.	Soldadura, retractorizado (calor concentrado en un área pequeña).
	Boquilla de superficie de cola de pescado.	Secado, descongelado (el calor se esparce por un área más amplia).
	Rascador.	Decapado de pintura y barniz.

- Asegúrese de que la herramienta esté desconectada y de que se haya activado la función se ha enfriado.
- Las boquillas deben estar montadas con firmeza y seguridad en la unidad.
- Antes de conectar o reemplazar una boquilla, deje que esta se enfríe completamente o utilice una herramienta adecuada.
- Coloque las boquillas calientes hacia abajo sólo en superficies a prueba de fuego.
- Una boquilla defectuosa puede provocar una acumulación de calor y dañar la máquina.

Instrucciones de uso

- Respetar siempre las instrucciones de seguridad y la normativa vigente.
- Utilice una sola mano para sostener la herramienta, no coloque la otra mano sobre las rejillas de ventilación.

Antes de la operación:

- Monte el accesorio correcto para la operación.
- Ajuste la temperatura del aire que desea.

1. Encendido y apagado

- Para encender la máquina, coloque el interruptor de encendido/apagado en la posición I/II/III. Es posible que se emita algo de humo después de encender el equipo; esto no indica que haya algún problema.
- Para apagar la máquina, ajustar la temperatura mas baja para que se enfríe, y a continuación colocar el interruptor de encendido/apagado en la posición 0. Dejar que la máquina se enfríe antes de moverla o almacenarla.

2. Ajuste de la temperatura

Coloque el interruptor ON/OFF en la posición I/II/III, dependiendo de la temperatura que sea necesaria. La pistola de calor comenzará a emitir un zumbido. Ahora puede aumentar o disminuir la temperatura gradualmente mediante la perilla de regulación.

Gire en sentido anti-horario para disminuir, gire en sentido horario para aumentar la temperatura. Se encenderán más luces LED, a medida se incrementa la temperatura.

3. Decapado de pintura

- Monte un accesorio apropiado.
- Establezca una temperatura de aire alta.
- Encienda la máquina.
- Dirija el aire caliente sobre la pintura a eliminar.
- Cuando la pintura se ablande, raspe la pintura con un raspador manual.



No pele los marcos metálicos de las ventanas, ya que el calor puede ser conducido sobre el vidrio y agrietarlo. Al quitar otros marcos de ventanas, utilice la boquilla de protección de vidrio.



No mantenga la máquina dirigida a un punto durante demasiado tiempo para evitar que se encienda la superficie.



Evite acumular pintura en el accesorio rascador, ya que puede inflamarse. Si es necesario, retire

con cuidado los restos de pintura del accesorio rascador con un cuchillo.

4. Uso estacionario

Esta máquina también se puede utilizar en modo estacionario.

- Coloque la máquina en el banco de trabajo.
- Asegure el cable de la máquina para evitar que esta se caiga.
- Encienda la herramienta con cuidado.

Asegúrese de que la boquilla siempre apunte lejos de usted y de terceros.

No deje caer nada en la boquilla.

5. Enfriamiento

La boquilla y el accesorio se calientan mucho durante el uso. Deje que se enfríen antes de intentar mover o almacenar la máquina.

- Para reducir el tiempo de enfriamiento, coloque la máquina en la posición I, que es la menor temperatura del aire, ajuste el caudal de aire a Max. y déjela funcionar durante unos minutos.
- Apagar la máquina y dejarla enfriar durante al menos 30 minutos antes del almacenamiento.

Mantenimiento y limpieza



Atención! Antes de realizar cualquier trabajo en el equipo, desenchufe el cable de alimentación.

1. Mantenimiento

Su máquina eléctrica ha sido diseñada para funcionar durante un largo período de tiempo con un mínimo de mantenimiento. El funcionamiento satisfactorio y continuo, depende del cuidado de la máquina y de su mantenimiento y limpieza regular.

2. Lubricación

Su máquina eléctrica no requiere lubricación adicional.

3. Limpieza

Mantenga las ranuras de ventilación limpias y regularmente limpias con un paño suave.

4. Limpieza

- Mantenga limpias las ranuras de ventilación de la máquina para evitar el sobrecalentamiento del motor.
- Limpiar regularmente la carcasa de la máquina con un paño suave, preferiblemente después de cada uso.
- Mantenga las ranuras de ventilación libres de polvo y suciedad.
- Si la suciedad no se desprende, utilice un paño suave humedecido con agua jabonosa.



Nunca utilice disolventes como gasolina, alcohol, agua de amoníaco, etc. Estos disolventes pueden dañar las piezas de plástico.

Datos técnicos

Voltaje	220-240V~, 50HZ
Potencia	2000 W
Temperatura de aire / Caudal	I 50°C; 250 L/min II 50-600°C; 250 L/min III 50-600°C; 500 L/min

Medioambiente



Si su aparato necesita ser reemplazado después de un uso prolongado, no lo deseche con la basura doméstica, sino que deséchelo de forma segura para el medio ambiente. Los residuos producidos por los artículos de máquinas eléctricas no deben manejarse como la basura doméstica normal. Por favor, recicle donde existan instalaciones. Consulte con su autoridad local o minorista para obtener consejos de reciclaje.

INFORMACIÓN DE RECICLAJE

Como consumidor responsable, una vez acabada la vida útil del producto debe depositarlo en un centro de recogida de residuos para su posterior tratamiento y reciclado. Nunca lo tire a la basura. De ésta manera contribuye a la mejora y cuidado del medio ambiente.

DECLARACIÓN DE CONFORMIDAD

EHLIS, S.A.

NIF. A-08014813

Avda. de Andalucía, Km 10,5. Pol. Ind. NEISA SUR Fase 7-1
28021 Madrid - España

Declara que el producto:

Descripción: Pistola decapadora

Referencia: PRO XF2000

Función: Aplicación decapado de pinturas

Cumple con los requisitos de las Directivas:

2006/42/EC

2014/30/EU

2011/65/EU

Estándares y especificaciones técnicas referidas en:

EN 55014-1

EN 55014-2

EN 61000-3-2

EN 61000-3-3

EN60335-1

EN60335-2-45

EN 62233



Junio de 2019

Alejandro Ehliis

Director general de Ehliis, S.A.

GARANTÍA

Este producto ha sido fabricado bajo los más altos controles de calidad. Su periodo de garantía es de 12 meses a partir de la fecha de compra del aparato, quedando cubiertos fallos de fabricación o piezas defectuosas.

ATENCIÓN: Guarde siempre el justificante de compra.

La reparación o cambio del aparato no conllevará la prolongación del plazo de garantía ni un nuevo plazo de garantía. Las reparaciones efectuadas disponen de un periodo de garantía establecido por la ley vigente en cada país.

Para hacer efectivo su derecho de garantía, entregue el aparato en el punto de venta donde fue adquirido y adjunte el ticket de compra u otro tipo de comprobante con la fecha de compra.

Describa con precisión el posible motivo de la reclamación y si nuestra prestación de garantía incluye su defecto, el aparato será reparado o reemplazado por uno nuevo de igual o mayor valor, según nuestro criterio.

ATENCIÓN: Guarde siempre el justificante de compra.

Para hacer efectivo su derecho de garantía, entregue el aparato en el punto de venta donde fue adquirido y adjunte el ticket de compra u otro tipo de comprobante con la fecha de compra. Describa con precisión el posible motivo de la reclamación y si nuestra prestación de garantía incluye su defecto, el aparato será reparado o reemplazado por uno nuevo de igual o mayor valor, según nuestro criterio.

Esta garantía no es válida por defectos causados como resultado de:

- 1.- Mal uso o negligencia.
- 2.- Intento de reparación por personal no autorizado.
- 3.- Daños causados por accesorios y objetos externos o accidentes.

Ehliis, S.A. declina toda responsabilidad en caso de accidente por uso inadecuado del aparato o incumplimiento de las instrucciones de uso y mantenimiento.

EHLIS, S.A.

Avda. de Andalucía, Km 10,5.

Pol. Ind. NEISA SUR Fase 7-1

28021 Madrid - España

www.ehliis.es - Fabricado en China.