

7993 X 354

ratio[®]

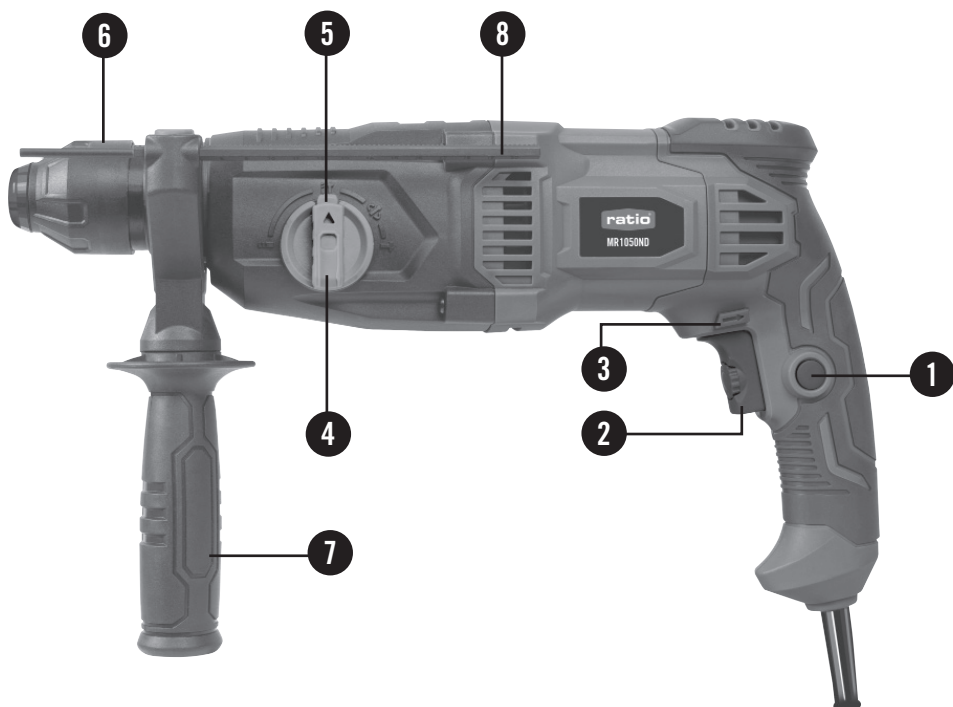
MANUAL DE INSTRUCCIONES



MARTILLO PERFORADOR

MR1050ND


1.050 W



LISTA DE COMPONENTES

1. Botón de bloqueo del interruptor
2. Interruptor para encendido / apagado y control de velocidad
3. Palanca para cambiar el sentido de giro
4. Interruptor para seleccionar el modo de funcionamiento
5. Botón de desbloqueo
6. Manga de bloqueo
7. Mango auxiliar
8. Guia de profundidad

DATOS TÉCNICOS

Voltaje	230-240V ~ 50Hz
Entrada de energía	1.050 W
Velocidad sin carga	0-1.070 min ⁻¹
Tasas máximas de impacto	4.960 min ⁻¹
Capacidad de taladrado en acero	13 mm
Capacidad de taladrado en madera	42 mm
Capacidad de taladrado en hormigón	26 mm
Tipo de portabrocas	SDS-Plus
Clase de protección	
Peso	3,7 kg

INFORMACIÓN ACÚSTICA

LpA (presión sonora): 85,5 dB (A)

LWA (potencia acústica): 96,5 dB (A)

INFORMACIÓN SOBRE VIBRACIÓN

Valores totales de vibración determinados según EN 60745

Valor de emisión de vibraciones para perforación con percusión

en hormigón ah = 13,040 m/s²

Incertidumbre K = 1,5 m/s²

Valor de emisión de vibraciones para cincelar hormigón ah = 12,002 m/s²

Incertidumbre K = 1,5 m/s²

Tome las medidas adecuadas para la protección auditiva.

SÍMBOLOS



Para reducir el riesgo de lesiones el usuario debe leer el manual de instrucciones.



Use máscara de protección para polvo



Use protección acústica



Doble aislamiento



Use gafas de protección



Los productos eléctricos no deben eliminarse con la basura doméstica. Recicle en las instalaciones destinadas a tal fin. Compruebe con las autoridades locales o con el vendedor como proceder para reciclar la máquina.

¡ADVERTENCIA! Lea este manual detenidamente antes de utilizar el martillo ligero, por su propia seguridad. Esta herramienta está diseñada para taladrar con percusión en hormigón, ladrillo y piedra, así como para trabajos de cincelado ligeros; para taladrar madera, metal y plástico, así como para atornillar se deben utilizar accesorios específicos.

- El sistema de martilleo de esta herramienta supera a cualquier taladro de trinquete tradicional al taladrar en hormigón- Esta herramienta está diseñada para usarse en combinación con todos los accesorios estándar SDS+
- Lea y guarde este manual de instrucciones.

ESPECIFICACIONES TÉCNICAS SEGURIDAD

INSTRUCCIONES GENERALES DE SEGURIDAD

¡ADVERTENCIA! Lea todas las instrucciones. El incumplimiento de todas las instrucciones que se enumeran a continuación puede provocar descargas eléctricas, incendios y / o lesiones graves. El término “herramienta eléctrica” en todas las advertencias enumeradas a continuación se refiere a su herramienta eléctrica operada por la red (con cable).

AREA DE TRABAJO

- Mantenga el área de trabajo limpia y bien iluminada. Las áreas desordenadas y oscuras invitan a los accidentes.
- No utilice herramientas eléctricas en atmósferas explosivas, como en presencia de líquidos, gases o polvo inflamables. Las herramientas eléctricas generan chispas que pueden encender el polvo o los vapores.
- Mantenga alejados a los niños y transeúntes mientras utiliza una herramienta eléctrica. Las distracciones pueden hacer que pierda el control.

SEGURIDAD ELÉCTRICA

- Los enchufes de las herramientas eléctricas deben coincidir con el tomacorriente. Nunca modifique el enchufe de ninguna manera. No utilice enchufes adaptadores con herramientas eléctricas conectadas a tierra. Los enchufes no modificados y los tomacorrientes correspondientes reducirán el riesgo de descarga eléctrica.
- Evite el contacto corporal con superficies conectadas a tierra como tuberías, radiadores, cocinas y refrigeradores. Existe un mayor riesgo de descarga eléctrica si su cuerpo está conectado a tierra.
- No exponga las herramientas eléctricas a la lluvia ni a condiciones de humedad. El agua que ingrese a una herramienta eléctrica aumentará el riesgo de descarga eléctrica.
- No abuse del cable. Nunca use el cable para transportar, tirar o desenchufar la herramienta eléctrica. Mantenga el cable alejado del calor, aceite, bordes afilados o piezas móviles. Los cables dañados o enredados aumentan el riesgo de descarga eléctrica.
- Cuando opere una herramienta eléctrica en exteriores, use un cable de extensión adecuado para uso en exteriores. El uso de un cable adecuado para uso en exteriores reduce el riesgo de descarga eléctrica.

SEGURIDAD PERSONAL

- Manténgase alerta, observe lo que está haciendo y use el sentido común al operar una herramienta eléctrica. No utilice una herramienta eléctrica si está cansado o bajo la influencia de drogas, alcohol o medicamentos. Un momento de falta de atención mientras se utilizan herramientas eléctricas puede provocar lesiones personales graves.
- Utilice equipo de seguridad. Utilice siempre protección para los ojos. El equipo de seguridad, como una máscara antipolvo, zapatos de seguridad antideslizantes, casco o protección auditiva que se utilice en las condiciones adecuadas, reducirá las lesiones personales.
- Evite el arranque accidental. Asegúrese de que el interruptor esté en la posición de apagado antes de enchufarlo. Llevar herramientas eléctricas con el dedo en el interruptor o enchufar herramientas eléctricas que tienen el interruptor encendido puede provocar accidentes.
- Retire cualquier llave de ajuste o llave inglesa antes de encender la herramienta eléctrica. Una llave inglesa o una llave colocada en una parte giratoria de la herramienta eléctrica pueden provocar lesiones personales.
- No se extralimite. Mantenga la postura y el equilibrio en todo momento. Esto permite un mejor control de la herramienta eléctrica en situaciones inesperadas.
- Vístase adecuadamente. No use ropa holgada ni joyas. Mantenga el cabello, la ropa y los guantes alejados de las piezas móviles. La ropa holgada, las joyas o el cabello largo pueden quedar atrapados en las piezas móviles.
- Si se proporcionan dispositivos para la conexión de instalaciones de extracción y recolección de polvo, asegúrese de que estén conectados y se utilicen correctamente. El uso de estos dispositivos puede reducir los peligros relacionados con el polvo.

USO Y CUIDADO DE HERRAMIENTAS ELÉCTRICAS

- No fuerce la herramienta eléctrica. Utilice la herramienta eléctrica adecuada para su aplicación. La herramienta eléctrica correcta hará el trabajo mejor y con mayor seguridad a la velocidad para la que fue diseñada.
- No utilice la herramienta eléctrica si el interruptor no la enciende y apaga. Cualquier herramienta eléctrica que no se pueda controlar con el interruptor es peligrosa y debe repararse.
- Desconecte el enchufe de la fuente de alimentación antes de realizar ajustes, cambiar accesorios o almacenar herramientas eléctricas. Estas medidas de seguridad preventivas reducen el riesgo de poner en marcha accidentalmente la herramienta eléctrica.
- Guarde las herramientas eléctricas inactivas fuera del alcance de los niños y no permita que personas que no estén familiarizadas con la herramienta eléctrica o con estas instrucciones la utilicen. Las herramientas eléctricas son peligrosas en manos de usuarios inexpertos.
- Mantenga las herramientas eléctricas. Compruebe si hay desalineación o atascamiento de las piezas móviles, rotura de piezas y cualquier otra condición que pueda afectar el funcionamiento de las herramientas eléctricas. Si está dañada, haga reparar la herramienta eléctrica antes de usarla. Muchos accidentes son causados por herramientas eléctricas mal mantenidas.

- Mantenga las herramientas de corte afiladas y limpias. Las herramientas de corte con un mantenimiento adecuado y con bordes cortantes afilados tienen menos probabilidades de atascarse y son más fáciles de controlar.
- Utilice la herramienta eléctrica, accesorios y brocas, etc., de acuerdo con estas instrucciones y de la manera prevista para el tipo particular de herramienta eléctrica, teniendo en cuenta las condiciones de trabajo y el trabajo a realizar. El uso de la herramienta eléctrica para operaciones diferentes a las previstas con la manguera podría resultar en una situación peligrosa.

SERVICIO

Haga que su herramienta eléctrica sea reparada por un técnico calificado que utilice únicamente piezas de repuesto idénticas. Esto garantizará que se mantenga la seguridad de la herramienta eléctrica.

INSTRUCCIONES DE SEGURIDAD PARA MARTILLOS

Cuando utilice el martillo perforador, observe siempre las instrucciones de seguridad adjuntas, así como las instrucciones de seguridad adicionales.

- Use protectores para los oídos con taladros de percusión (la exposición al ruido puede causar pérdida de audición).
- Utilice las manijas auxiliares suministradas con la herramienta (la pérdida de control puede causar lesiones personales).
- Evite daños que puedan ser causados por tornillos, clavos y otros elementos en su pieza de trabajo; quítelos antes de empezar a trabajar.
- Mantenga siempre el cable alejado de las partes móviles de la herramienta.
- Cuando guarde la herramienta, apague el motor y asegúrese de que todas las partes móviles se hayan detenido por completo.
- Use cables de extensión completamente desenrollados y seguros con una capacidad de 16 amperios.
- En caso de avería eléctrica o mecánica, apague inmediatamente la herramienta y desconecte el enchufe.
- El CONSTRUCTOR puede asegurar un funcionamiento impecable de la herramienta solo cuando se utilizan accesorios originales.
- Utilice solo accesorios con una velocidad permitida que coincida al menos con la velocidad sin carga más alta de la herramienta.
- Esta herramienta no debe ser utilizada por personas menores de edad.
- Tenga cuidado de no perforar o conducir en áreas donde puedan entrar en contacto con cables eléctricos; Utilice siempre la empuñadura auxiliar.
- Si el cable está dañado o cortado durante el trabajo, no toque el cable, desconecte inmediatamente el enchufe.
- Nunca use la herramienta cuando el cable esté dañado; Hágalo reemplazar por una persona calificada.

- Compruebe siempre que la tensión de alimentación sea la misma que la indicada en la placa de identificación de la herramienta (las herramientas con una potencia nominal de 230 V o 240 V también se pueden conectar a una alimentación de 220 V).
- Si la broca se atasca inesperadamente (provocando una reacción repentina y peligrosa), apague la herramienta inmediatamente.
- Tenga en cuenta las fuerzas que se producen como resultado del atasco (especialmente al perforar metales); Utilice siempre el mango auxiliar y adopte una postura segura.
- Siempre desconecte el enchufe de la fuente de alimentación antes de realizar cualquier ajuste o cambiar cualquier accesorio.

UTILIZAR

- Encendido / Apagado
- Interruptor de bloqueo para uso continuo
- Cambio de sentido de giro cuando no se ajusta correctamente en la posición izquierda / derecha, el interruptor no se puede activar.

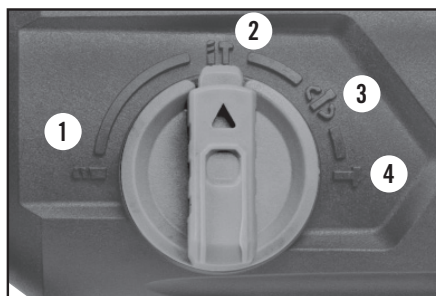
! Cambie la dirección de rotación solo cuando la herramienta esté completamente parada

SELECCIÓN DEL MODO DE FUNCIONAMIENTO

- Presione el botón para desbloquear el interruptor.
- Gire el interruptor al modo de funcionamiento deseado hasta que encaje.

! Empiece a trabajar solo cuando el interruptor esté bloqueado.

- 1= taladrado normal / atornillado
- 2= taladro con percusión
- 3= cincelado con cincel giratorio
- 4= cincelado con cincel fijo



! Seleccione el modo de funcionamiento solo cuando la herramienta esté apagada para taladrar madera, metal y plástico, así como para atornillar el mandril de corona y el adaptador correspondiente (ver: Consejos de aplicación).

- El mecanismo del martillo se activa aplicando una ligera presión sobre la herramienta cuando la broca está en contacto con la pieza de trabajo.
- Los mejores resultados de perforación con percusión se pueden obtener con solo una ligera presión sobre la herramienta necesaria para mantener el embrague automático acoplado. El rendimiento de la perforación no mejorará aplicando más presión sobre la herramienta.

FUNCIONAMIENTO

Cincelar con cincel giratorio

Apague la herramienta y desconecte el enchufe

Seleccione el modo de cincelado “giratorio”

Cincelar con cincel fijo

Apague la herramienta y desconecte el enchufe

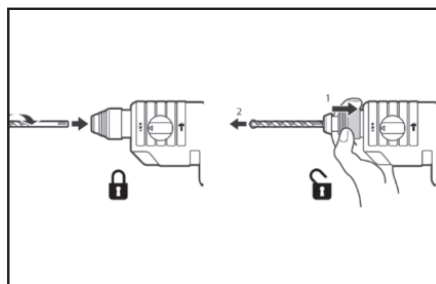
Seleccione el modo de cincelado “giratorio”

Coloque el cincel en la posición deseada

Seleccione el modo de cincelado “fijo”

¡Cambio de broca!

Limpiar y lubricar ligeramente el accesorio antes de insertarlo. Tire del manguito de bloqueo hacia atrás e inserte el accesorio en el portabrocas SDS-Plus mientras lo gira y lo empuja hasta que encaje; el accesorio se bloquea en su posición automáticamente. Tire del accesorio para comprobar que está bloqueado correctamente. Retire el accesorio tirando hacia atrás el casquillo de bloqueo.



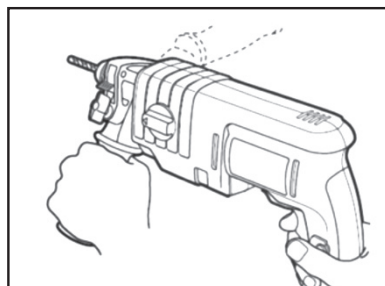
! El accesorio SDS-Plus requiere libertad de movimiento que provoca excentricidad cuando la herramienta está descargada; sin embargo, el accesorio se centra automáticamente durante el funcionamiento sin afectar la precisión de la perforación.

! **No use brocas / cinceles con un vástago dañado. Embrague de seguridad si el accesorio se atasca, se interrumpe el accionamiento del husillo (provocando un traqueteo).**

- Apague inmediatamente la herramienta
- Quitar el accesorio atascado
- Encender la herramienta de nuevo
- Ajuste de la profundidad de perforación
- Sostener y guiar la herramienta

Utilice siempre la empuñadura auxiliar (se puede ajustar como muestra la ilustración)

- Mantenga las ranuras de ventilación descubiertas.
- No aplique demasiada presión sobre la herramienta; deje que la herramienta haga el trabajo por usted.



CONSEJOS

- Utilice los accesorios adecuados
- Solo use brocas / cinceles afilados
- Al perforar metales ferrosos, taladre previamente un orificio más pequeño, cuando se requiera un orificio grande
- Lubricar la broca de vez en cuando con aceite

LIMPIEZA Y MANTENIMIENTO

- Desconecte el enchufe antes de limpiar
- Limpiar periódicamente las ranuras de ventilación.
- El martillo perforador no requiere ningún mantenimiento especial.
- Nunca use agua o limpiadores químicos para limpiar su herramienta eléctrica.
- Limpie con una toalla seca. Guarde siempre su herramienta eléctrica en un lugar seco.
- Mantenga limpias las ranuras de ventilación del motor.
- Si ve algunas chispas parpadeando en las ranuras de ventilación, esto es normal y no dañará su herramienta eléctrica.

DECLARACIÓN DE CONFORMIDAD

Directiva 2006/42/EC

EN 60745-1:2009+A11:2010

EN 60745-2-6:2010

Directiva 2014/30/EU

EN 55014-1:2017

EN 55014-2:2015

EN 61000-3-2:2019

EN 61000-3-3:2013+A1:2019

RoHS Directive 2011/65/EU_2015/863/EU



INFORMACIÓN DE RECICLAJE

Como consumidor responsable, una vez acabada la vida útil del producto debe depositarlo en un centro de recogida de residuos para su posterior tratamiento y reciclado. Nunca lo tire a la basura. De ésta manera contribuye a la mejora y cuidado del medio ambiente.

GARANTÍA

Este producto ha sido fabricado bajo los más altos controles de calidad. Su periodo de garantía es de 24 meses a partir de la fecha de compra del aparato, quedando cubiertos fallos de fabricación o piezas defectuosas.

ATENCIÓN: Guarde siempre el justificante de compra. La reparación o cambio del aparato no conllevará la prolongación del plazo de garantía ni un nuevo plazo de garantía. Las reparaciones efectuadas disponen de un periodo de garantía establecido por la ley vigente en cada país. Para hacer efectivo su derecho de garantía, entregue el aparato en el punto de venta donde fue adquirido y adjunte el ticket de compra u otro tipo de comprobante con la fecha de compra. Describa con precisión el posible motivo de la reclamación y si nuestra prestación de garantía incluye su defecto, el aparato será reparado o reemplazado por uno nuevo de igual o mayor valor, según nuestro criterio. Esta garantía no es válida por defectos causados como resultado de:

- 1- Mal uso, abuso o negligencia.
- 2- La herramienta no se ha utilizado para fines de alquiler.
- 3- Intento de reparación por personal no autorizado.
- 4- Daños causados por accesorios y objetos externos, sustancias o accidentes.

EHLIS, S.A.

Avda. de Andalucía, Km 10,5. Pol. Ind. NEISA SUR
Fase 7-1 - 28021 Madrid – España. www.ehlis.es

ratio[®]