



Esmeriladoras eléctricas
Manual de instrucciones



Declaración CE de conformidad

Amparándonos en la documentación aportada por el fabricante sobre los modelos de esmeriladoras eléctricas especificadas:

Esmeriladora E150.	Ref. 7993X10
Esmeriladora E200.	Ref. 7993X11
Esmeriladora E200/150.	Ref. 7993X12
Esmeriladora E200P.	Ref. 7993X13

Declaramos que:

Los productos se han fabricado en conformidad con la Directiva de Máquinas 98/37/EC, CEM 89/336/CEE, así como a la Directiva de Bajo Voltaje 93/68/CEE siguiendo las normas:

EN 61000-3-2/A2:2005; EN 61000-3-3/A1:2001;
EN 61029-2-4/A1:2003
EN 61029-1:2000+A11:2003+A12:2003

EN 55014-4A/A:2002; EN 55014-A/A1:2001.
(Modelo E200P)

.....

EHLIS S. A.
NIF: A-08014813
C/ Sevilla s/n Pol. Ind. Nord-Est.
08740 SANT ANDREU DE LA BARCA
Barcelona-España

Sant Andreu de la Barca, 1 de julio de 2009



Alejandro Ehli
Gerente

Datos técnicos

Modelo	E150	E200	E200/150	E200P
Potencia	210 W	350 W	270 W	520W
Voltaje	230 V/50 Hz	230 V/50 Hz	230 V/50 Hz	230 V/50 Hz
Velocidad	2.950 rpm.	2.950 rpm	2.950/134 rpm	2.950 rpm
Diámetro muela	150x20x1,7 mm	200x20x16 mm	150x20x12,7 mm 200x40x20 mm	200x25x16 mm
Peso	8 kg	12 kg	12 kg	20 kg

Introducción

Antes de utilizar su nueva máquina, lea atentamente las instrucciones, especialmente las normas de seguridad. Conserve este manual de utilización y observe las instrucciones de mantenimiento para asegurar que su máquina funcione siempre correctamente.

Usos

La esmeriladora está diseñada para funciones de amolado manual y está equipada con una muela de grano basto y otra de grano fino destinadas a ser utilizadas con metales férricos (acero, fundición, etc). Es aconsejable no utilizarlas, salvo ocasionalmente, para trabajar aleaciones o materiales blandos como zamac, aluminio, cobre o estaño, ya que pueden embozar los poros de las muelas de manera permanente. En caso de tener que trabajar habitualmente con estos materiales, consulte con su proveedor qué tipo de muela debe usar y si se adapta a las características de la máquina (r.p.m., medidas, potencia, etc). Utilizar siempre muelas cerámicas y no abrasivos de pulido.

Normas generales de seguridad para su amoladora

Antes de conectar la máquina a la red eléctrica compruebe los siguientes puntos:

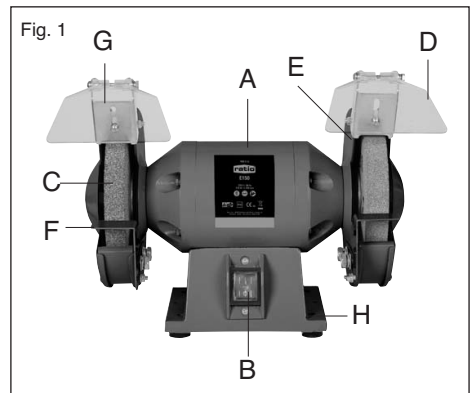
1. La alimentación eléctrica corresponde a la indicada en la placa de la máquina (230 V/50 Hz).
2. Verificar que el interruptor se encuentra en la posición OFF (apagado).
3. Comprobar que el punto de conexión eléctrica dispone de toma de tierra.
4. Comprobar que el cable y el enchufe no están dañados y se encuentran en perfectas condiciones.
5. No usar la máquina al aire libre, en locales muy húmedos o en presencia de líquidos o gases inflamables.
6. Instalar la máquina en una zona de trabajo convenientemente iluminada. Una correcta iluminación es primordial para la prevención de posibles accidentes.
7. No forzar inútilmente la máquina, una presión excesiva sobre las muelas sólo conduce a su desgaste irregular y/o excesivo, reduce las prestaciones de la máquina y produce un sobrecalentamiento perjudicial para el motor.
8. Al finalizar un trabajo parar la máquina colocando el interruptor a la posición OFF y desconectándola de la red.

9. No trabajar con vestidos de mangas anchas, colgantes, cadenas, pulseras o cualquier elemento que pueda ser arrastrado por las piezas en movimiento de la máquina.
10. Usar siempre elementos de protección personal homologados: gafas de protección, guantes, casco anti-ruídos, mandiles y recogedores de cabello si es necesario.
11. Verificar periódicamente el cable de alimentación. No tire del mismo para desenchufar la clavija, ni para transportar la máquina, proteger de aristas cortantes, aceites, disolventes y zonas de temperaturas elevadas. Mantener el cable eléctrico siempre alejado de las partes móviles de la máquina.
12. Si la máquina está provista de conexión para equipo de extracción, asegurar su conexión y comprobar que funciona correctamente.
13. Usar la esmeriladora solamente para las funciones que ha sido diseñada, por ejemplo el afilado de herramientas, nunca para trabajos pesados.
14. No rectificar nunca el diámetro interior de la muela.
15. Utilizar solamente muelas que indiquen en su etiquetado el material ligante, dimensiones y velocidad máxima de rotación.
16. La velocidad máxima de rotación de la muela no debe exceder nunca la indicada en la placa de la máquina.

Descripción de la máquina

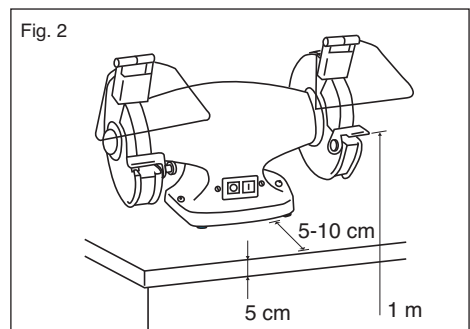
(Fig. 1)

- A. Cuerpo de la máquina.
- B. Interruptor paro/marcha.
- C. Muela abrasiva.
- D. Pantalla de protección.
- E. Cártér de las muelas.
- F. Porta-útiles.
- G. Para-chispas.
- H. Agujeros de fijación de la máquina.



Fijación de la máquina al banco de trabajo (Fig. 2)

Montar la máquina sobre un banco de trabajo completamente plano para obtener la estabilidad adecuada.

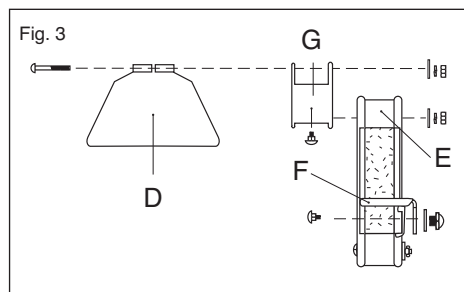


Las esmeriladoras Ectram están equipadas con unos topes de caucho que absorben parte de las vibraciones. Aun así, la máquina puede transmitir vibraciones a un banco de trabajo débil o con poca estabilidad. Recomendamos que el banco tenga como mínimo una superficie de 5 cm de espesor y esté firmemente fijado al suelo. Si su banco de trabajo es metálico, es aconsejable colocar la máquina sobre una base de madera para separarla del banco y evitar vibraciones superfluas.

Fijar la máquina al banco a través de los agujeros H con 4 tornillos con \varnothing mínimo de 6 mm. Recomendamos usar tuercas autoblocantes y arandelas del tamaño apropiado. La longitud de los tornillos dependerá del grosor de tablero del banco.

Por razones prácticas y de seguridad no se debe fijar la máquina a menos de 5-10 cm del borde del banco.

Montaje de los accesorios (Fig. 3)



Antes de la puesta en marcha, montar los paraiscillas G, las pantallas de protección D y los porta-útiles F, fijándolos al carter de las muelas E con los tornillos que se suministran y según el gráfico adjunto.

Conexión eléctrica

Las esmeriladoras Ectram están equipadas con cable de tres hilos y enchufe schuko con toma de tierra. Antes de conectar la máquina, comprobar que la base del enchufe dispone de la toma de tierra y que, tanto el cable como la base, cumplen la normativa vigente. Las características de los mismos deben ser las adecuadas a la potencia y consumos de la máquina.

Si se precisa utilizar un alargó, comprobar que está provisto de toma de tierra.

Protección magnetotérmica: Habitualmente, todas las instalaciones fijas disponen de un interruptor magnetotérmico y/o interruptor diferencial que protege la instalación de posibles cortocircuitos y sobrecargas. En el caso de que no sea así, es necesario montar uno que se adapte a las características de la máquina.

Información relativa al nivel sonoro

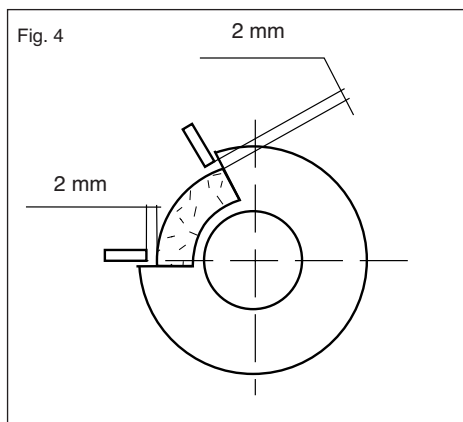
Las esmeriladoras Ectram tienen, en las condiciones normales de funcionamiento descritas en este manual de instrucciones, el siguiente nivel sonoro:

- $Leq = 60$ dB (A) funcionando en vacío.
- $Leq = 77$ dB (A) en carga de trabajo. (por ejemplo, esmerilado de una barra cilíndrica de acero).

Las mediciones han estado efectuadas según las normas UNI 7712, ISO 3740 y CEE 89/392. **ATENCIÓN:** Recomendamos el uso de protectores del oído (casco de protección o tapones para los oídos).

Reglajes

Las normas internacionales de prevención de accidentes laborales, disponen que el parachispas G y el porta-útiles F deben situarse entre 1 y 1,5 mm del borde del periférico de la muela. Recuerde que con el uso el diámetro de la muela disminuye, por lo que dicha distancia aumenta progresivamente. (Ver fig. 4).



Es necesario controlar las holguras entre la muela y los accesorios G - F antes de cada uso y si es necesario, volver a resituar los mismos a la distancia correcta.

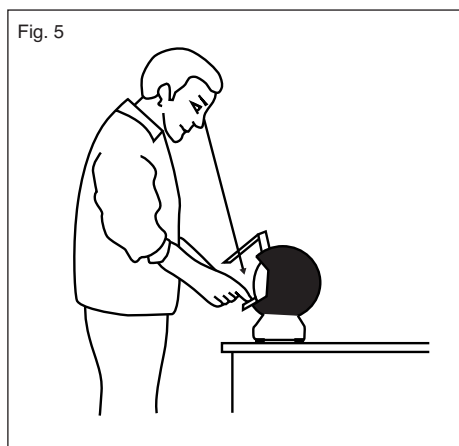
ATENCIÓN. Cuando la muela ha sufrido un desgaste superior al 15% de su diámetro (por ejemplo, una muela de 150 mm ha perdido 22,5 mm de $\varnothing = \varnothing$ resultante 127,5 mm), es necesario cambiar la muela. En caso contrario se corren riesgos de rotura de la misma por fatiga mecánica.

Puesta en marcha y utilización

La máquina está equipada con un interruptor electromagnético que evita, en caso de fallo del suministro eléctrico, que al restablecerse el mismo, se ponga en marcha de manera

accidental. Aún así recuerde desconectar la máquina en caso de falta de suministro eléctrico.

ATENCIÓN: En cada puesta en marcha es necesario no situarse en línea con el eje de la muela. La muela puede haber recibido un golpe entre uso y uso con el consiguiente riesgo de rotura al ponerse en marcha la máquina. La línea de visión durante la operación de esmerilado debe pasar siempre por las pantallas protectoras (ver fig. 5).

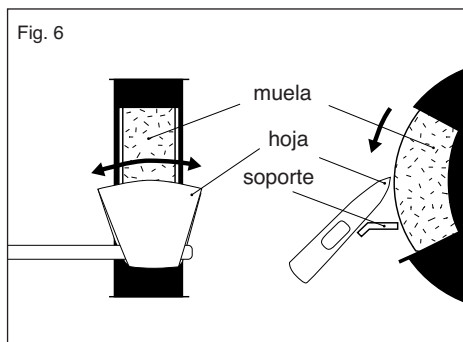


Recuerde que es necesario el uso de elementos de protección adecuados.

Afilado de herramientas

Para afilar el corte de la hoja de una herramienta (cinceles, tijeras, buriles, formones, etc), es necesario que el contacto entre la muela y la pieza a afilar se realice de forma progresiva para evitar hacer estrías o surcos sobre la muela. Para ello apoyaremos la herramienta en el porta-útiles F y presionaremos progresivamente para evitar que la máquina gire por debajo de su régimen normal y un recalentamiento de la herramienta pueda deteriorar sus cualidades.

La mejor manera para afilar una hoja es, partiendo del centro de la misma, efectuar desplazamientos de derecha a izquierda y de izquierda a derecha con lo que conseguiremos rebajar la hoja de manera uniforme en toda su longitud. También debemos trabajar siempre con el ángulo de inclinación adecuado y en el sentido inverso a la rotación de la muela. (Ver fig. 6)



Para un perfecto afilado, es necesario actuar sobre las dos caras del filo y enfriar la herramienta cada cierto tiempo en una cubeta de agua. Si la herramienta que se está afilando sufre un calentamiento excesivo, el metal pierde sus propiedades. Los cinceles para madera y herramientas similares, pueden afilarse hasta que adquieren un tono azulado.

Selección de una muela

Normalmente se utilizan muelas de grano basto para rebajar o pulir piezas y muelas de grano fino para el acabado final de una pieza de trabajo. Si la superficie no es lisa, comenzar usando una muela de grano basto hasta que la superficie de la pieza de trabajo quede llana. Después usar una muela fina para limpiar la pieza de restos de material y conseguir un acabado fino. Usar una muela blanda para trabajar con metales duros y una muela dura para utilizar con metales blandos.

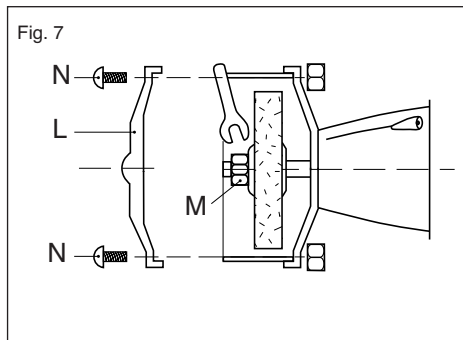
En cuanto la muela tenga una tasa de desgaste

superior al 15% (por ejemplo si una muela de 150 mm ha sufrido un desgaste de 22,5 mm), es necesario cambiarla de acuerdo con el procedimiento descrito a continuación. Es indispensable reemplazar la muela usada por una muela de características equivalentes. El diámetro máximo no debe nunca ser superior al de la muela de origen. La velocidad periférica en metros por segundo debe ser también igual a la indicada en la placa de características de la máquina, en caso contrario, se corre el riesgo de una centrifugación que puede llegar a romper la muela con el consiguiente peligro para el usuario.

Antes de efectuar el cambio, es necesario asegurarse de la buena calidad de la muela y de que no presente ningún defecto. Para ello, es suficiente someterla a un test de sonido. Para efectuar este test, las muelas deben estar secas y limpias, de lo contrario el sonido emitido podría ser deformado.

Utilizando un instrumento no metálico (mango de madera de un destornillador, o bien una maza de madera), golpear ligeramente sobre la parte lateral de la muela. Un golpe ligero sobre una muela intacta da un sonido limpio y agradable. Por el contrario, si el sonido emitido es sordo o astillado, la muela no debe ser utilizada, ya que es posible que presente defectos de fabricación no visibles.

Sustitución de una muela (Fig. 7)



Antes de efectuar el cambio, comprobar que la muela está completamente parada, que el interruptor de conexión está en la posición de paro (OFF) y que la máquina está desconectada de la red eléctrica.

Herramientas necesarias: llaves fijas 8 y 19 mm, destornillador.

1. Desmontar los accesorios D, G, y F (fig. 3).
2. Retirar el cárter lateral L del protector aflojando los tornillos N.
3. Con una llave fija, aflojar la tuerca M (Recuerde que el eje derecho de la esmeriladora tiene rosca a la derecha y el izquierdo es con rosca a la izquierda).
4. Reemplazar la muela gastada por una muela nueva.
5. Coloque una arandela con el lado cóncavo hacia la muela, introduzca la nueva muela por el eje y coloque la segunda arandela en el eje con el lado cóncavo hacia la muela.
6. Apretar firmemente la tuerca M.
7. Instalar el cárter lateral L del protector y ajustar los soportes de la herramienta.
8. Poner en marcha la máquina y dejar que el motor funcione durante unos segundos antes de empezar a afilar.

En el caso de vibraciones anormales después de haber instalado una nueva muela, desconectar inmediatamente la máquina y

reequilibrar las muelas. Para ello, es suficiente seguir el procedimiento siguiente:

1. Desbloquear ligeramente la muela como se indica en la fig. 10 sin quitar el protector E.
2. Desplazar la muela un cuarto de vuelta en un sentido.
3. Fijar la muela y reintentar.

Si las vibraciones persisten, reemprender el procedimiento desde el principio haciendo girar la muela un cuarto de vuelta suplementario, siempre en el mismo sentido (de lo contrario ésta volvería a su posición inicial).

Mantenimiento

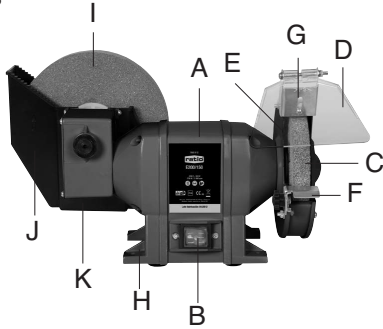
Su esmeriladora Ectram no necesita un mantenimiento particular. Desconecte siempre la máquina antes de cualquier revisión o limpieza. No usar nunca agua o líquidos para limpiar la esmeriladora. Utilice un pincel para retirar el polvo acumulado sobre el aparato.

Esmeriladora con muela de agua

Descripción de la máquina. (Fig. 8)

- A. Cuerpo de la máquina.
- B. Interruptor de puesta en marcha y de paro.
- C. Muela abrasiva (para desbastar)
- D. Pantalla protectora
- E. Cárter de la muela.
- F. Soporte de piezas.
- G. Para-chispas.
- H. Agujeros de fijación.
- I. Muela de agua.
- J. Recipiente de agua.
- K. Tapón de vaciado recipiente de agua.

Fig. 8

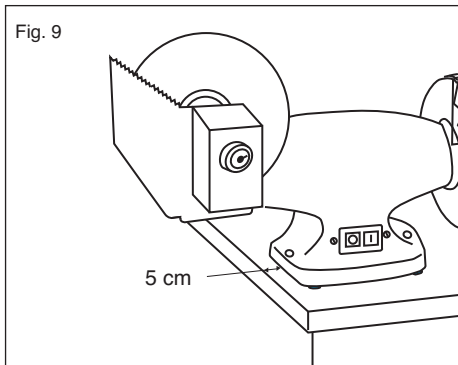


Función de la muela de agua.

La muela de agua permite asentar el filo o el afilado de hojas pequeñas (cuchillos, tijeras, etc) sin riesgo de modificar la estructura del acero, debido a la baja velocidad y del entorno húmedo, al contrario de la muela en seco que permite desbastar o reducir.

Fijación de la máquina al banco de trabajo (Fig. 9)

Fig. 9



Además de las explicaciones dadas en la sección Instalación del manual estándar de uso, es necesario para poder obtener el máximo

rendimiento de la muela de agua, fijar la esmeriladora en un ángulo del banco de trabajo de tal manera que la muela de agua sobresalga de la superficie de éste.

Utilización

Antes usar es necesario llenar el recipiente de la muela con una pequeña cantidad de agua (12 c.c. aprox.) Ponga en marcha la esmeriladora, espere algunas vueltas para que la muela se impregne de agua y pare la máquina. Puede entonces añadir el agua restante. Un correcto nivel deja un delgado hilo de agua sobre la superficie de la muela cuando ésta gira. Por el contrario, un exceso de agua puede provocar proyecciones que serían perjudiciales para el buen funcionamiento de su esmeriladora.

ATENCIÓN: la muela debe estar siempre bañada en agua DURANTE su uso. Sin embargo, no se debe dejar nunca en agua después de cada uso. Recuerde vaciar el recipiente de agua después de desconectar la máquina, en caso contrario la muela puede deteriorarse.

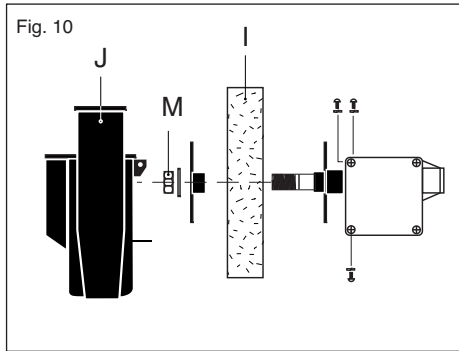
Vaciado del depósito de agua

Para vaciar el depósito de agua, conviene seguir el procedimiento siguiente:

1. Retirar el tapón K que se encuentra debajo del depósito de agua J permitiendo la salida del agua. Es aconsejable poner un recipiente debajo que permita recoger el agua y evite que ésta caiga al suelo.
2. Una vez vaciado el depósito, recuerde volver a poner el tapón K en su sitio dejando la máquina lista.

Sustitución de la muela de agua

(Fig. 10).



Es muy raro tener que cambiar una muela de agua por causa de su desgaste. Sin embargo, es posible que se rompa después de un golpe o que se embote si se esmerilan piezas de madera u otro material blando.

Para sustituir la muela de agua, es conveniente seguir el siguiente procedimiento:

1. Asegúrese que el interruptor B esté en posición de paro (0) y que la máquina esté desenchufada.
2. Retirar los tres tornillos del depósito de agua J que lo fijan al cuerpo de la esmeriladora (uno a cada lado y uno debajo).
3. Con una llave fija, aflojar la tuerca M -en el sentido contrario a las agujas del reloj-
4. Cambiar la muela usada por una muela nueva.
5. Apretar de nuevo la tuerca M.
6. Volver a montar el depósito de agua J con la ayuda de los tres tornillos previstos para ello.

IMPORTANTE

El fabricante declina toda responsabilidad por daños provocados por mal uso, modificaciones, adaptaciones o motorizaciones que no estén conformes con las especificaciones originales de la máquina.

Los consejos de uso que se encuentran en este documento son a título informativo. Como parte de nuestra política de mejora de calidad del producto, nos reservamos el derecho de hacer cualquier modificación técnica sin previo aviso.

Reciclado de la máquina

No tirar nunca herramientas eléctricas en la basura casera. Según la directiva europea 2002/96/CE sobre aparatos eléctricos y electrónicos usados, dichos aparatos deberán recogerse y eliminarse de modo ecológico para facilitar su posterior reciclaje.

Alternativa de reciclaje en caso de devolución:

El propietario del aparato, en caso de no optar por su devolución, está obligado a reciclar adecuadamente dicho aparato eléctrico. Para ello, también se puede entregar el aparato usado a un centro de reciclaje que trate la eliminación de residuos respetando la legislación nacional sobre residuos y su reciclaje. Esto no afecta a los medios auxiliares ni a los accesorios sin componentes eléctricos que acompañan a los aparatos usados.

Certificado de garantía

Las esmeriladoras Ectram están sometidas a un estricto control de calidad. No obstante, lamentaríamos que este aparato dejará de funcionar correctamente. En tal caso, para hacer válido el derecho de garantía, proceda de la siguiente forma:

1. La prestación de garantía se extiende exclusivamente a defectos ocasionados por fallos del material o de producción y está limitada a la reparación de los mismos o al cambio del aparato. De nuestra garantía se excluye cualquier otro tipo de prestación adicional por daños ocasionados por la no observancia de las instrucciones de montaje o por una instalación no profesional; no observancia de las instrucciones de uso (como, p. ej., conexión a una tensión de red o corriente no indicada), aplicaciones impropias o indebidas (como, p. ej., sobrecarga del aparato o uso de herramientas o accesorios no homologados), no observancia de las disposiciones de mantenimiento y seguridad, así como por el desgaste habitual por el uso.

El derecho de garantía pierde su validez cuando ya se hayan realizado intervenciones en el aparato por personal no autorizado.

2. El periodo de garantía es de 2 años y comienza en la fecha de compra del aparato. El derecho de garantía debe

hacerse válido, antes de finalizado el plazo de garantía, dentro de un periodo de dos semanas una vez detectado el defecto. El derecho de garantía vence una vez transcurrido el periodo de garantía establecido por la ley vigente de cada país. La reparación o cambio del aparato no conllevará ni una prolongación del plazo de garantía ni un nuevo plazo de garantía. Las reparaciones efectuadas disponen de un periodo de garantía establecido por la ley vigente en cada país.

3. Para hacer efectivo su derecho de garantía, entregue el aparato defectuoso en el punto de venta donde fue adquirido o a un Servicio Técnico Autorizado relacionado en el listado adjunto. En cualquier caso, adjunte el original del ticket de compra u otro tipo de comprobante con la fecha de compra. (ATENCIÓN: Guarde en un lugar seguro el ticket o factura de compra como comprobante).

Describa con precisión el posible motivo de la reclamación y si nuestra prestación de garantía incluye el defecto aparecido en el aparato, recibirá de inmediato su aparato reparado o uno nuevo de vuelta en plazo de tiempo razonable.

Instrucciones de seguridad

Cuando utilice herramientas eléctricas, tenga en cuenta las siguientes medidas de seguridad, a fin de reducir el riesgo de descarga eléctrica, de lesiones e incendio. Lea y observe estas instrucciones antes de utilizar la herramienta.

1. Mantenga el orden en el área de trabajo. El desorden aumenta el riesgo de accidentes .
2. Tenga en cuenta el entorno del área de trabajo. No utilice las máquinas en un ambiente húmedo, ni exponerlas a la lluvia. Procure que el área de trabajo esté bien iluminada. No utilice la máquina en presencia de líquidos inflamables o gas.
3. Protéjase contra las descargas eléctricas. Evite el contacto con aparatos y objetos conectados a tierra.
4. Mantenga a los niños alejados. No permita que otras personas toquen la herramienta o el cable. Manténgalas alejadas de su área de trabajo.
5. Guarde sus herramientas en un lugar seguro. Cuando no las utilice, las herramientas deberán guardarse en un lugar seco y cerrado, fuera del alcance de los niños.
6. No sobrecargue la máquina. Trabajaré más y más seguro dentro del margen de potencia indicado.
7. Utilice la herramienta adecuada. No utilice accesorios para tareas que no han sido diseñados.
8. Vista la ropa de trabajo más adecuada. No lleve ropa ancha o joyas que puedan engancharse entre las piezas en movimiento. En trabajos al exterior se recomienda usar guantes de goma y zapatos con suela antideslizante. Recójase el cabello en caso de tenerlo largo.
9. Utilice gafas de protección homologadas. Ponerse mascarilla si el trabajo a realizar produce polvo.
10. Cuide el cable de alimentación. No lleve la máquina por el cable, ni tire de él para desconectarla de la base de enchufe. Preserve el cable del calor, del aceite y de las aristas vivas.
11. Asegure bien la pieza a trabajar. Emplee un dispositivo de fijación o una mordaza para mantener firme la pieza de trabajo. Esta manera es más segura que usando una mano y le permite tener ambas manos libres para manejar la herramienta.
12. Cuide sus herramientas. Mantenga sus herramientas limpias y afiladas para un buen rendimiento y seguridad. Observe las prescripciones de mantenimiento y las indicaciones de cambio del utillaje. Verifique regularmente el estado de la clavija y del cable de alimentación. Mantenga las empuñaduras secas y exentas de aceite y grasa.
13. Desenchufe la clavija de la red. En caso de no utilizar la herramienta, antes de proceder al mantenimiento o al cambio de accesorios.
14. Retire las llaves de maniobra. Antes de poner la herramienta en marcha, asegúrese de haber retirado las llaves y útiles de ajuste.
15. Evite toda puesta en marcha accidental. No lleve la máquina teniendo el dedo sobre el interruptor. Asegúrese de que el interruptor esté en la posición de paro antes de enchufar la máquina a la red.
16. Cable de prolongación para el exterior. Utilice solamente cables de empalme homologados y marcados en consecuencia para ello.
17. Esté siempre alerta. Observe su trabajo. Actúe con sentido común. No trabaje con la herramienta cuando esté cansado.
18. Mantenga las manos alejadas de las partes móviles de la máquina. No se abalance, trabaje en una postura estable, sin peligro de perder el equilibrio.
18. Compruebe si su herramienta está dañada. Antes de usar nuevamente su herramienta compruebe el perfecto funcionamiento de los dispositivos de seguridad y que no haya ninguna pieza dañada. Verifique si el funcionamiento de las piezas en movimiento es correcto, si no se grípan, o si otras piezas son dañadas. Todos los componentes deben estar montados correctamente para garantizar el funcionamiento impecable del aparato. Todo dispositivo de seguridad y toda toda pieza dañada deben ser sustituidas por un Servicio Técnico Autorizado. No utilice ninguna máquina cuyo interruptor no pueda abrir y cerrar el circuito correctamente.
19. Haga reparar su máquina por un Servicio Técnico Autorizado. Esta herramienta eléctrica sigue las normas de seguridad en vigor. Toda reparación debe ser realizada por un especialista y únicamente con piezas originales, si no, puede acarrear graves riesgos para la seguridad del usuario.
20. Conserve bien las instrucciones de seguridad.

EHLIS, S. A.

Pol. Ind. Nord-Est. 08740 SANT ANDREU DE LA BARCA Barcelona - España

Tel. 93 682 00 06 • Fax 93 653 15 90

<http://www.ehlis.es>

Fabricado en R. P. C.



