

Comando inalámbrico de iluminación (elemento periférico)

7 418 13/43/73

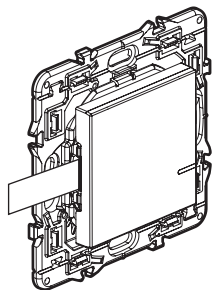


Este pack es un accesorio conectado que **requiere** la compra e instalación previa del Starter Pack y de bases de corriente, interruptores de iluminación (con opción regulador) y/o micromódulos de iluminación conectados Valena Next with Netatmo.

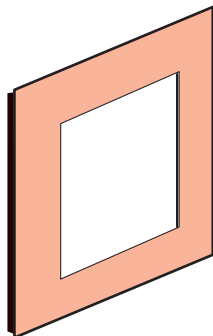


Este producto solo controla interruptores (con opción de regulador), micromódulos de iluminación y bases de corriente conectadas Valena Next with Netatmo.

Composición del Pack



Comando inalámbrico de iluminación



Marco embellecedor



x 4

Adhesivos reutilizable

Banda de frecuencias : 2,4 a 2,4835 Ghz

Nivel de potencia : < 100 mW



www.legrand.es

LEGRAND - Pro and Consumer Service - BP 30076
87002 LIMOGES CEDEX FRANCE • www.legrand.com

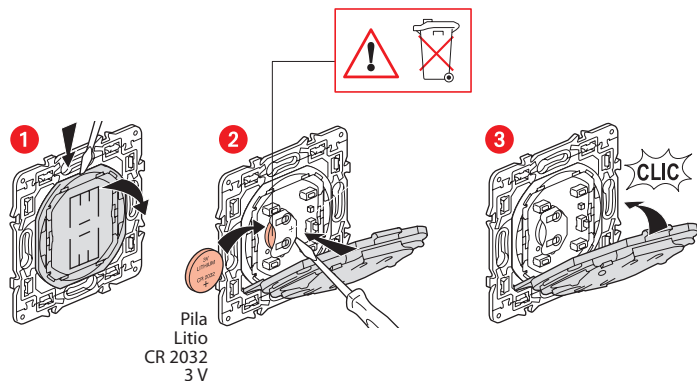
LE11245AA

Instalar un comando inalámbrico de iluminación

Para asociar un comando inalámbrico de iluminación a su instalación conectada, se recomienda seguir las instrucciones:

- de la **guía del usuario de su Starter Pack**
- desde la **aplicación Legrand Home + Control** (sección **Configuración / Agregar nuevo producto**)
- o consulte el manual del usuario en legrand.es

Sustitución de la pila



DECLARACIÓN UE DE CONFORMIDAD SIMPLIFICADA

El abajo firmante,

Legrand

declara que los equipos radioeléctricos citados en este documento son conformes a la directiva 2014/53/UE.

El texto completo de la declaración UE de conformidad está disponible en la siguiente dirección de internet:

www.legrandoc.com