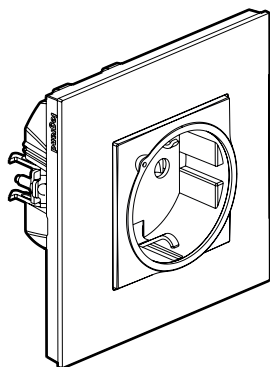


## Valena™ Next Base 2 P+T conectada

Referencias: 7 418 11/41/71



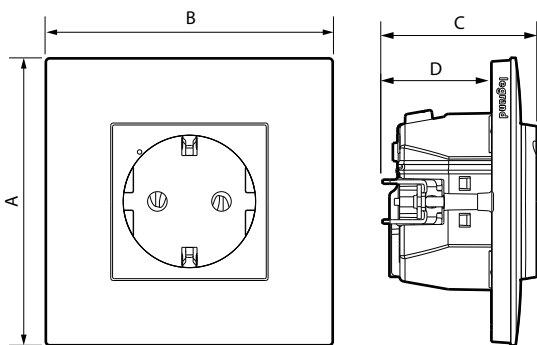
### 1. USO

Base conectada accionable con el comando inalámbrico de iluminación y/o en remoto a través del móvil, tableta, ordenador o asistente vocal. Permite medir el consumo instantáneo y acumulado del aparato conectado, visible en la aplicación Home + Control. Protección contra sobrecargas eléctricas integrada, para una seguridad adicional. Instalación en caja de una profundidad mínima de 40 mm, en lugar de una base de corriente estándar. Fijación con garras y/o tornillo. Mecanismo monobloc (soporte + mecanismo).

### 2. GAMA

Descripción	Blanco	Aluminio	Dark
Base 2 P+T conectada, con obturadores de protección. Con indicador LED de actividad y localización, y un pulsador de RESET (oculto) para volver al modo predeterminado de fábrica. Suministro completo con garras y protector de obra.	7 418 11	7 418 41	7 418 71

### 3. DIMENSIONES (mm)



Referencias	A	B	C	D
7 418 11/41/71	83	83	44,5	31,5

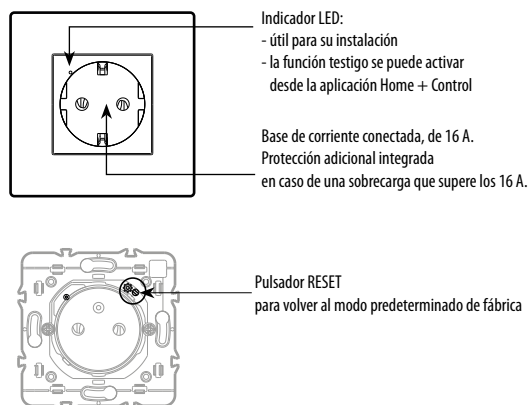


Para evitar cualquier problema de instalación se recomienda el uso de las cajas de la gama Batibox de Legrand.

### 4. CONEXIÓN

Tipo de terminales: automáticos  
Capacidad de los terminales: 2 x 2,5 mm<sup>2</sup>  
Longitud pelado del cable: 11 mm

### 5. FUNCIONAMIENTO



### 6. CARACTERÍSTICAS TÉCNICAS

#### ■ 6.1 Características mecánicas

Protección contra impactos: IK 04  
Protección contra la penetración de cuerpos sólidos / líquidos: IP 41

#### ■ 6.2 Características del material

Material de las placas: - ABS Blanco (RAL 9003) aspecto de polyglass  
- ABS pintado con aspecto satinado para otros colores

Subplaca: PC blanco opalescente  
Embellecedor: PC  
Carcasa del mecanismo: PC  
Soporte: PC 6,6 + acero Galfan  
Garras: Acero

Sin halógenos  
Resistente a los rayos UV

Autoextinguibilidad:  
850 °C / 30 s para las piezas aislantes que mantienen a las partes bajo tensión en su lugar.  
650 °C / 30 s para el resto de piezas con materiales aislantes.

## 6. CARACTERÍSTICAS TÉCNICAS (continuación)

### ■ 6.3 Características eléctricas

Tensión: 110/230 V~

Intensidad: 16 A

Potencia: 3680 W máx.

Frecuencia: 50/60 Hz

Consumo en modo reposo: 0,1 mA

**Tecnología Zigbee** De 2,4 GHz a 2,4835 GHz

Nivel de potencia: < 100 mW

Alcance: 200 m en campo libre entre 2 productos con cable

10 m entre los productos en interior.

### ■ 6.4 Rango de temperaturas

Temperatura de almacenamiento: De 0 °C a + 45 °C

Temperatura de uso: + De 5 °C a + 45 °C

## 7. MANTENIMIENTO

Limpieza superficial con un paño.

No utilizar: acetona, disolvente, tricloroetileno.

Resistencia a los siguientes productos: Hexano (EN 60669-1), alcohol para quemar, agua jabonosa, amoníaco diluido, lejía pura diluida a un 10 %, limpiacristales, toallitas húmedas.

No debe aplicarse pintura alguna a las placas.

**Advertencia:** Se necesita una prueba previa antes de utilizar productos de mantenimiento específicos.

## 8. NORMAS Y AUTORIZACIONES

De conformidad con las normas de instalación y fabricación.

Consultar el catálogo.

El abajo firmante, LEGRAND, declara que el equipo radioeléctrico del tipo (7 418 11/41/71) cumple la directiva 2014/53/UE.

Encontrará el texto completo de la declaración de conformidad de la UE en el siguiente enlace: [www.legrandoc.com](http://www.legrandoc.com)