

**Rebris S**  
**Mezclador monomando de bidé con vaciador automático**  
 Acabado: **Cromo** ref.: **72210000**



### Descripción

#### Características

- Consiste en: mezclador monomando de bidé, vaciador
- Proyección: 120 mm
- Altura del caño: 89 mm
- Aireador con rótula
- Caudal máximo a 3 bar: 5 l/min
- Vaciador automático G 1/4
- Material del vaciador: sintético
- Taxonomía UE: máx. 6 l/min - Substantial Contribution (SC)

### Tecnología



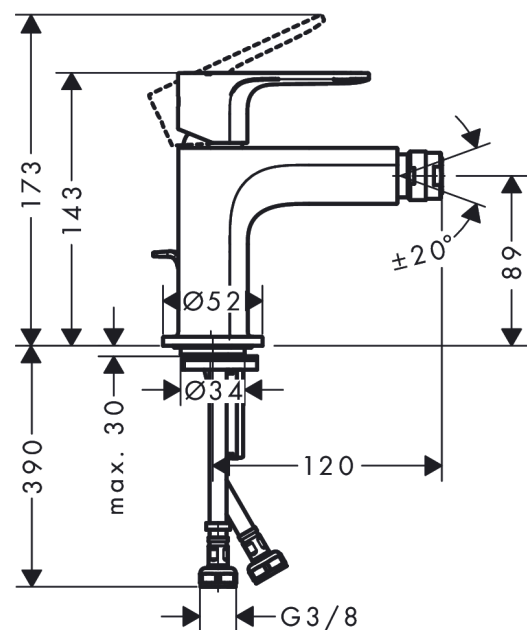
### Premios de diseño



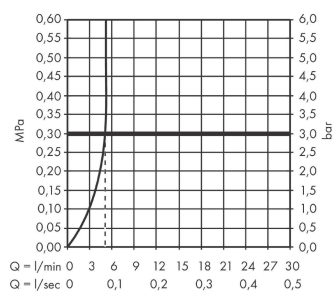
### Ilustración del producto



### Dibujo a escala



### Diagrama de flujo

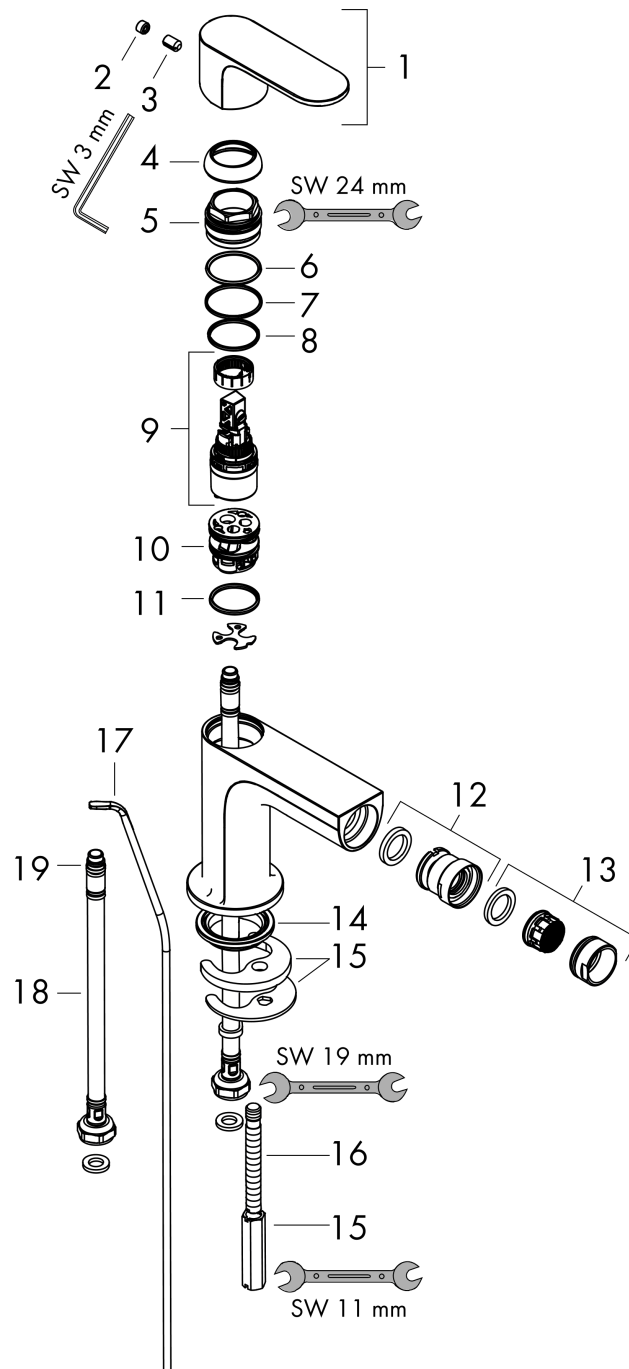


**Rebris S**  
**Mezclador monomando de bidé con vaciador automático**  
 Acabado: **Cromo** ref.: **72210000**



Vista despiezada

Año de fabricación: >06/22



**Rebris S**  
**Mezclador monomando de bidé con vaciador automático**  
 Acabado: **Cromo** ref.: **72210000**



**Lista de piezas de recambio**

Año de fabricación: >06/22

Posición	Descripción	ref.	CP	UE
1	Mando	94642000	-	1
2	Tapón	95704000	-	1
3	Tornillo manecilla M6x10 DIN 916	96029000	-	1
4	Florón	98863000	-	1
5	Tuerca	98864000	-	1
6	Junta toroidal 24x2	98388000	-	1
7	Junta toroidal 27x1,5	92527000	-	1
8	Junta toroidal 25x1,5	98146000	-	1
9	Cartucho	95973001	-	1
10	Adaptador cartucho	98866000	-	1
11	Junta toroidal 23x2	98398000	-	1
12	Rótula	96050000	-	1
13	Aireador M24x1 (5 l/min)	92372000	-	1
14	Junta Ø 42	98722000	-	1
15	Set de fijación completo	96016000	-	1
16	Tornillo M8 x 68	97736000	-	1
17	Conexión flexible 450 mm M8x0,75 G3/8	97206000	-	1
18	Junta toroidal 6,6x1,6	93019000	-	1
19	Tirador	96657000	-	1
a	Vaciadores	94139000	-	1