

Vernis Blend
Mezclador monomando de ducha visto
 Acabado: **Cromo** ref.: **71640000**

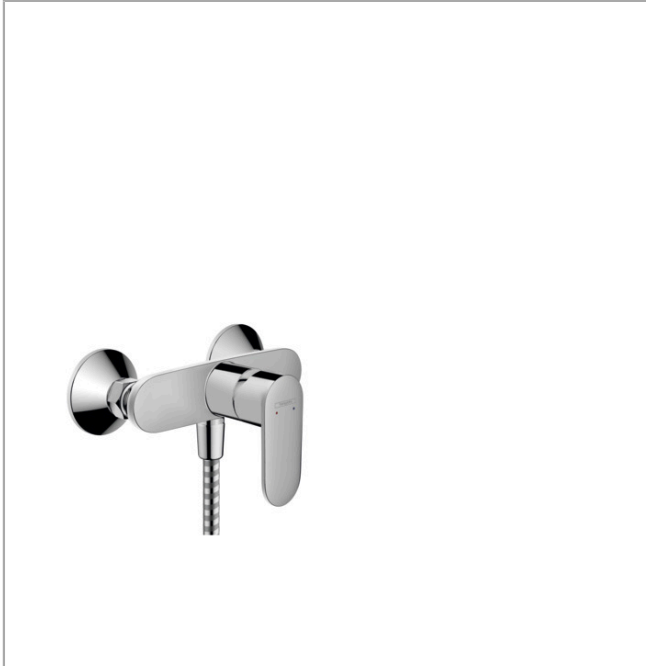


Descripción

Características

- Excéntricas: 150 ± 12 mm
- Caudal máximo a 3 bar: 28 l/min
- Caudal de la teleducha a 3 bar: 16 l/min
- Válvula antirretorno
- Con amortiguador de sonido

Ilustración del producto



Dibujo a escala

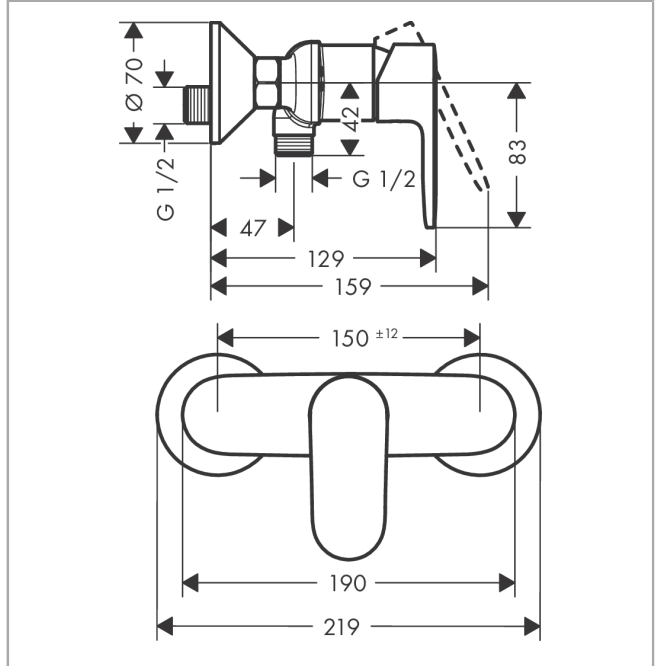
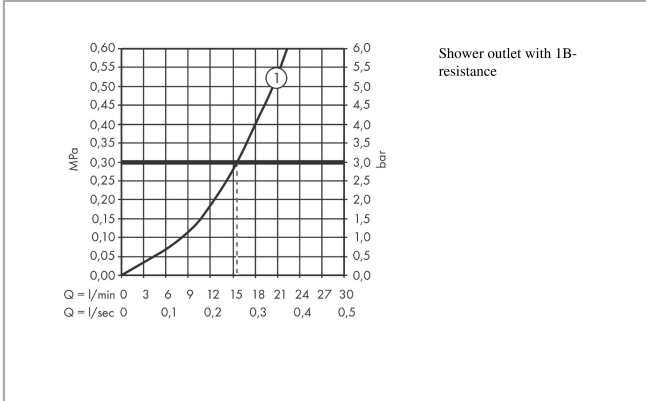


Diagrama de flujo

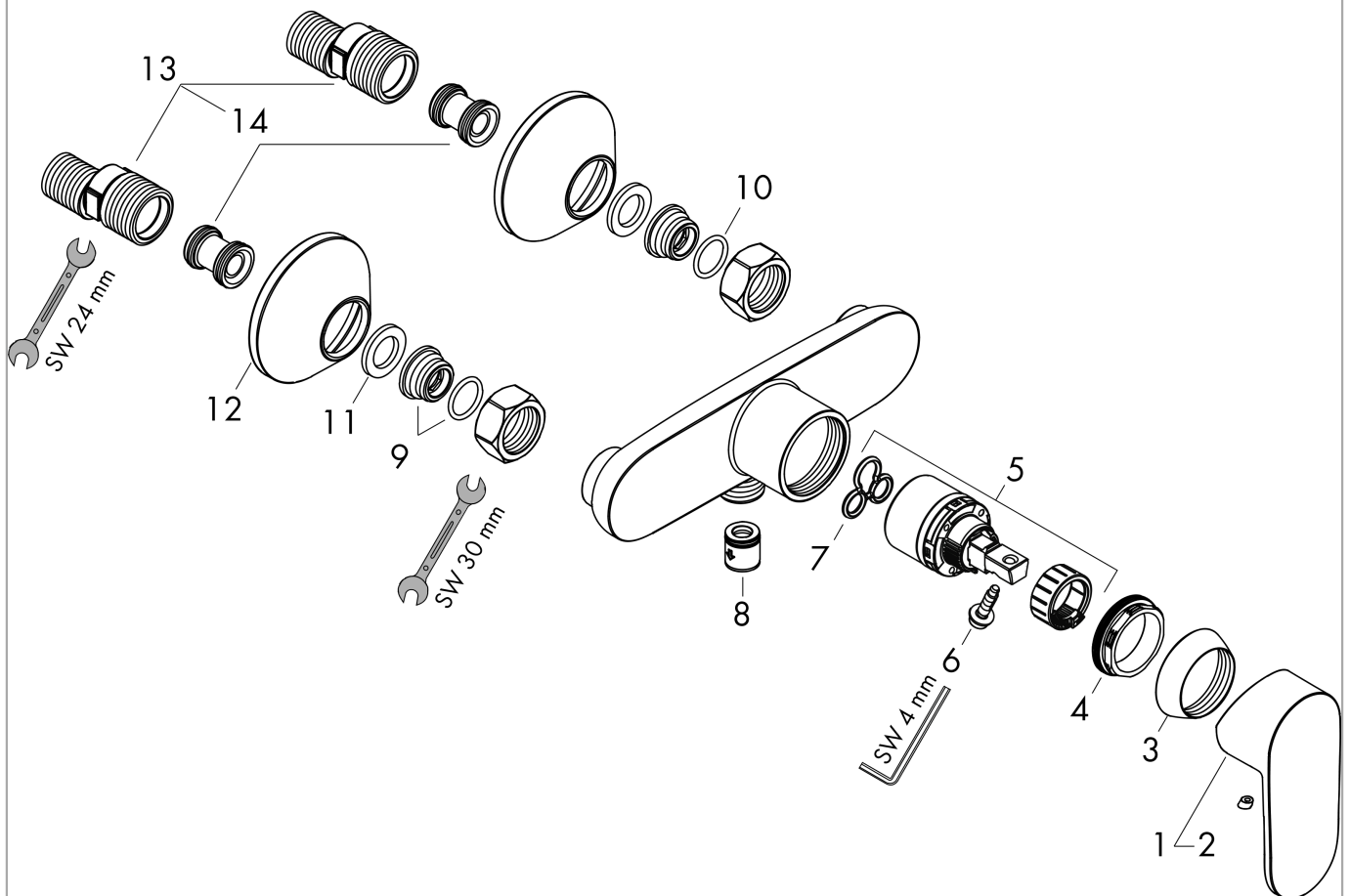


Vernis Blend
Mezclador monomando de ducha visto
 Acabado: **Cromo** ref.: **71640000**



Vista despiezada

Año de fabricación: >01/21



Vernis Blend

Mezclador monomando de ducha visto

Acabado: **Cromo** ref.: **71640000**



Lista de piezas de recambio

Año de fabricación: >01/21

| Posición | Descripción | ref. | CP | UE |
|----------|-------------------------------------|----------|----|----|
| 1 | Mando | 93715000 | - | 1 |
| 2 | Tapón | 96338000 | - | 1 |
| 3 | Florón | 93716000 | - | 1 |
| 4 | Tuerca | 93717000 | - | 1 |
| 5 | Cartucho | 92730000 | - | 1 |
| 6 | Tornillo | 95140000 | - | 1 |
| 7 | Junta | 95008000 | - | 1 |
| 8 | Set de válvula antirretorno DW 15 | 94074000 | - | 1 |
| 9 | Racor G½ | 93767000 | - | 1 |
| 10 | Junta toroidal 16x2 | 98133000 | - | 1 |
| 11 | Junta plana con filtro | 96922000 | - | 1 |
| 12 | Embellecedor mezclador Ø 70 mm | 93718000 | - | 1 |
| 13 | Set de excéntrica standard (±12 mm) | 94140000 | - | 1 |
| 14 | Silenciador | 96429000 | - | 1 |