

## Vernis Blend

### Mezclador monomando de bañera visto

Acabado: **Cromo** ref.: **71440000**



#### Descripción

##### Características

- Proyección: 171 mm
- Excéntricas: 150 ± 12 mm
- Caudal máximo a 3 bar: 22,5 l/min
- Caudal del caño de bañera a 3 bar: 22,5 l/min
- Caudal de la teleducha a 3 bar: 15,7 l/min
- Inversor automático
- Con amortiguador de ruido

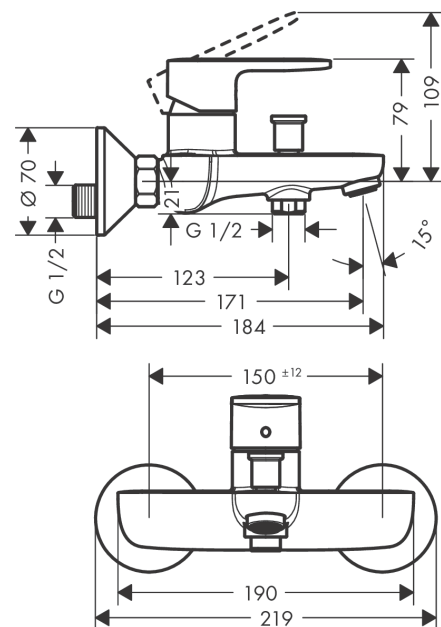
#### Tecnología



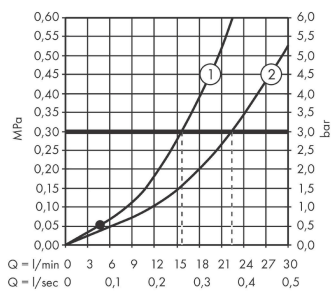
#### Ilustración del producto



#### Dibujo a escala



#### Diagrama de flujo



- ① Shower outlet with 1B-resistance
- ② Salida bañera

Vernis Blend

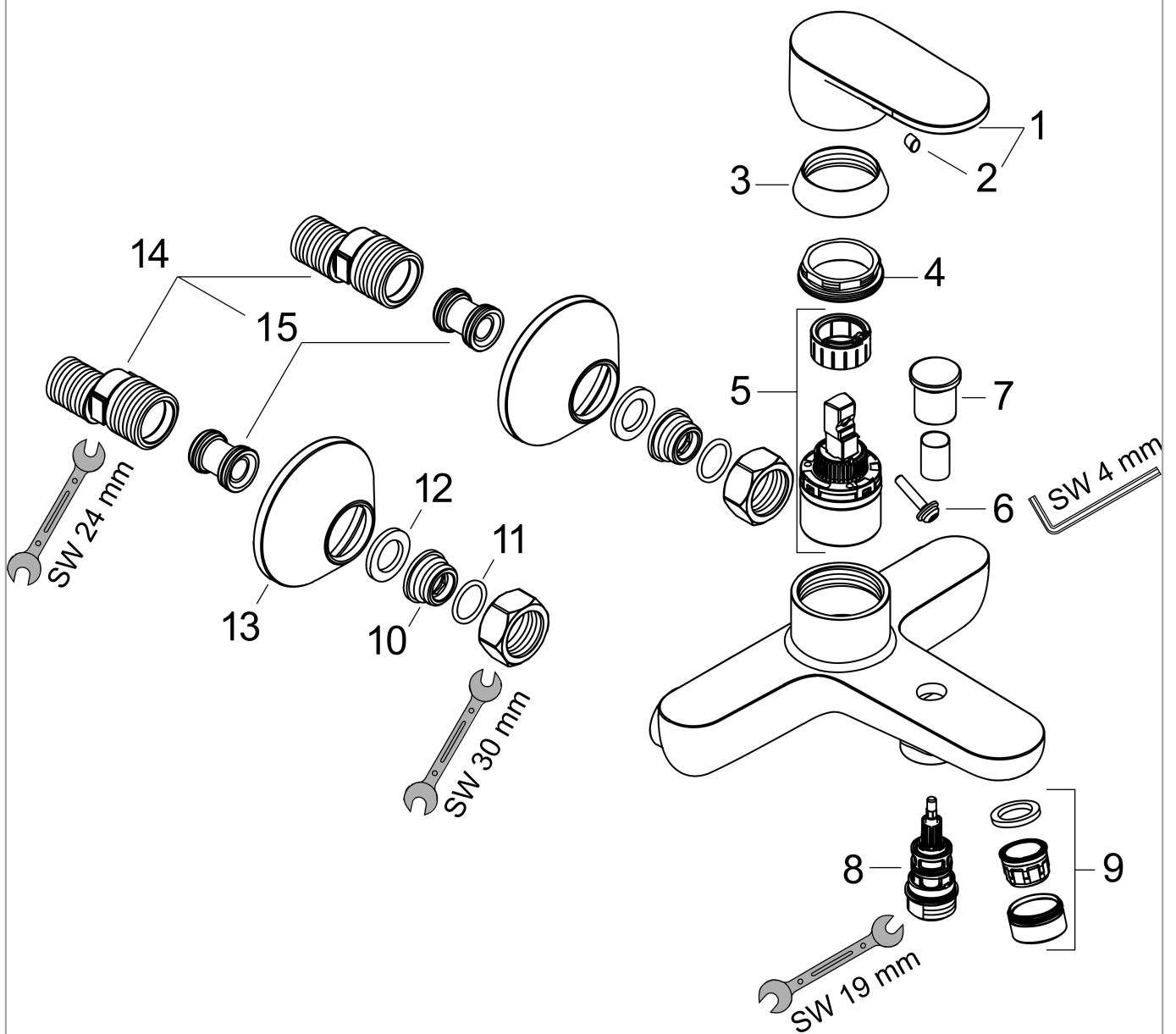
Mezclador monomando de bañera visto

Acabado: Cromo ref.: 71440000



Vista despiezada

Año de fabricación: >01/21



**Vernis Blend**

**Mezclador monomando de bañera visto**

Acabado: **Cromo** ref.: **71440000**



**Lista de piezas de recambio**

Año de fabricación: >01/21

Posición	Descripción	ref.	CP	UE
1	Mando	93715000	-	1
2	Tapón	96338000	-	1
3	Florón	93716000	-	1
4	Tuerca	93717000	-	1
5	Cartucho	92730000	-	1
6	Tornillo	95140000	-	1
7	Tirador inversor	93766000	-	1
8	Inversor	97978000	-	1
9	Aireador M24x1 (38 l/min)	92513000	-	1
10	Racor G½	93767000	-	1
11	Junta toroidal 16x2	98133000	-	1
12	Junta plana con filtro	96922000	-	1
13	Embellecedor mezclador Ø 70 mm	93718000	-	1
14	Set de excéntrica standard (±12 mm)	94140000	-	1
15	Silenciador	96429000	-	1