

Vernis Blend

Mezclador monomando de bidé con vaciador automático

Acabado: **Cromo** ref.: **71210000**



Descripción

Características

- Consiste en: mezclador monomando de bidé, vaciador
- Proyección: 127 mm
- Altura del caño: 80 mm
- Aireador con rótula
- Caudal máximo a 3 bar: 5 l/min
- Vaciador automático G 1¼
- Material del vaciador: sintético
- Taxonomía UE: máx. 6 l/min - Substantial Contribution (SC)

Tecnología



Ilustración del producto



Dibujo a escala

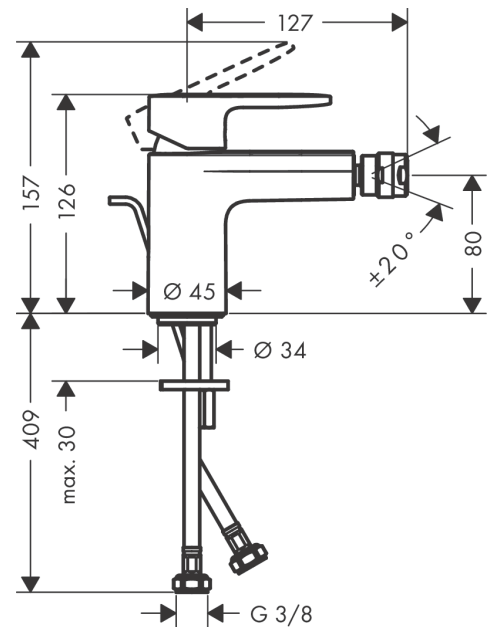
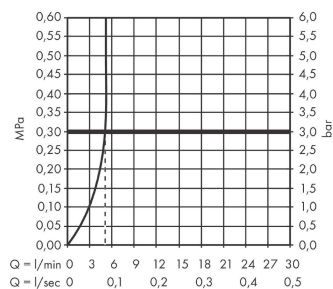


Diagrama de flujo

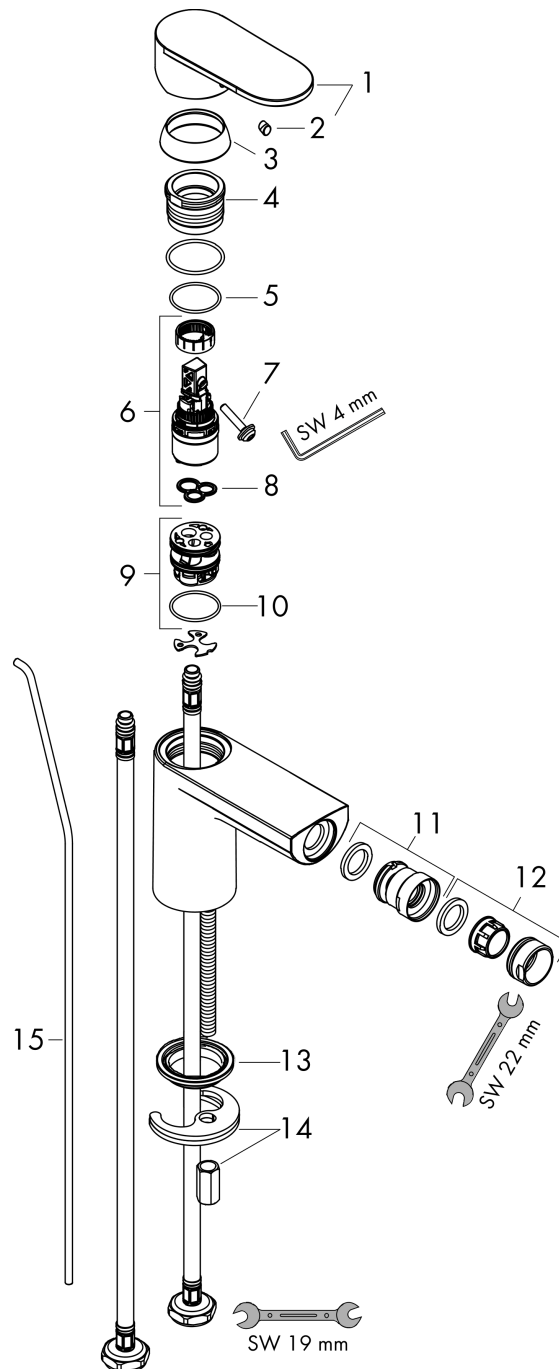


Vernis Blend
Mezclador monomando de bidé con vaciador automático
 Acabado: **Cromo** ref.: **71210000**



Vista despiezada

Año de fabricación: >04/21



Vernis Blend
Mezclador monomando de bidé con vaciador automático
 Acabado: **Cromo** ref.: **71210000**



Lista de piezas de recambio

Año de fabricación: >04/21

Posición	Descripción	ref.	CP	UE
1	Mando	93678000	-	1
2	Tapón	96338000	-	1
3	Florón	93680000	-	1
4	Tuerca	93681000	-	1
5	Junta toroidal 24x1,5	98434000	-	1
6	Cartucho	97685000	-	1
7	Tornillo	95140000	-	1
8	Junta	98865000	-	1
9	Adaptador cartucho	98866000	-	1
10	Junta toroidal 23x2	98398000	-	1
11	Rótula	96050000	-	1
12	Aireador M24x1 (5 l/min)	13185000	-	1
13	Junta Ø 42	98722000	-	1
14	Set de fijación completo	96016000	-	1
15	Tirador	93683000	-	1
a	Vaciadores	92168000	-	1
b	Varilla completa 340 mm, bola Ø 12 mm	96324000	-	1