



Robert Bosch Power Tools GmbH
70538 Stuttgart
GERMANY

www.bosch-pt.com

1 609 92A 33G (2016.05) PS / 220



1 609 92A 33G

GBH Professional

2-26 | 2-26 F



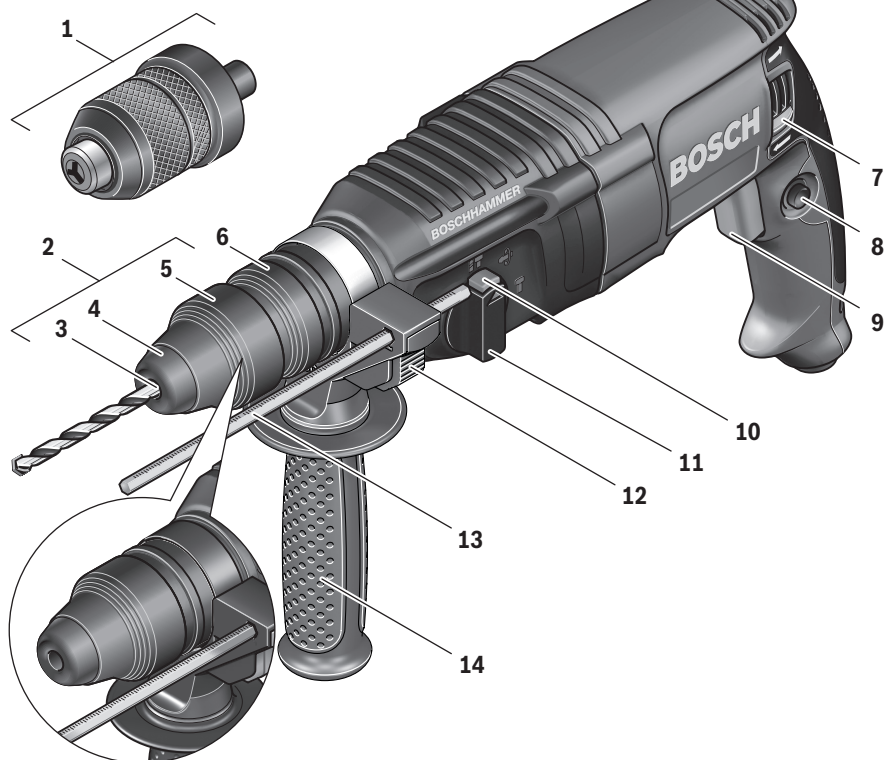
BOSCH

de Originalbetriebsanleitung	pl Instrukcja oryginalna	sr Originalno uputstvo za rad
en Original instructions	cs Původní návod k používání	sl Izvirna navodila
fr Notice originale	sk Pôvodný návod na použitie	hr Originalne upute za rad
es Manual original	hu Eredeti használati utasítás	et Algupärane kasutusjuhend
pt Manual original	ru Оригинальное руководство по эксплуатации	lv Instrukcijas oriģinālvalodā
it Istruzioni originali	uk Оригінальна інструкція з експлуатації	lt Originali instrukcija
nl Oorspronkelijke gebruiksaanwijzing	kk Пайдалану нұсқаулығының түпнұсқасы	ko 사용 설명서 원본
da Original brugsanvisning	ro Instrucțiuni originale	ar تعليمات التشغيل الأصلية
sv Bruksanvisning i original	bg Оригинална инструкция	fa دفترچه راهنمای اصلی
no Original driftsinstruks	mk Оригинално упатство за работа	
fi Alkuperäiset ohjeet		
el Πρωτότυπο οδηγιών χρήσης		
tr Orijinal işletme talimatı		

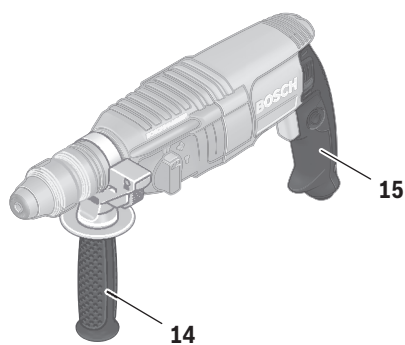


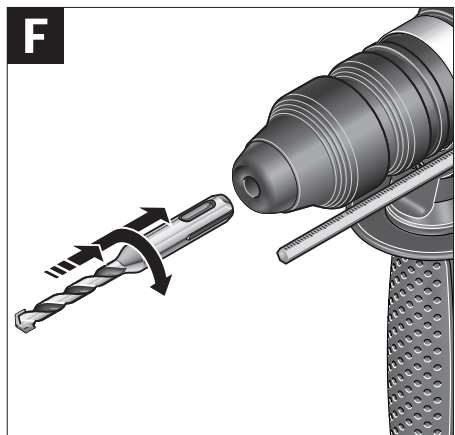
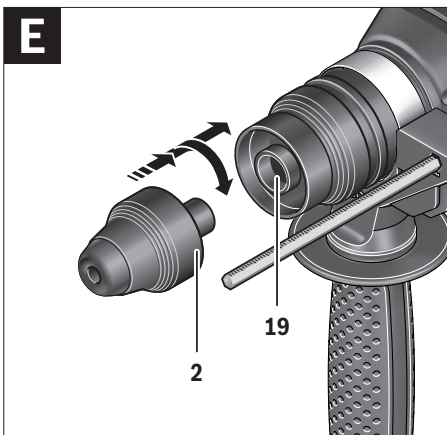
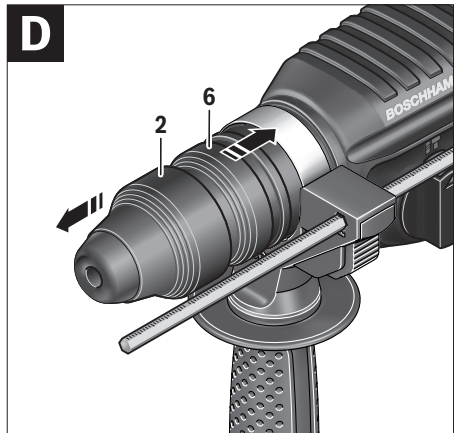
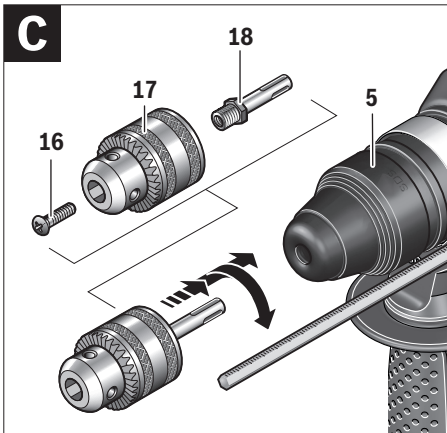
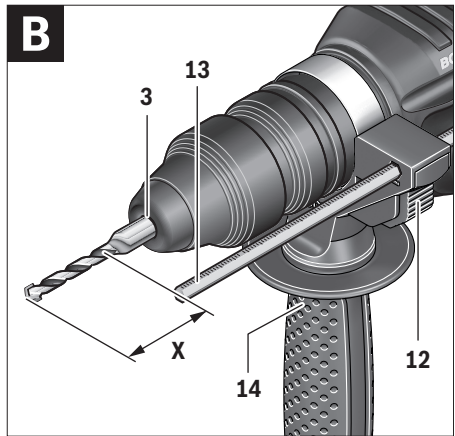
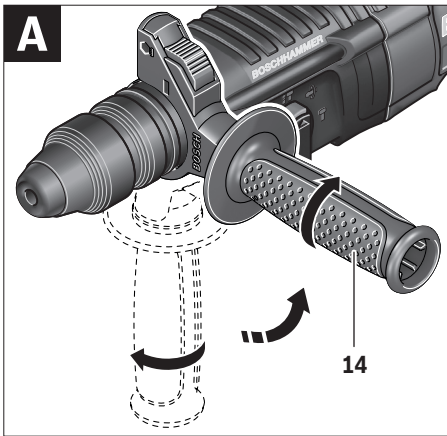
Deutsch	Seite	6
English	Page	12
Français	Page	19
Español	Página	25
Português	Página	32
Italiano	Pagina	39
Nederlands	Pagina	46
Dansk	Side	52
Svenska	Sida	58
Norsk	Side	63
Suomi	Sivu	69
Ελληνικά	Σελίδα	75
Türkçe	Sayfa	82
Polski	Strona	88
Česky	Strana	95
Slovensky	Strana	101
Magyar	Oldal	107
Русский	Страница	114
Українська	Сторінка	122
Қазақша	Бет	129
Română	Pagina	136
Български	Страница	142
Македонски	Страна	149
Srpski	Strana	156
Slovensko	Stran	162
Hrvatski	Stranica	168
Eesti	Lehekülj	174
Latviešu	Lappuse	180
Lietuviškai	Puslapis	187
한국어	페이지	193
عربي	صفحة	206
فارسی	صفحه	214
CE		1 CE

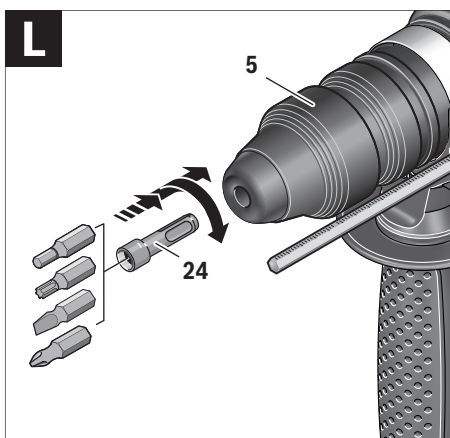
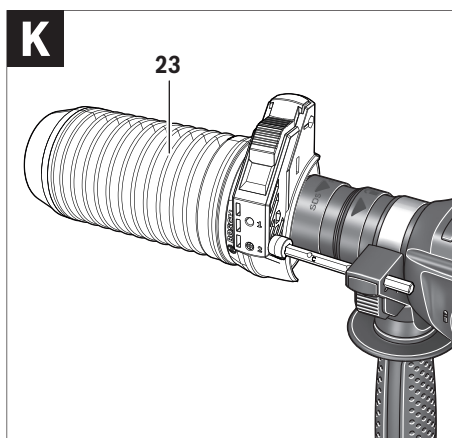
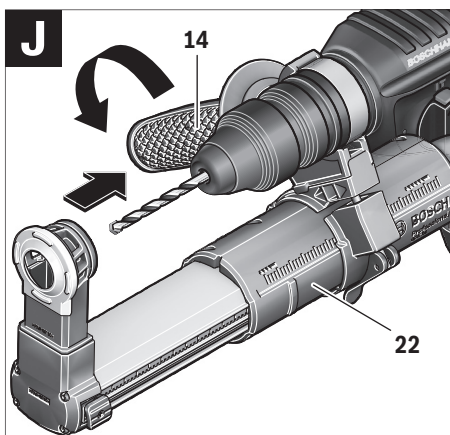
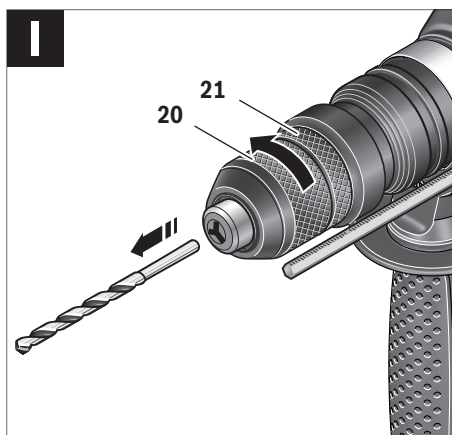
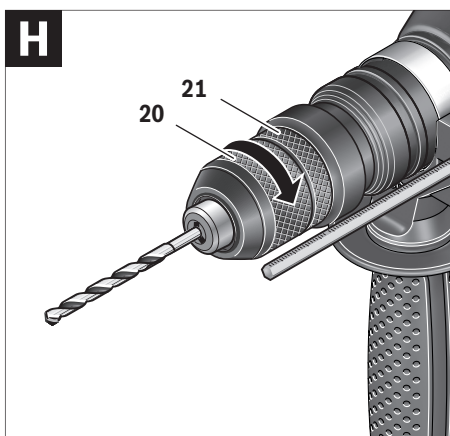
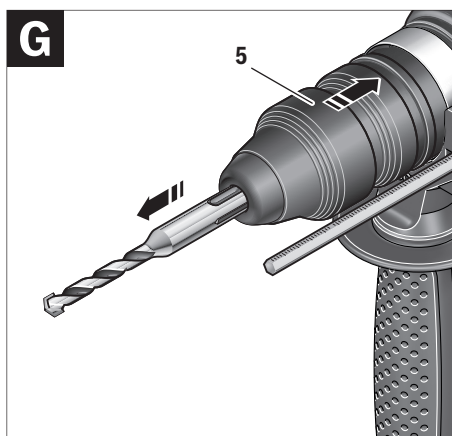
GBH 2-26 F



GBH 2-26







Deutsch

Sicherheitshinweise

Allgemeine Sicherheitshinweise für Elektrowerkzeuge

⚠️ WARNUNG Lesen Sie alle Sicherheitshinweise und Anweisungen. Versäumnisse bei der Einhaltung der Sicherheitshinweise und Anweisungen können elektrischen Schlag, Brand und/oder schwere Verletzungen verursachen.

Bewahren Sie alle Sicherheitshinweise und Anweisungen für die Zukunft auf.

Der in den Sicherheitshinweisen verwendete Begriff „Elektrowerkzeug“ bezieht sich auf netzbetriebene Elektrowerkzeuge (mit Netzkabel) und auf akkubetriebene Elektrowerkzeuge (ohne Netzkabel).

Arbeitsplatzsicherheit

- ▶ **Halten Sie Ihren Arbeitsbereich sauber und gut beleuchtet.** Unordnung oder unbeleuchtete Arbeitsbereiche können zu Unfällen führen.
- ▶ **Arbeiten Sie mit dem Elektrowerkzeug nicht in explosionsgefährdeter Umgebung, in der sich brennbare Flüssigkeiten, Gase oder Stäube befinden.** Elektrowerkzeuge erzeugen Funken, die den Staub oder die Dämpfe entzünden können.
- ▶ **Halten Sie Kinder und andere Personen während der Benutzung des Elektrowerkzeugs fern.** Bei Ablenkung können Sie die Kontrolle über das Gerät verlieren.

Elektrische Sicherheit

- ▶ **Der Anschlussstecker des Elektrowerkzeuges muss in die Steckdose passen. Der Stecker darf in keiner Weise verändert werden. Verwenden Sie keine Adapterstecker gemeinsam mit geschützten Elektrowerkzeugen.** Unveränderte Stecker und passende Steckdosen verringern das Risiko eines elektrischen Schlages.
- ▶ **Vermeiden Sie Körperkontakt mit geerdeten Oberflächen wie von Rohren, Heizungen, Herden und Kühlschränken.** Es besteht ein erhöhtes Risiko durch elektrischen Schlag, wenn Ihr Körper geerdet ist.
- ▶ **Halten Sie Elektrowerkzeuge von Regen oder Nässe fern.** Das Eindringen von Wasser in ein Elektrowerkzeug erhöht das Risiko eines elektrischen Schlages.
- ▶ **Zweckfremden Sie das Kabel nicht, um das Elektrowerkzeug zu tragen, aufzuhängen oder um den Stecker aus der Steckdose zu ziehen. Halten Sie das Kabel fern von Hitze, Öl, scharfen Kanten oder sich bewegenden Geräteteilen.** Beschädigte oder verwickelte Kabel erhöhen das Risiko eines elektrischen Schlages.
- ▶ **Wenn Sie mit einem Elektrowerkzeug im Freien arbeiten, verwenden Sie nur Verlängerungskabel, die auch für den Außenbereich geeignet sind.** Die Anwendung eines für den Außenbereich geeigneten Verlängerungskabels verringert das Risiko eines elektrischen Schlages.

- ▶ **Wenn der Betrieb des Elektrowerkzeuges in feuchter Umgebung nicht vermeidbar ist, verwenden Sie einen Fehlerstromschutzschalter.** Der Einsatz eines Fehlerstromschutzschalters vermindert das Risiko eines elektrischen Schlages.

Sicherheit von Personen

- ▶ **Seien Sie aufmerksam, achten Sie darauf, was Sie tun, und gehen Sie mit Vernunft an die Arbeit mit einem Elektrowerkzeug. Benutzen Sie kein Elektrowerkzeug, wenn Sie müde sind oder unter dem Einfluss von Drogen, Alkohol oder Medikamenten stehen.** Ein Moment der Unachtsamkeit beim Gebrauch des Elektrowerkzeuges kann zu ernsthaften Verletzungen führen.
- ▶ **Tragen Sie persönliche Schutzausrüstung und immer eine Schutzbrille.** Das Tragen persönlicher Schutzausrüstung, wie Staubmaske, rutschfeste Sicherheitsschuhe, Schutzhelm oder Gehörschutz, je nach Art und Einsatz des Elektrowerkzeuges, verringert das Risiko von Verletzungen.
- ▶ **Vermeiden Sie eine unbeabsichtigte Inbetriebnahme. Vergewissern Sie sich, dass das Elektrowerkzeug ausgeschaltet ist, bevor Sie es an die Stromversorgung und/oder den Akku anschließen, es aufnehmen oder tragen.** Wenn Sie beim Tragen des Elektrowerkzeuges den Finger am Schalter haben oder das Gerät eingeschaltet an die Stromversorgung anschließen, kann dies zu Unfällen führen.
- ▶ **Entfernen Sie Einstellwerkzeuge oder Schraubenschlüssel, bevor Sie das Elektrowerkzeug einschalten.** Ein Werkzeug oder Schlüssel, der sich in einem drehenden Geräteteil befindet, kann zu Verletzungen führen.
- ▶ **Vermeiden Sie eine abnormale Körperhaltung. Sorgen Sie für einen sicheren Stand und halten Sie jederzeit das Gleichgewicht.** Dadurch können Sie das Elektrowerkzeug in unerwarteten Situationen besser kontrollieren.
- ▶ **Tragen Sie geeignete Kleidung. Tragen Sie keine weite Kleidung oder Schmuck. Halten Sie Haare, Kleidung und Handschuhe fern von sich bewegenden Teilen.** Lockere Kleidung, Schmuck oder lange Haare können von sich bewegenden Teilen erfasst werden.
- ▶ **Wenn Staubabsaug- und -auffangeinrichtungen montiert werden können, vergewissern Sie sich, dass diese angeschlossen sind und richtig verwendet werden.** Verwendung einer Staubabsaugung kann Gefährdungen durch Staub verringern.

Verwendung und Behandlung des Elektrowerkzeuges

- ▶ **Überlasten Sie das Gerät nicht. Verwenden Sie für Ihre Arbeit das dafür bestimmte Elektrowerkzeug.** Mit dem passenden Elektrowerkzeug arbeiten Sie besser und sicherer im angegebenen Leistungsbereich.
- ▶ **Benutzen Sie kein Elektrowerkzeug, dessen Schalter defekt ist.** Ein Elektrowerkzeug, das sich nicht mehr ein- oder ausschalten lässt, ist gefährlich und muss repariert werden.

- ▶ **Ziehen Sie den Stecker aus der Steckdose und/oder entfernen Sie den Akku, bevor Sie Geräteeinstellungen vornehmen, Zubehörteile wechseln oder das Gerät weglegen.** Diese Vorsichtsmaßnahme verhindert den unbeabsichtigten Start des Elektrowerkzeuges.
- ▶ **Bewahren Sie unbenutzte Elektrowerkzeuge außerhalb der Reichweite von Kindern auf. Lassen Sie Personen das Gerät nicht benutzen, die mit diesem nicht vertraut sind oder diese Anweisungen nicht gelesen haben.** Elektrowerkzeuge sind gefährlich, wenn sie von unerfahrenen Personen benutzt werden.
- ▶ **Pflegen Sie Elektrowerkzeuge mit Sorgfalt. Kontrollieren Sie, ob bewegliche Teile einwandfrei funktionieren und nicht klemmen, ob Teile gebrochen oder so beschädigt sind, dass die Funktion des Elektrowerkzeuges beeinträchtigt ist. Lassen Sie beschädigte Teile vor dem Einsatz des Gerätes reparieren.** Viele Unfälle haben ihre Ursache in schlecht gewarteten Elektrowerkzeugen.
- ▶ **Halten Sie Schneidwerkzeuge scharf und sauber.** Sorgfältig gepflegte Schneidwerkzeuge mit scharfen Schneidkanten verklemmen sich weniger und sind leichter zu führen.
- ▶ **Verwenden Sie Elektrowerkzeug, Zubehör, Einsatzwerkzeuge usw. entsprechend diesen Anweisungen. Berücksichtigen Sie dabei die Arbeitsbedingungen und die auszuführende Tätigkeit.** Der Gebrauch von Elektrowerkzeugen für andere als die vorgesehenen Anwendungen kann zu gefährlichen Situationen führen.

Service

- ▶ **Lassen Sie Ihr Elektrowerkzeug nur von qualifiziertem Fachpersonal und nur mit Original-Ersatzteilen reparieren.** Damit wird sichergestellt, dass die Sicherheit des Elektrowerkzeuges erhalten bleibt.

Sicherheitshinweise für Hämmer

- ▶ **Tragen Sie Gehörschutz.** Die Einwirkung von Lärm kann Gehörverlust bewirken.
- ▶ **Benutzen Sie Zusatzgriffe, wenn diese mit dem Elektrowerkzeug mitgeliefert werden.** Der Verlust der Kontrolle kann zu Verletzungen führen.
- ▶ **Halten Sie das Gerät an den isolierten Griffflächen, wenn Sie Arbeiten ausführen, bei denen das Einsatzwerkzeug oder die Schraube verborgene Stromleitungen oder das eigene Netzkabel treffen kann.** Der Kontakt mit einer spannungsführenden Leitung kann auch metallene Geräteteile unter Spannung setzen und zu einem elektrischen Schlag führen.
- ▶ **Verwenden Sie geeignete Suchgeräte, um verborgene Versorgungsleitungen aufzuspüren, oder ziehen Sie die örtliche Versorgungsgesellschaft hinzu.** Kontakt mit Elektroleitungen kann zu Feuer und elektrischem Schlag führen. Beschädigung einer Gasleitung kann zur Explosion führen. Eindringen in eine Wasserleitung verursacht Sachbeschädigung oder kann einen elektrischen Schlag verursachen.

- ▶ **Halten Sie das Elektrowerkzeug beim Arbeiten fest mit beiden Händen und sorgen Sie für einen sicheren Stand.** Das Elektrowerkzeug wird mit zwei Händen sicherer geführt.
- ▶ **Sichern Sie das Werkstück.** Ein mit Spannvorrichtungen oder Schraubstock festgehaltenes Werkstück ist sicherer gehalten als mit Ihrer Hand.
- ▶ **Warten Sie, bis das Elektrowerkzeug zum Stillstand gekommen ist, bevor Sie es ablegen.** Das Einsatzwerkzeug kann sich verhalten und zum Verlust der Kontrolle über das Elektrowerkzeug führen.

Produkt- und Leistungsbeschreibung



Lesen Sie alle Sicherheitshinweise und Anweisungen. Versäumnisse bei der Einhaltung der Sicherheitshinweise und Anweisungen können elektrischen Schlag, Brand und/oder schwere Verletzungen verursachen.

Bitte klappen Sie die Aufklappseite mit der Darstellung des Elektrowerkzeugs auf, und lassen Sie diese Seite aufgeklappt, während Sie die Betriebsanleitung lesen.

Bestimmungsgemäßer Gebrauch

Das Elektrowerkzeug ist bestimmt zum Hammerbohren in Beton, Ziegel und Gestein sowie für leichte Meißelarbeiten. Es ist ebenso geeignet zum Bohren ohne Schlag in Holz, Metall, Keramik und Kunststoff. Elektrowerkzeuge mit elektronischer Regelung und Rechts-/Linkslauf sind auch geeignet zum Schrauben.

Abgebildete Komponenten

Die Nummerierung der abgebildeten Komponenten bezieht sich auf die Darstellung des Elektrowerkzeuges auf der Grafikkseite.

- 1 Schnellspan-Wechselbohrfutter (GBH 2-26 F)
- 2 SDS-plus-Wechselbohrfutter (GBH 2-26 F)
- 3 Werkzeugaufnahme SDS-plus
- 4 Staubschutzkappe
- 5 Verriegelungshülse
- 6 Wechselbohrfutter-Verriegelungsring (GBH 2-26 F)
- 7 Drehrichtungsumschalter
- 8 Feststelltaste für Ein-/Ausschalter
- 9 Ein-/Ausschalter
- 10 Entriegelungstaste für Schlag-/Drehstopp-Schalter
- 11 Schlag-/Drehstopp-Schalter
- 12 Taste für Tiefenanschlageinstellung
- 13 Tiefenanschlag
- 14 Zusatzgriff (isolierte Grifffläche)
- 15 Handgriff (isolierte Grifffläche)
- 16 Sicherungsschraube für Zahnkranzbohrfutter*
- 17 Zahnkranzbohrfutter*
- 18 SDS-plus-Aufnahmeschaft für Bohrfutter*
- 19 Bohrfutteraufnahme (GBH 2-26 F)
- 20 Vordere Hülse des Schnellspan-Wechselbohrfutters (GBH 2-26 F)

- 21 Haltering des Schnellspann-Wechselbohrfutters (GBH 2-26 F)
- 22 Staubabsaugung* (GDE 16 Plus)
- 23 Staubauffangkappe*

- 24 Universalhalter mit SDS-plus-Aufnahmeschaft*

*Abgebildetes oder beschriebenes Zubehör gehört nicht zum Standard-Lieferumfang. Das vollständige Zubehör finden Sie in unserem Zubehörprogramm.

Technische Daten

Bohrhammer		GBH 2-26	GBH 2-26 F
Sachnummer 3 611 ...		BA3 0..	BA4 0..
Drehzahlsteuerung		●	●
Drehstopp		●	●
Rechts-/Linkslauf		●	●
Wechselbohrfutter		-	●
Nennaufnahmeleistung	W	830	830
Schlagzahl	min ⁻¹	0-4000	0-4000
Einzelschlagstärke entsprechend EPTA-Procedure 05/2009	J	2,7	2,7
Drehzahl	min ⁻¹	0-1300	0-1300
Werkzeugaufnahme		SDS-plus	SDS-plus
Durchmesser Spindelhals	mm	50	50
Bohrdurchmesser max.:			
- Beton *	mm	26	26
- Mauerwerk (mit Hohlbohrkrone)	mm	68	68
- Stahl	mm	13	13
- Holz	mm	30	30
Gewicht entsprechend EPTA-Procedure 01:2014	kg	2,7	2,9
Schutzklasse		□/II	□/II

* mit Hohlbohrkrone nicht geeignet

Die Angaben gelten für eine Nennspannung [U] von 230 V. Bei abweichenden Spannungen und in länderspezifischen Ausführungen können diese Angaben variieren.

Geräusch-/Vibrationsinformation

Bohrhammer		GBH 2-26	GBH 2-26 F
Geräuschemissionswerte ermittelt entsprechend EN 60745-2-6.			
Der A-bewertete Geräuschpegel des Elektrowerkzeugs beträgt typischerweise			
Schalldruckpegel	dB(A)	91	91
Schalleistungspegel	dB(A)	102	102
Unsicherheit K	dB	3	3
Gehörschutz tragen!			
Schwingungsgesamtwerte a_h (Vektorsumme dreier Richtungen) und Unsicherheit K ermittelt entsprechend EN 60745-2-6:			
Hammerbohren in Beton:			
a_h	m/s ²	17,5	16,5
K	m/s ²	1,5	1,5
Meißeln:			
a_h	m/s ²	14	14
K	m/s ²	1,5	1,5

Der in diesen Anweisungen angegebene Schwingungspegel ist entsprechend einem in EN 60745 genormten Messverfahren gemessen worden und kann für den Vergleich von Elektrowerkzeugen miteinander verwendet werden. Er eignet sich auch für eine vorläufige Einschätzung der Schwingungsbelastung.

Der angegebene Schwingungspegel repräsentiert die hauptsächlichsten Anwendungen des Elektrowerkzeugs. Wenn allerdings das Elektrowerkzeug für andere Anwendungen, mit unterschiedlichen Zubehören, mit abweichenden Einsatzwerkzeugen oder ungenügender Wartung eingesetzt wird, kann der Schwingungspegel abweichen. Dies kann die Schwingungsbelastung über den gesamten Arbeitszeitraum deutlich erhöhen.

Für eine genaue Abschätzung der Schwingungsbelastung sollten auch die Zeiten berücksichtigt werden, in denen das Gerät abgeschaltet ist oder zwar läuft, aber nicht tatsächlich im Einsatz ist. Dies kann die Schwingungsbelastung über den gesamten Arbeitszeitraum deutlich reduzieren.

Legen Sie zusätzliche Sicherheitsmaßnahmen zum Schutz des Bedieners vor der Wirkung von Schwingungen fest wie zum Beispiel: Wartung von Elektrowerkzeug und Einsatzwerkzeugen, Warmhalten der Hände, Organisation der Arbeitsabläufe.

Montage

► **Ziehen Sie vor allen Arbeiten am Elektrowerkzeug den Netzstecker aus der Steckdose.**

Zusatzgriff

► **Verwenden Sie Ihr Elektrowerkzeug nur mit dem Zusatzgriff 14.**

Zusatzgriff schwenken (siehe Bild A)

Sie können den Zusatzgriff 14 beliebig schwenken, um eine sichere und ermüdungsarme Arbeitshaltung zu erreichen.

- Drehen Sie das untere Griffstück des Zusatzgriffs 14 entgegen dem Uhrzeigersinn und schwenken Sie den Zusatzgriff 14 in die gewünschte Position. Danach drehen Sie das untere Griffstück des Zusatzgriffs 14 im Uhrzeigersinn wieder fest.

Achten Sie darauf, dass das Spannband des Zusatzgriffs in der dafür vorgesehenen Nut am Gehäuse liegt.

Bohrtiefe einstellen (siehe Bild B)

Mit dem Tiefenanschlag 13 kann die gewünschte Bohrtiefe X festgelegt werden.

- Drücken Sie die Taste für die Tiefenanschlageinstellung 12 und setzen Sie den Tiefenanschlag in den Zusatzgriff 14 ein.
Die Riffelung am Tiefenanschlag 13 muss nach unten zeigen.
- Schieben Sie das SDS-plus-Einsatzwerkzeug bis zum Anschlag in die Werkzeugaufnahme SDS-plus 3. Die Beweglichkeit des SDS-plus-Werkzeugs kann sonst zu einer falschen Einstellung der Bohrtiefe führen.
- Ziehen Sie den Tiefenanschlag so weit heraus, dass der Abstand zwischen der Spitze des Bohrers und der Spitze des Tiefenanschlages der gewünschten Bohrtiefe X entspricht.

Bohrfutter und Werkzeuge auswählen

Zum Hammerbohren und Meißeln benötigen Sie SDS-plus-Werkzeuge, die in das SDS-plus-Bohrfutter eingesetzt werden.

Zum Bohren ohne Schlag in Holz, Metall, Keramik und Kunststoff sowie zum Schrauben werden Werkzeuge ohne SDS-plus (z. B. Bohrer mit zylindrischem Schaft) verwendet. Für diese Werkzeuge benötigen Sie ein Schnellspannbohrfutter bzw. Zahnkranzbohrfutter.

Zahnkranzbohrfutter wechseln (GBH 2-26)

Um mit Werkzeugen ohne SDS-plus (z. B. Bohrer mit zylindrischem Schaft) arbeiten zu können, müssen Sie ein geeignetes Bohrfutter montieren (Zahnkranz- oder Schnellspannbohrfutter, Zubehör).

Zahnkranzbohrfutter montieren (siehe Bild C)

- Schrauben Sie den SDS-plus-Aufnahmeschaft 18 in ein Zahnkranzbohrfutter 17. Sichern Sie das Zahnkranzbohrfutter 17 mit der Sicherungsschraube 16. **Beachten Sie, dass die Sicherungsschraube ein Linksgewinde hat.**

Zahnkranzbohrfutter einsetzen (siehe Bild C)

- Reinigen Sie das Einsteckende des Aufnahmeschaftes und fetten Sie es leicht ein.
- Setzen Sie das Zahnkranzbohrfutter mit dem Aufnahmeschaft drehend in die Werkzeugaufnahme ein, bis es selbsttätig verriegelt wird.
- Prüfen Sie die Verriegelung durch Ziehen am Zahnkranzbohrfutter.

Zahnkranzbohrfutter entnehmen

- Schieben Sie die Verriegelungshülse 5 nach hinten und nehmen Sie das Zahnkranzbohrfutter 17 ab.

Wechselbohrfutter entnehmen/einsetzen (GBH 2-26 F)

GBH 2-26 F: Das SDS-plus-Wechselbohrfutter 2 kann leicht gegen das mitgelieferte Schnellspann-Wechselbohrfutter 1 ausgetauscht werden.

Wechselbohrfutter entnehmen (siehe Bild D)

- Ziehen Sie den Wechselbohrfutter-Verriegelungsring 6 nach hinten, halten Sie ihn in dieser Position fest und ziehen Sie das SDS-plus-Wechselbohrfutter 2 bzw. das Schnellspann-Wechselbohrfutter 1 nach vorn ab.
- Schützen Sie das Wechselbohrfutter nach dem Abnehmen vor Verschmutzung.

Wechselbohrfutter einsetzen (siehe Bild E)

- Reinigen Sie das Wechselbohrfutter vor dem Einsetzen und fetten Sie das Einsteckende leicht ein.
- Umgreifen Sie das SDS-plus-Wechselbohrfutter 2 bzw. das Schnellspann-Wechselbohrfutter 1 mit der ganzen Hand. Schieben Sie das Wechselbohrfutter drehend auf die Bohrfutteraufnahme 19, bis Sie ein deutliches Einrastgeräusch hören.
- Das Wechselbohrfutter verriegelt sich selbsttätig. Überprüfen Sie die Verriegelung durch Ziehen am Wechselbohrfutter.

Werkzeugwechsel

Die Staubschutzkappe 4 verhindert weitgehend das Eindringen von Bohrstaub in die Werkzeugaufnahme während des Betriebes. Achten Sie beim Einsetzen des Werkzeuges darauf, dass die Staubschutzkappe 4 nicht beschädigt wird.

► **Eine beschädigte Staubschutzkappe ist sofort zu ersetzen. Es wird empfohlen, dies von einem Kundendienst vornehmen zu lassen.**

SDS-plus-Einsatzwerkzeug einsetzen (siehe Bild F)

Mit dem SDS-plus-Bohrfutter können Sie das Einsatzwerkzeug einfach und bequem ohne Verwendung zusätzlicher Werkzeuge wechseln.

- GBH 2-26 F: Setzen Sie das SDS-plus-Wechselbohrfutter **2** ein.
- Reinigen Sie das Einsteckende des Einsatzwerkzeuges und fetten Sie es leicht ein.
- Setzen Sie das Einsatzwerkzeug drehend in die Werkzeugaufnahme ein, bis es selbsttätig verriegelt wird.
- Überprüfen Sie die Verriegelung durch Ziehen am Werkzeug.

Das SDS-plus-Einsatzwerkzeug ist systembedingt frei beweglich. Dadurch entsteht beim Leerlauf eine Rundlaufabweichung. Dies hat keine Auswirkungen auf die Genauigkeit des Bohrlochs, da sich der Bohrer beim Bohren selbst zentriert.

SDS-plus-Einsatzwerkzeug entnehmen (siehe Bild G)

- Schieben Sie die Verriegelungshülse **5** nach hinten und entnehmen Sie das Einsatzwerkzeug.

Einsatzwerkzeuge ohne SDS-plus einsetzen (GBH 2-26)

Hinweis: Verwenden Sie Werkzeuge ohne SDS-plus nicht zum Hammerbohren oder Meißeln! Werkzeuge ohne SDS-plus und ihr Bohrfutter werden beim Hammerbohren und Meißeln beschädigt.

- Setzen Sie ein Zahnkranzbohrfutter **17** ein (siehe „Zahnkranzbohrfutter wechseln“, Seite 9).
- Öffnen Sie das Zahnkranzbohrfutter **17** durch Drehen, bis das Werkzeug eingesetzt werden kann. Setzen Sie das Werkzeug ein.
- Stecken Sie den Bohrfutterschlüssel in die entsprechenden Bohrungen des Zahnkranzbohrfutters **17** und spannen Sie das Werkzeug gleichmäßig fest.
- Drehen Sie den Schlag-/Drehstopp-Schalter **11** in die Position „Bohren“.

Einsatzwerkzeuge ohne SDS-plus entnehmen (GBH 2-26)

- Drehen Sie die Hülse des Zahnkranzbohrfutters **17** mithilfe des Bohrfutterschlüssels entgegen dem Uhrzeigersinn, bis das Einsatzwerkzeug entnommen werden kann.

Einsatzwerkzeuge ohne SDS-plus einsetzen (GBH 2-26 F) (siehe Bild H)

Hinweis: Verwenden Sie Werkzeuge ohne SDS-plus nicht zum Hammerbohren oder Meißeln! Werkzeuge ohne SDS-plus und ihr Bohrfutter werden beim Hammerbohren und Meißeln beschädigt.

- Setzen Sie das Schnellspann-Wechselbohrfutter **1** ein.
- Halten Sie den Haltering **21** des Schnellspann-Wechselbohrfutters fest. Öffnen Sie die Werkzeugaufnahme durch Drehen der vorderen Hülse **20** so weit, bis das Werkzeug eingesetzt werden kann. Halten Sie den Haltering **21** fest und drehen Sie die vordere Hülse **20** kräftig in Pfeilrichtung, bis deutliche Ratschengeräusche zu hören sind.
- Prüfen Sie den festen Sitz durch Ziehen am Werkzeug.

Hinweis: Wurde die Werkzeugaufnahme bis zum Anschlag geöffnet, kann beim Zudrehen der Werkzeugaufnahme das Ratschengeräusch zu hören sein und die Werkzeugaufnahme schließt sich nicht.

Drehen Sie in diesem Fall die vordere Hülse **20** einmal entgegen der Pfeilrichtung. Danach kann die Werkzeugaufnahme geschlossen werden.

- Drehen Sie den Schlag-/Drehstopp-Schalter **11** in die Position „Bohren“.

Einsatzwerkzeuge ohne SDS-plus entnehmen (GBH 2-26 F) (siehe Bild I)

- Halten Sie den Haltering **21** des Schnellspann-Wechselbohrfutters fest. Öffnen Sie die Werkzeugaufnahme durch Drehen der vorderen Hülse **20** in Pfeilrichtung, bis das Werkzeug entnommen werden kann.

Staubabsaugung (Zubehör)

► Stäube von Materialien wie bleihaltigem Anstrich, einigen Holzarten, Mineralien und Metall können gesundheitsschädlich sein. Berühren oder Einatmen der Stäube können allergische Reaktionen und/oder Atemwegserkrankungen des Benutzers oder in der Nähe befindlicher Personen hervorrufen.

Bestimmte Stäube wie Eichen- oder Buchenstaub gelten als krebserzeugend, besonders in Verbindung mit Zusatzstoffen zur Holzbehandlung (Chromat, Holzschutzmittel). Asbesthaltiges Material darf nur von Fachleuten bearbeitet werden.

- Benutzen Sie möglichst eine für das Material geeignete Staubabsaugung.
- Sorgen Sie für gute Belüftung des Arbeitsplatzes.
- Es wird empfohlen, eine Atemschutzmaske mit Filterklasse P2 zu tragen.

Beachten Sie in Ihrem Land gültige Vorschriften für die zu bearbeitenden Materialien.

► **Vermeiden Sie Staubansammlungen am Arbeitsplatz.** Stäube können sich leicht entzünden.

Für die Staubabsaugung wird ein GDE 16 Plus (Zubehör) benötigt. (siehe Bild J)

Der Staubsauger muss für den zu bearbeitenden Werkstoff geeignet sein.

Verwenden Sie beim Absaugen von besonders gesundheitsgefährdenden, krebserzeugenden oder trockenen Stäuben einen Spezialsauger.

Staubauffangkappe (Zubehör)

Zum einfachen Auffangen von Staub ohne Absaugung wird eine Staubauffangkappe benötigt. (siehe Bild K)

Betrieb**Inbetriebnahme**

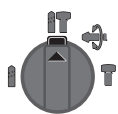
► **Beachten Sie die Netzspannung! Die Spannung der Stromquelle muss mit den Angaben auf dem Typenschild des Elektrowerkzeuges übereinstimmen. Mit 230 V gekennzeichnete Elektrowerkzeuge können auch an 220 V betrieben werden.**

Betriebsart einstellen

Mit dem Schlag-/Drehstopp-Schalter **11** wählen Sie die Betriebsart des Elektrowerkzeuges.

- Drücken Sie zum Wechsel der Betriebsart die Einriegelungstaste **10** und drehen Sie den Schlag-/Drehstopp-Schalter **11** in die gewünschte Position, bis er hörbar einrastet.

Hinweis: Ändern Sie die Betriebsart nur bei ausgeschaltetem Elektrowerkzeug! Das Elektrowerkzeug kann sonst beschädigt werden.



Position zum **Hammerbohren** in Beton oder Stein



Position zum **Bohren** ohne Schlag in Holz, Metall, Keramik und Kunststoff sowie zum Schrauben



Position **Vario-Lock** zum Verstellen der Meißelposition
In dieser Position rastet der Schlag-/Drehstopp-Schalter **11** nicht ein.



Position zum **Meißeln**

Drehrichtung einstellen

Mit dem Drehrichtungsumschalter **7** können Sie die Drehrichtung des Elektrowerkzeuges ändern. Bei gedrücktem Ein-/Ausschalter **9** ist dies jedoch nicht möglich.

Rechtslauf: Drehen Sie den Drehrichtungsumschalter **7** beidseitig bis zum Anschlag in Position .

Linkslauf: Drehen Sie den Drehrichtungsumschalter **7** beidseitig bis zum Anschlag in Position .

- Stellen Sie die Drehrichtung zum Hammerbohren, Bohren und Meißeln immer auf Rechtslauf.

Ein-/Ausschalten

- Zum **Einschalten** des Elektrowerkzeugs drücken Sie den Ein-/Ausschalter **9**.
- Zum **Arretieren** des Ein-/Ausschalters halten Sie diesen gedrückt und drücken zusätzlich die Feststelltaste **8**.
- Zum **Ausschalten** des Elektrowerkzeugs lassen Sie den Ein-/Ausschalter **9** los. Bei arretiertem Ein-/Ausschalter **9** drücken Sie diesen zuerst und lassen ihn danach los.

Um Energie zu sparen, schalten Sie das Elektrowerkzeug nur ein, wenn Sie es benutzen.

Drehzahl/Schlagzahl einstellen

Sie können die Drehzahl/Schlagzahl des eingeschalteten Elektrowerkzeugs stufenlos regulieren, je nachdem, wie weit Sie den Ein-/Ausschalter **9** eindrücken.

Leichter Druck auf den Ein-/Ausschalter **9** bewirkt eine niedrige Drehzahl/Schlagzahl. Mit zunehmendem Druck erhöht sich die Drehzahl/Schlagzahl.

Überlastkupplung

- ▶ **Klemmt oder hakt das Einsatzwerkzeug, wird der Antrieb zur Bohrspindel unterbrochen. Halten Sie, wegen der dabei auftretenden Kräfte, das Elektrowerkzeug immer mit beiden Händen gut fest und nehmen Sie einen festen Stand ein.**
- ▶ **Schalten Sie das Elektrowerkzeug aus und lösen Sie das Einsatzwerkzeug, wenn das Elektrowerkzeug blockiert. Beim Einschalten mit einem blockierten Bohrowerkzeug entstehen hohe Reaktionsmomente.**

Arbeitshinweise

- ▶ **Ziehen Sie vor allen Arbeiten am Elektrowerkzeug den Netzstecker aus der Steckdose.**

Verändern der Meißelstellung (Vario-Lock)

Sie können den Meißel in 36 Stellungen arretieren. Dadurch können Sie die jeweils optimale Arbeitsposition einnehmen.

- Setzen Sie den Meißel in die Werkzeugaufnahme ein.
- Drehen Sie den Schlag-/Drehstopp-Schalter **11** in die Position „Vario-Lock“ (siehe „Betriebsart einstellen“, Seite 10).
- Drehen Sie das Einsatzwerkzeug in die gewünschte Meißelstellung.
- Drehen Sie den Schlag-/Drehstopp-Schalter **11** in die Position „Meißeln“. Die Werkzeugaufnahme ist damit arretiert.
- Stellen Sie die Drehrichtung zum Meißeln auf Rechtslauf.

Schrauberbits einsetzen (siehe Bild L)

- ▶ **Setzen Sie das Elektrowerkzeug nur ausgeschaltet auf die Mutter/Schraube auf.** Sich drehende Einsatzwerkzeuge können abrutschen.

Zur Verwendung von Schrauberbits benötigen Sie einen Universalhalter **24** mit SDS-plus-Aufnahmeschaft (Zubehör).

- Reinigen Sie das Einsteckende des Aufnahmeschaftes und fetten Sie es leicht ein.
- Setzen Sie den Universalhalter drehend in die Werkzeugaufnahme ein, bis er selbsttätig verriegelt wird.
- Prüfen Sie die Verriegelung durch Ziehen am Universalhalter.
- Setzen Sie einen Schrauberbit in den Universalhalter. Verwenden Sie nur zum Schraubenkopf passende Schrauberbits.
- Zum Entnehmen des Universalhalters schieben Sie die Verriegelungshülse **5** nach hinten und entnehmen den Universalhalter **24** aus der Werkzeugaufnahme.

Wartung und Service

Wartung und Reinigung

- ▶ **Ziehen Sie vor allen Arbeiten am Elektrowerkzeug den Netzstecker aus der Steckdose.**
- ▶ **Halten Sie das Elektrowerkzeug und die Lüftungsschlitze sauber, um gut und sicher zu arbeiten.**
- ▶ **Eine beschädigte Staubschutzkappe ist sofort zu ersetzen. Es wird empfohlen, dies von einem Kundendienst vornehmen zu lassen.**

- Säubern Sie die Werkzeugaufnahme **3** nach jedem Gebrauch.

Wenn ein Ersatz der Anschlussleitung erforderlich ist, dann ist dies von Bosch oder einer autorisierten Kundendienststelle für Bosch-Elektrowerkzeuge auszuführen, um Sicherheitsgefährdungen zu vermeiden.

Kundendienst und Anwendungsberatung

Der Kundendienst beantwortet Ihre Fragen zu Reparatur und Wartung Ihres Produkts sowie zu Ersatzteilen. Explosionszeichnungen und Informationen zu Ersatzteilen finden Sie auch unter:

www.bosch-pt.com

Das Bosch-Anwendungsberatungs-Team hilft Ihnen gerne bei Fragen zu unseren Produkten und deren Zubehör.

www.powertool-portal.de, das Internetportal für Handwerker und Heimwerker.

Geben Sie bei allen Rückfragen und Ersatzteilbestellungen bitte unbedingt die 10-stellige Sachnummer laut Typenschild des Produkts an.

Deutschland

Robert Bosch Power Tools GmbH
Servicezentrum Elektrowerkzeuge
Zur Luhne 2

37589 Kalefeld – Willershausen

Unter www.bosch-pt.com können Sie online Ersatzteile bestellen oder Reparaturen anmelden.

Kundendienst: Tel.: (0711) 40040460

Fax: (0711) 40040461

E-Mail: Servicezentrum.Elektrowerkzeuge@de.bosch.com

Anwendungsberatung: Tel.: (0711) 40040460

Fax: (0711) 40040462

E-Mail: kundenberatung.ew@de.bosch.com

Österreich

Unter www.bosch-pt.at können Sie online Ersatzteile bestellen.

Tel.: (01) 797222010

Fax: (01) 797222011

E-Mail: service.elektrowerkzeuge@at.bosch.com

Schweiz

Unter www.bosch-pt.com/ch/de können Sie online Ersatzteile bestellen.

Tel.: (044) 8471511

Fax: (044) 8471551

E-Mail: Aftersales.Service@de.bosch.com

Luxemburg

Tel.: +32 2 588 0589

Fax: +32 2 588 0595

E-Mail: outillage.gereedschap@be.bosch.com

Entsorgung

Elektrowerkzeuge, Zubehör und Verpackungen sollen einer umweltgerechten Wiederverwertung zugeführt werden.

Werfen Sie Elektrowerkzeuge nicht in den Hausmüll!

Nur für EU-Länder:



Gemäß der Europäischen Richtlinie 2012/19/EU über Elektro- und Elektronik-Altgeräte und ihrer Umsetzung in nationales Recht müssen nicht mehr gebrauchsfähige Elektrowerkzeuge getrennt gesammelt und einer umweltgerechten Wiederverwertung zugeführt werden.

Änderungen vorbehalten.

English

Safety Notes

General Power Tool Safety Warnings

⚠ WARNING Read all safety warnings and all instructions. Failure to follow the warnings and instructions may result in electric shock, fire and/or serious injury.

Save all warnings and instructions for future reference.

The term "power tool" in the warnings refers to your mains-operated (corded) power tool or battery-operated (cordless) power tool.

Work area safety

- ▶ **Keep work area clean and well lit.** Cluttered or dark areas invite accidents.
- ▶ **Do not operate power tools in explosive atmospheres, such as in the presence of flammable liquids, gases or dust.** Power tools create sparks which may ignite the dust or fumes.
- ▶ **Keep children and bystanders away while operating a power tool.** Distractions can cause you to lose control.

Electrical safety

- ▶ **Power tool plugs must match the outlet. Never modify the plug in any way. Do not use any adapter plugs with earthed (grounded) power tools.** Unmodified plugs and matching outlets will reduce risk of electric shock.
- ▶ **Avoid body contact with earthed or grounded surfaces, such as pipes, radiators, ranges and refrigerators.** There is an increased risk of electric shock if your body is earthed or grounded.
- ▶ **Do not expose power tools to rain or wet conditions.** Water entering a power tool will increase the risk of electric shock.
- ▶ **Do not abuse the cord. Never use the cord for carrying, pulling or unplugging the power tool. Keep cord away from heat, oil, sharp edges and moving parts.** Damaged or entangled cords increase the risk of electric shock.
- ▶ **When operating a power tool outdoors, use an extension cord suitable for outdoor use.** Use of a cord suitable for outdoor use reduces the risk of electric shock.

- ▶ **If operating a power tool in a damp location is unavoidable, use a residual current device (RCD) protected supply.** Use of an RCD reduces the risk of electric shock.

Personal safety

- ▶ **Stay alert, watch what you are doing and use common sense when operating a power tool. Do not use a power tool while you are tired or under the influence of drugs, alcohol or medication.** A moment of inattention while operating power tools may result in serious personal injury.
- ▶ **Use personal protective equipment. Always wear eye protection.** Protective equipment such as dust mask, non-skid safety shoes, hard hat, or hearing protection used for appropriate conditions will reduce personal injuries.
- ▶ **Prevent unintentional starting. Ensure the switch is in the off-position before connecting to power source and/or battery pack, picking up or carrying the tool.** Carrying power tools with your finger on the switch or engaging power tools that have the switch on invites accidents.
- ▶ **Remove any adjusting key or wrench before turning the power tool on.** A wrench or a key left attached to a rotating part of the power tool may result in personal injury.
- ▶ **Do not overreach. Keep proper footing and balance at all times.** This enables better control of the power tool in unexpected situations.
- ▶ **Dress properly. Do not wear loose clothing or jewellery. Keep your hair, clothing and gloves away from moving parts.** Loose clothes, jewellery or long hair can be caught in moving parts.
- ▶ **If devices are provided for the connection of dust extraction and collection facilities, ensure these are connected and properly used.** Use of dust collection can reduce dust-related hazards.

Power tool use and care

- ▶ **Do not force the power tool. Use the correct power tool for your application.** The correct power tool will do the job better and safer at the rate for which it was designed.
- ▶ **Do not use the power tool if the switch does not turn it on and off.** Any power tool that cannot be controlled with the switch is dangerous and must be repaired.
- ▶ **Disconnect the plug from the power source and/or the battery pack from the power tool before making any adjustments, changing accessories, or storing power tools.** Such preventive safety measures reduce the risk of starting the power tool accidentally.
- ▶ **Store idle power tools out of the reach of children and do not allow persons unfamiliar with the power tool or these instructions to operate the power tool.** Power tools are dangerous in the hands of untrained users.
- ▶ **Maintain power tools. Check for misalignment or binding of moving parts, breakage of parts and any other condition that may affect the power tool's operation. If damaged, have the power tool repaired before use.** Many accidents are caused by poorly maintained power tools.

- ▶ **Keep cutting tools sharp and clean.** Properly maintained cutting tools with sharp cutting edges are less likely to bind and are easier to control.
- ▶ **Use the power tool, accessories and tool bits etc. in accordance with these instructions, taking into account the working conditions and the work to be performed.** Use of the power tool for operations different from those intended could result in a hazardous situation.

Service

- ▶ **Have your power tool serviced by a qualified repair person using only identical replacement parts.** This will ensure that the safety of the power tool is maintained.

Hammer Safety Warnings

- ▶ **Wear ear protectors.** Exposure to noise can cause hearing loss.
- ▶ **Use auxiliary handle(s), if supplied with the tool.** Loss of control can cause personal injury.
- ▶ **Hold the tool by the insulated gripping surfaces when performing operations where the application tool or the screw could contact hidden wiring or its own power cord.** Contact with a "live" wire will also make exposed metal parts of the power tool "live" and shock the operator.
- ▶ **Use suitable detectors to determine if utility lines are hidden in the work area or call the local utility company for assistance.** Contact with electric lines can lead to fire and electric shock. Damaging a gas line can lead to explosion. Penetrating a water line causes property damage or may cause an electric shock.
- ▶ **When working with the machine, always hold it firmly with both hands and provide for a secure stance.** The power tool is guided more secure with both hands.
- ▶ **Secure the workpiece.** A workpiece clamped with clamping devices or in a vice is held more secure than by hand.
- ▶ **Always wait until the machine has come to a complete stop before placing it down.** The tool insert can jam and lead to loss of control over the power tool.
- ▶ **Products sold in GB only:** Your product is fitted with a BS 1363/A approved electric plug with internal fuse (ASTA approved to BS 1362).
If the plug is not suitable for your socket outlets, it should be cut off and an appropriate plug fitted in its place by an authorised customer service agent. The replacement plug should have the same fuse rating as the original plug. The severed plug must be disposed of to avoid a possible shock hazard and should never be inserted into a mains socket elsewhere.
- ▶ **Products sold in AUS and NZ only:** Use a residual current device (RCD) with a rated residual current of 30 mA or less.

Product Description and Specifications



Read all safety warnings and all instructions. Failure to follow the warnings and instructions may result in electric shock, fire and/or serious injury.

While reading the operating instructions, unfold the graphics page for the machine and leave it open.

Intended Use

The machine is intended for hammer drilling in concrete, brick and stone, as well as for light chiselling work. It is also suitable for drilling without impact in wood, metal, ceramic and plastic. Machines with electronic control and right/left rotation are also suitable for screwdriving.

Product Features

The numbering of the product features refers to the illustration of the machine on the graphics page.

- 1 Quick change keyless chuck (GBH 2-26 F)
- 2 SDS-plus quick change chuck (GBH 2-26 F)
- 3 SDS-plus tool holder
- 4 Dust protection cap

- 5 Locking sleeve
- 6 Lock ring for rapid-change chuck (GBH 2-26 F)
- 7 Rotational direction switch
- 8 Lock-on button for On/Off switch
- 9 On/Off switch
- 10 Release button for mode selector switch
- 11 Mode selector switch
- 12 Button for depth stop adjustment
- 13 Depth stop
- 14 Auxiliary handle (insulated gripping surface)
- 15 Handle (insulated gripping surface)
- 16 Securing screw for key type drill chuck*
- 17 Key type drill chuck*
- 18 SDS-plus adapter shank for drill chuck*
- 19 Drill chuck mounting (GBH 2-26 F)
- 20 Front sleeve of the quick change keyless chuck (GBH 2-26 F)
- 21 Retaining ring of the quick change keyless chuck (GBH 2-26 F)
- 22 Dust extraction* (GDE 16 Plus)
- 23 Dust cup*
- 24 Universal bit holder with SDS-plus shank*

*Accessories shown or described are not part of the standard delivery scope of the product. A complete overview of accessories can be found in our accessories program.

Technical Data

Rotary Hammer		GBH 2-26	GBH 2-26 F
Article number 3 611 ...		BA3 0..	BA4 0..
Speed control		●	●
Stop rotation		●	●
Right/left rotation		●	●
Quick change chuck		-	●
Rated power input	W	830	830
Impact rate	min ⁻¹	0-4000	0-4000
Impact energy per stroke according to EPTA-Procedure 05/2009	J	2.7	2.7
Speed	min ⁻¹	0-1300	0-1300
Tool holder		SDS-plus	SDS-plus
Spindle collar diameter	mm	50	50
Drilling diameter, max.:			
- Concrete *	mm	26	26
- Brickwork (with core bit)	mm	68	68
- Steel	mm	13	13
- Wood	mm	30	30
Weight according to EPTA-Procedure 01:2014	kg	2.7	2.9
Protection class		□/II	□/II

*not suitable with core bit

The values given are valid for a nominal voltage [U] of 230 V. For different voltages and models for specific countries, these values can vary.

Noise/Vibration Information

Rotary Hammer		GBH 2-26	GBH 2-26 F
Sound emission values determined according to EN 60745-2-6.			
Typically the A-weighted noise levels of the product are			
Sound pressure level	dB(A)	91	91
Sound power level	dB(A)	102	102
Uncertainty K	dB	3	3
Wear hearing protection!			
Vibration total values a_h (triax vector sum) and uncertainty K determined according to EN 60745-2-6:			
Hammer drilling in concrete:			
a_h	m/s^2	17.5	16.5
K	m/s^2	1.5	1.5
Chiselling:			
a_h	m/s^2	14	14
K	m/s^2	1.5	1.5

The vibration level given in this information sheet has been measured in accordance with a standardised test given in EN 60745 and may be used to compare one tool with another. It may be used for a preliminary assessment of exposure. The declared vibration emission level represents the main applications of the tool. However if the tool is used for different applications, with different accessories or insertion tools or is poorly maintained, the vibration emission may differ. This may significantly increase the exposure level over the total working period.

An estimation of the level of exposure to vibration should also take into account the times when the tool is switched off or when it is running but not actually doing the job. This may significantly reduce the exposure level over the total working period.

Identify additional safety measures to protect the operator from the effects of vibration such as: maintain the tool and the accessories, keep the hands warm, organisation of work patterns.

Assembly

- ▶ Before any work on the machine itself, pull the mains plug.

Auxiliary Handle

- ▶ Operate your machine only with the auxiliary handle 14.

Changing the position of the auxiliary handle (see figure A)

The auxiliary handle 14 can be set to any position for a secure and low-fatigue working posture.

- Turn the bottom part of the auxiliary handle 14 in counter-clockwise direction and swivel the auxiliary handle 14 to the desired position. Then retighten the bottom part of the auxiliary handle 14 by turning in clockwise direction. Pay attention that the clamping band of the auxiliary handle is positioned in the groove on the housing as intended for.

Adjusting the Drilling Depth (see figure B)

The required drilling depth X can be set with the depth stop 13.

- Press the button for the depth stop adjustment 12 and insert the depth stop into the auxiliary handle 14. The knurled surface of the depth stop 13 must face downward.
- Insert the SDS-plus drilling tool to the stop into the SDS-plus tool holder 3. Otherwise, the movability of the SDS-plus drilling tool can lead to incorrect adjustment of the drilling depth.
- Pull out the depth stop until the distance between the tip of the drill bit and the tip of the depth stop corresponds with the desired drilling depth X.

Selecting Drill Chucks and Tools

For hammer drilling and chiselling, SDS-plus tools are required that are inserted in the SDS-plus drill chuck.

For drilling without impact in wood, metal, ceramic and plastic as well as for screwdriving, tools without SDS-plus are used (e.g., drill bits with cylindrical shank). For these tools, a keyless chuck or a key type drill chuck are required.

Changing the Key Type Drill Chuck (GBH 2-26)

To work with tools without SDS-plus (e.g., drills with cylindrical shank), a suitable drill chuck must be mounted (key type drill chuck or keyless chuck, accessories).

Mounting the Key Type Drill Chuck (see figure C)

- Screw the SDS-plus adapter shank 18 into a key type drill chuck 17. Secure the key type drill chuck 17 with the securing screw 16. **Please observe that the securing screw has a left-hand thread.**

Inserting the Key Type Drill Chuck (see figure C)

- Clean the shank end of the adapter shank and apply a light coat of grease.
- Insert the key type drill chuck with the adapter shank into the tool holder with a turning motion until it automatically locks.
- Check the locking effect by pulling the key type drill chuck.

Removing the Key Type Drill Chuck

- Push the locking sleeve **5** toward the rear and pull out the key type drill chuck **17**.

Removing/Inserting the Quick Change Chuck (GBH 2-26 F)

GBH 2-26 F: The SDS-plus quick change chuck **2** can easily be replaced against the quick change keyless chuck **1** provided.

Removing the Quick Change Chuck (see figure D)

- Pull the lock ring for the quick change chuck **6** toward the rear, hold it in this position and pull off the SDS-plus quick change chuck **2** or the quick change keyless chuck **1** toward the front.
- After removing, protect the replacement chuck against contamination.

Inserting the Quick Change Chuck (see figure E)

- Before inserting, clean the quick change chuck and apply a light coat of grease to the shank end.
- Grasp the SDS-plus quick change chuck **2** or the quick change keyless chuck **1** completely with your hand. Slide the quick change chuck with a turning motion onto the drill chuck mounting **19** until a distinct latching noise is heard.
- The quick change chuck is automatically locked. Check the locking effect by pulling the quick change chuck.

Changing the Tool

The dust protection cap **4** largely prevents the entry of drilling dust into the tool holder during operation. When inserting the tool, take care that the dust protection cap **4** is not damaged.

- ▶ **A damaged dust protection cap should be changed immediately. We recommend having this carried out by an after-sales service.**

Inserting SDS-plus Drilling Tools (see figure F)

The SDS-plus drill chuck allows for simple and convenient changing of drilling tools without the use of additional tools.

- GBH 2-26 F: Insert the SDS-plus quick change chuck **2**.
- Clean and lightly grease the shank end of the tool.
- Insert the tool in a twisting manner into the tool holder until it latches itself.
- Check the latching by pulling the tool.

As a requirement of the system, the SDS-plus drilling tool can move freely. This causes a certain radial run-out at no-load, which has no effect on the accuracy of the drill hole, as the drill bit centres itself upon drilling.

Removing SDS-plus Drilling Tools (see figure G)

- Push back the locking sleeve **5** and remove the tool.

Inserting Drilling Tools without SDS-plus (GBH 2-26)

Note: Do not use tools without SDS-plus for hammer drilling or chiselling! Tools without SDS-plus and their drill chucks are damaged by hammer drilling or chiselling.

- Insert a key type drill chuck **17** (see “Changing the Key Type Drill Chuck”, page 15).
- Open the key type drill chuck **17** by turning until the tool can be inserted. Insert the tool.

- Insert the chuck key into the corresponding holes of the key type drill chuck **17** and clamp the tool uniformly.
- Turn the mode selector switch **11** to the “drilling” position.

Removing Drilling Tools without SDS-plus (GBH 2-26)

- Turn the sleeve of the key type drill chuck **17** with the drill chuck key in anticlockwise direction until the drilling tool can be removed.

Inserting Drilling Tools without SDS-plus (GBH 2-26 F) (see figure H)

Note: Do not use tools without SDS-plus for hammer drilling or chiselling! Tools without SDS-plus and their drill chucks are damaged by hammer drilling or chiselling.

- Insert the quick change keyless chuck **1**.
- Firmly hold the retaining ring **21** of the quick change chuck. Open the tool holder by turning the front sleeve **20** until the tool can be inserted. Tightly hold the retaining ring **21** and firmly turn the front sleeve **20** in the direction of the arrow until a distinct latching noise can be heard.
- Check the tight seating by pulling the tool.

Note: If the tool holder was opened to the stop, then the latching noise possibly may be heard while closing the tool holder and the tool holder will not close.

In this case, turn the front sleeve **20** once in the opposite direction of the arrow. Afterwards, the tool holder can be closed (tightened) again.

- Turn the mode selector switch **11** to the “drilling” position.

Removing Drilling Tools without SDS-plus (GBH 2-26 F) (see figure I)

- Firmly hold the retaining ring **21** of the quick change chuck. Open the tool holder by turning the front sleeve **20** in the direction of the arrow until the tool can be removed.

Dust Extraction (Accessories)

- ▶ Dust from materials such as lead-containing coatings, some wood types, minerals and metal can be harmful to one's health. Touching or breathing-in the dust can cause allergic reactions and/or lead to respiratory infections of the user or bystanders.

Certain dust, such as oak or beech dust, is considered carcinogenic, especially in connection with wood-treatment additives (chromate, wood preservative). Materials containing asbestos may only be worked by specialists.

- As far as possible, use a dust extraction system suitable for the material.
- Provide for good ventilation of the working place.
- It is recommended to wear a P2 filter-class respirator.

Observe the relevant regulations in your country for the materials to be worked.

- ▶ **Prevent dust accumulation at the workplace.** Dust can easily ignite.

A GDE 16 Plus (accessory) is required for dust extraction. (see figure J)

The vacuum cleaner must be suitable for the material being worked.

When vacuuming dry dust that is especially detrimental to health or carcinogenic, use a special vacuum cleaner.

Dust cup (Accessories)

A dust cup is required to easily collect dust without a dust extraction system. (see figure K)

Operation

Starting Operation

- ▶ **Observe correct mains voltage! The voltage of the power source must agree with the voltage specified on the nameplate of the machine. Power tools marked with 230 V can also be operated with 220 V.**

Setting the operating mode

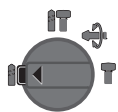
The operating mode of the power tool is selected with the mode selector switch **11**.

- To change the operating mode, push the release button **10** and turn the mode selector switch **11** to the requested position until it can be heard to latch.

Note: Change the operating mode only when the machine is switched off! Otherwise, the machine can be damaged.



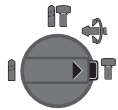
Position for **hammer drilling** in concrete or stone



Position for **drilling** without impact in wood, metal, ceramic and plastic as well as for screwdriving





Vario-Lock position for adjustment of the chiselling position
The mode selector switch **11** does not latch in this position.



Position for **chiselling**

Reversing the rotational direction

The rotational direction switch **7** is used to reverse the rotational direction of the machine. However, this is not possible with the On/Off switch **9** actuated.

- ▶ **Right rotation:** Turn the selector switch for drilling/hammer drilling **7** on both sides to the stop in the position .
- ▶ **Left rotation:** Turn the selector switch for drilling/hammer drilling **7** on both sides to the stop in the position .
- Set the direction of rotation for hammer drilling, drilling and chiselling always to right rotation.

Switching On and Off

- To **start** the machine, press the On/Off switch **9**.
- To **lock** the On/Off switch, keep it pressed and additionally push the lock-on button **8**.
- To **switch off** the machine, release the On/Off switch **9**.
When the On/Off switch **9** is locked, press it first and then release it.

To save energy, only switch the power tool on when using it.

Setting the Speed/Impact Rate

The speed/impact rate of the switched on power tool can be variably adjusted, depending on how far the On/Off switch **9** is pressed.

Light pressure on the On/Off switch **9** results in low speed/impact rate. Further pressure on the switch increases the speed/impact rate.

Overload Clutch

- ▶ **If the tool insert becomes caught or jammed, the drive to the drill spindle is interrupted. Because of the forces that occur, always hold the power tool firmly with both hands and provide for a secure stance.**
- ▶ **If the power tool jams, switch the machine off and loosen the tool insert. When switching the machine on with the drilling tool jammed, high reaction torques can occur.**

Working Advice

- ▶ **Before any work on the machine itself, pull the mains plug.**

Changing the Chiselling Position (Vario-Lock)

The chisel can be locked in 36 positions. In this manner, the optimum working position can be set for each application.

- Insert the chisel into the tool holder.
- Turn the mode selector switch **11** to the “Vario-Lock” position (see “Setting the operating mode”, page 17).
- Turn the tool holder to the desired chiselling position.
- Turn the mode selector switch **11** to the “chiselling” position. The tool holder is now locked.
- For chiselling, set the rotation direction to right rotation.

Inserting Screwdriver Bits (see figure L)

- ▶ **Apply the power tool to the screw/nut only when it is switched off.** Rotating tool inserts can slip off.

To work with screwdriver bits, a universal bit holder **24** with SDS-plus shank (accessory) is required.

- Clean the shank end of the adapter shank and apply a light coat of grease.
- Insert the universal bit holder with a turning motion into the tool holder until it automatically locks.
- Check the locking effect by pulling the universal bit holder.
- Insert a screwdriver bit into the universal bit holder. Use only screwdriver bits that match the screw head.
- To remove the universal bit holder, pull the locking sleeve **5** toward the rear and remove the universal bit holder **24** out of the tool holder.

Maintenance and Service

Maintenance and Cleaning

- ▶ **Before any work on the machine itself, pull the mains plug.**
 - ▶ **For safe and proper working, always keep the machine and ventilation slots clean.**
 - ▶ **A damaged dust protection cap should be changed immediately. We recommend having this carried out by an after-sales service.**
- Clean the tool holder **3** each time after using.

If the replacement of the supply cord is necessary, this has to be done by Bosch or an authorized Bosch service agent in order to avoid a safety hazard.

After-sales Service and Application Service

Our after-sales service responds to your questions concerning maintenance and repair of your product as well as spare parts. Exploded views and information on spare parts can also be found under:

www.bosch-pt.com

Bosch's application service team will gladly answer questions concerning our products and their accessories.

In all correspondence and spare parts orders, please always include the 10-digit article number given on the nameplate of the product.

Great Britain

Robert Bosch Ltd. (B.S.C.)

P.O. Box 98

Broadwater Park

North Orbital Road

Denham

Uxbridge

UB 9 5HJ

At www.bosch-pt.co.uk you can order spare parts or arrange the collection of a product in need of servicing or repair.

Tel. Service: (0344) 7360109

E-Mail: boschservicecentre@bosch.com

Ireland

Origo Ltd.

Unit 23 Magna Drive

Magna Business Park

City West

Dublin 24

Tel. Service: (01) 4666700

Fax: (01) 4666888

Australia, New Zealand and Pacific Islands

Robert Bosch Australia Pty. Ltd.

Power Tools

Locked Bag 66

Clayton South VIC 3169

Customer Contact Center

Inside Australia:

Phone: (01300) 307044

Fax: (01300) 307045

Inside New Zealand:

Phone: (0800) 543353

Fax: (0800) 428570

Outside AU and NZ:

Phone: +61 3 95415555

www.bosch.com.au

Republic of South Africa

Customer service

Hotline: (011) 6519600

Gauteng – BSC Service Centre

35 Roper Street, New Centre

Johannesburg

Tel.: (011) 4939375

Fax: (011) 4930126

E-Mail: bscstools@icon.co.za

KZN – BSC Service Centre

Unit E, Almar Centre

143 Crompton Street

Pinetown

Tel.: (031) 7012120

Fax: (031) 7012446

E-Mail: bsc.dur@za.bosch.com

Western Cape – BSC Service Centre

Democracy Way, Prosperity Park

Milnerton

Tel.: (021) 5512577

Fax: (021) 5513223

E-Mail: bsc@zsd.co.za

Bosch Headquarters

Midrand, Gauteng

Tel.: (011) 6519600

Fax: (011) 6519880

E-Mail: rbsa-hq.pts@za.bosch.com

Disposal

The machine, accessories and packaging should be sorted for environmental-friendly recycling.

Do not dispose of power tools into household waste!

Only for EC countries:



According to the European Directive 2012/19/EU for Waste Electrical and Electronic Equipment and its implementation into national right, power tools that are no longer usable must be collected separately and disposed of in an environmentally correct manner.

Subject to change without notice.

Français

Avertissements de sécurité

Avertissements de sécurité généraux pour l'outil

4 AVERTISSEMENT Lire tous les avertissements de sécurité et toutes les instructions. Ne pas suivre les avertissements et instructions peut donner lieu à un choc électrique, un incendie et/ou une blessure sérieuse.

Conservé tous les avertissements et toutes les instructions pour pouvoir s'y reporter ultérieurement.

Le terme « outil » dans les avertissements fait référence à votre outil électrique alimenté par le secteur (avec cordon d'alimentation) ou votre outil fonctionnant sur batterie (sans cordon d'alimentation).

Sécurité de la zone de travail

- **Conservé la zone de travail propre et bien éclairée.** Les zones en désordre ou sombres sont propices aux accidents.
- **Ne pas faire fonctionner les outils électriques en atmosphère explosive, par exemple en présence de liquides inflammables, de gaz ou de poussières.** Les outils électriques produisent des étincelles qui peuvent enflammer les poussières ou les fumées.
- **Maintenir les enfants et les personnes présentes à l'écart pendant l'utilisation de l'outil.** Les distractions peuvent vous faire perdre le contrôle de l'outil.

Sécurité électrique

- **Il faut que les fiches de l'outil électrique soient adaptées au socle. Ne jamais modifier la fiche de quelque façon que ce soit. Ne pas utiliser d'adaptateurs avec des outils à branchement de terre.** Des fiches non modifiées et des socles adaptés réduiront le risque de choc électrique.
- **Éviter tout contact du corps avec des surfaces reliées à la terre telles que les tuyaux, les radiateurs, les cuisinières et les réfrigérateurs.** Il existe un risque accru de choc électrique si votre corps est relié à la terre.
- **Ne pas exposer les outils à la pluie ou à des conditions humides.** La pénétration d'eau à l'intérieur d'un outil augmentera le risque de choc électrique.
- **Ne pas maltraiter le cordon. Ne jamais utiliser le cordon pour porter, tirer ou débrancher l'outil. Maintenir le cordon à l'écart de la chaleur, du lubrifiant, des arêtes ou des parties en mouvement.** Les cordons endommagés ou emmêlés augmentent le risque de choc électrique.
- **Lorsqu'on utilise un outil à l'extérieur, utiliser un prolongateur adapté à l'utilisation extérieure.** L'utilisation d'un cordon adapté à l'utilisation extérieure réduit le risque de choc électrique.

- **Si l'usage d'un outil dans un emplacement humide est inévitable, utiliser une alimentation protégée par un dispositif à courant différentiel résiduel (RCD).** L'usage d'un RCD réduit le risque de choc électrique.

Sécurité des personnes

- **Rester vigilant, regarder ce que vous êtes en train de faire et faire preuve de bon sens dans l'utilisation de l'outil. Ne pas utiliser un outil lorsque vous êtes fatigué ou sous l'emprise de drogues, d'alcool ou de médicaments.** Un moment d'inattention en cours d'utilisation d'un outil peut entraîner des blessures graves des personnes.
 - **Utiliser un équipement de sécurité. Toujours porter une protection pour les yeux.** Les équipements de sécurité tels que les masques contre les poussières, les chaussures de sécurité antidérapantes, les casques ou les protections acoustiques utilisés pour les conditions appropriées réduiront les blessures des personnes.
 - **Éviter tout démarrage intempestif. S'assurer que l'interrupteur est en position arrêté avant de brancher l'outil au secteur et/ou au bloc de batteries, de le ramasser ou de le porter.** Porter les outils en ayant le doigt sur l'interrupteur ou brancher des outils dont l'interrupteur est en position marche est source d'accidents.
 - **Retirer toute clé de réglage avant de mettre l'outil en marche.** Une clé laissée fixée sur une partie tournante de l'outil peut donner lieu à des blessures de personnes.
 - **Ne pas se précipiter. Garder une position et un équilibre adaptés à tout moment.** Cela permet un meilleur contrôle de l'outil dans des situations inattendues.
 - **S'habiller de manière adaptée. Ne pas porter de vêtements amples ou de bijoux. Garder les cheveux, les vêtements et les gants à distance des parties en mouvement.** Des vêtements amples, des bijoux ou les cheveux longs peuvent être pris dans des parties en mouvement.
 - **Si des dispositifs sont fournis pour le raccordement d'équipements pour l'extraction et la récupération des poussières, s'assurer qu'ils sont connectés et correctement utilisés.** Utiliser des collecteurs de poussière peut réduire les risques dus aux poussières.
- ### Utilisation et entretien de l'outil
- **Ne pas forcer l'outil. Utiliser l'outil adapté à votre application.** L'outil adapté réalisera mieux le travail et de manière plus sûre au régime pour lequel il a été construit.
 - **Ne pas utiliser l'outil si l'interrupteur ne permet pas de passer de l'état de marche à arrêté et vice versa.** Tout outil qui ne peut pas être commandé par l'interrupteur est dangereux et il faut le faire réparer.
 - **Débrancher la fiche de la source d'alimentation en courant et/ou le bloc de batteries de l'outil avant tout réglage, changement d'accessoires ou avant de ranger l'outil.** De telles mesures de sécurité préventives réduisent le risque de démarrage accidentel de l'outil.

- **Conserver les outils à l'arrêt hors de la portée des enfants et ne pas permettre à des personnes ne connaissant pas l'outil ou les présentes instructions de le faire fonctionner.** Les outils sont dangereux entre les mains d'utilisateurs novices.
- **Observer la maintenance de l'outil. Vérifier qu'il n'y a pas de mauvais alignement ou de blocage des parties mobiles, des pièces cassées ou toute autre condition pouvant affecter le fonctionnement de l'outil. En cas de dommages, faire réparer l'outil avant de l'utiliser.** De nombreux accidents sont dus à des outils mal entretenus.
- **Garder affûtés et propres les outils permettant de couper.** Des outils destinés à couper correctement entretenus avec des pièces coupantes tranchantes sont moins susceptibles de bloquer et sont plus faciles à contrôler.
- **Utiliser l'outil, les accessoires et les lames etc., conformément à ces instructions, en tenant compte des conditions de travail et du travail à réaliser.** L'utilisation de l'outil pour des opérations différentes de celles prévues pourrait donner lieu à des situations dangereuses.

Maintenance et entretien

- **Faire entretenir l'outil par un réparateur qualifié utilisant uniquement des pièces de rechange identiques.** Cela assurera que la sécurité de l'outil est maintenue.

Avertissements de sécurité pour les marteaux

- **Portez des protections auditives.** L'exposition aux bruits peut provoquer une perte de l'audition.
- **Utiliser la(les) poignée(s) auxiliaire(s) fournie(s) avec l'outil.** La perte de contrôle peut provoquer des blessures.
- **Tenir l'outil par les surfaces de préhension isolantes, pendant les opérations au cours desquelles l'accessoire coupant ou la vis peut être en contact avec des conducteurs cachés ou avec son propre câble.** Le contact de l'accessoire coupant avec un fil sous tension peut également mettre sous tension les parties métalliques visibles de l'outil électrique et entraîner l'électrocution de l'opérateur.
- **Utiliser des détecteurs appropriés afin de déceler des conduites cachées ou consulter les entreprises d'approvisionnement locales.** Un contact avec des lignes électriques peut provoquer un incendie ou un choc électrique. Un endommagement d'une conduite de gaz peut provoquer une explosion. La perforation d'une conduite d'eau provoque des dégâts matériels et peut provoquer un choc électrique.
- **Toujours bien tenir l'outil électroportatif des deux mains et veiller à toujours garder une position de travail stable.** Avec les deux mains, l'outil électroportatif est guidé de manière plus sûre.
- **Bloquer la pièce à travailler.** Une pièce à travailler serrée par des dispositifs de serrage appropriés ou dans un étau est fixée de manière plus sûre que tenue dans les mains.
- **Avant de déposer l'outil électroportatif, attendre que celui-ci soit complètement à l'arrêt.** L'outil risque de se coincer, ce qui entraînerait une perte de contrôle de l'outil électroportatif.

Description et performances du produit



Il est impératif de lire toutes les consignes de sécurité et toutes les instructions. Le non-respect des avertissements et instructions indiqués ci-après peut conduire à une électrocution, un incendie et/ou de graves blessures.

Dépliez le volet sur lequel l'appareil est représenté de manière graphique. Laissez le volet déplié pendant la lecture de la présente notice d'utilisation.

Utilisation conforme

Cet outil électroportatif est destiné au perçage en frappe dans le béton, la brique et dans la pierre naturelle ainsi qu'à des travaux de burinage légers. Il est également approprié au perçage sans frappe du bois, du métal, de la céramique ou de matières plastiques. Les outils électroportatifs avec réglage électronique et rotation à droite/à gauche sont également appropriés pour le vissage.

Éléments de l'appareil

La numérotation des éléments de l'appareil se réfère à la représentation de l'outil électroportatif sur la page graphique.

- 1 Mandrin à serrage rapide (GBH 2-26 F)
- 2 Mandrin interchangeable SDS-plus (GBH 2-26 F)
- 3 Porte-outil SDS-plus
- 4 Capuchon anti-poussière
- 5 Bague de verrouillage
- 6 Bague de verrouillage du mandrin interchangeable (GBH 2-26 F)
- 7 Commutateur du sens de rotation
- 8 Bouton de blocage de l'interrupteur Marche/Arrêt
- 9 Interrupteur Marche/Arrêt
- 10 Touche de déverrouillage pour le stop de rotation/de frappe
- 11 Stop de rotation/de frappe
- 12 Touche pour réglage de la butée de profondeur
- 13 Butée de profondeur
- 14 Poignée supplémentaire (surface de préhension isolante)
- 15 Poignée (surface de préhension isolante)
- 16 Vis de blocage du mandrin à couronne dentée*
- 17 Mandrin à couronne dentée*
- 18 Dispositif de fixation SDS-plus pour mandrin porte-foret*
- 19 Fixation du mandrin de perçage (GBH 2-26 F)
- 20 Douille de devant du mandrin à serrage rapide (GBH 2-26 F)
- 21 Anneau de retenue du mandrin à serrage rapide (GBH 2-26 F)
- 22 Dispositif d'aspiration de poussières* (GDE 16 Plus)
- 23 Soufflet collecteur de poussière*
- 24 Porte-outil universel avec dispositif de fixation SDS-plus*

*Les accessoires décrits ou illustrés ne sont pas tous compris dans la fourniture. Vous trouverez les accessoires complets dans notre programme d'accessoires.

Caractéristiques techniques

Marteau perforateur		GBH 2-26	GBH 2-26 F
N° d'article 3 611 ...		BA3 0..	BA4 0..
Réglage de la vitesse de rotation		●	●
Stop de rotation		●	●
Rotation droite/gauche		●	●
Mandrin interchangeable		-	●
Puissance nominale absorbée	W	830	830
Nombre de chocs	min ⁻¹	0-4000	0-4000
Puissance de frappe individuelle suivant EPTA-Procédure 05/2009	J	2,7	2,7
Vitesse de rotation	tr/min	0-1300	0-1300
Porte-outil		SDS-plus	SDS-plus
Diamètre du col de la broche	mm	50	50
Diamètre max. de perçage :			
- Béton *	mm	26	26
- Maçonnerie (avec couronne de mèche creuse)	mm	68	68
- Acier	mm	13	13
- Bois	mm	30	30
Poids suivant EPTA-Procédure 01:2014	kg	2,7	2,9
Classe de protection		□/II	□/II

*ne pas approprié avec foret creux à couronne

Ces indications sont valables pour une tension nominale de [U] 230 V. Ces indications peuvent varier pour des tensions plus basses ainsi que pour des versions spécifiques à certains pays.

Niveau sonore et vibrations

Marteau perforateur		GBH 2-26	GBH 2-26 F
Valeurs d'émissions sonores déterminées selon la norme EN 60745-2-6.			
Les mesures réelles (A) des niveaux sonores de l'appareil sont			
Niveau de pression acoustique	dB(A)	91	91
Niveau d'intensité acoustique	dB(A)	102	102
Incertitude K	dB	3	3
Portez une protection acoustique !			
Valeurs totales des vibrations a_h (somme vectorielle des trois axes directionnels) et incertitude K relevées conformément à la norme EN 60745-2-6 :			
Perçage en frappe du béton :			
a_h	m/s ²	17,5	16,5
K	m/s ²	1,5	1,5
Buriner :			
a_h	m/s ²	14	14
K	m/s ²	1,5	1,5

Le niveau d'oscillation indiqué dans ces instructions d'utilisation a été mesuré conformément à la norme EN 60745 et peut être utilisé pour une comparaison d'outils électroportatifs. Il est également approprié pour une estimation préliminaire de la charge vibratoire.

Le niveau d'oscillation correspond aux utilisations principales de l'outil électroportatif. Si l'outil électrique est néanmoins utilisé pour d'autres applications, avec différents accessoires ou d'autres outils de travail ou s'il est mal entretenu, le niveau d'oscillation peut être différent. Ceci peut augmenter considérablement la charge vibratoire pendant toute la durée de travail.

Pour une estimation précise de la charge vibratoire, il est recommandé de prendre aussi en considération les périodes pendant lesquelles l'appareil est éteint ou en fonctionnement, mais pas vraiment utilisé. Ceci peut réduire considérablement la charge vibratoire pendant toute la durée de travail. Déterminez des mesures de protection supplémentaires pour protéger l'utilisateur des effets des vibrations, telles que par exemple : Entretien de l'outil électrique et des outils de travail, maintenir les mains chaudes, organisation des opérations de travail.

Montage

- ▶ **Avant d'effectuer des travaux sur l'outil électroportatif, retirez la fiche de la prise de courant.**

Poignée supplémentaire

- ▶ **N'utilisez l'outil électroportatif qu'avec la poignée supplémentaire 14.**

Pivoter la poignée supplémentaire (voir figure A)

La poignée supplémentaire **14** peut être basculée dans n'importe quelle position, afin d'obtenir une position de travail sûre et peu fatigante.

- Tournez la pièce inférieure de la poignée supplémentaire **14** dans le sens inverse des aiguilles d'une montre et orientez la poignée supplémentaire **14** vers la position souhaitée. Ensuite, resserrez la pièce inférieure de la poignée supplémentaire **14** en la tournant dans le sens des aiguilles d'une montre.
- Veiller à ce que la bande de serrage de la poignée supplémentaire se trouve bien dans la rainure du carter prévue à cet effet.

Réglage de la profondeur de perçage (voir figure B)

La butée de profondeur **13** permet de déterminer la profondeur de perçage souhaitée **X**.

- Appuyez sur la touche de réglage de la butée de profondeur **12** et placez la butée de profondeur dans la poignée supplémentaire **14**.
- Le striage de la butée de profondeur **13** doit être orienté vers le bas.
- Poussez à fond l'outil de travail SDS-plus dans le porte-outil SDS-plus **3**. Sinon, la mobilité de l'outil SDS-plus pourrait conduire à un réglage erroné de la profondeur de perçage.
- Sortez la butée de profondeur jusqu'à ce que la distance entre la pointe du foret et la pointe de la butée de profondeur corresponde à la profondeur de perçage souhaitée **X**.

Choisir mandrin porte-foret et outils

Pour le perçage en frappe et le burinage, des outils SDS-plus sont nécessaires qui sont mis en place dans le porte-foret SDS-plus.

Pour le perçage sans frappe du bois, du métal, de la céramique ou de matières plastiques ainsi que pour le vissage, des outils sans SDS-plus (par ex. forets à queue cylindrique) sont utilisés. Pour ce type d'outil, vous avez besoin d'un mandrin à serrage rapide ou d'un mandrin à couronne dentée.

Changer de mandrin à couronne dentée (GBH 2-26)

Afin de pouvoir travailler avec des outils sans SDS-plus (par ex. mèches à queue cylindrique), vous devez monter un mandrin porte-foret approprié (mandrin à couronne dentée ou de serrage rapide, accessoires).

Monter un mandrin à couronne dentée (voir figure C)

- Vissez le dispositif de fixation SDS-plus **18** dans un mandrin à couronne dentée **17**. Fixez le mandrin à couronne

dentée **17** au moyen de la vis de fixation **16**. **Attention, la vis de fixation a un filet à gauche.**

Insérer un mandrin à couronne dentée (voir figure C)

- Nettoyez l'emmanchement du dispositif de fixation et graissez-le légèrement.
- Enfoncez le mandrin à couronne dentée par le dispositif de fixation en le tournant dans le porte-outil jusqu'à ce qu'il verrouille automatiquement.
- Contrôlez qu'il est bien verrouillé en tirant sur le mandrin à couronne dentée.

Retirer un mandrin à couronne dentée

- Poussez la douille de verrouillage **5** vers l'arrière et retirez le mandrin à couronne dentée **17**.

Enlever/mettre en place le mandrin interchangeable (GBH 2-26 F)

GBH 2-26 F: Le mandrin interchangeable SDS-plus **2** peut facilement être remplacé par le mandrin interchangeable à serrage rapide **1** fourni avec l'appareil.

Enlever le mandrin interchangeable (voir figure D)

- Tirer fermement la bague de verrouillage du mandrin interchangeable **6** vers l'arrière, la maintenir dans cette position et sortir le mandrin interchangeable SDS-plus **2** ou le mandrin interchangeable à serrage rapide **1** vers l'avant.
- Après avoir extrait le mandrin interchangeable, éviter tout encrassement.

Mettre en place le mandrin interchangeable (voir figure E)

- Avant sa mise en place, nettoyer le mandrin interchangeable et graisser légèrement l'extrémité.
- Prendre le mandrin interchangeables SDS-plus **2** ou le mandrin interchangeable à serrage rapide **1** à pleine main. Engager le mandrin interchangeable dans la fixation du mandrin **19** par un léger mouvement de rotation, jusqu'à ce qu'il s'encliquette de manière audible.
- Le mandrin interchangeable s'encliquette de lui-même. Contrôler que l'outil soit bien encliqueté en tirant sur le mandrin interchangeable.

Changement d'outil

Le capuchon anti-poussière **4** empêche dans une large mesure la poussière de pénétrer dans le porte-outil pendant le service de l'appareil. Lors du montage de l'outil, veillez à ne pas endommager le capuchon anti-poussière **4**.

- ▶ **Remplacez immédiatement un capuchon anti-poussière endommagé. Il est recommandé de faire effectuer ce travail par un service après-vente.**

Mettre un outil de travail SDS-plus en place (voir figure F)

Grâce au mandrin de perçage SDS-plus, il est possible de remplacer l'outil de travail facilement et confortablement sans avoir à utiliser d'outil supplémentaire.

- GBH 2-26 F: Mettre le mandrin interchangeable SDS-plus **2** en place.
- Nettoyez l'extrémité de l'outil, et graissez-le légèrement.
- Introduisez l'outil de travail dans le porte-outil en le tournant jusqu'à ce qu'il s'encliquette automatiquement.

– Vérifiez si l'outil est bien encliqueté en tirant sur ce dernier. Les outils de travail SDS-plus utilisés dans ce système ne sont pas rigidement fixés, ils peuvent être librement bougés. Ceci provoque un faux-rond au fonctionnement à vide qui n'a cependant aucun effet sur l'exactitude du perçage puisque le foret se centre automatiquement pendant le perçage.

Retirer un outil de travail SDS-plus (voir figure G)

– Poussez la douille de verrouillage **5** vers l'arrière et sortez l'outil de travail.

Mettre un outil de travail sans SDS-plus en place (GBH 2-26)

Note : N'utilisez pas d'outils sans SDS-plus pour le perçage en frappe ou le burinage ! Les outils sans SDS-plus et leurs mandrins seront endommagés lors du perçage en frappe ou du burinage.

- Mettez un mandrin à couronne dentée **17** en place (voir « Changer de mandrin à couronne dentée », page 22).
- Ouvrez le mandrin à clé à couronne dentée **17** par un mouvement de rotation jusqu'à ce que l'outil puisse être monté. Montez l'outil.
- Enfoncez la clé de mandrin dans les alésages correspondants du mandrin à couronne dentée **17** et serrez fermement l'outil de manière régulière.
- Tournez le stop de rotation/de frappe **11** pour le mettre dans la position « perçage ».

Retirer un outil de travail sans SDS-plus (GBH 2-26)

– Tournez la douille du mandrin à couronne dentée **17** à l'aide de la clé de mandrin dans le sens des aiguilles d'une montre jusqu'à ce que l'outil de travail puisse être retiré.

Mettre un outil de travail sans SDS-plus en place (GBH 2-26 F) (voir figure H)

Note : N'utilisez pas d'outils sans SDS-plus pour le perçage en frappe ou le burinage ! Les outils sans SDS-plus et leurs mandrins seront endommagés lors du perçage en frappe ou du burinage.

- Mettez le mandrin à serrage rapide **1** en place.
- Tenir fermement l'anneau de retenue du mandrin interchangeable à serrage rapide **21**. Ouvrir le porte-outil en tournant la douille avant **20** jusqu'à ce que l'outil puisse être monté. Bien tenir l'anneau de retenue **21** et tourner la douille avant **20** avec force en direction de la flèche jusqu'à ce que des grincements soient distinctement audibles.
- Contrôler que l'outil soit bien fixé en tirant dessus.

Note : Si le porte-outil a été ouvert à fond, il est possible que des grincements se font entendre lorsque le porte-outil est vissé et que le porte-outil ne se ferme pas.

Dans un tel cas, tourner la douille avant **20** une fois dans le sens inverse de la flèche. Ensuite, il est possible de fermer le porte-outil.

- Tournez le stop de rotation/de frappe **11** pour le mettre dans la position « perçage ».

Retirer un outil de travail sans SDS-plus (GBH 2-26 F) (voir figure I)

– Tenir fermement l'anneau de retenue du mandrin interchangeable à serrage rapide **21**. Ouvrir le porte-outil en

tournant la douille avant **20** dans le sens de la flèche jusqu'à ce que l'outil puisse en être extrait.

Dispositif d'aspiration de la poussière (Accessoires)

► Les poussières de matériaux tels que peintures contenant du plomb, certains bois, minéraux ou métaux, peuvent être nuisibles à la santé. Entrer en contact ou aspirer les poussières peut entraîner des réactions allergiques et/ou des maladies respiratoires auprès de l'utilisateur ou de personnes se trouvant à proximité.

Certaines poussières telles que les poussières de chêne ou de hêtre sont considérées comme cancérigènes, surtout en association avec des additifs pour le traitement du bois (chromate, lazure). Les matériaux contenant de l'amiante ne doivent être travaillés que par des personnes qualifiées.

- Si possible, utilisez un dispositif d'aspiration des poussières approprié au matériau.
- Veillez à bien aérer la zone de travail.
- Il est recommandé de porter un masque respiratoire avec un niveau de filtration de classe P2.

Respectez les règlements spécifiques aux matériaux à traiter en vigueur dans votre pays.

► **Évitez toute accumulation de poussières à l'emplacement de travail.** Les poussières peuvent facilement s'enflammer.

Pour l'aspiration des poussières, un adaptateur d'aspiration GDE 16 Plus (accessoire) est requis. (voir figure J)

L'aspirateur doit être approprié au matériau à travailler.

Pour l'aspiration de poussières particulièrement nuisibles à la santé, cancérigènes ou sèches, utilisez des aspirateurs spécifiques.

Soufflet collecteur de poussière (Accessoires)

En l'absence d'aspirateur, le moyen le plus simple pour recueillir la poussière consiste à utiliser un soufflet collecteur de poussière. (voir figure K)

Mise en marche

Mise en service

► **Tenez compte de la tension du réseau ! La tension de la source de courant doit correspondre aux indications se trouvant sur la plaque signalétique de l'outil électroportatif. Les outils électroportatifs marqués 230 V peuvent également fonctionner sur 220 V.**

Réglage du mode de fonctionnement

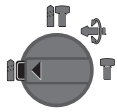
Au moyen du stop de rotation/de frappe **11**, sélectionnez le mode d'exploitation souhaité de l'outil électroportatif.

- Pour changer de mode d'exploitation, appuyer sur la touche de déverrouillage **10** et tourner le stop de rotation/de frappe **11** dans la position souhaitée jusqu'à ce qu'il s'encliquette de façon perceptible.

Note : Ne changez le mode de fonctionnement que lorsque l'outil électroportatif est éteint ! Sinon, l'outil électroportatif pourrait être endommagé.



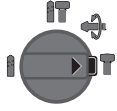
Position pour le **perçage en frappe** dans le béton et dans la pierre naturelle



Position pour le **perçage** sans frappe du bois, du métal, de la céramique ou de matières plastiques ainsi que pour le vissage




Position **Vario-Lock** pour le réglage de la position du burin
Dans cette position, le stop de rotation/de frappe **11** ne s'encliquette pas.




Position pour le **burinage**

Sélection du sens de rotation

Le commutateur de sens de rotation **7** permet d'inverser le sens de rotation de l'outil électroportatif. Ceci n'est cependant pas possible, quand l'interrupteur Marche/Arrêt **9** est en fonction.

➤ **Rotation à droite** : Tourner le commutateur du sens de rotation **7** jusqu'à butée en position .

➤ **Rotation à gauche** : Tourner le commutateur du sens de rotation **7** jusqu'à butée en position .

– Mettez toujours le sens de rotation sur la droite pour le perçage en frappe, le perçage et le burinage.

Mise en Marche/Arrêt

- Pour **mettre en marche** l'outil électroportatif, appuyez sur l'interrupteur Marche/Arrêt **9**.
- Pour **bloquer** l'interrupteur Marche/Arrêt, maintenez celui-ci appuyé et appuyez en même temps sur la touche de blocage **8**.
- Pour **arrêter** l'outil électroportatif, relâchez l'interrupteur Marche/Arrêt **9**. Quand l'interrupteur Marche/Arrêt **9** est bloqué, appuyez d'abord sur l'interrupteur Marche/Arrêt, et relâchez-le ensuite.

Afin d'économiser l'énergie, ne mettez l'outil électroportatif en marche que quand vous l'utilisez.

Réglage de la vitesse de rotation/de la fréquence de frappe

Vous pouvez régler en continu la vitesse de rotation/la fréquence de frappe de l'outil électroportatif en fonction de la pression exercée sur l'interrupteur de Marche/Arrêt **9**.

Une légère pression sur l'interrupteur Marche/Arrêt **9** entraîne une faible vitesse de rotation/fréquence de frappe. Plus la pression augmente, plus la vitesse de rotation/la fréquence de frappe est élevée.

Accouplement de surcharge

- ▶ Dès que l'outil de travail se coince ou qu'il s'accroche, l'entraînement de la broche est interrompu. En raison des forces pouvant en résulter, tenez toujours bien l'outil électroportatif des deux mains et veillez à garder une position stable et équilibrée.
- ▶ Arrêtez immédiatement l'outil électroportatif et débloquez l'outil de travail lorsque l'appareil électroportatif coince. Lorsqu'on met l'appareil en marche, l'outil de travail étant bloqué, il peut y avoir de fortes réactions.

Instructions d'utilisation

- ▶ Avant d'effectuer des travaux sur l'outil électroportatif, retirez la fiche de la prise de courant.

Modification de la position du burin (Vario-Lock)

Il est possible d'arrêter le burin dans 36 positions. Ceci permet de se mettre dans la position de travail optimale souhaitée.

- Montez le burin dans le porte-outil.
- Tournez le stop de rotation/de frappe **11** pour le mettre dans la position « Vario-Lock » (voir « Réglage du mode de fonctionnement », page 23).
- Tournez le porte-outil dans la position du burin souhaitée.
- Tournez le stop de rotation/de frappe **11** pour le mettre dans la position « burinage ». Le porte-outil est ainsi arrêté.
- Mettez le sens de rotation sur la droite pour le burinage.

Mettre des embouts de vissage en place (voir figure L)

- ▶ Posez l'outil électroportatif sur la vis/sur l'écrou seulement lorsque l'appareil est arrêté. Les outils de travail en rotation peuvent glisser.

Pour pouvoir utiliser des embouts de vissage, vous avez besoin d'un porte-outil universel **24** avec dispositif de fixation SDS-plus (accessoire).

- Nettoyez l'emmanchement du dispositif de fixation et graissez-le légèrement.
- Enfoncez le porte-outil universel en le tournant dans le porte-outil jusqu'à ce qu'il verrouille automatiquement.
- Contrôlez qu'il est bien verrouillé en tirant sur le porte-outil universel.
- Mettez un embout de vissage dans le porte-outil universel. N'utilisez que des embouts de vissage appropriés à la tête de vis que vous voulez utiliser.
- Pour enlever le porte-outil universel, poussez la douille de verrouillage **5** vers l'arrière et sortez le porte-outil universel **24** du porte-outil.

Entretien et Service Après-Vente

Nettoyage et entretien

- ▶ Avant d'effectuer des travaux sur l'outil électroportatif, retirez la fiche de la prise de courant.
- ▶ Veillez à ce que l'outil électroportatif ainsi que les ouïes de ventilation soient toujours propres afin d'obtenir un travail impeccable et sûr.

► **Remplacez immédiatement un capuchon anti-poussière endommagé. Il est recommandé de faire effectuer ce travail par un service après-vente.**

– Nettoyez le porte-outil **3** après chaque utilisation.

Si le remplacement du câble d'alimentation est nécessaire, ceci ne doit être effectué que par Bosch ou une station de Service Après-Vente agréée pour outillage Bosch afin d'éviter des dangers de sécurité.

Service Après-Vente et Assistance

Notre Service Après-Vente répond à vos questions concernant la réparation et l'entretien de votre produit et les pièces de rechange. Vous trouverez des vues éclatées ainsi que des informations concernant les pièces de rechange également sous :

www.bosch-pt.com

Les conseillers techniques et assistants Bosch sont à votre disposition pour répondre à vos questions concernant nos produits et leurs accessoires.

Pour toute demande de renseignement ou commande de pièces de rechange, précisez-nous impérativement le numéro d'article à dix chiffres indiqué sur la plaque signalétique du produit.

France

Passez votre commande de pièces détachées directement en ligne sur notre site www.bosch-pt.fr.

Vous êtes un utilisateur, contactez :

Le Service Clientèle Bosch Outillage Electroportatif

Tel. : 0811 360122

(coût d'une communication locale)

Fax : (01) 49454767

E-Mail : contact.outillage-electroportatif@fr.bosch.com

Vous êtes un revendeur, contactez :

Robert Bosch (France) S. A. S.

Service Après-Vente Electroportatif

126, rue de Stalingrad

93705 DRANCY Cédex

Tel. : (01) 43119006

Fax : (01) 43119033

E-Mail : sav.outillage-electroportatif@fr.bosch.com

Belgique, Luxembourg

Tel. : +32 2 588 0589

Fax : +32 2 588 0595

E-Mail : outillage.gereedschap@be.bosch.com

Suisse

Passez votre commande de pièces détachées directement en ligne sur notre site www.bosch-pt.com/ch/fr.

Tel. : (044) 8471512

Fax : (044) 8471552

E-Mail : AfterSales.Service@de.bosch.com

Élimination des déchets

Les outils électroportatifs, ainsi que leurs accessoires et emballages, doivent pouvoir suivre chacun une voie de recyclage appropriée.

Ne jetez pas les outils électroportatifs avec les ordures ménagères !

Seulement pour les pays de l'Union Européenne :



Conformément à la directive européenne 2012/19/UE relative aux déchets d'équipements électriques et électroniques et sa mise en vigueur conformément aux législations nationales, les outils électroportatifs dont on ne peut plus se servir doivent être isolés et suivre une voie de recyclage appropriée.

Sous réserve de modifications.



Español

Instrucciones de seguridad

Advertencias de peligro generales para herramientas eléctricas



ADVERTENCIA Lea íntegramente estas advertencias de peligro e instrucciones.

En caso de no atenderse a las advertencias de peligro e instrucciones siguientes, ello puede ocasionar una descarga eléctrica, un incendio y/o lesión grave.

Guardar todas las advertencias de peligro e instrucciones para futuras consultas.

El término herramienta eléctrica empleado en las siguientes advertencias de peligro se refiere a herramientas eléctricas de conexión a la red (con cable de red) y a herramientas eléctricas accionadas por acumulador (o sea, sin cable de red).

Seguridad del puesto de trabajo

► Mantenga limpio y bien iluminado su puesto de trabajo.

El desorden o una iluminación deficiente en las áreas de trabajo pueden provocar accidentes.

► No utilice la herramienta eléctrica en un entorno con peligro de explosión, en el que se encuentren combustibles líquidos, gases o material en polvo.

Las herramientas eléctricas producen chispas que pueden llegar a inflamar los materiales en polvo o vapores.

► Mantenga alejados a los niños y otras personas de su puesto de trabajo al emplear la herramienta eléctrica.

Una distracción le puede hacer perder el control sobre la herramienta eléctrica.

Seguridad eléctrica

► El enchufe de la herramienta eléctrica debe corresponder a la toma de corriente utilizada. No es admisible modificar el enchufe en forma alguna. No emplear adaptadores en herramientas eléctricas dotadas con una toma de tierra. Los enchufes sin modificar adecuados

a las respectivas tomas de corriente reducen el riesgo de una descarga eléctrica.

- ▶ **Evite que su cuerpo toque partes conectadas a tierra como tuberías, radiadores, cocinas y refrigeradores.** El riesgo a quedar expuesto a una sacudida eléctrica es mayor si su cuerpo tiene contacto con tierra.
- ▶ **No exponga la herramienta eléctrica a la lluvia y evite que penetren líquidos en su interior.** Existe el peligro de recibir una descarga eléctrica si penetran ciertos líquidos en la herramienta eléctrica.
- ▶ **No utilice el cable de red para transportar o colgar la herramienta eléctrica, ni tire de él para sacar el enchufe de la toma de corriente.** Mantenga el cable de red alejado del calor, aceite, esquinas cortantes o piezas móviles. Los cables de red dañados o enredados pueden provocar una descarga eléctrica.
- ▶ **Al trabajar con la herramienta eléctrica a la intemperie utilice solamente cables de prolongación apropiados para su uso en exteriores.** La utilización de un cable de prolongación adecuado para su uso en exteriores reduce el riesgo de una descarga eléctrica.
- ▶ **Si fuese imprescindible utilizar la herramienta eléctrica en un entorno húmedo, es necesario conectarla a través de un fusible diferencial.** La aplicación de un fusible diferencial reduce el riesgo a exponerse a una descarga eléctrica.

Seguridad de personas

- ▶ **Esté atento a lo que hace y emplee la herramienta eléctrica con prudencia. No utilice la herramienta eléctrica si estuviese cansado, ni tampoco después de haber consumido alcohol, drogas o medicamentos.** El no estar atento durante el uso de la herramienta eléctrica puede provocarle serias lesiones.
- ▶ **Utilice un equipo de protección personal y en todo caso unas gafas de protección.** El riesgo a lesionarse se reduce considerablemente si, dependiendo del tipo y la aplicación de la herramienta eléctrica empleada, se utiliza un equipo de protección adecuado como una mascarilla antipolvo, zapatos de seguridad con suela antideslizante, casco, o protectores auditivos.
- ▶ **Evite una puesta en marcha fortuita. Asegurarse de que la herramienta eléctrica esté desconectada antes de conectarla a la toma de corriente y/o al montar el acumulador, al recogerla, y al transportarla.** Si transporta la herramienta eléctrica sujetándola por el interruptor de conexión/desconexión, o si alimenta la herramienta eléctrica estando ésta conectada, ello puede dar lugar a un accidente.
- ▶ **Retire las herramientas de ajuste o llaves fijas antes de conectar la herramienta eléctrica.** Una herramienta de ajuste o llave fija colocada en una pieza rotante puede producir lesiones al poner a funcionar la herramienta eléctrica.
- ▶ **Evite posturas arriesgadas. Trabaje sobre una base firme y mantenga el equilibrio en todo momento.** Ello le permitirá controlar mejor la herramienta eléctrica en caso de presentarse una situación inesperada.

- ▶ **Lleve puesta una vestimenta de trabajo adecuada. No utilice vestimenta amplia ni joyas. Mantenga su pelo, vestimenta y guantes alejados de las piezas móviles.** La vestimenta suelta, el pelo largo y las joyas se pueden enganchar con las piezas en movimiento.
- ▶ **Siempre que sea posible utilizar unos equipos de aspiración o captación de polvo, asegúrese que éstos estén montados y que sean utilizados correctamente.** El empleo de estos equipos reduce los riesgos derivados del polvo.

Uso y trato cuidadoso de herramientas eléctricas

- ▶ **No sobrecargue la herramienta eléctrica. Use la herramienta eléctrica prevista para el trabajo a realizar.** Con la herramienta adecuada podrá trabajar mejor y más seguro dentro del margen de potencia indicado.
- ▶ **No utilice herramientas eléctricas con un interruptor defectuoso.** Las herramientas eléctricas que no se pueden conectar o desconectar son peligrosas y deben hacerse reparar.
- ▶ **Saque el enchufe de la red y/o desmonte el acumulador antes de realizar un ajuste en la herramienta eléctrica, cambiar de accesorio o al guardar la herramienta eléctrica.** Esta medida preventiva reduce el riesgo a conectar accidentalmente la herramienta eléctrica.
- ▶ **Guarde las herramientas eléctricas fuera del alcance de los niños. No permita la utilización de la herramienta eléctrica a aquellas personas que no estén familiarizadas con su uso o que no hayan leído estas instrucciones.** Las herramientas eléctricas utilizadas por personas inexpertas son peligrosas.
- ▶ **Cuide la herramienta eléctrica con esmero. Controle si funcionan correctamente, sin atascarse, las partes móviles de la herramienta eléctrica, y si existen partes rotas o deterioradas que pudieran afectar al funcionamiento de la herramienta eléctrica. Haga reparar estas piezas defectuosas antes de volver a utilizar la herramienta eléctrica.** Muchos de los accidentes se deben a herramientas eléctricas con un mantenimiento deficiente.
- ▶ **Mantenga los útiles limpios y afilados.** Los útiles mantenidos correctamente se dejan guiar y controlar mejor.
- ▶ **Utilice la herramienta eléctrica, accesorios, útiles, etc. de acuerdo a estas instrucciones, considerando en ello las condiciones de trabajo y la tarea a realizar.** El uso de herramientas eléctricas para trabajos diferentes de aquellos para los que han sido concebidas puede resultar peligroso.

Servicio

- ▶ **Únicamente haga reparar su herramienta eléctrica por un profesional, empleando exclusivamente piezas de repuesto originales.** Solamente así se mantiene la seguridad de la herramienta eléctrica.

Instrucciones de seguridad para martillos

- ▶ **Utilice unos protectores auditivos.** El ruido intenso puede provocar sordera.

- ▶ **Utilice las empuñaduras adicionales, si se adjuntan al suministro de la herramienta eléctrica.** La pérdida de control sobre la herramienta eléctrica puede provocar un accidente.
- ▶ **Sujete el aparato por las empuñaduras aisladas al efectuar trabajos en los que el útil o el tornillo puedan tocar conductores eléctricos ocultos o el propio cable del aparato.** El contacto con conductores bajo tensión puede hacer que las partes metálicas de la herramienta eléctrica le provoquen una descarga eléctrica.
- ▶ **Utilice unos aparatos de exploración adecuados para detectar posibles tuberías de agua y gas o cables eléctricos ocultos, o consulte a la compañía local que le abastece con energía.** El contacto con cables eléctricos puede electrocutarle o causar un incendio. Al dañar las tuberías de gas, ello puede dar lugar a una explosión. La perforación de una tubería de agua puede redundar en daños materiales o provocar una electrocución.
- ▶ **Trabajar sobre una base firme sujetando la herramienta eléctrica con ambas manos.** La herramienta eléctrica es guiada de forma más segura con ambas manos.
- ▶ **Asegure la pieza de trabajo.** Una pieza de trabajo fijada con unos dispositivos de sujeción, o en un tornillo de banco, se mantiene sujeta de forma mucho más segura que con la mano.
- ▶ **Antes de depositarla, esperar a que se haya detenido la herramienta eléctrica.** El útil puede engancharse y hacerle perder el control sobre la herramienta eléctrica.
- ▶ **El enchufe macho de conexión, debe ser conectado solamente a un enchufe hembra de las mismas características técnicas del enchufe macho en materia.**

zar ligeros trabajos de cincelado. Además, es adecuada también para taladrar sin percusión en madera, metal, cerámica y plástico. Las herramientas eléctricas con regulador electrónico e inversor del sentido de giro son apropiadas también para atornillar.

Componentes principales

La numeración de los componentes está referida a la imagen de la herramienta eléctrica en la página ilustrada.

- 1 Portabrocas intercambiable de cierre rápido (GBH 2-26 F)
- 2 Portabrocas intercambiable SDS-plus (GBH 2-26 F)
- 3 Portaútiles SDS-plus
- 4 Caperuza antipolvo
- 5 Casquillo de enclavamiento
- 6 Anillo de enclavamiento de portabrocas intercambiable (GBH 2-26 F)
- 7 Selector de sentido de giro
- 8 Tecla de enclavamiento del interruptor de conexión/desconexión
- 9 Interruptor de conexión/desconexión
- 10 Botón de desenclavamiento del mando desactivador de percusión y giro
- 11 Mando desactivador de percusión y giro
- 12 Botón de ajuste del tope de profundidad
- 13 Tope de profundidad
- 14 Empuñadura adicional (zona de agarre aislada)
- 15 Empuñadura (zona de agarre aislada)
- 16 Tornillo de seguridad para portabrocas de corona dentada*
- 17 Portabrocas de corona dentada*
- 18 Adaptador SDS-plus para portabrocas*
- 19 Alojamiento del portabrocas (GBH 2-26 F)
- 20 Casquillo delantero del portabrocas intercambiable de cierre rápido (GBH 2-26 F)
- 21 Anillo de retención del portabrocas intercambiable de cierre rápido (GBH 2-26 F)
- 22 Dispositivo de aspiración de polvo* (GDE 16 Plus)
- 23 Caperuza colectora de polvo*
- 24 Soporte universal con vástago de inserción SDS-plus*

*Los accesorios descritos e ilustrados no corresponden al material que se adjunta de serie. La gama completa de accesorios opcionales se detalla en nuestro programa de accesorios.

Descripción y prestaciones del producto



Lea íntegramente estas advertencias de peligro e instrucciones. En caso de no atenderse a las advertencias de peligro e instrucciones siguientes, ello puede ocasionar una descarga eléctrica, un incendio y/o lesión grave.

Despliegue y mantenga abierta la solapa con la imagen del aparato mientras lee las instrucciones de manejo.

Utilización reglamentaria

La herramienta eléctrica ha sido diseñada para taladrar con percusión en hormigón, ladrillo y piedra, así como para reali-

Datos técnicos

Martillo perforador	GBH 2-26	GBH 2-26 F
Nº de artículo 3 611 ...	BA3 0..	BA4 0..
Control de revoluciones	●	●
Desactivador de giro	●	●

*no apto para corona perforadora hueca

Estos datos son válidos para una tensión nominal de [U] 230 V. Los valores pueden variar para otras tensiones y en ejecuciones específicas para ciertos países.

Martillo perforador		GBH 2-26	GBH 2-26 F
Giro a derechas/izquierdas		●	●
Portabrocas intercambiable		-	●
Potencia absorbida nominal	W	830	830
Frecuencia de percusión	min ⁻¹	0-4000	0-4000
Energía por percusión según EPTA-Procedure 05/2009	J	2,7	2,7
Revoluciones	min ⁻¹	0-1300	0-1300
Alojamiento del útil		SDS-plus	SDS-plus
Diámetro del cuello del husillo	mm	50	50
Diámetro máx. de taladro en:			
- Hormigón *	mm	26	26
- Ladrillo (con corona perforadora hueca)	mm	68	68
- Acero	mm	13	13
- Madera	mm	30	30
Peso según EPTA-Procedure 01:2014	kg	2,7	2,9
Clase de protección		□/II	□/II

*no apto para corona perforadora hueca

Estos datos son válidos para una tensión nominal de [U] 230 V. Los valores pueden variar para otras tensiones y en ejecuciones específicas para ciertos países.

Información sobre ruidos y vibraciones

Martillo perforador		GBH 2-26	GBH 2-26 F
Valores de emisión de ruidos determinados según EN 60745-2-6.			
El nivel de presión sonora típico del aparato, determinado con un filtro A, asciende a			
Nivel de presión sonora	dB(A)	91	91
Nivel de potencia acústica	dB(A)	102	102
Tolerancia K	dB	3	3
¡Utilizar protectores auditivos!			
Nivel total de vibraciones a_h (suma vectorial de tres direcciones) y tolerancia K determinados según EN 60745-2-6:			
Taladrado con percusión en hormigón:			
a_h	m/s ²	17,5	16,5
K	m/s ²	1,5	1,5
Cincelar:			
a_h	m/s ²	14	14
K	m/s ²	1,5	1,5

El nivel de vibraciones indicado en estas instrucciones ha sido determinado según el procedimiento de medición fijado en la norma EN 60745 y puede servir como base de comparación con otras herramientas eléctricas. También es adecuado para estimar provisionalmente la solicitación experimentada por las vibraciones.

El nivel de vibraciones indicado ha sido determinado para las aplicaciones principales de la herramienta eléctrica. Por ello, el nivel de vibraciones puede ser diferente si la herramienta eléctrica se utiliza para otras aplicaciones, con accesorios diferentes, con útiles divergentes, o si el mantenimiento de la misma fuese deficiente. Ello puede suponer un aumento drástico de la solicitación por vibraciones durante el tiempo total de trabajo.

Para determinar con exactitud la solicitación experimentada por las vibraciones, es necesario considerar también aquellos tiempos en los que el aparato esté desconectado, o bien, esté en funcionamiento, pero sin ser utilizado realmente. Ello puede suponer una disminución drástica de la solicitación por vi-

braciones durante el tiempo total de trabajo.

Fije unas medidas de seguridad adicionales para proteger al usuario de los efectos por vibraciones, como por ejemplo: Mantenimiento de la herramienta eléctrica y de los útiles, conservar calientes las manos, organización de las secuencias de trabajo.

Montaje

► **Antes de cualquier manipulación en la herramienta eléctrica, sacar el enchufe de red de la toma de corriente.**

Empuñadura adicional

► **Solamente utilice la herramienta eléctrica con la empuñadura adicional 14 montada.**

Orientación de la empuñadura adicional (ver figura A)

La empuñadura adicional **14** puede girarse a cualquier posición para permitirle trabajar manteniendo una postura firme y cómoda.

- Afloje en sentido contrario a las agujas del reloj el mango de la empuñadura adicional **14** y gire ésta a la posición deseada. Seguidamente, apriete el mango en el sentido de las agujas del reloj para sujetar la empuñadura adicional **14**.

Observe que la abrazadera de la empuñadura adicional quede alojada en la ranura de la carcasa prevista para tal fin.

Ajuste de la profundidad de perforación (ver figura B)

El tope de profundidad **13** permite ajustar la profundidad de perforación **X** deseada.

- Presione el botón de ajuste del tope de profundidad **12** e introduzca el tope de profundidad en la empuñadura adicional **14**. La cara estriada del tope de profundidad **13** deberá quedar hacia abajo.
- Inserte hasta el tope el útil SDS-plus en el portaútiles SDS-plus **3**. De no proceder así, el ajuste de la profundidad de perforación es incorrecto debido a la movilidad que tiene el útil SDS-plus.
- Saque el tope de profundidad de manera que la medida entre la punta de la broca y del tope de profundidad corresponda a la profundidad de perforación **X**.

Selección del portabrocas y de los útiles

Para taladrar con percusión y para cincelar se precisan útiles SDS-plus, que se montan en el portabrocas SDS-plus.

Para taladrar sin percusión en madera, metal, cerámica y plástico, así como para atornillar se utilizan útiles sin vástago SDS-plus (p. ej. brocas de vástago cilíndrico). Para estos útiles se precisa un portabrocas de sujeción rápida o un portabrocas de corona dentada.

Cambio del portabrocas de corona dentada (GBH 2-26)

Para poder trabajar con útiles sin SDS-plus (p. ej. brocas de vástago cilíndrico) es necesario montar un portabrocas adecuado (portabrocas de corona dentada o de sujeción rápida, ambos, accesorios especiales).

Montaje del portabrocas de corona dentada (ver figura C)

- Enrosque el adaptador SDS-plus **18** en el portabrocas de corona dentada **17**. Asegure el portabrocas de corona dentada **17** con el tornillo de seguridad **16**. **Tenga en cuenta que el tornillo de seguridad es de rosca a izquierdas.**

Montaje del portabrocas de corona dentada (ver figura C)

- Limpie primero, y aplique a continuación una capa ligera de grasa al extremo del vástago de inserción.
- Inserte girando el portabrocas de corona dentada con el adaptador hasta conseguir que éste quede sujeto automáticamente.
- Tire del portabrocas de corona dentada para cerciorarse de que ha quedado correctamente sujeto.

Desmontaje del portabrocas de corona dentada

- Empuje hacia atrás el casquillo de enclavamiento **5** y retire el portabrocas de corona dentada **17**.

Montaje/desmontaje del portabrocas intercambiable (GBH 2-26 F)

GBH 2-26 F: El portabrocas intercambiable SDS-plus **2** puede sustituirse fácilmente por el portabrocas intercambiable de cierre rápido **1** que se adjunta.

Desmontaje del portabrocas intercambiable (ver figura D)

- Empuje hacia atrás el anillo de enclavamiento del portabrocas intercambiable **6**, manténgalo en esa posición, y saque hacia delante el portabrocas intercambiable SDS-plus **2** o bien el portabrocas intercambiable de cierre rápido **1**.
- Proteja convenientemente el portabrocas intercambiable desmontado para evitar que se ensucie.

Montaje del portabrocas intercambiable (ver figura E)

- Limpie el portabrocas intercambiable antes de montarlo y engrase ligeramente el extremo de inserción.
- Sujete el portabrocas intercambiable SDS-plus **2** o el portabrocas intercambiable de cierre rápido **1** abarcándolo con toda la mano. Inserte girándolo el portabrocas intercambiable **19** en el alojamiento del portabrocas hasta percibir claramente su enclavamiento.
- El portabrocas intercambiable se enclava automáticamente. Tire del portabrocas intercambiable para asegurarse de que ha quedado correctamente sujeto.

Cambio de útil

La caperuza antipolvo **4** evita en gran medida que el polvo que se va produciendo al trabajar penetre en el portaútiles. Al montar el útil, preste atención a no dañar la caperuza antipolvo **4**.

- **Haga sustituir de inmediato una caperuza antipolvo deteriorada. Se recomienda que este trabajo sea realizado por un servicio técnico.**

Montaje del útil SDS-plus (ver figura F)

El portaútiles SDS-plus le permite cambiar el útil de forma sencilla y cómoda sin precisar para ello una herramienta.

- GBH 2-26 F: Monte el portabrocas intercambiable SDS-plus **2**.
- Limpie primero y aplique a continuación una capa ligera de grasa al extremo de inserción del útil.
- Inserte girando el útil en el portaútiles hasta conseguir que éste quede sujeto automáticamente.
- Tire del útil para asegurarse de que ha quedado correctamente sujeto.

Condicionado por el sistema, el útil SDS-plus puede moverse libremente. A ello se debe que se presente un error de redondez al girar en vacío. Esto no afecta para nada a la precisión del taladro realizado, ya que la broca se autocentra al taladrar.

Desmontaje del útil SDS-plus (ver figura G)

- Empuje hacia atrás el casquillo de enclavamiento **5** y retire el útil.

Aplicación de útiles sin SDS-plus (GBH 2-26)

Observación: ¡No utilice útiles sin SDS-plus ni para taladrar con percusión ni para cincelar! Al taladrar con percusión o cincelar ello perjudicaría a los útiles sin SDS-plus y al portabrocas.

- Monte un portabrocas de corona dentada **17** (ver “Cambio del portabrocas de corona dentada”, página 29).
- Gire el portabrocas de corona dentada **17** lo suficiente para poder alojar el útil. Inserte el útil.
- Introduzca la llave del portabrocas en cada uno de los taladros del portabrocas de corona dentada **17** y apriete uniformemente el útil.
- Gire el mando desactivador de percusión y giro **11** a la posición “Taladrar”.

Desmontaje de útiles sin SDS-plus (GBH 2-26)

- Gire en sentido contrario a las agujas del reloj el casquillo del portabrocas de corona dentada **17** con la llave del portabrocas, de manera que pueda retirar el útil.

Aplicación de útiles sin SDS-plus (GBH 2-26 F) (ver figura H)

Observación: ¡No utilice útiles sin SDS-plus ni para taladrar con percusión ni para cincelar! Al taladrar con percusión o cincelar ello perjudicaría a los útiles sin SDS-plus y al portabrocas.

- Monte el portabrocas intercambiable de cierre rápido **1**.
- Sujete firmemente el anillo de retención **21** del portabrocas intercambiable de cierre rápido. Abra el portabrocas girando el casquillo anterior **20** lo suficiente para poder insertar el útil. Sujete firmemente el anillo de retención **21** y gire con fuerza el casquillo anterior **20**, en dirección de la flecha, hasta percibir claramente un ruido de carraca.
- Verifique la sujeción firme del útil tirando del mismo.

Observación: En caso de haber abierto hasta el tope el portabrocas, puede ocurrir que al intentar cerrar éste se perciba un ruido de carraca y que no se consiga cerrar el portabrocas. En este caso, gire una vez el casquillo anterior **20** en sentido contrario a la dirección de la flecha. A continuación es posible cerrar el portaútiles.

- Gire el mando desactivador de percusión y giro **11** a la posición “Taladrar”.

Desmontaje de útiles sin SDS-plus (GBH 2-26 F) (ver figura I)

- Sujete firmemente el anillo de retención **21** del portabrocas intercambiable de cierre rápido. Abra el portaútiles girando el casquillo anterior **20** en dirección de la flecha, lo suficiente para poder extraer el útil.

Dispositivo de aspiración de polvo (Accesorios especiales)

- ▶ El polvo de ciertos materiales como, pinturas que contengan plomo, ciertos tipos de madera y algunos minerales y metales, puede ser nocivo para la salud. El contacto y la inspiración de estos polvos pueden provocar en el usuario

o en las personas circundantes reacciones alérgicas y/o enfermedades respiratorias.

Ciertos polvos como los de roble, encina y haya son considerados como cancerígenos, especialmente en combinación con los aditivos para el tratamiento de la madera (cromatos, conservantes de la madera). Los materiales que contengan amianto solamente deberán ser procesados por especialistas.

- A ser posible utilice un equipo para aspiración de polvo apropiado para el material a trabajar.
- Observe que esté bien ventilado el puesto de trabajo.
- Se recomienda una mascarilla protectora con un filtro de la clase P2.

Observe las prescripciones vigentes en su país sobre los materiales a trabajar.

▶ Evite acumulaciones de polvo en el puesto de trabajo.

Los materiales en polvo se pueden inflamar fácilmente.

Para la aspiración de polvo se necesita un GDE 16 Plus (accesorio). (ver figura J)

El aspirador debe ser adecuado para el material a trabajar.

Para aspirar polvo especialmente nocivo para la salud, cancerígeno, o polvo seco utilice un aspirador especial.

Caperuza colectora de polvo (Accesorios especiales)

Para solamente recoger polvo sin aspiración se necesita una caperuza colectora de polvo. (ver figura K)

Operación**Puesta en marcha**

- ▶ **¡Observe la tensión de red! La tensión de alimentación deberá coincidir con las indicaciones en la placa de características de la herramienta eléctrica. Las herramientas eléctricas marcadas con 230 V pueden funcionar también a 220 V.**

Ajuste del modo de operación

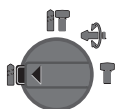
Con el mando desactivador de percusión y giro **11** puede Ud. ajustar el modo de operación de la herramienta eléctrica.

- Para modificar el modo de operación, accione el botón de desenclavamiento **10** y gire el mando desactivador de percusión y giro **11** a la posición deseada, hasta enclavarlo de manera perceptible.

Observación: ¡Únicamente cambie el modo de operación estando desconectada la herramienta eléctrica! En caso contrario podría dañarse la herramienta eléctrica.



Posición para **Taladrar con percusión** en hormigón o piedra



Posición para **Taladrar**, sin percudir, en madera, metal, cerámica y plástico, así como para atornillar



Posición **Vario-Lock** para modificar la posición del cincel

En esta posición no se enclava el mando desactivador de percusión y giro **11**.



Posición para **Cincelar**

Ajuste del sentido de giro

Con el selector **7** puede invertirse el sentido de giro actual de la herramienta eléctrica. Esto no es posible, sin embargo, con el interruptor de conexión/desconexión **9** accionado.

🔁 **Giro a derechas:** Gire hasta el tope, a ambos lados, el selector de sentido de giro **7** hacia la posición ◀.

🔁 **Giro a izquierdas:** Gire hasta el tope, a ambos lados, el selector de sentido de giro **7** hacia la posición ▶.

– Al taladrar con o sin percusión, y al cincelar, ajuste siempre el sentido de giro a derechas.

Conexión/desconexión

– Para **conectar** la herramienta eléctrica presionar el interruptor de conexión/desconexión **9**.

– Para **enclavar** el interruptor de conexión/desconexión manténgalo accionado, y pulse además la tecla de enclavamiento **8**.

– Para **desconectar** la herramienta eléctrica suelte el interruptor de conexión/desconexión **9**. Si el interruptor de conexión/desconexión **9** estuviese enclavado, apriételo primero y suéltelo a continuación.

Para ahorrar energía, solamente conecte la herramienta eléctrica cuando vaya a utilizarla.

Ajuste del nº de revoluciones/frecuencia de percusión

Variando la presión ejercida sobre el interruptor de conexión/desconexión **9** puede Ud. regular de forma continua las revoluciones/nº de impactos de la herramienta eléctrica.

Accionando ligeramente el interruptor de conexión/desconexión **9** se obtienen unas revoluciones/frecuencia de percusión reducida. Aumentando paulatinamente la presión se van aumentando en igual medida las revoluciones/frecuencia de percusión.

Embrague limitador de par

▶ **En caso de engancharse o bloquearse el útil se desacopla el husillo de la unidad de accionamiento. Debido a la elevada fuerza de reacción resultante, siempre sujete la herramienta eléctrica con ambas manos y trabaje sobre una base firme.**

▶ **En caso de bloquearse el útil, desconectar la herramienta eléctrica y liberar el útil. Si el aparato se conec-**

ta estando bloqueado el útil de taladrar se producen unos pares de reacción muy elevados.

Instrucciones para la operación

▶ **Antes de cualquier manipulación en la herramienta eléctrica, sacar el enchufe de red de la toma de corriente.**

Modificación de la posición para cincelar (Vario-Lock)

El cincel puede sujetarse en 36 posiciones diferentes. Ello le permite adoptar en cada caso una posición de trabajo óptima.

- Monte el cincel en el portaútiles.
- Gire el mando desactivador de percusión y giro **11** a la posición "Vario-Lock" (ver "Ajuste del modo de operación", página 30).
- Gire el portaútiles hasta conseguir la posición del cincel deseada.
- Gire el mando desactivador de percusión y giro **11** a la posición "Cincelar". El portaútiles queda retenido entonces en esa posición.
- Para cincelar ajuste el sentido de giro a derechas.

Montaje de las puntas de atornillar (ver figura L)

▶ **Solamente aplique la herramienta eléctrica desconectada contra la tuerca o tornillo.** Los útiles en rotación pueden resbalar.

Para montar puntas de atornillar deberá utilizar un soporte universal **24** dotado con un vástago de inserción SDS-plus (accesorio especial).

- Limpie primero, y aplique a continuación una capa ligera de grasa al extremo del vástago de inserción.
- Inserte girando el soporte universal en el portaútiles hasta conseguir que éste quede sujeto automáticamente.
- Tire del soporte universal para asegurarse de que ha quedado correctamente sujeto.
- Inserte una punta de atornillar en el soporte universal. Únicamente utilice puntas de atornillar que ajusten correctamente en la cabeza del tornillo.
- Para desmontar el soporte universal, empuje hacia atrás el casquillo de enclavamiento **5** y retire entonces el soporte universal **24** del portaútiles.

Mantenimiento y servicio

Mantenimiento y limpieza

▶ **Antes de cualquier manipulación en la herramienta eléctrica, sacar el enchufe de red de la toma de corriente.**

▶ **Mantenga limpia la herramienta eléctrica y las rejillas de refrigeración para trabajar con eficacia y seguridad.**

▶ **Haga sustituir de inmediato una caperuza antipolvo deteriorada. Se recomienda que este trabajo sea realizado por un servicio técnico.**

– Limpie el portaútiles **3** después cada uso.

La sustitución de un cable de conexión deteriorado deberá ser realizada por Bosch o por un servicio técnico autorizado

para herramientas eléctricas Bosch con el fin de garantizar la seguridad del aparato.

Servicio técnico y atención al cliente

El servicio técnico le asesorará en las consultas que pueda Ud. tener sobre la reparación y mantenimiento de su producto, así como sobre piezas de recambio. Los dibujos de despiece e informaciones sobre las piezas de recambio los podrá obtener también en internet bajo:

www.bosch-pt.com

Nuestro equipo de asesores técnicos le orientará gustosamente en cuanto a la adquisición, aplicación y ajuste de los productos y accesorios.

Para cualquier consulta o pedido de piezas de repuesto es imprescindible indicar el nº de artículo de 10 dígitos que figura en la placa de características del producto.

España

Robert Bosch España S.L.U.

Departamento de ventas Herramientas Eléctricas
C/Hermanos García Noblejas, 19
28037 Madrid

Para efectuar su pedido online de recambios o pedir la recogida para la reparación de su máquina, entre en la página www.herramientasbosch.net.

Tel. Asesoramiento al cliente: 902 531 553

Fax: 902 531554

Venezuela

Robert Bosch S.A.

Final Calle Vargas. Edf. Centro Berimer P.B.

Boleíta Norte

Caracas 107

Tel.: (0212) 2074511

México

Robert Bosch S. de R.L. de C.V.

Calle Robert Bosch No. 405 C.P. 50071

Zona Industrial, Toluca - Estado de México

Tel. Interior: (01) 800 6271286

Tel. D.F.: 52843062

E-Mail: arturo.fernandez@mx.bosch.com

Argentina

Robert Bosch Argentina S.A.

Av. Córdoba 5160

C1414BAW Ciudad Autónoma de Buenos Aires

Atención al Cliente

Tel.: (0810) 5552020

E-Mail: herramientas.bosch@ar.bosch.com

Perú

Robert Bosch S.A.C.

Av. Primavera 781, Urb. Chacarilla, San Borja (Edificio Aldo)

Buzón Postal Lima 41 - Lima

Tel.: (01) 2190332

Chile

Robert Bosch S.A.

Calle El Cacique

0258 Providencia - Santiago

Tel.: (02) 2405 5500

Ecuador

Robert Bosch Sociedad Anonima Ecuabosch

Av. Las Monjas nº 10 y Carlos J. Arosamena

Guayaquil - Ecuador

Tel. (04) 220 4000

Email: atencion.cliente@ec.bosch.com

Eliminación

Recomendamos que las herramientas eléctricas, accesorios y embalajes sean sometidos a un proceso de recuperación que respete el medio ambiente.

¡No arroje las herramientas eléctricas a la basura!

Sólo para los países de la UE:



Conforme a la Directiva Europea 2012/19/UE sobre aparatos eléctricos y electrónicos inservibles, tras su transposición en ley nacional, deberán acumularse por separado las herramientas eléctricas para ser sometidas a un reciclaje ecológico.

Reservado el derecho de modificación.



El símbolo es solamente válido, si también se encuentra sobre la placa de características del producto/fabricado.

Português

Indicações de segurança

Indicações gerais de advertência para ferramentas elétricas

ATENÇÃO Devem ser lidas todas as indicações de advertência e todas as instruções.

O desrespeito das advertências e instruções apresentadas abaixo pode causar choque elétrico, incêndio e/ou graves lesões.

Guarde bem todas as advertências e instruções para futura referência.

O termo "Ferramenta elétrica" utilizado a seguir nas indicações de advertência, refere-se a ferramentas elétricas operadas com corrente de rede (com cabo de rede) e a ferramentas elétricas operadas com acumulador (sem cabo de rede).

Segurança da área de trabalho

- ▶ **Mantenha a sua área de trabalho sempre limpa e bem iluminada.** Desordem ou áreas de trabalho insuficientemente iluminadas podem levar a acidentes.
- ▶ **Não trabalhar com a ferramenta elétrica em áreas com risco de explosão, nas quais se encontrem líquidos, gases ou pós inflamáveis.** Ferramentas elétricas produzem faíscas, que podem inflamar pós ou vapores.

- ▶ **Manter crianças e outras pessoas afastadas da ferramenta elétrica durante a utilização.** No caso de distração é possível que perca o controlo sobre o aparelho.

Segurança elétrica

- ▶ **A ficha de conexão da ferramenta elétrica deve caber na tomada. A ficha não deve ser modificada de maneira alguma. Não utilizar uma ficha de adaptação junto com ferramentas elétricas protegidas por ligação à terra.** Fichas não modificadas e tomadas apropriadas reduzem o risco de um choque elétrico.
- ▶ **Evitar que o corpo possa entrar em contacto com superfícies ligadas à terra, como tubos, aquecimentos, fogões e frigoríficos.** Há um risco elevado devido a choque elétrico, se o corpo estiver ligado à terra.
- ▶ **Manter o aparelho afastado de chuva ou humidade.** A infiltração de água numa ferramenta elétrica aumenta o risco de choque elétrico.
- ▶ **Não deverá utilizar o cabo para outras finalidades. Jamais utilizar o cabo para transportar a ferramenta elétrica, para pendurá-la, nem para puxar a ficha da tomada. Manter o cabo afastado de calor, óleo, cantos afiados ou partes do aparelho em movimento.** Cabos danificados ou emaranhados aumentam o risco de um choque elétrico.
- ▶ **Se trabalhar com uma ferramenta elétrica ao ar livre, só deverá utilizar cabos de extensão apropriados para áreas exteriores.** A utilização de um cabo de extensão apropriado para áreas exteriores reduz o risco de um choque elétrico.
- ▶ **Se não for possível evitar o funcionamento da ferramenta elétrica em áreas húmidas, deverá ser utilizado um disjuntor de corrente de avaria.** A utilização de um disjuntor de corrente de avaria reduz o risco de um choque elétrico.

Segurança de pessoas

- ▶ **Esta atento, observe o que está a fazer e tenha prudência ao trabalhar com a ferramenta elétrica. Não utilizar uma ferramenta elétrica quando estiver fatigado ou sob a influência de drogas, álcool ou medicamentos.** Um momento de descuido ao utilizar a ferramenta elétrica, pode levar a lesões graves.
- ▶ **Utilizar equipamento de proteção pessoal e sempre óculos de proteção.** A utilização de equipamento de proteção pessoal, como máscara de proteção contra pó, sapatos de segurança antiderrapantes, capacete de segurança ou proteção auricular, de acordo com o tipo e aplicação da ferramenta elétrica, reduz o risco de lesões.
- ▶ **Evitar uma colocação em funcionamento involuntária. Assegure-se de que a ferramenta elétrica esteja desligada, antes de conectá-la à alimentação de rede e/ou ao acumulador, antes de levantá-la ou de transportá-la.** Se tiver o dedo no interruptor ao transportar a ferramenta elétrica ou se o aparelho for conectado à alimentação de rede enquanto estiver ligado, poderão ocorrer acidentes.
- ▶ **Remover ferramentas de ajuste ou chaves de boca antes de ligar a ferramenta elétrica.** Uma ferramenta ou

chave que se encontre numa parte do aparelho em movimento pode levar a lesões.

- ▶ **Evite uma posição anormal. Mantenha uma posição firme e mantenha sempre o equilíbrio.** Desta forma é mais fácil controlar a ferramenta elétrica em situações inesperadas.
- ▶ **Usar roupa apropriada. Não usar roupa larga nem joias. Mantenha os cabelos, roupas e luvas afastadas de partes em movimento.** Roupas frouxas, cabelos longos ou joias podem ser agarrados por peças em movimento.
- ▶ **Se for possível montar dispositivos de aspiração ou de recolha, assegure-se de que estejam conectados e utilizados corretamente.** A utilização de uma aspiração de pó pode reduzir o perigo devido ao pó.

Utilização e manuseio cuidadoso de ferramentas elétricas

- ▶ **Não sobrecarregue o aparelho. Utilize a ferramenta elétrica apropriada para o seu trabalho.** É melhor e mais seguro trabalhar com a ferramenta elétrica apropriada na área de potência indicada.
- ▶ **Não utilizar uma ferramenta elétrica com um interruptor defeituoso.** Uma ferramenta elétrica que não pode mais ser ligada nem desligada, é perigosa e deve ser reparada.
- ▶ **Puxar a ficha da tomada e/ou remover o acumulador antes de executar ajustes no aparelho, de substituir acessórios ou de guardar o aparelho.** Esta medida de segurança evita o arranque involuntário da ferramenta elétrica.
- ▶ **Guardar ferramentas elétricas não utilizadas fora do alcance de crianças. Não permita que pessoas que não estejam familiarizadas com o aparelho ou que não tenham lido estas instruções, utilizem o aparelho.** Ferramentas elétricas são perigosas se forem utilizadas por pessoas inespertas.
- ▶ **Tratar a ferramenta elétrica com cuidado. Controlar se as partes móveis do aparelho funcionam perfeitamente e não emperram, e se há peças quebradas ou danificadas que possam prejudicar o funcionamento da ferramenta elétrica. Permitir que peças danificadas sejam reparadas antes da utilização.** Muitos acidentes têm como causa, a manutenção insuficiente de ferramentas elétricas.
- ▶ **Manter as ferramentas de corte afiadas e limpas.** Ferramentas de corte cuidadosamente tratadas e com cantos de corte afiados emperram com menos frequência e podem ser conduzidas com maior facilidade.
- ▶ **Utilizar a ferramenta elétrica, acessórios, ferramentas de aplicação, etc. conforme estas instruções. Considerar as condições de trabalho e a tarefa a ser executada.** A utilização de ferramentas elétricas para outras tarefas a não ser as aplicações previstas, pode levar a situações perigosas.

Serviço

- ▶ **Só permita que o seu aparelho seja reparado por pessoal especializado e qualificado e só com peças de reposição.**

ção originais. Desta forma é assegurado o funcionamento seguro do aparelho.

Indicações de segurança para martelos

- ▶ **Usar proteção auricular.** Ruídos podem provocar a surdez.
- ▶ **Utilizar punhos adicionais se estes forem fornecidos junto com a ferramenta elétrica.** A perda de controlo pode provocar lesões.
- ▶ **Ao executar trabalhos durante os quais a ferramenta de trabalho ou o parafuso possam atingir cabos elétricos que se encontrem sob a superfície a ser trabalhada ou o próprio cabo de rede, deverá sempre segurar o aparelho pelas superfícies isoladas do punho.** O contacto com um cabo sob tensão também pode colocar sob tensão as peças metálicas do aparelho e levar a um choque elétrico.
- ▶ **Utilizar detetores apropriados, para encontrar cabos escondidos, ou consulte a companhia elétrica local.** O contacto com cabos elétricos pode provocar fogo e choques elétricos. Danos em tubos de gás podem levar à explosão. A penetração num cano de água causa danos materiais ou pode provocar um choque elétrico.
- ▶ **Segurar a ferramenta elétrica firmemente com ambas as mãos durante o trabalho e manter uma posição firme.** A ferramenta elétrica é conduzida com segurança com ambas as mãos.
- ▶ **Fixar a peça a ser trabalhada.** Uma peça a ser trabalhada fixa com dispositivos de aperto ou com torno de bancada está mais firme do que segurada com a mão.
- ▶ **Esperar a ferramenta elétrica parar completamente, antes de depositá-la.** A ferramenta de aplicação pode emperrar e levar à perda de controlo sobre a ferramenta elétrica.

Descrição do produto e da potência



Devem ser lidas todas as indicações de advertência e todas as instruções. O desrespeito das advertências e instruções apresentadas abaixo pode causar choque elétrico, incêndio e/ou graves lesões.

Abri a página basculante contendo a apresentação do aparelho, e deixar esta página aberta enquanto estiver lendo a instrução de serviço.

Dados técnicos

Martelo perfurador	GBH 2-26	GBH 2-26 F
N.º do produto 3 611 ...	BA3 0..	BA4 0..
Comando do n.º de rotações	●	●
Parada de rotação	●	●
Marcha à direita/à esquerda	●	●

*não apropriado para o uso com brocas de coroa oca

As indicações valem para tensões nominais [U] de 230 V. Estas indicações podem variar dependendo de tensões inferiores e dos modelos específicos dos países.

Utilização conforme as disposições

A ferramenta elétrica é destinada para furar com percussão em betão, tijolos e pedras, assim como para cinzelar. Ela também é apropriada para furar sem percussão em madeira, metal, cerâmica e plástico. Ferramentas elétricas com regulação eletrónica e marcha à direita/à esquerda também são apropriadas para aparafusar.

Componentes ilustrados

A numeração dos componentes ilustrados refere-se à apresentação da ferramenta elétrica na página de esquemas.

- 1 Mandril de substituição de aperto rápido (GBH 2-26 F)
- 2 Mandril de substituição SDS-plus (GBH 2-26 F)
- 3 Fixação da ferramenta SDS-plus
- 4 Capa para proteção contra pó
- 5 Bucha de travamento
- 6 Anel de travamento do mandril de substituição (GBH 2-26 F)
- 7 Comutador do sentido de rotação
- 8 Tecla de fixação para o interruptor de ligar-desligar
- 9 Interruptor de ligar-desligar
- 10 Tecla de destravamento para comutador de percussão/paragem de rotação
- 11 Comutador de percussão/paragem de rotação
- 12 Tecla para ajuste do esbarro de profundidade
- 13 Esbarro de profundidade
- 14 Punho adicional (superfície isolada)
- 15 Punho (superfície isolada)
- 16 Parafuso de segurança para mandril brocas de coroa dentada*
- 17 Mandril de brocas de coroa dentada*
- 18 Fixação para brocas SDS-plus*
- 19 Fixação do mandril de brocas (GBH 2-26 F)
- 20 Luva dianteira do mandril de substituição de aperto rápido (GBH 2-26 F)
- 21 Anel de fixação do mandril de substituição de aperto rápido (GBH 2-26 F)
- 22 Dispositivo de aspiração de pó* (GDE 16 Plus)
- 23 Capa de recolha do pó*
- 24 Porta-bits universal com admissão SDS-plus*

*Acessórios apresentados ou descritos não pertencem ao volume de fornecimento padrão. Todos os acessórios encontram-se no nosso programa de acessórios.

Martelo perfurador		GBH 2-26	GBH 2-26 F
Mandril de substituição		–	●
Potência nominal consumida	W	830	830
N.º de percussões	min ⁻¹	0–4000	0–4000
Força de impacto individual conforme EPTA-Procedure 05/2009	J	2,7	2,7
Velocidade	min ⁻¹	0–1300	0–1300
Fixação da ferramenta		SDS-plus	SDS-plus
Diâmetro da gola do veio	mm	50	50
Máx. diâmetro de perfuração:			
– Betão *	mm	26	26
– Alvenaria (com brocas de coroa oca)	mm	68	68
– Aço	mm	13	13
– Madeira	mm	30	30
Peso conforme EPTA-Procedure 01:2014	kg	2,7	2,9
Classe de proteção		□/II	□/II

*não apropriado para o uso com brocas de coroa oca

As indicações valem para tensões nominais [U] de 230 V. Estas indicações podem variar dependendo de tensões inferiores e dos modelos específicos dos países.

Informação sobre ruídos/vibrações

Martelo perfurador		GBH 2-26	GBH 2-26 F
Os valores de emissão de ruído determinados de acordo com EN 60745-2-6.			
O nível de ruído avaliado como A do aparelho é tipicamente			
Nível de pressão acústica	dB(A)	91	91
Nível de potência acústica	dB(A)	102	102
Incerteza K	dB	3	3
Usar proteção auricular!			
Totais valores de vibrações a_h (soma dos vetores de três direções) e incerteza K averiguada conforme EN 60745-2-6:			
Furar com percussão em betão:			
a_h	m/s ²	17,5	16,5
K	m/s ²	1,5	1,5
Cinzelar:			
a_h	m/s ²	14	14
K	m/s ²	1,5	1,5

O nível de vibrações indicado nestas instruções foi medido de acordo com um processo de medição normalizado pela norma EN 60745 e pode ser utilizado para a comparação de ferramentas elétricas. Ele também é apropriado para uma avaliação provisória da carga de vibrações.

O nível de vibrações indicado representa as aplicações principais da ferramenta elétrica. Se, contudo, a ferramenta elétrica for utilizada para outras aplicações, com acessórios diferentes, com outras ferramentas de trabalho ou com manutenção insuficiente, é possível que o nível de vibrações seja diferente. Isto pode aumentar sensivelmente a carga de vibrações para o período completo de trabalho.

Para uma estimativa exata da carga de vibrações, também deveriam ser considerados os períodos nos quais o aparelho está desligado ou funciona, mas não está sendo utilizado. Isto pode reduzir a carga de vibrações durante o completo período de trabalho.

Além disso também deverão ser estipuladas medidas de se-

gurança para proteger o operador contra o efeito de vibrações, como por exemplo: manutenção de ferramentas elétricas e de ferramentas de trabalho, manter as mãos quentes e organização dos processos de trabalho.

Montagem

► **Antes de todos trabalhos na ferramenta elétrica deverá puxar a ficha de rede da tomada.**

Punho adicional

► **Só utilizar a sua ferramenta elétrica com o punho adicional 14.**

Deslocar o punho adicional (veja figura A)

O punho adicional **14** pode ser movimentado como desejar, para alcançar uma posição de trabalho segura e livre de fadiga.

– Girar a parte inferior do punho adicional **14** no sentido contrário dos ponteiros do relógio e deslocar o punho adi-

cional **14** para a posição desejada. Em seguida girar a parte inferior do punho adicional **14** no sentido dos ponteiros do relógio para reapertar.

Observe que a cinta de aperto do punho adicional esteja na ranhura prevista para tal, que se encontra na carcaça da ferramenta.

Ajustar a profundidade de perfuração (veja figura B)

Com o esbarro de profundidade **13** é possível determinar a profundidade de perfuração **X** desejada.

- Pressionar a tecla para o ajuste do esbarro de profundidade **12** e colocar o esbarro de profundidade no punho adicional **14**.

O estriamento no esbarro de profundidade **13** deve mostrar para baixo.

- Introduzir a ferramenta de trabalho SDS-plus completamente na fixação da ferramenta SDS-plus **3**. Caso contrário a mobilidade da ferramenta SDS-plus pode levar a um ajuste incorreto da profundidade de perfuração.
- Puxar o esbarro de profundidade para fora, de modo que a distância entre a ponta da broca e a ponta do esbarro de profundidade corresponda à profundidade de perfuração desejada **X**.

Selecionar o mandril de brocas e as ferramentas

Para furar com percussão e para cinzelar, são necessárias ferramentas SDS-plus, que são encaixadas no mandril de brocas SDS-plus.

Para furar, sem percussão, em madeira, metal, cerâmica e plástico, assim como para furar são usadas ferramentas sem SDS-plus (p. ex. brocas com encabadoiro cilíndrico). Para estas ferramentas são necessários um mandril de brocas de aperto rápido ou um mandril de brocas de coroa dentada.

Substituir o mandril de brocas de coroa dentada (GBH 2-26)

Para poder trabalhar com ferramentas sem SDS-plus (p. ex. brocas com haste cilíndrica), é necessário montar um mandril de brocas apropriado (mandril de coroa dentada ou mandril de aperto rápido, acessório).

Montar o mandril de brocas de coroa dentada (veja figura C)

- Aparafusar o encabadoiro SDS-plus **18** num mandril de coroa dentada **17**. Fixar o mandril de coroa dentada **17** com um parafuso de fixação **16**. **O parafuso de segurança tem uma rosca à esquerda.**

Introduzir o mandril de coroa dentada (veja figura C)

- Limpar a extremidade de encaixe do encabadoiro e lubrificá-la levemente.
- Introduzir o mandril de coroa dentada, com o encabadoiro, na fixação da ferramenta, girando até travar automaticamente.
- Puxar pelo mandril de brocas de coroa dentada para controlar o travamento.

Retirar o mandril de coroa dentada

- Empurrar a bucha de travamento **5** para trás e retirar o mandril de brocas de coroa dentada **17**.

Retirar/colocar o mandril de brocas (GBH 2-26 F)

GBH 2-26 F: O mandril de substituição SDS-plus **2** pode ser facilmente substituído pelo mandril de brocas de aperto rápido **1**.

Retirar o mandril de brocas (veja figura D)

- Puxar o anel de travamento do mandril de brocas **6** para trás, e mantê-lo nesta posição e puxar o mandril de brocas de substituição SDS-plus **2** ou o mandril de brocas de aperto rápido **1** para frente.
- Após ser retirado, o mandril de brocas deve ser protegido contra sujidade.

Introduzir o mandril de brocas (veja figura E)

- Limpar o mandril de brocas antes de introduzi-lo, e lubrificá-lo levemente a extremidade de encaixe.
- Segurar o mandril de brocas SDS-plus **2** ou o mandril de brocas de aperto rápido **1** com a mão toda. Ataraxar o mandril de brocas na fixação do mandril de brocas **19**, até escutar um nítido ruído de engate.
- O mandril de brocas trava-se automaticamente. Puxar o mandril de brocas para controlar o travamento.

Troca de ferramenta

A capa de proteção contra pó **4** evita, consideravelmente, que penetre pó de perfuração no encabadoiro durante o funcionamento. Ao introduzir a ferramenta deverá assegurar-se de que a capa de proteção contra pó **4** não seja danificada.

► **Uma capa de proteção contra pó deve ser substituída imediatamente. Recomendamos que esta tarefa seja efetuada por uma oficina de serviço pós-venda.**

Introduzir a ferramenta de trabalho SDS-plus (veja figura F)

Com o mandril de brocas SDS-plus é possível trocar fácil e confortavelmente as ferramentas de trabalho, sem ter que utilizar outras ferramentas.

- GBH 2-26 F: Introduzir o mandril de brocas SDS-plus **2**.
- Limpar a extremidade de encaixe da ferramenta de trabalho e lubrificá-la levemente.
- Introduzir a ferramenta de trabalho no encabadoiro, girando até travar-se automaticamente.
- Puxar a ferramenta para controlar o travamento.

O sistema prevê que a ferramenta de trabalho SDS-plus possa se movimentar livremente. Com isto há uma excentricidade na marcha em vazio. Esta excentricidade não tem qualquer efeito sobre a exatidão do orifício, porque a broca é automaticamente centrada durante a perfuração.

Retirar a ferramenta de trabalho SDS-plus (veja figura G)

- Empurrar a bucha de travamento **5** para trás e retirar a ferramenta de trabalho.

Introduzir ferramentas de trabalho sem SDS-plus (GBH 2-26)

Nota: Não utilizar ferramentas sem SDS-plus para furar com percussão ou para cinzelar! Ferramentas sem SDS-plus e os seus mandris de broca são danificados ao furar com percussão ou ao cinzelar.

- Colocar um mandril de brocas de coroa dentada **17** (veja "Substituir o mandril de brocas de coroa dentada", página 36).
- Abrir o mandril de brocas de coroa dentada **17** girando, até ser possível introduzir a ferramenta. Introduzir a ferramenta.
- Introduzir a chave de mandril de brocas **17** nos respetivos orifícios do mandril de coroa dentada e fixar uniformemente a ferramenta.
- Girar o interruptor de percussão/paragem de rotação **11** para a posição "Furar".

Retirar ferramentas de trabalho sem SDS-plus (GBH 2-26)

- Girar a luva do mandril de coroa dentada **17** com a chave de mandril de brocas, no sentido contrário dos ponteiros do relógio, até poder retirar a ferramenta de trabalho.

Introduzir ferramentas de trabalho sem SDS-plus (GBH 2-26 F) (veja figura H)

Nota: Não utilizar ferramentas sem SDS-plus para furar com percussão ou para cinzelar! Ferramentas sem SDS-plus e os seus mandris de broca são danificados ao furar com percussão ou ao cinzelar.

- Introduzir o mandril de brocas de aperto rápido **1**.
- Segurar o anel de fixação **21** do mandril de brocas de aperto rápido. Abrir a fixação da ferramenta girando a bucha dianteira **20**, até poder introduzir a ferramenta. Segurar o anel de fixação **21** e girar a bucha dianteira **20** firmemente no sentido da seta, até escutar nitidamente ruídos de engate.
- Puxar a ferramenta para verificar se está firme.

Nota: Se a fixação da ferramenta estiver completamente aberta, é possível que ao fechar a fixação da ferramenta seja escutado o ruído de engate, mas que a fixação da ferramenta não se feche.

Neste caso, a bucha dianteira **20** deve ser girada uma vez no sentido contrário da seta. Em seguida será possível fechar a fixação da ferramenta.

- Girar o interruptor de percussão/paragem de rotação **11** para a posição "Furar".

Retirar ferramentas de trabalho sem SDS-plus (GBH 2-26 F) (veja figura I)

- Segurar o anel de fixação **21** do mandril de brocas de aperto rápido. Abrir a fixação da ferramenta girando a bucha dianteira **20** no sentido da seta, até ser possível retirar a ferramenta.

Dispositivo de aspiração de pó (Acessórios)

- ▶ Pós de materiais como por exemplo, tintas que contém chumbo, alguns tipos de madeira, minerais e metais, podem ser nocivos à saúde. O contacto ou a inalação dos pós pode provocar reações alérgicas e/ou doenças nas vias respiratórias do utilizador ou das pessoas que se encontram por perto.

Certos pós, como por exemplo pó de carvalho e faia são considerados como sendo cancerígenos, especialmente quando juntos com substâncias para o tratamento de madeiras (cromato, preservadores de madeira). Material que

contém asbesto só deve ser processado por pessoal especializado.

- Se possível deverá usar um dispositivo de aspiração apropriado para o material.
- Assegurar uma boa ventilação do local de trabalho.
- É recomendável usar uma máscara de proteção respiratória com filtro da classe P2.

Observe as diretivas para os materiais a serem trabalhados, vigentes no seu país.

- ▶ **Evite o acúmulo de pó no local de trabalho.** Pós podem entrar levemente em ignição.

Para a aspiração de pó é necessário um GDE 16 Plus (acessório). (veja figura J)

O aspirador de pó deve ser apropriado para o material a ser trabalhado.

Utilizar um aspirador especial para aspirar pó que seja extremamente nocivo à saúde, cancerígeno ou seco.

Capa de recolha do pó (Acessórios)

Para a recolha simples do pó sem aspiração é necessária uma capa de recolha do pó. (veja figura K)

Funcionamento

Colocação em funcionamento

- ▶ **Observar a tensão de rede! A tensão da fonte de corrente deve coincidir com a indicada na chapa de identificação da ferramenta elétrica. Ferramentas elétricas marcadas para 230 V também podem ser operadas com 220 V.**

Ajustar o tipo de funcionamento

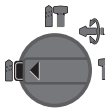
Com o interruptor de percussão/paragem de rotação **11** é possível selecionar o tipo de funcionamento.

- Para comutar de tipo de funcionamento é necessário premir a tecla de desbloqueio **10** e girar o interruptor de percussão/de paragem de rotação **11** para a posição desejada, até ele engatar perceptivelmente.

Nota: Só mudar de tipo de funcionamento com a ferramenta elétrica desligada! Caso contrário, é possível que a ferramenta elétrica seja danificada.



Posição para **furar com percussão** em betão ou pedra



Posição para **furar** sem percussão, em madeira, metal, cerâmica e plástico, assim como para aparafusar



Posição **Vario-Lock** para mudar a posição de cinzelar

O interruptor de percussão/paragem de rotação **11** não engata nesta posição.

Posição para **cinzelar**

Ajustar o sentido de rotação

Com o comutador de sentido de rotação **7** é possível alterar o sentido de rotação da ferramenta elétrica. Com o interruptor de ligar-desligar pressionado **9** isto no entanto não é possível.

🕒 Rotação à direita: Girar o comutador de sentido de rotação **7** de ambos os lados até o fim, para a posição **◀**.

🕒 Rotação à esquerda: Girar o comutador de sentido de rotação **7** de ambos os lados até o fim, para a posição **▶**.

– Ajustar o sentido de rotação para furar com percussão, furar e cinzelar sempre na marcha à direita.

Ligar e desligar

– Para **ligar** a ferramenta elétrica, deverá pressionar o interruptor de ligar-desligar **9**.

– Para **bloquear** o interruptor de ligar-desligar, deverá mantê-lo premido e, adicionalmente, premir a tecla de fixação **8**.

– Para **desligar** a ferramenta elétrica, deverá soltar o interruptor de ligar-desligar **9**. Com o interruptor de ligar-desligar **9** travado deverá pressioná-lo primeiramente e soltá-lo em seguida.

Para poupar energia só deverá ligar a ferramenta elétrica quando ela for utilizada.

Ajustar o n.º de rotações/de percussões

O número de rotações/de percussões da ferramenta elétrica ligada pode ser regulado sem escalonamento, dependendo de quanto premir o interruptor de ligar-desligar **9**.

Uma leve pressão sobre o interruptor de ligar-desligar **9** provoca um baixo n.º de rotações/n.º de percussões. Aumentando a pressão, é aumentado o n.º de rotações/n.º de percussões.

Acoplamento de sobrecarga

▶ **O acionamento do veio de perfuração é interrompido se a ferramenta de trabalho emperrar ou enganchar. Sempre segurar, devido às forças produzidas, a ferramenta elétrica firmemente com ambas as mãos e manter uma posição firme.**

▶ **Desligar a ferramenta elétrica e soltar a ferramenta de trabalho, se a ferramenta elétrica bloquear. Ao ligar o aparelho com uma broca bloqueada são produzidos altos momentos de reação.**

Indicações de trabalho

▶ **Antes de todos trabalhos na ferramenta elétrica deverá puxar a ficha de rede da tomada.**

Alterar a posição do cinzel (Vario-Lock)

O cinzel pode ser travado em 36 posições. Desta forma é possível colocá-lo na posição otimizada para o respetivo trabalho.

- Introduzir o cinzel no encabadouro.
- Girar o interruptor de percussão/paragem de rotação **11** para a posição “Vario-Lock” (veja “Ajustar o tipo de funcionamento”, página 37).
- Girar o encabadouro para a posição do cinzel desejada.
- Girar o interruptor de percussão/paragem de rotação **11** para a posição “cinzelar”. Desta forma a fixação da ferramenta é travada.
- Para cinzelar, o sentido de rotação deve ser colocado na marcha à direita.

Introduzir bits de aparafusamento (veja figura L)

▶ **Utilizar os punhos adicionais fornecidos com a ferramenta elétrica.** A perda de controle sobre a ferramenta elétrica pode levar a lesões.

Para os bits de aparafusamento é necessário um porta-bits universal **24** com admissão SDS-plus (acessório).

- Limpar a extremidade de encaixe do encabadouro e lubrificá-la levemente.
- Introduzir a ferramenta de trabalho no porta-bits universal, girando até travar-se automaticamente.
- Puxar pelo porta-bits universal para controlar o travamento.
- Introduzir um bit de aparafusamento no porta-bits universal. Só utilizar bits de aparafusamento apropriados para o cabeçote de aparafusamento.
- Para retirar o porta-bits universal e empurrar a bucha de travamento **5** para trás e retirar o porta-bits universal **24** da admissão de ferramentas.

Manutenção e serviço

Manutenção e limpeza

▶ **Antes de todos trabalhos na ferramenta elétrica deverá puxar a ficha de rede da tomada.**

▶ **Manter a ferramenta elétrica e as aberturas de ventilação sempre limpas, para trabalhar bem e de forma segura.**

▶ **Uma capa de proteção contra pó deve ser substituída imediatamente. Recomendamos que esta tarefa seja efetuada por uma oficina de serviço pós-venda.**

– Limpar a admissão de ferramentas **3** após cada utilização.

Se for necessário substituir o cabo de conexão, isto deverá ser realizado pela Bosch ou por uma oficina de serviço pós-venda autorizada para todas as ferramentas elétricas Bosch para evitar riscos de segurança.

Serviço pós-venda e consultoria de aplicação

O serviço pós-venda responde às suas perguntas a respeito de serviços de reparação e de manutenção do seu produto, assim como das peças sobressalentes. Desenhos explodidos e informações sobre peças sobressalentes encontram-se em: **www.bosch-pt.com**

A nossa equipa de consultoria de aplicação Bosch esclarece com prazer todas as suas dúvidas a respeito da compra, aplicação e ajuste dos produtos e acessórios.

Indique para todas as questões e encomendas de peças sobressalentes a referência de 10 dígitos de acordo com a placa de características do produto.

Portugal

Robert Bosch LDA
Avenida Infante D. Henrique
Lotes 2E – 3E
1800 Lisboa
Para efetuar o seu pedido online de peças entre na página
www.ferramentasbosch.com.
Tel.: 21 8500000
Fax: 21 8511096

Brasil

Robert Bosch Ltda.
Caixa postal 1195
13065-900 Campinas
Tel.: (0800) 7045446
www.bosch.com.br/contacto

Eliminação

Ferramentas elétricas, acessórios e embalagens devem ser enviados a uma reciclagem ecológica de matérias-primas. Não deitar ferramentas elétricas no lixo doméstico!

Apenas países da União Europeia:



De acordo com a diretiva europeia 2012/19/UE para aparelhos elétricos e eletrônicos velhos, e com as respetivas realizações nas leis nacionais, as ferramentas elétricas que não servem mais para a utilização, devem ser enviadas separadamente a uma reciclagem ecológica.

Sob reserva de alterações.

Italiano

Norme di sicurezza

Avvertenze generali di pericolo per elettroutensili

AVVERTENZA Leggere tutte le avvertenze di pericolo e le istruzioni operative. In

caso di mancato rispetto delle avvertenze di pericolo e delle istruzioni operative si potrà creare il pericolo di scosse elettriche, incendi e/o incidenti gravi.

Conservare tutte le avvertenze di pericolo e le istruzioni operative per ogni esigenza futura.

Il termine «elettrotensile» utilizzato nelle avvertenze di pericolo si riferisce ad utensili elettrici alimentati dalla rete (con linea di allacciamento) ed ad utensili elettrici alimentati a batteria (senza linea di allacciamento).

Sicurezza della postazione di lavoro

- ▶ **Tenere la postazione di lavoro sempre pulita e ben illuminata.** Il disordine oppure zone della postazione di lavoro non illuminate possono essere causa di incidenti.
- ▶ **Evitare d'impiegare l'elettrotensile in ambienti soggetti al rischio di esplosioni nei quali si abbia presenza di liquidi, gas o polveri infiammabili.** Gli elettrotensili producono scintille che possono far infiammare la polvere o i gas.
- ▶ **Tenere lontani i bambini ed altre persone durante l'impiego dell'elettrotensile.** Eventuali distrazioni potranno comportare la perdita del controllo sull'elettrotensile.

Sicurezza elettrica

- ▶ **La spina di allacciamento alla rete dell'elettrotensile deve essere adatta alla presa. Evitare assolutamente di apportare modifiche alla spina. Non impiegare spine adattatrici assieme ad elettrotensili dotati di collegamento a terra.** Le spine non modificate e le prese adatte allo scopo riducono il rischio di scosse elettriche.
- ▶ **Evitare il contatto fisico con superfici collegate a terra, come tubi, riscaldamenti, cucine elettriche e frigoriferi.** Sussiste un maggior rischio di scosse elettriche nel momento in cui il corpo è messo a massa.
- ▶ **Custodire l'elettrotensile al riparo dalla pioggia o dall'umidità.** La penetrazione dell'acqua in un elettrotensile aumenta il rischio di una scossa elettrica.
- ▶ **Non usare il cavo per scopi diversi da quelli previsti ed, in particolare, non usarlo per trasportare o per appendere l'elettrotensile oppure per estrarre la spina dalla presa di corrente. Non avvicinare il cavo a fonti di calore, olio, spigoli taglienti e neppure a parti della macchina che siano in movimento.** I cavi danneggiati o aggrovigliati aumentano il rischio d'insorgenza di scosse elettriche.
- ▶ **Qualora si voglia usare l'elettrotensile all'aperto, impiegare solo ed esclusivamente cavi di prolunga che siano adatti per l'impiego all'esterno.** L'uso di un cavo di prolunga omologato per l'impiego all'esterno riduce il rischio d'insorgenza di scosse elettriche.
- ▶ **Qualora non fosse possibile evitare di utilizzare l'elettrotensile in ambiente umido, utilizzare un interruttore di sicurezza.** L'uso di un interruttore di sicurezza riduce il rischio di una scossa elettrica.

Sicurezza delle persone

- ▶ **È importante concentrarsi su ciò che si sta facendo e maneggiare con giudizio l'elettrotensile durante le operazioni di lavoro. Non utilizzare mai l'elettrotensile in caso di stanchezza oppure quando ci si trovi sotto l'effetto di droghe, bevande alcoliche e medicinali.** Un attimo di distrazione durante l'uso dell'elettrotensile può essere causa di gravi incidenti.
- ▶ **Indossare sempre equipaggiamento protettivo individuale nonché occhiali protettivi.** Indossando abbigliamento di protezione personale come la maschera per polveri, scarpe di sicurezza che non scivolino, elmetto di protezione oppure protezione acustica a seconda del tipo

e dell'applicazione dell'elettrotensile, si riduce il rischio di incidenti.

► **Evitare l'accensione involontaria dell'elettrotensile. Prima di collegarlo alla rete di alimentazione elettrica e/o alla batteria ricaricabile, prima di prenderlo oppure prima di iniziare a trasportarlo, assicurarsi che l'elettrotensile sia spento.** Tenendo il dito sopra l'interruttore mentre si trasporta l'elettrotensile oppure collegandolo all'alimentazione di corrente con l'interruttore inserito, si vengono a creare situazioni pericolose in cui possono verificarsi seri incidenti.

► **Prima di accendere l'elettrotensile togliere gli attrezzi di regolazione o la chiave inglese.** Un accessorio oppure una chiave che si trovi in una parte rotante della macchina può provocare seri incidenti.

► **Evitare una posizione anomala del corpo. Avere cura di mettersi in posizione sicura e di mantenere l'equilibrio in ogni situazione.** In questo modo è possibile controllare meglio l'elettrotensile in caso di situazioni inaspettate.

► **Indossare vestiti adeguati. Non indossare vestiti larghi, né portare bracciali e catenine. Tenere i capelli, i vestiti ed i guanti lontani da pezzi in movimento.** Vestiti lenti, gioielli o capelli lunghi potranno impigliarsi in pezzi in movimento.

► **In caso fosse previsto il montaggio di dispositivi di aspirazione della polvere e di raccolta, assicurarsi che gli stessi siano collegati e che vengano utilizzati correttamente.** L'utilizzo di un'aspirazione polvere può ridurre lo svilupparsi di situazioni pericolose dovute alla polvere.

Trattamento accurato ed uso corretto degli elettrotensili

► **Non sottoporre la macchina a sovraccarico. Per il proprio lavoro, utilizzare esclusivamente l'elettrotensile esplicitamente previsto per il caso.** Con un elettrotensile adatto si lavora in modo migliore e più sicuro nell'ambito della sua potenza di prestazione.

► **Non utilizzare mai elettrotensili con interruttori difettosi.** Un elettrotensile con l'interruttore rotto è pericoloso e deve essere aggiustato.

► **Prima di procedere ad operazioni di regolazione sulla macchina, prima di sostituire parti accessorie oppure prima di posare la macchina al termine di un lavoro, estrarre sempre la spina dalla presa della corrente e/o estrarre la batteria ricaricabile.** Tale precauzione eviterà che l'elettrotensile possa essere messo in funzione involontariamente.

► **Quando gli elettrotensili non vengono utilizzati, conservarli al di fuori del raggio di accesso di bambini. Non fare usare l'elettrotensile a persone che non siano abitate ad usarlo o che non abbiano letto le presenti istruzioni.** Gli elettrotensili sono macchine pericolose quando vengono utilizzati da persone non dotate di sufficiente esperienza.

► **Eseguire la manutenzione dell'elettrotensile operando con la dovuta diligenza. Accertarsi che le parti mobili della macchina funzionino perfettamente, che non s'inceppino e che non ci siano pezzi rotti o danneggiati al punto da limitare la funzione dell'elettrotensile**

stesso. Prima di iniziare l'impiego, far riparare le parti danneggiate. Numerosi incidenti vengono causati da elettrotensili la cui manutenzione è stata effettuata poco accuratamente.

► **Mantenere gli utensili da taglio sempre affilati e puliti.** Gli utensili da taglio curati con particolare attenzione e con taglienti affilati s'inceppano meno frequentemente e sono più facili da condurre.

► **Utilizzare l'elettrotensile, gli accessori opzionali, gli utensili per applicazioni specifiche ecc., sempre attenendosi alle presenti istruzioni. Così facendo, tenere sempre presente le condizioni di lavoro e le operazioni da eseguire.** L'impiego di elettrotensili per usi diversi da quelli consentiti potrà dar luogo a situazioni di pericolo.

Assistenza

► **Fare riparare l'elettrotensile solo ed esclusivamente da personale specializzato e solo impiegando pezzi di ricambio originali.** In tale maniera potrà essere salvaguardata la sicurezza dell'elettrotensile.

Indicazioni di sicurezza per martelli

► **Portare cuffie di protezione.** L'effetto del rumore può provocare la perdita dell'udito.

► **Utilizzare le impugnature supplementari, se sono fornite in dotazione con l'elettrotensile.** La perdita di controllo sull'elettrotensile può comportare il pericolo di incidenti.

► **Tenere l'apparecchio sull'impugnatura isolante qualora si svolgano lavori durante i quali l'accessorio oppure la vite potrebbe venire a contatto con cavi elettrici nascosti oppure con il proprio cavo di alimentazione.** Il contatto con un cavo sotto tensione può mettere sotto tensione anche parti metalliche dell'apparecchio, causando una scossa elettrica.

► **Al fine di rilevare linee di alimentazione nascoste, utilizzare adatte apparecchiature di ricerca oppure rivolgersi alla locale società erogatrice.** Un contatto con linee elettriche può provocare lo sviluppo di incendi e di scosse elettriche. Danneggiando linee del gas si può creare il pericolo di esplosioni. Penetrando una tubazione dell'acqua si provocano seri danni materiali oppure vi è il pericolo di provocare una scossa elettrica.

► **Durante le operazioni di lavoro è necessario tenere l'elettrotensile sempre con entrambe le mani ed adottare una posizione di lavoro sicura.** Utilizzare con sicurezza l'elettrotensile tenendolo sempre con entrambe le mani.

► **Assicurare il pezzo in lavorazione.** Un pezzo in lavorazione può essere bloccato con sicurezza in posizione solo utilizzando un apposito dispositivo di serraggio oppure una morsa a vite e non tenendolo con la semplice mano.

► **Prima di posare l'elettrotensile, attendere sempre fino a quando si sarà fermato completamente.** L'accessorio può incepparsi e comportare la perdita di controllo dell'elettrotensile.

Descrizione del prodotto e caratteristiche



Leggere tutte le avvertenze di pericolo e le istruzioni operative. In caso di mancato rispetto delle avvertenze di pericolo e delle istruzioni operative si potrà creare il pericolo di scosse elettriche, incendi e/o incidenti gravi.

Si prega di aprire la pagina ribaltabile su cui si trova raffigurata schematicamente la macchina e lasciarla aperta mentre si legge il manuale delle Istruzioni per l'uso.

Uso conforme alle norme

L'elettrotensile è idoneo per forature battenti in calcestruzzo, in mattoni ed in roccia ed è adatto anche per leggeri lavori di scalpellatura. Lo stesso è inoltre adatto per forature non battenti in legno, nel metallo, nella ceramica ed in materiali sintetici. Elettrotensili con regolazione elettronica e rotazione destrorsa/sinistrorsa sono adatti anche per avvitare.

Componenti illustrati

La numerazione dei componenti illustrati si riferisce all'illustrazione dell'elettrotensile che si trova sulla pagina con la rappresentazione grafica.

- 1 Mandrino autoserrante a serraggio rapido (GBH 2-26 F)
- 2 Mandrino autoserrante SDS-plus (GBH 2-26 F)
- 3 Portautensili SDS-plus
- 4 Protezione antipolvere
- 5 Mandrino di serraggio

- 6 Anello di bloccaggio del mandrino autoserrante (GBH 2-26 F)
- 7 Commutatore del senso di rotazione
- 8 Tasto di bloccaggio per interruttore avvio/arresto
- 9 Interruttore di avvio/arresto
- 10 Tasto di sbloccaggio per interruttore arresto rotazione/percussione
- 11 Interruttore arresto rotazione/percussione
- 12 Tasto per la regolazione dell'asta di profondità
- 13 Guida di profondità
- 14 Impugnatura supplementare (superficie di presa isolata)
- 15 Impugnatura (superficie di presa isolata)
- 16 Vite di sicurezza per mandrino autoserrante*
- 17 Mandrino a cremagliera*
- 18 Gambo di alloggiamento SDS-plus per mandrino portapunta*
- 19 Alloggiamento per mandrino portapunta (GBH 2-26 F)
- 20 Boccia anteriore del mandrino autoserrante a serraggio rapido (GBH 2-26 F)
- 21 Anello di tenuta del mandrino autoserrante a serraggio rapido (GBH 2-26 F)
- 22 Dispositivo di aspirazione polvere* (GDE 16 Plus)
- 23 Cappuccio catturapolvere*
- 24 Supporto universale con gambo di alloggiamento SDS-plus*

*L'accessorio illustrato oppure descritto non è compreso nel volume di fornitura standard. L'accessorio completo è contenuto nel nostro programma accessori.

Dati tecnici

Martello perforatore		GBH 2-26	GBH 2-26 F
Codice prodotto 3 611 ...		BA3 0..	BA4 0..
Regolazione del numero di giri		●	●
Arresto della rotazione		●	●
Rotazione destrorsa/sinistrorsa		●	●
Mandrino autoserrante		-	●
Potenza nominale assorbita	W	830	830
Frequenza colpi	min ⁻¹	0-4000	0-4000
Forza colpo singolo corrispondente alla EPTA-Procedure 05/2009	J	2,7	2,7
Numero di giri	min ⁻¹	0-1300	0-1300
Mandrino portautensile		SDS-plus	SDS-plus
Diametro collare alberino	mm	50	50
Diametro di foratura max.:			
- Calcestruzzo*	mm	26	26
- Muratura (con corona a punta cava)	mm	68	68
- Acciaio	mm	13	13
- Legname	mm	30	30
Peso in funzione della EPTA-Procedure 01:2014	kg	2,7	2,9
Classe di sicurezza		☐/II	☐/II

*non adatto con corona a punta cava

I dati sono validi per una tensione nominale [U] di 230 V. In caso di tensioni differenti e di modelli specifici dei paesi di impiego, questi dati possono variare.

Informazioni sulla rumorosità e sulla vibrazione

Martello perforatore		GBH 2-26	GBH 2-26 F
Valori di emissione acustica rilevati conformemente a EN 60745-2-6.			
Il livello di rumore stimato A dell'apparecchio ammonta normalmente a			
Livello di pressione acustica	dB(A)	91	91
Livello di potenza sonora	dB(A)	102	102
Incertezza della misura K	dB	3	3
Usare la protezione acustica!			
Valori complessivi di oscillazione a_h (somma vettoriale delle tre direzioni) e incertezza della misura K misurati conformemente alla norma EN 60745-2-6:			
Forature battenti nel calcestruzzo:			
a_h	m/s^2	17,5	16,5
K	m/s^2	1,5	1,5
Scalpello:			
a_h	m/s^2	14	14
K	m/s^2	1,5	1,5

Il livello di vibrazioni indicato nelle presenti istruzioni è stato rilevato seguendo una procedura di misurazione conforme alla norma EN 60745 e può essere utilizzato per confrontare gli elettrotensili. Lo stesso è idoneo anche per una valutazione temporanea della sollecitazione da vibrazioni.

Il livello di vibrazioni indicato rappresenta gli impieghi principali dell'elettrotensile. Qualora l'elettrotensile venisse utilizzato tuttavia per altri impieghi, con accessori e utensili da innesto differenti oppure con manutenzione insufficiente, il livello di vibrazioni può differire. Questo può aumentare sensibilmente la sollecitazione da vibrazioni per l'intero periodo di tempo operativo.

Per una valutazione precisa della sollecitazione da vibrazioni bisognerebbe considerare anche i tempi in cui l'apparecchio è spento oppure è acceso ma non è utilizzato effettivamente. Questo può ridurre chiaramente la sollecitazione da vibrazioni per l'intero periodo operativo.

Adottare misure di sicurezza supplementari per la protezione dell'operatore dall'effetto delle vibrazioni come p. es.: manutenzione dell'elettrotensile e degli accessori, mani calde, organizzazione dello svolgimento del lavoro.

Prestare attenzione affinché il nastro di serraggio dell'impugnatura supplementare si trovi nella scanalatura prevista allo scopo sulla carcassa.

Regolazione della profondità di foratura (vedi figura B)

Tramite l'asta di profondità **13** è possibile determinare la profondità della foratura richiesta **X**.

- Premere il pulsante per la regolazione dell'asta di profondità **12** ed applicare l'asta di profondità nell'impugnatura supplementare **14**.

La scanalatura all'asta di profondità **13** deve indicare verso il basso.

- Spingere l'utensile accessorio SDS-plus fino alla battuta nell'attacco dell'utensile SDS-plus **3**. In caso contrario la mobilità dell'utensile accessorio SDS-plus può impedire che la profondità della foratura possa essere regolata correttamente.
- Estrarre l'asta di profondità fino a quando la distanza tra l'estremità della punta e l'estremità della guida profondità corrisponde alla richiesta profondità della foratura **X**.

Scelta del mandrino portapunta e degli utensili

Per eseguire forature battenti e per lavori di scalpellatura sono necessari utensili SDS-plus che vengono applicati nel mandrino portapunta SDS-plus.

Per forature non battenti nel legname, nel metallo, nella ceramica e nei materiali sintetici nonché per l'avvitamento vengono utilizzati utensili senza SDS-plus (p. es. punta con gambo cilindrico). Per questi utensili è necessario un mandrino autoserrante oppure un mandrino a cremagliera.

Sostituzione del mandrino a cremagliera (GBH 2-26)

Per poter lavorare con utensili senza SDS-plus (p. es. punta con bussola cilindrica) si deve montare un mandrino portapunta apposito (mandrino a cremagliera oppure autoserrante, accessori opzionali).

Montaggio

- ▶ **Prima di qualunque intervento sull'elettrotensile estrarre la spina di rete dalla presa.**

Impugnatura supplementare

- ▶ **Utilizzare il Vostro elettrotensile soltanto con l'impugnatura supplementare 14.**

Orientare l'impugnatura supplementare (vedi figura A)

L'impugnatura supplementare **14** può essere spostata liberamente e regolata in modo da permettere di prendere una posizione di lavoro di assoluta maneggevolezza.

- Girare la maniglia inferiore dell'impugnatura supplementare **14** in senso antiorario e spostare l'impugnatura supplementare **14** alla posizione richiesta. Avvitare dunque la maniglia inferiore dell'impugnatura supplementare **14** di nuovo bene in senso orario.

Montaggio di mandrino a cremagliera (vedi figura C)

- Avvitare il gambo di alloggiamento SDS-plus **18** in un mandrino a cremagliera **17**. Assicurare il mandrino a cremagliera **17** tramite la vite di sicurezza **16**. **Tenere presente che la vite di sicurezza è dotata di una filettatura sinistrorsa.**

Inserimento del mandrino a cremagliera (vedi figura C)

- Pulire l'estremità del gambo di alloggiamento dell'accessorio ed applicarvi un leggero strato di grasso.
- Inserire il mandrino a cremagliera con il gambo di alloggiamento ruotandolo nel mandrino portautensile fino a farlo bloccare autonomamente.
- Controllare il bloccaggio tirando il mandrino a cremagliera.

Estrazione del mandrino a cremagliera

- Spingere il mandrino di serraggio **5** all'indietro ed estrarre il mandrino a cremagliera **17**.

Rimozione/inserimento del mandrino autoserrante (GBH 2-26 F)

GBH 2-26 F: Il mandrino autoserrante SDS-plus **2** può essere sostituito facilmente con il mandrino autoserrante a serraggio rapido **1** fornito in dotazione.

Rimozione del mandrino autoserrante (vedi figura D)

- Tirare indietro l'anello di bloccaggio del mandrino autoserrante **6**, tenendolo saldamente in questa posizione rimuovere in avanti il mandrino autoserrante SDS-plus **2** ovvero il mandrino autoserrante a serraggio rapido **1**.
- Dopo la rimozione proteggere il mandrino autoserrante da imbrattamento.

Inserimento del mandrino autoserrante (vedi figura E)

- Prima dell'inserimento pulire il mandrino autoserrante ed applicare un leggero strato di grasso sull'estremità da inserire.
- Afferrare con tutta la mano il mandrino autoserrante SDS-plus **2** ovvero il mandrino autoserrante a serraggio rapido **1**. Inserire il mandrino autoserrante ruotandolo nell'alloggiamento per mandrino portapunta **19** fino a quando non si sente un chiaro rumore di scatto in posizione.
- Il mandrino autoserrante si blocca automaticamente. Controllare il bloccaggio tirando al mandrino autoserrante.

Cambio degli elementi

La protezione antipolvere **4** ha la funzione di impedire in larga misura che la polvere provocata forando possa arrivare a penetrare nel mandrino portautensile durante la fase di funzionamento. Applicando l'accessorio, attenzione a non danneggiare la protezione antipolvere **4**.

- **Una protezione antipolvere danneggiata deve essere sostituita immediatamente. Si consiglia di affidare l'operazione ad un Centro di Assistenza Clienti.**

Montaggio dell'utensile accessorio SDS-plus (vedi figura F)

Con il mandrino portapunta SDS-plus è possibile sostituire l'utensile accessorio in modo facile e comodo senza l'impiego di ulteriori attrezzi.

- GBH 2-26 F: Inserire il mandrino autoserrante SDS-plus **2**.

- Pulire il gambo dell'utensile accessorio ed applicarvi un leggero strato di grasso.
- Applicare l'accessorio nel mandrino portautensile ruotandolo fino a farlo arrivare a bloccarsi autonomamente.
- Controllare il bloccaggio tirando l'accessorio.

Il sistema dell'accessorio SDS-plus è un sistema mobile. In questo modo si ha una deviazione della rotazione nel corso del funzionamento a vuoto. Questo fatto non ha nessun effetto sulla precisione della foratura perché la centratura del foro avviene automaticamente nel corso della foratura.

Smontaggio dell'utensile accessorio SDS-plus (vedi figura G)

- Spingere il mandrino di serraggio **5** all'indietro ed estrarre l'accessorio.

Inserimento di accessori senza SDS-plus (GBH 2-26)

Nota bene: Per eseguire forature battenti oppure lavori di scalpellatura non utilizzare mai utensili senza SDS-plus! Utensili non dotati del sistema SDS-plus ed i mandrini portapunta vengono danneggiati nel corso di lavori di foratura a martello e di scalpellatura.

- Inserire un mandrino a cremagliera **17** (vedi «Sostituzione del mandrino a cremagliera», pagina 42).
- Aprire il mandrino a cremagliera **17** ruotandolo fino a quando diventerà possibile applicarvi l'utensile. Inserire l'accessorio.
- Inserire la chiave per mandrino nelle rispettive forature del mandrino a cremagliera **17** e stringere bene in modo uniforme l'accessorio.
- Ruotare l'interruttore arresto rotazione/percussione **11** nella posizione «Foratura».

Estrazione di accessori senza SDS-plus (GBH 2-26)

- Utilizzando la chiave per mandrino, ruotare la boccola del mandrino a cremagliera **17** in senso antiorario fino a poter estrarre l'accessorio.

Inserimento di accessori senza SDS-plus (GBH 2-26 F) (vedi figura H)

Nota bene: Per eseguire forature battenti oppure lavori di scalpellatura non utilizzare mai utensili senza SDS-plus! Utensili non dotati del sistema SDS-plus ed i mandrini portapunta vengono danneggiati nel corso di lavori di foratura a martello e di scalpellatura.

- Inserire il mandrino autoserrante a serraggio rapido **1**.
- Tenere saldamente l'anello di tenuta **21** del mandrino autoserrante a serraggio rapido. Aprire il portautensile ruotando la boccola anteriore **20** fino a quando l'utensile può essere inserito. Tenendo saldamente l'anello di tenuta **21** ruotare con forza la boccola anteriore **20** in direzione della freccia fino a quando sono udibili chiari rumori di grattamento.
- Controllare la sede fissa tirando sull'utensile.

Nota bene: Qualora il portautensile fosse stato aperto fino alla battuta è possibile che chiudendo il portautensile sia udibile il rumore di grattamento e che il portautensile non si chiuda. In questo caso ruotare una volta la boccola anteriore **20** in senso contrario alla direzione della freccia. Successivamente sarà possibile chiudere il portautensile.

- Ruotare l'interruttore arresto rotazione/percussione **11** nella posizione «Foratura».

Estrazione di accessori senza SDS-plus (GBH 2-26 F) (vedi figura I)

- Tenere saldamente l'anello di tenuta **21** del mandrino auto-serrante a serraggio rapido. Aprire il portautensili ruotando la boccola anteriore **20** in direzione della freccia fino a quando l'utensile può essere rimosso.

Dispositivo di aspirazione polvere (Accessori)

- ▶ Polveri e materiali come vernici contenenti piombo, alcuni tipi di legname, minerali e metalli possono essere dannosi per la salute. Il contatto oppure l'inalazione delle polveri possono causare reazioni allergiche e/o malattie delle vie respiratorie dell'operatore oppure delle persone che si trovano nelle vicinanze.

Determinate polveri come polvere da legname di faggio o di quercia sono considerate cancerogene, in modo particolare insieme ad additivi per il trattamento del legname (cromato, protezione per legno). Materiale contenente amianto deve essere lavorato esclusivamente da personale specializzato.

- Utilizzare possibilmente un'aspirazione polvere adatta per il materiale.
- Provvedere per una buona aerazione del posto di lavoro.
- Si consiglia di portare una mascherina protettiva con classe di filtraggio P2.

Osservare le norme in vigore nel Vostro paese per i materiali da lavorare.

- ▶ **Evitare accumuli di polvere sul posto di lavoro.** Le polveri si possono incendiare facilmente.

Per l'aspirazione della polvere è necessario il dispositivo di aspirazione della polvere GDE 16 Plus (accessorio). (vedi figura J)

L'aspirapolvere deve essere adatto per il materiale da lavorare.

Utilizzare un aspiratore speciale per l'aspirazione di polveri particolarmente nocive per la salute, cancerogene oppure polveri asciutte.

Cappuccio catturapolvere (Accessori)

Per catturare con facilità la polvere senza aspirazione è necessario un cappuccio catturapolvere. (vedi figura K)

Uso

Messa in funzione

- ▶ **Osservare la tensione di rete! La tensione della rete deve corrispondere a quella indicata sulla targhetta dell'elettrotensile. Gli elettrotensili con l'indicazione di 230 V possono essere collegati anche alla rete di 220 V.**

Regolazione del modo operativo

Con l'interruttore arresto rotazione/percussione **11** scegliere il modo operativo dell'elettrotensile.

- Per modificare il modo operativo premere il tasto di sbloccaggio **10** e ruotare l'interruttore arresto rotazione/percussione **11** nella posizione desiderata fino a quando lo stesso non scatta in posizione in modo percettibile.

Nota bene: Modificare il modo operativo solo quando l'elettrotensile è spento! In caso contrario l'elettrotensile può subire dei danni.



Posizione per **forature battenti** nel calcestruzzo oppure materiale pietroso

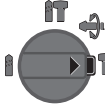


Posizione per **forature** non battenti nel legno, nel metallo, nella ceramica e nella plastica nonché per l'avvitamento



Posizione **Vario-Lock** per correggere la posizione di scappellatura

In questa posizione l'interruttore arresto rotazione/percussione **11** non scatta in posizione.



Posizione per **scappellatura**

Impostazione del senso di rotazione

Con il commutatore del senso di rotazione **7** è possibile modificare il senso di rotazione dell'elettrotensile. Comunque, ciò non è possibile quando l'interruttore di avvio/arresto **9** è premuto.

🔄 **Rotazione destrorsa:** Ruotare il commutatore del senso di rotazione **7** su entrambi i lati fino all'arresto in posizione ➡.

🔄 **Rotazione sinistrorsa:** Ruotare il commutatore del senso di rotazione **7** su entrambi i lati fino all'arresto in posizione ➡.

- Per operazioni di foratura e scappellatura, regolare il senso di rotazione sempre su rotazione destrorsa.

Accendere/spengere

- Per **accendere** l'elettrotensile premere l'interruttore di avvio/arresto **9**.
- Per **bloccare** l'interruttore avvio/arresto, tenerlo premuto e premere ulteriormente il tasto di bloccaggio **8**.
- Per **spengere** l'elettrotensile rilasciare l'interruttore di avvio/arresto **9**. In caso di interruttore di avvio/arresto **9** bloccato, premerlo prima e rilasciarlo poi subito.

Per risparmiare energia accendere l'elettrotensile solo se lo stesso viene utilizzato.

Regolazione del numero di giri/numero di colpi

È possibile regolare a variazione continua la velocità/frequenza di colpi dell'elettrotensile in funzione operando con la pressione che si esercita sull'interruttore avvio/arresto **9**.

Esercitando una leggera pressione sull'interruttore di avvio/arresto **9** si ha una riduzione della velocità/numero frequenza colpi. Aumentando la pressione si aumenta la velocità/numero frequenza colpi.

Frizione di sicurezza contro il sovraccarico

- ▶ **La trasmissione all'alberino filettato si blocca se l'accessorio si inceppa oppure resta bloccato. Per via delle rilevanti forze che si sviluppano mentre si opera in questo modo, afferrare sempre l'elettrotensile con entrambe le mani ed assicurarsi una sicura posizione operativa.**
- ▶ **Se l'elettrotensile si blocca, spegnere l'elettrotensile e sbloccare l'accessorio impiegato. Avviando la macchina con la punta utensile bloccata si provocano alti momenti di reazione!**

Indicazioni operative

- ▶ **Prima di qualunque intervento sull'elettrotensile estrarre la spina di rete dalla presa.**

Cambio della posizione scalpellatura (Vario-Lock)

Si ha la possibilità di bloccare lo scalpello in 36 posizioni. In questo modo è possibile prendere rispettivamente la posizione di lavoro ottimale.

- Applicare lo scalpello nel mandrino portautensile.
- Ruotare l'interruttore arresto rotazione/percussione **11** nella posizione «Vario-Lock» (vedi «Regolazione del modo operativo», pagina 44).
- Ruotare il mandrino portautensile sulla posizione di scalpellatura richiesta.
- Ruotare l'interruttore arresto rotazione/percussione **11** nella posizione «Scalpellatura». In questo modo il portautensile è bloccato.
- Per lavori di scalpellatura regolare il senso di rotazione su rotazione destrorsa.

Utilizzo di bit cacciavite (vedi figura L)

- ▶ **Applicare l'elettrotensile sul dado/vite solo quando è spento.** Utensili accessori in rotazione possono scivolare.

Per poter utilizzare bit cacciavite è necessario un supporto universale **24** con gambo di alloggiamento SDS-plus (accessorio opzionale).

- Pulire l'estremità del gambo di alloggiamento dell'accessorio ed applicarvi un leggero strato di grasso.
- Applicare il supporto universale nel mandrino portautensile ruotandolo fino a farlo bloccare autonomamente.
- Controllare il bloccaggio tirando il supporto universale.
- Applicare un bit cacciavite nel supporto universale. Usare esclusivamente bit cacciavite che siano adatti alla testa della vite.
- Per estrarre il supporto universale, spingere il mandrino di serraggio **5** all'indietro ed estrarre il supporto universale **24** dal mandrino portautensile.

Manutenzione ed assistenza

Manutenzione e pulizia

- ▶ **Prima di qualunque intervento sull'elettrotensile estrarre la spina di rete dalla presa.**
- ▶ **Per poter garantire buone e sicure operazioni di lavoro, tenere sempre puliti l'elettrotensile e le prese di ventilazione.**
- ▶ **Una protezione antipolvere danneggiata deve essere sostituita immediatamente. Si consiglia di affidare l'operazione ad un Centro di Assistenza Clienti.**
- Pulire il portautensile **3** dopo ogni utilizzo.

Qualora si rendesse necessaria una sostituzione del cavo di collegamento, la stessa deve essere effettuata dalla Bosch oppure da un centro di assistenza clienti autorizzato per elettrotensili Bosch per evitare pericoli per la sicurezza.

Assistenza clienti e consulenza impieghi

Il servizio di assistenza risponde alle Vostre domande relative alla riparazione ed alla manutenzione del Vostro prodotto nonché concernenti le parti di ricambio. Disegni in vista esplosa ed informazioni relative alle parti di ricambio sono consultabili anche sul sito:

www.bosch-pt.com

Il team Bosch che si occupa della consulenza impieghi vi aiuterà in caso di domande relative ai nostri prodotti ed ai loro accessori.

In caso di richieste o di ordinazione di pezzi di ricambio, comunicare sempre il codice prodotto a 10 cifre riportato sulla targhetta di fabbricazione del prodotto.

Italia

Officina Elettrotensili
Robert Bosch S.p.A.
Corso Europa 2/A
20020 LAINATE (MI)
Tel.: (02) 3696 2663
Fax: (02) 3696 2662
Fax: (02) 3696 8677
E-Mail: officina.elettrotensili@it.bosch.com

Svizzera

Sul sito www.bosch-pt.com/ch/it è possibile ordinare direttamente on-line i ricambi.
Tel.: (044) 8471513
Fax: (044) 8471553
E-Mail: Aftersales.Service@de.bosch.com

Smaltimento

Avviare ad un riciclaggio rispettoso dell'ambiente gli imballaggi, gli elettrotensili e gli accessori dismessi.

Non gettare elettrotensili dismessi tra i rifiuti domestici!

Solo per i Paesi della CE:

Conformemente alla norma della direttiva 2012/19/UE sui rifiuti di apparecchiature elettriche ed elettroniche (RAEE) ed all'attuazione del recepimento nel diritto nazionale, gli elettrodomestici diventati inservibili devono essere raccolti separatamente ed essere inviati ad una riutilizzazione ecologica.

Con ogni riserva di modifiche tecniche.

Nederlands

Veiligheidsvoorschriften

Algemene veiligheidswaarschuwingen voor elektrische gereedschappen

⚠ WAARSCHUWING Lees alle veiligheidsaanschuwingen en alle voorschriften. Als de waarschuwingen en voorschriften niet worden opgevolgd, kan dit een elektrische schok, brand of ernstig letsel tot gevolg hebben.

Bewaar alle waarschuwingen en voorschriften voor toekomstig gebruik.

Het in de waarschuwingen gebruikte begrip „elektrisch gereedschap” heeft betrekking op elektrische gereedschappen voor gebruik op het stroomnet (met netsnoer) en op elektrische gereedschappen voor gebruik met een accu (zonder netsnoer).

Veiligheid van de werkomgeving

- ▶ **Houd uw werkomgeving schoon en goed verlicht.** Een rommelige of onverlichte werkomgeving kan tot ongevallen leiden.
- ▶ **Werk met het elektrische gereedschap niet in een omgeving met explosiegevaar waarin zich brandbare vloeistoffen, brandbare gassen of brandbaar stof bevinden.** Elektrische gereedschappen veroorzaken vonken die het stof of de dampen tot ontsteking kunnen brengen.
- ▶ **Houd kinderen en andere personen tijdens het gebruik van het elektrische gereedschap uit de buurt.** Wanneer u wordt afgeleid, kunt u de controle over het gereedschap verliezen.

Elektrische veiligheid

- ▶ **De aansluitstekker van het elektrische gereedschap moet in het stopcontact passen. De stekker mag in geen geval worden veranderd. Gebruik geen adapterstekkers in combinatie met geaarde elektrische gereedschappen.** Onveranderde stekkers en passende stopcontacten beperken het risico van een elektrische schok.
- ▶ **Voorkom aanraking van het lichaam met geaarde oppervlakken, bijvoorbeeld van buizen, verwarmingen, fornuizen en koelkasten.** Er bestaat een verhoogd risico door een elektrische schok wanneer uw lichaam geaard is.

- ▶ **Houd het gereedschap uit de buurt van regen en vocht.** Het binnendringen van water in het elektrische gereedschap vergroot het risico van een elektrische schok.
- ▶ **Gebruik de kabel niet voor een verkeerd doel, om het elektrische gereedschap te dragen of op te hangen of om de stekker uit het stopcontact te trekken. Houd de kabel uit de buurt van hitte, olie, scherpe randen en bewegende gereedschapsdelen.** Beschadigde of in de war geraakte kabels vergroten het risico van een elektrische schok.
- ▶ **Wanneer u buitenshuis met elektrisch gereedschap werkt, dient u alleen verlengkabels te gebruiken die voor gebruik buitenshuis zijn goedgekeurd.** Het gebruik van een voor gebruik buitenshuis geschikte verlengkabel beperkt het risico van een elektrische schok.
- ▶ **Als het gebruik van het elektrische gereedschap in een vochtige omgeving onvermijdelijk is, dient u een aardlekschakelaar te gebruiken.** Het gebruik van een aardlekschakelaar vermindert het risico van een elektrische schok.

Veiligheid van personen

- ▶ **Wees alert, let goed op wat u doet en ga met verstand te werk bij het gebruik van het elektrische gereedschap. Gebruik geen elektrisch gereedschap wanneer u moe bent of onder invloed staat van drugs, alcohol of medicijnen.** Een moment van onoplettendheid bij het gebruik van het elektrische gereedschap kan tot ernstige verwondingen leiden.
- ▶ **Draag persoonlijke beschermende uitrusting. Draag altijd een veiligheidsbril.** Het dragen van persoonlijke beschermende uitrusting zoals een stofmasker, slipvaste werkschoenen, een veiligheidshelm of gehoorbescherming, afhankelijk van de aard en het gebruik van het elektrische gereedschap, vermindert het risico van verwondingen.
- ▶ **Voorkom per ongeluk inschakelen. Controleer dat het elektrische gereedschap uitgeschakeld is voordat u de stekker in het stopcontact steekt of de accu aansluit en voordat u het gereedschap oppakt of draagt.** Wanneer u bij het dragen van het elektrische gereedschap uw vinger aan de schakelaar hebt of wanneer u het gereedschap ingeschakeld op de stroomvoorziening aansluit, kan dit tot ongevallen leiden.
- ▶ **Verwijder instelgereedschappen of schroefslutels voordat u het elektrische gereedschap inschakelt.** Een instelgereedschap of sleutel in een draaiend deel van het gereedschap kan tot verwondingen leiden.
- ▶ **Voorkom een onevenwichtige lichaamshouding. Zorg ervoor dat u stevig staat en steeds in evenwicht blijft.** Daardoor kunt u het elektrische gereedschap in onverwachte situaties beter onder controle houden.
- ▶ **Draag geschikte kleding. Draag geen loshangende kleding of sieraden. Houd haren, kleding en handschoenen uit de buurt van bewegende delen.** Loshangende kleding, lange haren en sieraden kunnen door bewegende delen worden meegenomen.

▶ **Wanneer stofafzuigings- of stofopvangvoorzieningen kunnen worden gemonteerd, dient u zich ervan te verzekeren dat deze zijn aangesloten en juist worden gebruikt.** Het gebruik van een stofafzuiging beperkt het gevaar door stof.

Zorgvuldige omgang met en zorgvuldig gebruik van elektrische gereedschappen

- ▶ **Overbelast het gereedschap niet. Gebruik voor uw werkzaamheden het daarvoor bestemde elektrische gereedschap.** Met het passende elektrische gereedschap werkt u beter en veiliger binnen het aangegeven capaciteitsbereik.
- ▶ **Gebruik geen elektrisch gereedschap waarvan de schakelaar defect is.** Elektrisch gereedschap dat niet meer kan worden in- of uitgeschakeld, is gevaarlijk en moet worden gerepareerd.
- ▶ **Trek de stekker uit het stopcontact of neem de accu uit het elektrische gereedschap voordat u het gereedschap instelt, toebehoren wisselt of het gereedschap weglegt.** Deze voorzorgsmaatregel voorkomt onbedoeld starten van het elektrische gereedschap.
- ▶ **Bewaar niet-gebruikte elektrische gereedschappen buiten bereik van kinderen. Laat het gereedschap niet gebruiken door personen die er niet mee vertrouwd zijn en deze aanwijzingen niet hebben gelezen.** Elektrische gereedschappen zijn gevaarlijk wanneer deze door onervaren personen worden gebruikt.
- ▶ **Verzorg het elektrische gereedschap zorgvuldig. Controleer of bewegende delen van het gereedschap correct functioneren en niet vastklemmen en of onderdelen zodanig gebroken of beschadigd zijn dat de werking van het elektrische gereedschap nadelig wordt beïnvloed. Laat deze beschadigde onderdelen voor het gebruik repareren.** Veel ongevallen hebben hun oorzaak in slecht onderhouden elektrische gereedschappen.
- ▶ **Houd snijdende inzetgereedschappen scherp en schoon.** Zorgvuldig onderhouden snijdende inzetgereedschappen met scherpe snijkanten klemmen minder snel vast en zijn gemakkelijker te geleiden.
- ▶ **Gebruik elektrisch gereedschap, toebehoren, inzetgereedschappen en dergelijke volgens deze aanwijzingen. Let daarbij op de arbeidsomstandigheden en de uit te voeren werkzaamheden.** Het gebruik van elektrische gereedschappen voor andere dan de voorziene toepassingen kan tot gevaarlijke situaties leiden.

Service

- ▶ **Laat het elektrische gereedschap alleen repareren door gekwalificeerd en vakkundig personeel en alleen met originele vervangingsonderdelen.** Daarmee wordt gewaarborgd dat de veiligheid van het gereedschap in stand blijft.

Veiligheidsvoorschriften voor hamers

- ▶ **Draag een gehoorbescherming.** De blootstelling aan lawaai kan gehoorverlies tot gevolg hebben.

▶ **Gebruik extra grepen als deze bij het elektrische gereedschap geleverd worden.** Het verlies van de controle kan tot verwondingen leiden.

- ▶ **Houd het gereedschap aan de geïsoleerde greepvlakken vast als u werkzaamheden uitvoert waarbij het inzetgereedschap of de schroef verborgen stroomleidingen of de eigen stroomkabel kan raken.** Contact met een onder spanning staande leiding kan ook metalen delen van het gereedschap onder spanning zetten en tot elektrische schok leiden.
- ▶ **Gebruik een geschikt detectieapparaat om verborgen stroom-, gas- of waterleidingen op te sporen of raadpleeg het plaatselijke energie- of waterleidingbedrijf.** Contact met elektrische leidingen kan tot brand of een elektrische schok leiden. Beschadiging van een gasleiding kan tot een explosie leiden. Breuk van een waterleiding veroorzaakt materiële schade en kan een elektrische schok veroorzaken.
- ▶ **Houd het elektrische gereedschap tijdens de werkzaamheden stevig met beide handen vast en zorg ervoor dat u stevig staat.** Het elektrische gereedschap wordt met twee handen veiliger geleid.
- ▶ **Zet het werkstuk vast.** Een met spanvoorzieningen of een banchschroef vastgehouden werkstuk wordt beter vastgehouden dan u met uw hand kunt doen.
- ▶ **Wacht tot het elektrische gereedschap tot stilstand is gekomen voordat u het neerlegt.** Het inzetgereedschap kan vasthaken en dit kan tot het verlies van de controle over het elektrische gereedschap leiden.

Product- en vermogensbeschrijving



Lees alle veiligheidswaarschuwingen en alle voorschriften. Als de waarschuwingen en voorschriften niet worden opgevolgd, kan dit een elektrische schok, brand of ernstig letsel tot gevolg hebben.

Vouw de uitvouwbare pagina met de afbeelding van het gereedschap open en laat deze pagina opgevouwen terwijl u de gebruiksaanwijzing leest.

Gebruik volgens bestemming

Het elektrische gereedschap is bestemd om te hameren in beton, baksteen en steen en voor lichte hakwerkzaamheden. Het is eveneens geschikt voor boorwerkzaamheden zonder slag in hout, metaal, keramiek en kunststof. Elektrische gereedschappen met elektronische regeling en rechts-/linksdraaien zijn ook geschikt voor het in- en uitdraaien van schroeven.

Afgebeelde componenten

De componenten zijn genummerd zoals op de afbeelding van het elektrische gereedschap op de pagina met afbeeldingen.

- 1 Snelspanboorhouder (GBH 2-26 F)
- 2 SDS-plus wisselboorhouder (GBH 2-26 F)
- 3 SDS-plus gereedschapopname
- 4 Stofbeschermkap

- 5 Vergrendelingshuls
- 6 Vergrendelingsring wisselboorhouder (GBH 2-26 F)
- 7 Draairichtingschakelaar
- 8 Blokkeerknop voor aan/uit-schakelaar
- 9 Aan/uit-schakelaar
- 10 Ontgrendelingsknop voor slagstop-/draaistopschakelaar
- 11 Slagstop-/draaistopschakelaar
- 12 Knop voor instelling van de diepteaanslag
- 13 Diepteaanslag
- 14 Extra handgreep (geïsoleerd greepvlak)
- 15 Handgreep (geïsoleerd greepvlak)
- 16 Borgschroef voor tandkransboorhouder*
- 17 Tandkransboorhouder*
- 18 SDS-plus opnameschacht voor boorhouder*
- 19 Boorhouderopname (GBH 2-26 F)
- 20 Voorste huls van de snelspanboorhouder (GBH 2-26 F)
- 21 Vasthouding van de snelspanboorhouder (GBH 2-26 F)
- 22 Stofafzuiging* (GDE 16 Plus)
- 23 Stofkraag*
- 24 Betonboor met SDS-plus opnameschacht*

* Niet elk afgebeeld en beschreven toebehoren wordt standaard meegeleverd. Het volledige toebehoren vindt u in ons toebehoren-programma.

Technische gegevens

Boorhamer		GBH 2-26	GBH 2-26 F
Productnummer 3 611 ...		BA3 0..	BA4 0..
Toerentalregeling		●	●
Draaistop		●	●
Rechts- en linksdraaien		●	●
Wisselboorhouder		-	●
Opgenomen vermogen	W	830	830
Aantal slagen	min ⁻¹	0-4000	0-4000
Slagkracht overeenkomstig EPTA-Procedure 05/2009	J	2,7	2,7
Toerental	min ⁻¹	0-1300	0-1300
Gereedschapopname		SDS-plus	SDS-plus
Diameter ashals	mm	50	50
Boordiameter max.:			
- Beton *	mm	26	26
- Metselwerk (met holle boorkroon)	mm	68	68
- Staal	mm	13	13
- Hout	mm	30	30
Gewicht volgens EPTA-Procedure 01:2014	kg	2,7	2,9
Isolatieklasse		□/II	□/II

*met holle boorkroon niet geschikt

De gegevens gelden voor nominale spanningen [U] 230 V. Bij afwijkende spanningen en bij per land verschillende uitvoeringen kunnen deze gegevens afwijken.

Informatie over geluid en trillingen

Boorhamer		GBH 2-26	GBH 2-26 F
Geluidsemisiewaarden vastgesteld volgens EN 60745-2-6.			
Het A-gewogen geluidsniveau van het gereedschap bedraagt kenmerkend			
Geluidsdrukniveau	dB(A)	91	91
Geluidsvermogniveau	dB(A)	102	102
Onzekerheid K	dB	3	3

Draag een gehoorbescherming.

Totale trillingswaarden a_h (vectorsom van drie richtingen) en onzekerheid K bepaald volgens EN 60745-2-6:

Boorhamer		GBH 2-26	GBH 2-26 F
Hameren in beton:			
a _h	m/s ²	17,5	16,5
K	m/s ²	1,5	1,5
Hakken:			
a _h	m/s ²	14	14
K	m/s ²	1,5	1,5

Het in deze gebruiksaanwijzing vermelde trillingsniveau is gemeten met een volgens EN 60745 genormeerde meetmethode en kan worden gebruikt om elektrische gereedschappen met elkaar te vergelijken. Het is ook geschikt voor een voorlopige inschatting van de trillingsbelasting.

Het aangegeven trillingsniveau representeert de voornaamste toepassingen van het elektrische gereedschap. Als echter het elektrische gereedschap wordt gebruikt voor andere toepassingen, met verschillende accessoires, met afwijkende inzetgereedschappen of onvoldoende onderhoud, kan het trillingsniveau afwijken. Dit kan de trillingsbelasting gedurende de gehele arbeidsperiode duidelijk verhogen.

Voor een nauwkeurige schatting van de trillingsbelasting moet ook rekening worden gehouden met de tijd waarin het gereedschap uitgeschakeld is, of waarin het gereedschap wel loopt, maar niet werkelijk wordt gebruikt. Dit kan de trillingsbelasting gedurende de gehele arbeidsperiode duidelijk verminderen.

Leg aanvullende veiligheidsmaatregelen ter bescherming van de bediener tegen het effect van trillingen vast, zoals: Onderhoud van elektrische gereedschappen en inzetgereedschappen, warm houden van de handen, organisatie van het arbeidsproces.

Montage

- ▶ **Trek altijd voor werkzaamheden aan het elektrische gereedschap de stekker uit het stopcontact.**

Extra handgreep

- ▶ **Gebruik het elektrische gereedschap alleen met de extra handgreep 14.**

Extra handgreep draaien (zie afbeelding A)

U kunt de extra handgreep 14 naar wens draaien voor een veilige houding tijdens de werkzaamheden zonder vermoeidheid.

- Draai het onderste greepstuk van de extra handgreep 14 tegen de wijzers van de klok in en zet de extra handgreep 14 in de gewenste stand. Vervolgens draait u het onderste greepstuk van de extra handgreep 14 met de wijzers van de klok mee weer vast.

Let erop dat de spanband van de extra handgreep in de daarvoor bedoelde groef op het machinehuis ligt.

Boordiepte instellen (zie afbeelding B)

Met de diepteaanslag 13 kan de gewenste boordiepte X worden vastgelegd.

- Druk op de knop voor de instelling van de diepteaanslag 12 en zet de diepteaanslag in de extra handgreep 14. De ribbels op de diepteaanslag 13 moeten naar onderen wijzen.

- Duw het SDS-plus inzetgereedschap tot aan de aanslag in de SDS-plus gereedschapopname 3. De beweegbaarheid van het SDS-plus gereedschap kan anders tot een verkeerde instelling van de boordiepte leiden.
- Trek de diepteaanslag zo ver naar buiten dat de afstand tussen de punt van de boor en de punt van de diepteaanslag overeenkomt met de gewenste boordiepte X.

Boorhouder en inzetgereedschap kiezen

Voor hamerboor- en hakwerkzaamheden heeft u SDS-plus inzetgereedschappen nodig, die in de SDS-plus boorhouder worden geplaatst.

Voor boorwerkzaamheden zonder slag in hout, metaal, keramiek en kunststof en voor het in- en uitdraaien van schroeven worden inzetgereedschappen zonder SDS-plus (bijv. boren met cilindrische schacht) gebruikt. Voor deze inzetgereedschappen heeft u een snelspanboorhouder of tandkransboorhouder nodig.

Tandkransboorhouder vervangen (GBH 2-26)

Voor werkzaamheden met inzetgereedschap zonder SDS-plus (bijvoorbeeld boren met cilindrische schacht) moet u een geschikte boorhouder monteren (tandkrans- of snelspanboorhouder, toebehoren).

Tandkransboorhouder monteren (zie afbeelding C)

- Schroef de SDS-plus opnameschacht 18 in een tandkransboorhouder 17. Borg de tandkransboorhouder 17 met de borgschroef 16. **Let erop dat de borgschroef een linkse schroefdraad heeft.**

Tandkransboorhouder inzetten (zie afbeelding C)

- Reinig het insteekteinde van de opnameschacht en smeer het licht met vet.
- Zet de tandkransboorhouder met de opnameschacht draaiend in de gereedschapopname tot deze automatisch wordt vergrendeld.
- Controleer de vergrendeling door aan de tandkransboorhouder te trekken.

Tandkransboorhouder verwijderen

- Duw de vergrendelingshuls 5 naar achteren en verwijder de tandkransboorhouder 17.

Wisselboorhouder verwijderen of inzetten (GBH 2-26 F)

GBH 2-26 F: De SDS-plus boorhouder 2 kunt u gemakkelijk vervangen door de meegeleverde snelspanboorhouder 1.

Wisselboorhouder verwijderen (zie afbeelding D)

- Trek de vergrendelingsring 6 van de wisselboorhouder naar achteren, houd de ring in deze stand vast en trek de

SDS-plus wisselboorhouder **2** of de snelspanboorhouder **1** naar voren los.

- Bescherm de wisselboorhouder tegen vuil worden nadat u deze hebt verwijderd.

Wisselboorhouder inzetten (zie afbeelding E)

- Reinig de wisselboorhouder voor het inzetten en smeer de schacht licht met vet.
- Grijp de SDS-plus wisselboorhouder **2** of de snelspanboorhouder **1** met uw hele hand vast. Duw de wisselboorhouder draaiend op de boorhouderopname **19** tot u een duidelijk klinkgeluid hoort.
- De wisselboorhouder wordt automatisch vergrendeld. Controleer de vergrendeling door aan de wisselboorhouder te trekken.

Inzetgereedschap wisselen

De stofbeschermpak **4** voorkomt zoveel mogelijk het binnendringen van boorstof in de gereedschapopname tijdens het gebruik. Let er bij het inzetten van het inzetgereedschap op dat de stofbeschermpak **4** niet wordt beschadigd.

- ▶ **Een beschadigde stofbeschermpak moet onmiddellijk worden vervangen. Geadviseerd wordt, dit door een klantenservice te laten doen.**

SDS-plus inzetgereedschap inzetten (zie afbeelding F)

Met de SDS-plus boorhouder kunt u het inzetgereedschap eenvoudig en gemakkelijk zonder hulpgereedschap wisselen.

- GBH 2-26 F: Zet de SDS-plus wisselboorhouder **2** in.
- Reinig de schacht van het inzetgereedschap en smeer het licht met vet.
- Zet het inzetgereedschap draaiend in de gereedschapopname tot het automatisch wordt vergrendeld.
- Controleer de vergrendeling door aan het inzetgereedschap te trekken.

Het SDS-plus inzetgereedschap is systeemafhankelijk vrij beweegbaar. Daardoor ontstaat bij onbelast lopen een rondloopafwijking. Dit heeft geen effect op de nauwkeurigheid van het boorgat, omdat de boor zich bij het boren zelf centreert.

SDS-plus inzetgereedschap verwijderen (zie afbeelding G)

- Duw de vergrendelingshuls **5** naar achteren en verwijder het inzetgereedschap.

Inzetgereedschappen zonder SDS-plus inzetten (GBH 2-26)

Opmerking: Gebruik inzetgereedschap zonder SDS-plus niet voor hamerboor- of hakwerkzaamheden. Inzetgereedschap zonder SDS-plus en uw boorhouder worden anders bij hamerboor- of hakwerkzaamheden beschadigd.

- Zet een tandkransboorhouder **17** in (zie „Tandkransboorhouder vervangen”, pagina 49).
- Open de tandkransboorhouder **17** door deze te draaien, totdat het gereedschap kan worden ingezet. Zet het gereedschap in.
- Steek de boorhoudersleutel in de daarvoor bedoelde boorgaten van de tandkransboorhouder **17** en span het inzetgereedschap gelijkmatig vast.

- Draai de slagstop-/draaistopschakelaar **11** in de stand „Boren”.

Inzetgereedschappen zonder SDS-plus verwijderen (GBH 2-26)

- Draai de huls van de tandkransboorhouder **17** met behulp van de boorhoudersleutel tegen de wijsers van de klok in tot het inzetgereedschap kan worden verwijderd.

Inzetgereedschappen zonder SDS-plus inzetten (GBH 2-26 F) (zie afbeelding H)

Opmerking: Gebruik inzetgereedschap zonder SDS-plus niet voor hamerboor- of hakwerkzaamheden. Inzetgereedschap zonder SDS-plus en uw boorhouder worden anders bij hamerboor- of hakwerkzaamheden beschadigd.

- Zet de snelspanboorhouder **1** in.
- Houd de vasthouding **21** van de snelspanboorhouder vast. Open de gereedschapopname door aan de voorste huls **20** te draaien tot het gereedschap kan worden ingezet. Houd de vasthouding **21** vast en draai de voorste huls **20** stevig in de richting van de pijl tot een duidelijk ratelgeluid te horen is.
- Controleer of het inzetgereedschap stevig vastzit door eraan te trekken.

Opmerking: Als de gereedschapopname tot aan de aanslag geopend is, kan bij het dichtdraaien van de gereedschapopname het ratelgeluid te horen zijn en sluit de gereedschapopname niet.

Draai in dit geval de voorste huls **20** eenmaal tegen de richting van de pijl in. Vervolgens kan de gereedschapopname worden gesloten.

- Draai de slagstop-/draaistopschakelaar **11** in de stand „Boren”.

Inzetgereedschappen zonder SDS-plus verwijderen (GBH 2-26 F) (zie afbeelding I)

- Houd de vasthouding **21** van de snelspanboorhouder vast. Open de gereedschapopname door aan de voorste huls **20** in de richting van de pijl te draaien tot het gereedschap kan worden verwijderd.

Stofafzuiging (Toebehoren)

▶ Stof van materialen zoals loodhoudende verf, enkele houtsoorten, mineralen en metaal kunnen schadelijk voor de gezondheid zijn. Aanraking of inademing van stof kan leiden tot allergische reacties en/of ziekten van de ademwegen van de gebruiker of personen die zich in de omgeving bevinden.

Bepaalde soorten stof, bijvoorbeeld van eiken- en beukenhout, gelden als kankerwekkend, in het bijzonder in combinatie met toevoegingsstoffen voor houtbehandeling (chromaat en houtbeschermingsmiddelen). Asbesthoudend materiaal mag alleen door bepaalde vakmensen worden bewerkt.

- Gebruik indien mogelijk een voor het materiaal geschikt stofafzuiging.
- Zorg voor een goede ventilatie van de werkplek.
- Er wordt geadviseerd om een ademmasker met filterklasse P2 te dragen.

Neem de in uw land geldende voorschriften voor de te bewerken materialen in acht.

- ▶ **Voorkom ophoping van stof op de werkplek.** Stof kan gemakkelijk ontbranden.

Voor de stofafzuiging is een GDE 16 Plus (accessoire) nodig. (zie afbeelding J)

De stofzuiger moet geschikt zijn voor het te bewerken materiaal.

Gebruik bij het afzuigen van voor de gezondheid bijzonder gevaarlijk, kankerverwekkend of droog stof een speciale zuiger.

Stofkraag (Toebehoren)

Voor eenvoudig opvangen van stof zonder afzuiging is een stofkraag nodig. (zie afbeelding K)

Gebruik

Ingebruikneming

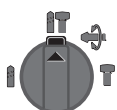
- ▶ **Let op de netspanning! De spanning van de stroombron moet overeenkomen met de gegevens op het typeplaatje van het elektrische gereedschap. Met 230 V aangeduide elektrische gereedschappen kunnen ook met 220 V worden gebruikt.**

Functie instellen

Met de slagstop-/draaistopschakelaar **11** kiest u de functie van het elektrische gereedschap.

- Als u de functie wilt veranderen, drukt u op de ontgrendelingsknop **10** en draait u de slagstop-/draaistopschakelaar **11** in de gewenste stand tot deze hoorbaar vastklikt.

Opmerking: Wijzig de functie alleen wanneer het elektrische gereedschap uitgeschakeld is. Anders kan het elektrische gereedschap beschadigd raken.



Positie voor **hamerboorwerkzaamheden** in beton of steen



Positie voor **boorwerkzaamheden** zonder slag in hout, metaal, keramiek en kunststof en voor het in- en losdraaien van schroeven



Positie **Vario-Lock** voor het verstellen van de hakpositie
In deze stand klikt de slagstop-/draaistopschakelaar **11** niet vast.



Positie voor **hakwerkzaamheden**

Draairichting instellen

Met de draairichtingsomschakelaar **7** kunt u de draairichting van het elektrische gereedschap veranderen. Als de aan/uitschakelaar **9** is ingedrukt, is dit echter niet mogelijk.

- ↻ **Rechtsdraaien:** Draai de draairichtingsomschakelaar **7** aan beide zijden tot aan de aanslag in stand ◀.

- ↻ **Linksdraaien:** Draai de draairichtingsomschakelaar **7** aan beide zijden tot aan de aanslag in stand ▶.

- Zet de draairichting voor hamerboor-, boor- en hakwerkzaamheden altijd op rechtsdraaien.

In- en uitschakelen

- Als u het elektrische gereedschap wilt **inschakelen** drukt u op de aan/uit-schakelaar **9**.
- Als u de aan/uit-schakelaar wilt **vergrendelen**, houdt u deze ingedrukt en drukt u bovendien op de vastzettoets **8**.
- Als u het elektrische gereedschap wilt **uitschakelen** laat u de aan/uit-schakelaar **9** los. Als de aan/uit-schakelaar **9** vergrendeld is, drukt u de schakelaar eerst in en laat u deze vervolgens los.

Om energie te besparen, schakelt u het elektrische gereedschap alleen in wanneer u het gebruikt.

Toerental of aantal slagen instellen

U kunt het toerental of aantal slagen van het ingeschakelde elektrische gereedschap traploos regelen naarmate u de aan/uit-schakelaar **9** indrukt.

Lichte druk op de aan/uit-schakelaar **9** heeft een lager toerental of aantal slagen tot gevolg. Met toenemende druk wordt het toerental of het aantal slagen hoger.

Overbelastingskoppeling

- ▶ **Als het inzetgereedschap vastklemt of vasthaakt, wordt de aandrijving van de uitgaande as onderbroken. Houd, vanwege de daarbij optredende krachten, het elektrische gereedschap altijd met beide handen goed vast en zorg ervoor dat u stevig staat.**
- ▶ **Schakel het elektrische gereedschap uit en maak het inzetgereedschap los als het elektrische gereedschap blokkeert. Er ontstaan grote reactiemomenten als u de machine inschakelt terwijl het boorgereedschap geblokkeerd is.**

Tips voor de werkzaamheden

- ▶ **Trek altijd voor werkzaamheden aan het elektrische gereedschap de stekker uit het stopcontact.**

Hakstand veranderen (Vario-Lock)

U kunt de beitel in 36 standen vergrendelen. Daardoor kunt u telkens de optimale werkstand innemen.

- Zet de beitel in de gereedschapopname.
- Draai de slagstop-/draaistopschakelaar **11** in de stand „Vario-Lock” (zie „Functie instellen”, pagina 51).
- Draai de gereedschapopname in de gewenste hakstand.
- Draai de slagstop-/draaistopschagereedschapopnamekeelaar **11** in de stand „hakwerkzaamheden”. De is daarmee vergrendeld.
- Stel de draairichting voor hakwerkzaamheden in op rechtsdraaien.

Bits inzetten (zie afbeelding L)

► **Plaats het elektrische gereedschap alleen uitgeschakeld op de moer of schroef.** Draaiende inzetgereedschappen kunnen uitglijden.

Voor het gebruik van bits heeft u een universele houder **24** met SDS-plus opnameschacht (toebehoren) nodig.

- Reinig het insteekteinde van de opnameschacht en smeer het licht met vet.
- Zet de universele houder draaiend in de gereedschapopname tot deze automatisch wordt vergrendeld.
- Controleer de vergrendeling door aan de universele houder te trekken.
- Plaats een bit in de universele houder. Gebruik alleen bits die bij de schroefkop passen.
- Als u de universele houder wilt verwijderen, duwt u de vergrendelingshuls **5** naar achteren en neemt u de universele houder **24** uit de gereedschapopname.

Onderhoud en service

Onderhoud en reiniging

- **Trek altijd voor werkzaamheden aan het elektrische gereedschap de stekker uit het stopcontact.**
- **Houd het elektrische gereedschap en de ventilatieopeningen altijd schoon om goed en veilig te werken.**
- **Een beschadigde stofbeschermer moet onmiddellijk worden vervangen. Geadviseerd wordt, dit door een klantenservice te laten doen.**
- Maak de gereedschapopname **3** na elk gebruik schoon.

Als de aansluitkabel moet worden vervangen, moeten deze werkzaamheden door Bosch of een erkende klantenservice voor Bosch elektrische gereedschappen worden uitgevoerd om veiligheidsrisico's te voorkomen.

Klantenservice en gebruiksadviezen

Onze klantenservice beantwoordt uw vragen over reparatie en onderhoud van uw product en over vervangingsonderdelen. Explosietekeningen en informatie over vervangingsonderdelen vindt u ook op:

www.bosch-pt.com

Het Bosch-team voor gebruiksadviezen helpt u graag bij vragen over onze producten en toebehoren.

Vermeld bij vragen en bestellingen van vervangingsonderdelen altijd het uit tien cijfers bestaande productnummer volgens het typeplaatje van het product.

Nederland

Tel.: (076) 579 54 54

Fax: (076) 579 54 94

E-mail: gereedschappen@nl.bosch.com

België

Tel.: (02) 588 0589

Fax: (02) 588 0595

E-mail: outillage.gereedschap@be.bosch.com

Afvalverwijdering

Elektrische gereedschappen, toebehoren en verpakkingen moeten op een voor het milieu verantwoorde wijze worden hergebruikt.

Gooi elektrische gereedschappen niet bij het huisvuil.

Alleen voor landen van de EU:



Volgens de Europese richtlijn 2012/19/EU over elektrische en elektronische oude apparaten en de omzetting van de richtlijn in nationaal recht moeten niet meer bruikbare elektrische gereedschappen apart worden ingezameld en op een voor het milieu verantwoorde wijze worden hergebruikt.

Wijzigingen voorbehouden.

Dansk

Sikkerhedsinstrukser

Generelle sikkerhedsinstrukser til el-værktøj

⚠ ADVARSEL Læs alle sikkerhedsinstrukser og anvisninger. I tilfælde af manglende opbeholdelse af sikkerhedsinstrukserne og anvisningerne er der risiko for elektrisk stød, brand og/eller alvorlige kvæstelser.

Opbevar alle sikkerhedsinstrukser og anvisninger til senere brug.

Det i sikkerhedsinstrukserne benyttede begreb „el-værktøj“ refererer til netdrevet el-værktøj (med netkabel) og akkudrevet el-værktøj (uden netkabel).

Sikkerhed på arbejdspladsen

- **Sørg for, at arbejdsområdet er rent og rigtigt belyst.** Uorden eller uoplyste arbejdsområder øger faren for ulykke.
- **Brug ikke el-værktøjet i eksplosionsfarlige omgivelser, hvor der findes brændbare væsker, gasser eller støv.** El-værktøj kan slå gnister, der kan antænde støv eller dampe.
- **Sørg for, at andre personer og ikke mindst børn holdes væk fra arbejdsområdet, når maskinen er i brug.** Hvis man distraheres, kan man miste kontrollen over maskinen.

Elektrisk sikkerhed

- **El-værktøjets stik skal passe til kontakten. Stikket må under ingen omstændigheder ændres. Brug ikke adapterstik sammen med jordforbundet el-værktøj.** Uændrede stik, der passer til kontakterne, nedsætter risikoen for elektrisk stød.
- **Undgå kropskontakt med jordforbundne overflader som f. eks. rør, radiatorer, komfurer og køleskabe.** Hvis din krop er jordforbundet, øges risikoen for elektrisk stød.
- **Maskinen må ikke udsættes for regn eller fugt.** Indtrængning af vand i et el-værktøj øger risikoen for elektrisk stød.

- ▶ **Brug ikke ledningen til formål, den ikke er beregnet til (f. eks. må man aldrig bære el-værktøjet i ledningen, hænge el-værktøjet op i ledningen eller rykke i ledningen for at trække stikket ud af kontakten). Beskyt ledningen mod varme, olie, skarpe kanter eller maskindele, der er i bevægelse.** Beskadigede eller indviklede ledninger øger risikoen for elektrisk stød.
- ▶ **Hvis el-værktøjet benyttes i det fri, må der kun benyttes en forlængerledning, der er egnet til udendørs brug.** Brug af forlængerledning til udendørs brug nedsætter risikoen for elektrisk stød.
- ▶ **Hvis det ikke kan undgås at bruge el-værktøjet i fugtige omgivelser, skal der bruges et HFI-relæ.** Brug af et HFI-relæ reducerer risikoen for at få elektrisk stød.

Personlig sikkerhed

- ▶ **Det er vigtigt at være opmærksom, se, hvad man laver, og bruge el-værktøjet fornuftigt. Brug ikke noget el-værktøj, hvis du er træt, har nydt alkohol eller er påvirket af medikamenter eller euforiserende stoffer.** Få sekunders uopmærksomhed ved brug af el-værktøjet kan føre til alvorlige personskader.
- ▶ **Brug beskyttelsesudstyr og hav altid beskyttelsesbriller på.** Brug af sikkerhedsudstyr som f. eks. støvmaske, skridsikkert fodtøj, beskyttelseshjelm eller høreværn afhængig af maskintype og anvendelse nedsætter risikoen for personskader.
- ▶ **Undgå utilsigtet igangsætning. Kontrollér, at el-værktøjet er slukket, før du tilslutter det til strømtilførslen og/eller akkuen, løfter eller bærer det.** Undgå at bære el-værktøjet med fingeren på afbryderen og sørg for, at el-værktøjet ikke er tændt, når det sluttes til nettet, da det øger risikoen for personskader.
- ▶ **Gør det til en vane altid at fjerne indstillingsværktøj eller skruenøgle, før el-værktøjet tændes.** Hvis et stykke værktøj eller en nøgle sidder i en roterende maskindel, er der risiko for personskader.

- ▶ **Undgå en anormal legemssposition. Sørg for at stå sikkert, mens der arbejdes, og kom ikke ud af balance.** Dermed har du bedre muligheder for at kontrollere el-værktøjet, hvis der skulle opstå uventede situationer.
- ▶ **Brug egnet arbejdstøj. Undgå løse beklædningsgenstande eller smykker. Hold hår, tøj og handske væk fra dele, der bevæger sig.** Dele, der er i bevægelse, kan gribe fat i løstsiddende tøj, smykker eller langt hår.
- ▶ **Hvis støvsugnings- og opsamlingsudstyr kan monteres, er det vigtigt, at dette tilsluttes og benyttes korrekt.** Brug af en støvsugning kan reducere støvmængden og dermed den fare, der er forbundet støv.

Omhyggelig omgang med og brug af el-værktøj

- ▶ **Undgå overbelastning af maskinen. Brug altid et el-værktøj, der er beregnet til det stykke arbejde, der skal udføres.** Med det passende el-værktøj arbejder man bedst og mest sikkert inden for det angivne effektområde.
- ▶ **Brug ikke et el-værktøj, hvis afbryder er defekt.** Et el-værktøj, der ikke kan startes og stoppes, er farligt og skal repareres.
- ▶ **Træk stikket ud af stikkontakten og/eller fjern akkuen, inden maskinen indstilles, der skiftes tilbehørsdele, eller maskinen lægges fra.** Disse sikkerhedsforanstaltninger forhindrer utilsigtet start af el-værktøjet.
- ▶ **Opbevar ubenyttet el-værktøj uden for børns rækkevidde. Lad aldrig personer, der ikke er fortrolige med maskinen eller ikke har gennemlæst disse instrukser, benytte maskinen.** El-værktøj er farligt, hvis det benyttes af ukundige personer.
- ▶ **El-værktøjet bør vedligeholdes omhyggeligt. Kontroller, om bevægelige maskindele fungerer korrekt og ikke sidder fast, og om delene er brækket eller beskadiget, således at el-værktøjets funktion påvirkes. Få beskadigede dele repareret, inden maskinen tages i brug.** Mange uheld skyldes dårligt vedligeholdte el-værktøjer.
- ▶ **Sørg for, at skæreværktøjer er skarpe og rene.** Omhyggeligt vedligeholdte skæreværktøjer med skarpe skærekanter sætter sig ikke så hurtigt fast og er nemmere at føre.
- ▶ **Brug el-værktøj, tilbehør, indsatsværktøj osv. iht. disse instrukser. Tag hensyn til arbejdsforholdene og det arbejde, der skal udføres.** Anvendelse af el-værktøjet til formål, som ligger uden for det fastsatte anvendelsesområde, kan føre til farlige situationer.

Service

- ▶ **Sørg for, at el-værktøj kun repareres af kvalificerede fagfolk og at der kun benyttes originale reservedele.** Dermed sikres størst mulig maskinsikkerhed.

Sikkerhedsinstrukser til hamre

- ▶ **Brug høreværn.** Støjpåvirkning kan føre til tab af hørelse.
- ▶ **Brug ekstrahåndgrebet, hvis det følger med el-værktøjet.** Tabes kontrollen over el-værktøjet, kan det føre til kvæstelser.
- ▶ **Hold fast i el-værktøjets isolerede græbeflader, når du udfører arbejde, hvor indsatsværktøjet eller skruen kan ramme bøjede strømledninger eller el-værktøjets eget kabel.** Kontakt med en spændingsførende ledning kan også sætte værktøjets metaldele under spænding, hvilket kan føre til elektrisk stød.
- ▶ **Anvend egnede søgeinstrumenter til at finde frem til skjulte forsyningsledninger eller kontakt det lokale forsyningselskab.** Kontakt med elektriske ledninger kan føre til brand og elektrisk stød. Beskadigelse af en gasledning kan føre til eksplosion. Brud på et vandrør kan føre til materiel skade eller elektrisk stød.
- ▶ **Hold altid maskinen fast med begge hænder og sørg for at stå sikkert under arbejdet.** El-værktøjet føres sikkert med to hænder.
- ▶ **Sikr emnet.** Et emne holdes bedre fast med spændeanordninger eller skruestik end med hånden.
- ▶ **El-værktøjet må først lægges fra, når det står helt stille.** Indsatsværktøjet kan sætte sig i klemme, hvilket kan medføre, at man taber kontrollen over el-værktøjet.

Beskrivelse af produkt og ydelse



Læs alle sikkerhedsinstrukser og anvisninger. I tilfælde af manglende overholdelse af sikkerhedsinstrukserne og anvisningerne er der risiko for elektrisk stød, brand og/eller alvorlige kvæstelser.

Klap venligst foldesiden med illustration af produktet ud og lad denne side være foldet ud, mens du læser betjeningsvejledningen.

Beregnet anvendelse

El-værktøjet er beregnet til at hammerbore i beton, tegl og sten samt til let mejselarbejde. Det er også egnet til boring uden slag i træ, metal, keramik og plast. El-værktøj med elektronisk regulering og højre-/venstreløb er også egnet til skruearbejde.

Illustrerede komponenter

Nummereringen af de illustrerede komponenter refererer til illustrationen af el-værktøjet på illustrationssiden.

- 1 Udskiftningsborepatron med lynspændefunktion (GBH 2-26 F)
- 2 SDS-plus-udskiftningsborepatron (GBH 2-26 F)
- 3 Værktøjholder SDS-plus
- 4 Støvbekyttelseskappe
- 5 Låsekappe

- 6 Udskiftningsborepatron-låsering (GBH 2-26 F)
- 7 Retningsomskifter
- 8 Låsetast til start-stop-kontakt
- 9 Start-stop-kontakt
- 10 Sikkerhedstaste til slag-/drejestop-kontakt
- 11 Slag-/drejestop-kontakt
- 12 Tasse til indstilling af dybdeanslag
- 13 Dybdeanslag
- 14 Ekstrahåndtag (isoleret gribeblade)
- 15 Håndgreb (isoleret gribeblade)
- 16 Sikringskrue til tandkransborepatron*
- 17 Tandkransborepatron*
- 18 SDS-plus-holdeskæft til borepatron*
- 19 Borepatronholder (GBH 2-26 F)
- 20 Forreste kappe på udskiftningsborepatron med lynspændefunktion (GBH 2-26 F)
- 21 Holdering på udskiftningsborepatron med lynspændefunktion (GBH 2-26 F)
- 22 Støvopsugning* (GDE 16 Plus)
- 23 Støvopsamlingshætte*
- 24 Universalholder med SDS-plus-holdeskæft*

*Tilbehør, som er illustreret og beskrevet i brugsanvisningen, er ikke indeholdt i leveringen. Det fuldstændige tilbehør findes i vores tilbehørsprogram.

Tekniske data

Borehammer		GBH 2-26	GBH 2-26 F
Typenummer 3 611 ...		BA3 0..	BA4 0..
Hastighedsstyring		●	●
Drejestop		●	●
Højre-/venstreløb		●	●
Udskiftningsborepatron		-	●
Nominal optagen effekt	W	830	830
Slagtal	min ⁻¹	0-4000	0-4000
Enkelt slagstyrke iht. EPTA-Procedure 05/2009	J	2,7	2,7
Omdrejningstal	min ⁻¹	0-1300	0-1300
Værktøjholderen		SDS-plus	SDS-plus
Diameter spindelhal	mm	50	50
Borediameter max.:			
- Beton *	mm	26	26
- Murværk (med hulborekrone)	mm	68	68
- Stål	mm	13	13
- Træ	mm	30	30
Vægt svarer til EPTA-Procedure 01:2014	kg	2,7	2,9
Beskyttelsesklasse		□/II	□/II

*ikke egnet med hulborekrone

Angivelserne gælder for en nominal spænding [U] på 230 V. Disse angivelser kan variere ved afvigende spændinger og i landespecifikke udførelser.

Støj-/vibrationsinformation

Borehammer	GBH 2-26	GBH 2-26 F
Støjemissionsværdier bestemt iht. EN 60745-2-6.		

Borehammer		GBH 2-26	GBH 2-26 F
Værktøjets A-vurderede lydtrykniveau er typisk			
Lydtrykniveau	dB(A)	91	91
Lydeffektniveau	dB(A)	102	102
Usikkerhed K	dB	3	3
Brug høreværn!			
Samlede vibrationsværdier a_h (vektorsum for tre retninger) og usikkerhed K beregnet iht. EN 60745-2-6:			
Hammerboring i beton:			
a_h	m/s^2	17,5	16,5
K	m/s^2	1,5	1,5
Mejsling:			
a_h	m/s^2	14	14
K	m/s^2	1,5	1,5

Det svingningsniveau, der er angivet i nærværende instruktioner, er blevet målt iht. en standardiseret måleproces i EN 60745, og kan bruges til at sammenligne el-værktøjer. Det er også egnet til en foreløbig vurdering af svingningsbelastningen.

Det angivende svingningsniveau repræsenterer de væsentlige anvendelser af el-værktøjet. Hvis el-værktøjet dog anvendes til andre formål, med forskellige tilbehørsdele, med afvigende indsatsværktøj eller utilstrækkelig vedligeholdelse, kan svingningsniveauet afvige. Dette kan føre til en betydelig forøgelse af svingningsbelastningen i hele arbejdstidsrummet.

Til en nøjagtig vurdering af svingningsbelastningen bør der også tages højde for de tider, i hvilke værktøjet er slukket eller godt nok kører, men rent faktisk ikke anvendes. Dette kan føre til en betydelig reduktion af svingningsbelastningen i hele arbejdstidsrummet.

Fastlæg ekstra sikkerhedsforanstaltninger til beskyttelse af brugeren mod svingningers virkning som f.eks.: Vedligeholdelse af el-værktøj og indsatsværktøj, holde hænder varme, organisation af arbejdsforløb.

Montering

- ▶ **Træk stikket ud af stikkontakten, før der udføres arbejdet på el-værktøjet.**

Ekstrahåndtag

- ▶ **Brug altid el-værktøjet med ekstrahåndtaget 14.**

Ekstra håndgreb svinges (se Fig. A)

Du kan svinge ekstrahåndtaget **14** efter ønske for at opnå en sikker arbejdsstilling, hvor du ikke bliver så hurtigt træet.

- Drej det nederste grebstykke på ekstrahåndtaget **14** mod venstre (imod uret) og sving ekstrahåndtaget **14** i den ønskede position. Drej herefter det nederste grebstykke på ekstrahåndtaget **14** mod højre (med uret) igen. Sørg for, at spændebåndet til ekstrahåndtaget ligger i den dertil indrettede not på huset.

Indstil boreddybde (se Fig. B)

Med dybdeanslaget **13** kan den ønskede boreddybde **X** fastlægges.

- Tryk på tasten til indstilling af dybdeanslag **12** og sæt dybdeanslaget ind i ekstrahåndtaget **14**. Den riflede side på dybdeanslaget **13** skal pege nedad.

- Skub SDS-plus-indsatsværktøjet helt ind i værktøjsholderen SDS-plus **3**. Ellers kan SDS-plus-værktøjets bevægelighed føre til en forkert indstilling af boreddybden.
- Træk dybdeanslaget så meget ud, at afstanden mellem bore-spids og dybdeanslagets spids svarer til den ønskede boreddybde **X**.

Borepatron og værktøj vælges

Til hammerboring og mejsling har man brug for SDS-plus-værktøj, der kan sættes i SDS-plus-borepatronen.

Til boring uden slag i træ, metal, keramik og plast samt til skruning anvendes værktøj uden SDS-plus (f.eks. bor med cylindrisk skaft). Til sådant værktøj skal der bruges en selvspændende borepatron hhv. en tandkransborepatron.

Tandkransborepatron skiftes (GBH 2-26)

Arbejde med værktøj uden SDS-plus (f.eks. bor med cylindrisk skaft) kræver, at der monteres en egnet borepatron (tandkrans- eller hurtigspændeborepatron, tilbehør).

Tandkransborepatron monteres (se Fig. C)

- Skru SDS-plus-holdeskafte **18** ind i tandkransborepatronen **17**. Sikre tandkransborepatronen **17** med sikrings-skruen **16**. **Vær opmærksom på, at sikringskruen har et venstregevind.**

Tandkransborepatron sættes i (se Fig. C)

- Rengør istikningsenden på holdeskafte og smør et tyndt lag fedt på den.
- Sæt tandkransborepatronen med holdeskafte drejede ind i værktøjsholderen, til den fastlåses af sig selv.
- Kontrollér at borepatronen sidder rigtigt ved at trække i tandkransborepatronen.

Tandkransborepatron tages ud

- Skub låsekappen **5** bagud og tag tandkransborepatronen **17** af.

Udskiftningsborepatron tages ud/sættes i (GBH 2-26 F)

GBH 2-26 F: SDS-plus-udskiftningsborepatronen **2** kan let erstattes af den medleverede udskiftningsborepatron **1** med lynspændefunktion.

Udskiftningsborepatron tages ud (se Fig. D)

- Træk låseringen til udskiftningsborepatronen **6** bagud, hold den fast i denne position og træk SDS-plus-udskiftningsborepatronen **2** hhv. hurtigspænde-udskiftningsborepatronen **1** af fortil.
- Beskyt udskiftningsborepatronen mod snavs, når den er taget ud.

Udskiftningsborepatron sættes i (se Fig. E)

- Rengør udskiftningsborepatronen, før den sættes i og smør et tyndt lag fedt på indstikenden.
- Grib fat omkring SDS-plus-udskiftningsborepatronen **2** hhv. hurtigspænde-udskiftningsborepatronen **1** med hele hånden. Skub udskiftningsborepatronen drejende på borepatronholderen **19**, til der høres et tydeligt klik.
- Udskiftningsborepatronen fastlåses automatisk. Kontrollér at udskiftningsborepatronen sidder rigtigt fast ved at trække i låsen.

Værktøjsskift

Støvbeskyttelseskappen **4** forhindrer i stort omfang, at borestøv trænger ind i værktøjsholderen under brug. Når værktøjet sættes i, skal man være opmærksom på, at støvbeskyttelseskappen **4** ikke beskadiges.

- ▶ **En beskadiget støvbeskyttelseskappe skal skiftes med det samme. Det anbefales, at få dette gjort af en servicetekniker.**

SDS-plus-indsatsværktøj sættes i (se Fig. F)

SDS-plus-borepatronen bruges til at skifte indsatsværktøj nemt og hurtigt uden brug af ekstra værktøj.

- GBH 2-26 F: Sæt SDS-plus-udskiftningsborepatronen **2** i.
- Rengør istikningsenden på indsatsværktøjet og smør et tyndt lag fedt på den.
- Sæt indsatsværktøjet drejende ind i værktøjsholderen, til det fastlåses af sig selv.
- Kontrollér at værktøjet sidder rigtigt fast ved at trække i låsen.

SDS-plus-indsatsværktøjet er systembettinget frit bevægeligt. Derved opstår en rundløbafvigelse i tomgang. Dette påvirker ikke borehullets nøjagtighed, da boret centrerer sig af sig selv under borearbejdet.

SDS-plus-indsatsværktøj tages ud (se Fig. G)

- Skub låsekappen **5** bagud og tag indsatsværktøjet ud.

Indsatsværktøj uden SDS-plus sættes i (GBH 2-26)

Bemærk: Brug ikke værktøjer uden SDS-plus til hammerboring eller mejsling! Værktøj uden SDS-plus og dets borepatron beskadiges under hammerboring og mejsling.

- Sæt en tandkransborepatron **17** i (se „Tandkransborepatron skiftes“, side 55).
- Åben tandkransborepatronen **17** ved at dreje på den, indtil værktøjet kan sættes i. Sæt værktøjet i.
- Stik borepatronnøglen i de pågældende borer på tandkransborepatronen **17** og spænd værktøjet jævnt.
- Drej slag-/drejestop-kontakten **11** i position „Boring“.

Indsatsværktøj uden SDS-plus tages ud (GBH 2-26)

- Drej kappen på tandkransborepatronen **17** til venstre vha. borepatronnøglen, til indsatsværktøjet kan tages ud.

Indsatsværktøj uden SDS-plus sættes i (GBH 2-26 F) (se Fig. H)

Bemærk: Brug ikke værktøjer uden SDS-plus til hammerboring eller mejsling! Værktøj uden SDS-plus og dets borepatron beskadiges under hammerboring og mejsling.

- Sæt udskiftningsborepatronen med lynspændefunktion **1** i.
- Hold fast i holderingen **21** til hurtigspænde-udskiftningsborepatronen. Åben værktøjsholderen ved at dreje den forreste kappe **20** så meget, at værktøjet kan sættes i. Hold fast i holderingen **21** og drej den forreste kappe **20** kraftigt i pilens retning, til man tydeligt kan høre en skraldende lyd.
- Kontrollér at værktøjet sidder rigtigt fast ved at trække i låsen.

Bemærk: Er værktøjsholderen blevet åbnet helt, kan der evt. høres en skraldende lyd, når værktøjsholderen drejes i, og værktøjsholderen lukker ikke.

Drej i dette tilfælde den forreste kappe **20** en gang imod pilens retning. Herefter kan værktøjsholderen lukkes.

- Drej slag-/drejestop-kontakten **11** i position „Boring“.

Indsatsværktøj uden SDS-plus tages ud (GBH 2-26 F) (se Fig. I)

- Hold fast i holderingen **21** til hurtigspænde-udskiftningsborepatronen. Åben værktøjsholderen ved at dreje den forreste kappe **20** i pilens retning, til værktøjet kan tages ud.

Støvopsugning (Tilbehør)

- ▶ Støv fra materialer som f.eks. blyholdig maling, nogle træsorter, mineraler og metal kan være sundhedsfarlige. Berøring eller indånding af støv kan føre til allergiske reaktioner og/eller åndedrætssygdomme hos brugeren eller personer, der opholder sig i nærheden af arbejdspladsen. Bestemt støv som f.eks. ege- eller bøgestøv gælder som kræftfremkaldende, især i forbindelse med ekstra stoffer til træbehandling (chromat, træbeskyttelsesmiddel). Asbestholdigt materiale må kun bearbejdes af fagfolk.
- Brug helst en støvopsugning, der egner sig til materialet.
- Sørg for god udluftning af arbejdspladsen.
- Det anbefales at bære åndeværn med filterklasse P2. Overhold forskrifterne, der gælder i dit land vedr. de materialer, der skal bearbejdes.

- ▶ **Undgå at der samler sig støv på arbejdspladsen.** Støv kan let antænde sig selv.

Til støvopsugning skal der bruges en GDE 16 Plus (tilbehør). (se Fig. J)

Støvsugeren skal være egnet til det materiale, som skal opsuuges.

Anvend en specialstøvsuger til opsuugning af særligt sundhedsfarligt, kræftfremkaldende eller tørt støv.

Støvopsamlingshætte (Tilbehør)

Til enkel opsamling af støv skal der bruges en støvopsamlingshætte. (se Fig. K)

Brug

Ibrugtagning

- **Kontrollér netspændingen! Strømkildens spænding skal stemme overens med angivelserne på el-værktøjets typeskilt. El-værktøj til 230 V kan også tilsluttes 220 V.**

Indstil funktion

Med slag-/drejestop-kontakten **11** vælges funktionen til el-værktøjet.

- Funktionen ændres ved at trykke på sikkerhedstastkontakten **10** og dreje slag-/drejestop-kontakten **11** i den ønskede position, til den går hørbart i indgreb.

Bemærk: Ændre kun funktionen, når el-værktøjet er slukket! Ellers kan el-værktøjet blive beskadiget.



Position til **hammerboring** i beton eller sten



Position til **boring** uden slag i træ, metal, keramik og plast samt til skrueing



Position **Vario-Lock** til indstilling af mejselpositionen
I denne position går slag-/drejestop-kontakten **11** ikke i indgreb.



Position til **mejsling**

Indstil drejeretning

Med retningsomskifteren **7** kan du ændre el-værktøjets drejeretning. Ved nedtrykket start-stop-kontakt **9** er dette ikke muligt.

🔄 **Højreløb:** Drej retningsomskifteren **7** på begge sider i position ◀.

🔄 **Venstreløb:** Drej retningsomskifteren **7** på begge sider i position ▶.

- Stil altid drejeretningen til hammerboring, boring og mejsling på højreløb.

Tænd/sluk

- El-værktøjet **tændes** ved at trykke på start-stop-kontakten **9**.
- Start-stop-kontakten **fastlåses** ved at trykke den ned og holde den nede og desuden trykke på låsetasten **8**.

- El-værktøjet **slukkes** ved at slippe start-stop-kontakten **9**. Er start-stop-kontakten **9** fastlåst, trykkes på den, før den slippes.

For at spare på energien bør du kun tænde for el-værktøjet, når du bruger det.

Omdrejningstal/slagtal indstilles

Omdrejningstallet/slagtallet indstilles trinløst til det tændte el-værktøj, afhængigt af hvor meget start-stop-kontakten **9** trykkes ind.

Let tryk på start-stop-kontakten **9** fører til et lavt omdrejningstal/slagtal. Med tiltagende tryk øges omdrejningstallet/slagtallet.

Overbelastningskobling

- **Sidder indsatsværktøjet i klemme, afbrydes rotationen. I den forbindelse opstår store kræfter. Hold derfor altid el-værktøjet sikkert med begge hænder og sørg for at stå fast under arbejdet.**
- **Sluk for el-værktøjet og løsne indsatsværktøjet, hvis el-værktøjet blokerer. Der opstår store reaktionsmomenter, hvis maskinen tændes med et blokeret boreværktøj.**

Arbejdsvejledning

- **Træk stikket ud af stikkontakten, før der udføres arbejde på el-værktøjet.**

Ændring af mejselstilling (Vario-Lock)

Du kan fastlåse mejslen i 36 stillinger. Dette gør det muligt altid at indtage den optimale arbejdsposition.

- Anbring mejslen i værktøjsholderen.
- Drej slag-/drejestop-kontakten **11** i position „Vario-Lock“ (se „Indstil funktion“, side 57).
- Drej værktøjsholderen i den ønskede mejselstilling.
- Drej slag-/drejestop-kontakten **11** i position „mejsling“.
- Dermed er værktøjsholderen låst fast.
- Stil omdrejningsretningen til mejsling på højreløb.

Skruébitts sættes i (se Fig. L)

- **Sæt kun el-værktøjet på møtrikken/skruen i afbrudt tilstand.** Roterende indsatsværktøjer kan skride.

Brug af skruébitts kræver en universalholder med **24** med SDS-plus-skaft (tilbehør).

- Rengør istikningsenden på holdeskaflet og smør et tyndt lag fedt på den.
- Sæt universalholderen drejende ind i værktøjsholderen, til den fastlåses af sig selv.
- Kontrollér at universalholderen sidder rigtigt ved at trække i låsen.
- Sæt en skruébit i universalholderen. Brug kun passende skruébitts til skruéhovedet.
- Universalholderen tages ud ved at skubbe låsekappen **5** bagud og tage universalholderen **24** ud af værktøjsholderen.

Vedligeholdelse og service

Vedligeholdelse og rengøring

- ▶ Træk stikket ud af stikkontakten, før der udføres arbejde på el-værktøjet.
 - ▶ El-værktøj og el-værktøjets ventilationsåbninger skal altid holdes rene for at sikre et godt og sikkert arbejde.
 - ▶ En beskadiget støvbeskyttelseskappe skal skiftes med det samme. Det anbefales, at få dette gjort af en servicetekniker.
 - Rengør altid værktøjsholderen 3 efter brug.
- Hvis det er nødvendigt at erstatte tilslutningsledningen, skal dette arbejde udføres af Bosch eller på et autoriseret serviceværksted for Bosch el-værktøj for at undgå farer.

Kundeservice og brugerrådgivning

Kundeservice besvarer dine spørgsmål vedr. reparation og vedligeholdelse af dit produkt samt reservedele. Eksplosions-tegninger og informationer om reservedele findes også under: www.bosch-pt.com

Bosch brugerrådgivningsteamet vil gerne hjælpe dig med at besvare spørgsmål vedr. vores produkter og deres tilbehør. Produktets 10-cifrede typenummer (se typeskilt) skal altid angives ved forespørgsler og bestilling af reservedele.

Dansk

Dansk Service Center
Telegrafvej 3
2750 Ballerup

På www.bosch-pt.dk kan der online bestilles reservedele eller oprettes en reparations ordre.
Tlf. Service Center: 44898855
Fax: 44898755
E-Mail: vaerktoej@dk.bosch.com

Bortskaffelse

El-værktøj, tilbehør og emballage skal genbruges på en miljøvenlig måde.

Smid ikke el-værktøj ud sammen med det almindelige husholdningsaffald!

Gælder kun i EU-lande:



Iht. det europæiske direktiv 2012/19/EU om affald af elektrisk og elektronisk udstyr skal kasseret elektrisk udstyr indsamles separat og genbruges iht. gældende miljøforskrifter.

Ret til ændringer forbeholdes.

Svenska

Säkerhetsanvisningar

Allmänna säkerhetsanvisningar för elverktyg

4 VARNING Läs noga igenom alla säkerhetsanvisningar och instruktioner. Fel som uppstår till följd av att säkerhetsanvisningarna och instruktionerna inte följts kan orsaka elstöt, brand och/eller allvarliga personskador.

Förvara alla varningar och anvisningar för framtida bruk.

Nedan använt begrepp "Elverktyg" hänför sig till nätdrivna elverktyg (med nätsladd) och till batteridrivna elverktyg (sladdlösa).

Arbetsplats säkerhet

- ▶ **Håll arbetsplatsen ren och välbelyst.** Oordning på arbetsplatsen och dåligt belyst arbetsområde kan leda till olyckor.
- ▶ **Använd inte elverktyget i explosionsfarlig omgivning med brännbara vätskor, gaser eller damm.** Elverktygen alstrar gnistor som kan antända dammet eller gaserna.
- ▶ **Håll under arbetet med elverktyget barn och obehöriga personer på betryggande avstånd.** Om du störs av obehöriga personer kan du förlora kontrollen över elverktyget.

Elektrisk säkerhet

- ▶ **Elverktygets stickpropp måste passa till vägguttaget. Stickproppen får absolut inte förändras. Använd inte adapterkontakter tillsammans med skyddsjordade elverktyg.** Oförändrade stickproppar och passande vägguttag reducerar risken för elstöt.
- ▶ **Undvik kroppskontakt med jordade ytor som t. ex. rör, värmeelement, spisar och kylskåp.** Det finns en större risk för elstöt om din kropp är jordad.
- ▶ **Syddla elverktyget mot rogn och väta.** Tränger vatten in i ett elverktyg ökar risken för elstöt.
- ▶ **Missbruka inte nätsladden och använd den inte för att bära eller hänga upp elverktyget och inte heller för att dra stickproppen ur vägguttaget. Håll nätsladden på avstånd från värme, olja, skarpa kanter och rörliga maskindelar.** Skadade eller tilltrasslade ledningar ökar risken för elstöt.
- ▶ **När du arbetar med ett elverktyg utomhus använd endast förlängningssladdar som är avsedda för utomhusbruk.** Om en lämplig förlängningssladd för utomhusbruk används minskar risken för elstöt.
- ▶ **Använd ett felströmsskydd om det inte är möjligt att undvika elverktygets användning i fuktig miljö.** Felströmsskyddet minskar risken för elstöt.

Personsäkerhet

- ▶ **Var uppmärksam, kontrollera vad du gör och använd elverktyget med förnuft. Använd inte elverktyg när du är trött eller om du är påverkad av droger, alkohol eller mediciner.** Under användning av elverktyg kan även en kort uppmärksamhet leda till allvarliga kroppsskador.

- ▶ **Bär alltid personlig skyddsutrustning och skyddsglasögon.** Användning av personlig skyddsutrustning som t. ex. dammfiltermask, halkfria säkerhetsskor, skyddshjälm och hörselskydd reducerar alltefter elverktygets typ och användning risken för kroppsskada.
- ▶ **Undvik oavsiktlig igångsättning. Kontrollera att elverktyg är fränkopplat innan du ansluter stickproppen till vägguttaget och/eller ansluter tar bort batteriet, tar upp eller bär elverktyg.** Om du bär elverktyg med fingret på strömställaren eller ansluter påkopplat elverktyg till nätströmmen kan olycka uppstå.
- ▶ **Ta bort alla inställningsverktyg och skruvnycklar innan du kopplar på elverktyg.** Ett verktyg eller en nyckel i en roterande komponent kan medföra kroppsskada.
- ▶ **Undvik onormala kroppsställningar. Se till att du står stadigt och håller balansen.** I detta fall kan du lättare kontrollera elverktyg i oväntade situationer.
- ▶ **Bär lämpliga arbetskläder. Bär inte löst hängande kläder eller smycken. Håll håret, kläderna och handskarna på avstånd från rörliga delar.** Löst hängande kläder, långt hår och smycken kan dras in av roterande delar.
- ▶ **När elverktyg används med dammsugnings- och uppsamlingsutrustning, se till att dessa är rätt monterade och används på korrekt sätt.** Användning av dammsugning minskar de risker damm orsakar.

Korrekt användning och hantering av elverktyg

- ▶ **Överbelasta inte elverktyg.** Använd för aktuellt arbete avsett elverktyg. Med ett lämpligt elverktyg kan du arbeta bättre och säkrare inom angivet effektområde.
- ▶ **Ett elverktyg med defekt strömställare får inte längre användas.** Ett elverktyg som inte kan kopplas in eller ur är farligt och måste repareras.
- ▶ **Dra stickproppen ur vägguttaget och/eller ta bort batteriet innan inställningar utförs, tillbehörsdelar byts ut eller elverktyg lagras.** Denna skyddsåtgärd förhindrar oavsiktlig inkoppling av elverktyg.
- ▶ **Förvara elverktygen oåtkomliga för barn. Låt elverktyg inte användas av personer som inte är förtrodda med dess användning eller inte läst denna anvisning.** Elverktygen är farliga om de används av oerfarna personer.
- ▶ **Sköt elverktygets omsorgsfullt. Kontrollera att rörliga komponenter fungerar felfritt och inte kärvar, att komponenter inte brustit eller skadats; orsaker som kan leda till att elverktygets funktioner påverkas menligt. Låt skadade delar repareras innan elverktyg tas i bruk.** Många olyckor orsakas av dåligt skötta elverktyg.
- ▶ **Håll skärverktygen skarpa och rena.** Omsorgsfullt skötta skärverktyg med skarpa egg kommer inte så lätt i kläm och går lättare att styra.
- ▶ **Använd elverktyg, tillbehör, insatsverktyg osv. enligt dessa anvisningar. Ta hänsyn till arbetsvillkoren och arbetsmomenten.** Om elverktyg används på ett sätt som det inte är avsett för kan farliga situationer uppstå.

Service

- ▶ **Låt endast kvalificerad fackpersonal reparera elverktyg och endast med originalreservdelar.** Detta garanterar att elverktygets säkerhet upprätthålls.

Säkerhetsanvisningar för hammare

- ▶ **Bär hörselskydd.** Risk finns för att buller leder till hörselskada.
- ▶ **Använd extrahandtag om sådana levererats tillsammans med elverktyg.** Risk finns för personskada om du förlorar kontrollen över elverktyg.
- ▶ **Håll i elverktyg endast vid de isolerade greppytorna när arbeten utförs på ställen där insatsverktyget eller skruven kan skada dolda elledningar eller egen nätsladd.** Kontakt med en spänningsförande ledning kan sätta elverktygets metalldelar under spänning och leda till elstöt.
- ▶ **Använd lämpliga detektorer för att lokalisera dolda försörjningsledningar eller konsultera det lokala eldistributionsbolaget.** Kontakt med elledning kan orsaka brand och elstöt. En skadad gasledning kan leda till explosion. Inträngning i en vattenledning kan orsaka materiell skada eller elstöt.
- ▶ **Håll i elverktyg med båda händerna under arbetet och se till att du står stadigt.** Elverktyg kan styras säkrare med två händer.
- ▶ **Säkra arbetsstycket.** Ett arbetsstycke som är fastspänt i en uppspanningsanordning eller ett skruvstycke hålls säkrare än med handen.
- ▶ **Vänta tills elverktyg stannat helt innan du lägger bort det.** Insatsverktyget kan haka upp sig och leda till att du kan förlora kontrollen över elverktyg.

Produkt- och kapacitetsbeskrivning



Läs noga igenom alla säkerhetsanvisningar och instruktioner. Fel som uppstår till följd av att säkerhetsanvisningarna och instruktionerna inte följts kan orsaka elstöt, brand och/eller allvarliga personsador.

Fäll upp sidan med illustration av elverktyg och håll sidan uppfälld när du läser bruksanvisningen.

Ändamålsenlig användning

Elverktyg är avsett för slagborrning i betong, tegel och sten samt för lätt mejsling. Det är även lämpligt för borrning utan slag i trä, metall, keramik och plast. Elverktyg med elektronisk reglering och höger-/vänstergång är även lämpliga för skruvdragning.

Illustrerade komponenter

Numreringen av komponenterna hänvisar till illustration av elverktyg på grafiksida.

- 1 Snabbväxelborrchuck (GBH 2-26 F)
- 2 SDS-plus växelborrchuck (GBH 2-26 F)
- 3 Verktygsfäste SDS-plus
- 4 Dammskyddskåpa

- 5 Spärrhylsa
- 6 Växelborrchuckens låsring (GBH 2-26 F)
- 7 Riktningssomkopplare
- 8 Spärrknapp för strömställaren Till/Från
- 9 Strömställare Till/Från
- 10 Spärrknapp för slag-/vridstoppsomkopplaren
- 11 Slag-/vridstoppsomkopplaren
- 12 Knapp för djupinställning
- 13 Djupanslag
- 14 Stödhandtag (isolerad greppyta)
- 15 Handgrepp (isolerad greppyta)
- 16 Låsskruv för nyckelchucken*
- 17 Kuggkranschuck*
- 18 SDS-plus skaft för borrhuck*
- 19 Borrhuckfäste (GBH 2-26 F)
- 20 Främre hylsan på snabbchucken (GBH 2-26 F)
- 21 Hållring för snabbchucken (GBH 2-26 F)
- 22 Dammsugutrustning* (GDE 16 Plus)
- 23 Dammuppfångningskåpa*
- 24 Universalhållare med SDS-plus skaft*

*I bruksanvisningen avbildat och beskrivet tillbehör ingår inte i standardleveransen. I vårt tillbehörsprogram beskrivs allt tillbehör som finns.

Tekniska data

Borrhammare		GBH 2-26	GBH 2-26 F
Produktnummer 3 611 ...		BA3 0..	BA4 0..
Varvtalsreglering		●	●
Vridstopp		●	●
Höger-/vänstergång		●	●
Växelborrchuck		-	●
Upptagen märkeffekt	W	830	830
Slagtal	min ⁻¹	0-4000	0-4000
Enkelslagstyrka enligt EPTA-Procedure 05/2009	J	2,7	2,7
Varvtal	min ⁻¹	0-1300	0-1300
Verktysfäste		SDS-plus	SDS-plus
Spindelhalsens diameter	mm	50	50
tillåten borrhordiameter max.:			
- Betong*	mm	26	26
- Murverk (med hålborrhkrona)	mm	68	68
- Stål	mm	13	13
- Trä	mm	30	30
Vikt enligt EPTA-Procedure 01:2014	kg	2,7	2,9
Skyddsklass		□/II	□/II

*inte lämpligt med hålborrhkrona

Uppgifterna gäller för en märkspänning på [U] 230 V. Vid avvikande spänning och för utföranden i vissa länder kan uppgifterna variera.

Buller-/vibrationsdata

Borrhammare		GBH 2-26	GBH 2-26 F
Bullernivåvärde förmedlas enligt EN 60745-2-6.			
Verktygets A-vägdA ljudnivå är i typiska fall			
Ljudtrycksnivå	dB(A)	91	91
Ljudeffektnivå	dB(A)	102	102
Onoggrannhet K	dB	3	3
Använd hörselskydd!			
Totala vibrationsemissionsvärden a _h (vektorsumma ur tre riktningar) och onoggrannhet K framtaget enligt EN 60745-2-6:			
Slagborrning i betong:			
a _h	m/s ²	17,5	16,5
K	m/s ²	1,5	1,5
Mejsling:			
a _h	m/s ²	14	14
K	m/s ²	1,5	1,5

Mätningen av den vibrationsnivå som anges i denna anvisning har utförts enligt en mätmetod som är standardiserad i EN 60745 och kan användas vid jämförelse av olika elverktyg. Mätmetoden är även lämplig för preliminär bedömning av vibrationsbelastningen.

Den angivna vibrationsnivån representerar den huvudsakliga användningen av elverktyget. Om däremot elverktyget används för andra ändamål, med olika tillbehör, med andra insatsverktyg eller inte underhållits ordentligt kan vibrationsnivån avvika. Härvid kan vibrationsbelastningen under arbetsperioden öka betydligt.

För en exakt bedömning av vibrationsbelastningen bör även de tider beaktas när elverktyget är fränkopplat eller är igång, men inte används. Detta reducerar tydligt vibrationsbelastningen för den totala arbetsperioden.

Bestäm extra säkerhetsåtgärder för att skydda operatören mot vibrationernas inverkan t. ex.: underhåll av elverktyget och insatsverktygen, att hålla händerna varma, organisation av arbetsförloppen.

Montage

► **Dra stickproppen ur nätuttaget innan arbeten utförs på elverktyget.**

Stödhandtag

► **Använd alltid elverktyget med stödhandtag 14.**

Sväng stödhandtaget (se bild A)

Stödhandtaget **14** kan valfritt svängas för att uppnå en säker och vilsam kroppsställning.

- Vrid undre greppdelen på stödhandtaget **14** moturs och sväng stödhandtaget **14** till önskat läge. Dra sedan fast undre greppdelen på stödhandtaget **14** medurs. Kontrollera att stödhandtagets spännband ligger i härför avsett spår på motorhuset.

Inställning av borrddjup (se bild B)

Med djupanslaget **13** kan önskat borrddjup **X** ställas in.

- Tryck in knappen för djupanslagets inställning **12** och sätt in djupanslaget i stödhandtaget **14**.
- Räcklingen på djupanslaget **13** måste vara riktad nedåt.
- Skjut in SDS-plus-insatsverktyget mot anslaget i verktygsfästet SDS-plus **3**. SDS-plus-verktygets rörlighet kan i annat fall leda till fel inställning av borrddjupet.
- Dra ut djupanslaget så att avståndet mellan borrens spets och djupanslagets spets motsvarar önskat borrddjup **X**.

Val av borrchuck och verktyg

För slagborrning och mejsling behövs SDS-plus verktyg som kan sättas in i SDS-plus borrchucken.

För borring utan slag i trä, metall, keramik och plast samt för skruvdragnag används verktyg utan SDS-plus (t.ex. borrar med cylindriskt skaft). Dessa verktyg kräver en snabbchuck eller en kuggkranschuck.

Byte av kuggkranschuck (GBH 2-26)

För arbete med verktyg utan SDS-plus (t.ex. borrar med cylindriskt skaft) måste en lämplig borrchuck monteras (kuggkrans- eller snabbchuck, tillbehör).

Montering av kuggkranschuck (se bild C)

- Skruva in SDS-plus skaftet **18** i en kuggkranschuck **17**. Läs kuggkranschucken **17** med säkringssskruv **16**. **Observera att säkringssskruv är vänstergängad.**

Så här sätts kuggkranschucken in (se bild C)

- Rengör universalhållarens insticksända och smörj lätt med fett.
- Skjut med vridningsrörelse in kuggkranschucken med universalhållaren i verktygsfästet tills den automatiskt läses.
- Kontrollera låsningen genom att dra i kuggkranschucken.

Så här tas kuggkranschucken bort

- Skjut låshylsan **5** bakåt och ta bort kuggkranschucken **17**.

Ditsättning och borttagning av växelborrhuck (GBH 2-26 F)

GBH 2-26 F: SDS-plus växelborrhucken **2** kan lätt bytas ut mot medlevererad snabbväxelborrhuck **1**.

Så här tas växelborrhucken bort (se bild D)

- Dra växelborrhuckens låsring **6** bakåt, håll den i detta läge och dra sedan framåt bort SDS-plus växelborrhucken **2** eller snabbväxelborrhucken **1**.
- Skydda borttagen växelborrhuck mot nedsmutsning.

Så här sätts växelborrhucken in (se bild E)

- Rengör växelborrhucken innan den sätts in och fetta lätt in insticksändan.
- Grip med hela handen om SDS-plus växelborrhucken **2** eller snabbväxelborrhucken **1**. Skjut med vridande rörelse upp växelborrhucken på chuckfästet **19** tills ett tydligt låsningssjud hörs.
- Växelborrhucken läser automatiskt. Kontrollera låsningen genom att dra i växelborrhucken.

Verktygsbyte

Dammskyddsskåpan **4** hindrar i stor utsträckning borrdamm från att tränga in i verktygsfästet under användningen. Se till att inte dammskyddsskåpan **4** skadas vid monteringen av verktyget.

► **Byt omedelbart ut en skadad dammskyddsskåpa. Låt en serviceverkstad utföra detta.**

Insättning av SDS-plus verktyg (se bild F)

Med SDS-plus borrhucken kan insatsverktyget lätt och bekvämt bytas utan användning av extra verktyg.

- GBH 2-26 F: Sätt in SDS-plus växelborrhucken **2**.
- Rengör insatsverktygets insticksända och smörj lätt med fett.
- Placera insatsverktyget med en vridrörelse i verktygshållaren tills verktyget automatiskt läses.
- Kontrollera låsningen genom att dra i verktyget.

SDS-plus insatsverktyget är enligt systemet fritt rörligt. På tomgång uppstår därför en rundgångsavvikelse. Detta har ingen betydelse för borrhållets noggrannhet eftersom borren centreras vid borring.

Så här tas SDS-plus insatsverktyget bort (se bild G)

- Skjut spärhylsan **5** bakåt och ta ut insatsverktyget.

Användning av insatsverktyg utan SDS-plus (GBH 2-26)

Anvisning: Verktyg utan SDS-plus får inte användas för slagborrning eller mejsling! Verktyg utan SDS-plus och dess borrhuck skadas vid slagborrning och mejsling.

- Sätt in en kuggkranschuck **17** (se "Byte av kuggkranschuck", sida 61).
- Vrid upp kuggkranschuck **17** tills verktyget kan skjutas in. Skjut in verktyget.
- Stick in chucknyckeln i respektive hål på kuggkranschuck **17** och spänn jämnt fast verktyget.
- Vrid slag-/vridstoppssomkopplaren **11** till läget "Borra".

Så här tas insatsverktyget utan SDS-plus bort (GBH 2-26)

- Vrid med chucknyckeln hylsan på kuggkranschuck **17** moturs tills insatsverktyget kan tas bort.

Användning av insatsverktyg utan SDS-plus (GBH 2-26 F) (se bild H)

Anvisning: Verktyg utan SDS-plus får inte användas för slagborrning eller mejsling! Verktyg utan SDS-plus och dess borrhuck skadas vid slagborrning och mejsling.

- Sätt in snabbväxelborrchuck **1**.
- Håll fast snabbväxelborrchuckens hållring **21**. Öppna verktygsfästet genom att vrida främre hylsan **20** tills verktyget kan sättas in. Håll fast hållringen **21** och vrid den främre hylsan **20** kraftigt i pilriktningen tills tydliga klickande ljud hörs.
- Kontrollera låsningen genom att dra i verktyget.

Anvisning: Om verktygsfästet har öppnats fullständigt mot stopp, kan det hända att friktionsljud uppstår och att verktygsfästet inte stängs ordentligt.

Vrid i detta fall den främre hylsan **20** ett varv motsatt pilriktningen. Därefter kan verktygsfästet stängas.

- Vrid slag-/vridstoppssomkopplaren **11** till läget "Borra".

Så här tas insatsverktyget utan SDS-plus bort (GBH 2-26 F) (se bild I)

- Håll fast snabbväxelborrchuckens hållring **21**. Öppna verktygsfästet genom att vrida främre hylsan **20** i pilriktningen tills verktyget kan tas bort.

Dammutsugning (Tillbehör)

- ▶ Dammet från material som t. ex. blyhaltig målning, vissa träslag, mineraler och metall kan vara hälsovådligt. Beröring eller inandning av dammet kan orsaka allergiska reaktioner och/eller andningsbesvär hos användaren eller personer som uppehåller sig i närheten.

Vissa damm från ek eller bok anses vara cancerogena, speciellt då i förbindelse med tillsatssämnen för träbehandling (kromat, träkonserveringsmedel). Endast yrkesmän får bearbeta asbesthaltigt material.

- Använd om möjligt en för materialet lämplig dammutsugning.
 - Se till att arbetsplatsen är väl ventilerad.
 - Vi rekommenderar ett andningsskydd i filterklass P2.
- Beakta de föreskrifter som i aktuellt land gäller för bearbetat material.

- ▶ **Undvik dammanhopning på arbetsplatsen.** Damm kan lätt självantändas.

En GDE 16 plus (tillbehör) krävs för dammutsug. (se bild J) Dammugaren måste vara lämplig för det material som ska bearbetas.

Använd för utsugning av hälsovådligt och cancerframkallande eller torrt damm en specialdammugare.

Dammuppfångningskåpa (Tillbehör)

För att enkelt fånga upp damm utan att suga krävs en dammuppfångningskåpa. (se bild K)

Drift

Driftstart

- ▶ **Beakta nätspänningen! Kontrollera att strömkällans spänning överensstämmer med uppgifterna på elverktygets typskylt. Elverktyg märkta med 230 V kan även anslutas till 220 V.**

Inställning av driftsätt

Välj med slag-/vridstoppssomkopplaren **11** önskat driftsätt för elverktyget.

- Tryck för växling av driftsätt upplåsningsknappen **10** och vrid slag-/vridstoppssomkopplaren **11** till önskat läge tills den hörbart snäpper fast.

Anvisning: Ändring av driftsätt får endast ske på fränkopplat elverktyg! I annat fall kan elverktyget skadas.



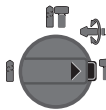
Läge för **Slagborrning** i betong eller sten



Läge för **Borrning** utan slag i trä, metall, keramik och plast samt för skruvdragning



Läge **Vario-Lock** för inställning av mejselläget
I detta läge snäpper inte slag-/vridstoppssomkopplaren **11** fast.



Läge för **Mejsling**

Inställning av rotationsriktning

Med riktningssomkopplaren **7** kan elverktygets rotationsriktning ändras. Vid nedtryckt strömställare Till/Från **9** kan omkoppling inte ske.

- 🔄 **Högergång:** Vrid riktningssomkopplaren **7** på båda sidorna mot stopp till läget ◀.

- 🔄 **Vänstergång:** Vrid riktningssomkopplaren **7** på båda sidorna mot stopp till läget ▶.

- Ställ alltid in högergång för slagborrning, borrning och mejsling.

In- och urkoppling

- För **inkoppling** av elverktøyet trykk på strømstøllere Till/Från **9**.
- For **låsning** av strømstølleren håll knappen nedtrykt og trykk dessutom ned spærknappen **8**.
- For **frånkoppling** av elverktøyet sløpp strømstøllere Till/Från **9**. Vid låst strømstøllere Till/Från **9** trykk først in og sløpp sedan opp strømstølleren.

Før å spare energi, koppla på elverktøyet endast når du vill använda det.

Inställning av varvtal/slagtal

Varvtalet/slagtalet på inkopplat elverktøyg kan justeras steg-løst genom att mer eller mindre trycka ned strømstølleren Till/Från **9**.

Ett lätt tryck på strømstølleren Till/Från **9** ger ett lågt varvtal/slagtal. Mid tilltagande tryck økar varvtalet/slagtalet.

Øverlastkoppling

- ▶ **Om insatsverktøyet kommer i klām eller hakar fast kopplas borrhjēlens drivning frå. Håll stadigt i elverktøyet med båda hānderna og stå stadigt før att motverka de krafter som oppstår.**
- ▶ **Slå genast ifrå elverktøyet og ta loss insatsverktøyet om elverktøyet fastnar. Om ett elverktøyg slås till når borrhjēlket har fastnat oppstår høga reaktionsmoment.**

Arbetsanvisningar

- ▶ **Dra stickproppen ur nētuttaget innan arbeten utførs på elverktøyet.**

Ändring av mejsellāget (Vario-Lock)

Mejseln kan spārras i 36 lāgen. Dārför är det alltid mōjligt att inta en optimal arbetsposition.

- Lāgg in mejseln i verktygsfästet.
- Vrid slag-/vridstoppomkopplaren **11** till lāget "Vario-Lock" (se "Inställning av driftsätt", sidan 62).
- Vrid insatsverktøyet till mejsellāget.
- Vrid slag-/vridstoppomkopplaren **11** till lāget "Mejsling". Verktøysfästet är nu låst.
- Ställ in hōgergång för mejsling.

Insättning av skruvbits (se bild L)

- ▶ **Elverktøyet ska vara frånkopplat når det förs mot muttern/skruven.** Roterande insatsverktøyg kan slira bort.

För användning av skruvbits krāvs en universalhållare **24** med SDS-plus skaft (tillbehör).

- Rengör universalhållarens insticksända og smörj lätt med fett.
- Skjut med vridrørelse in universalhållaren i verktygsfästet tills den automatiskt låses.
- Kontrollera låsningen genom att dra i universalhållaren.
- Sätt in en skruvbits i universalhållaren. Använd endast för skruvhuvudet lämpliga skruvbits.
- For borttagning av universalhållaren skjut låshylsan **5** bakåt og ta bort universalhållaren **24** ur verktygsfästet.

Underhåll och service

Underhåll och rengøring

- ▶ **Dra stickproppen ur nētuttaget innan arbeten utførs på elverktøyet.**
- ▶ **Håll elverktøyet og dess ventilationsøppningar rena för bra og säkert arbete.**
- ▶ **Byt omedelbart ut en skadad dammskyddsskåpa. Låt en serviceverkstad utföra detta.**
- Rengör verktygsfästet efter varje användning **3**.

Om nētssladden för bibehållande av verktygets säkerhet måste bytas ut, ska byte ske hos Bosch eller en auktoriserad serviceverkstad för Bosch-elverktøyg.

Kundtjänst og användarrådgivning

Kundservicen ger svar på frågor beträffande reparation og underhåll av produkter og reservdelar. Språngskisser og information om reservdelar hittar du på:

www.bosch-pt.com

Bosch användarrådgivningsteamet hjälper gärna vid frågor som gäller våra produkter og tillbehör.

Ange alltid vid förfrågningar og reservdelsbeställningar det 10-siffriga produktnumret som finns på produktens typskylt.

Svenska

Bosch Service Center

Telegrafvej 3

2750 Ballerup

Danmark

Tel.: (08) 7501820 (inom Sverige)

Fax: (011) 187691

Avfallshantering

Elverktøyg, tillbehör og förpackning ska omhāndertas på miljövänligt sätt för återvinning.

Släng inte elverktøyg i hushållsavfall!

Endast för EU-lānder:



Enligt europeiska direktivet 2012/19/EU för kasserade elektriska og elektroniska apparater og dess modifiering till nationell rätt måste obrukbara elverktøyg omhāndertas separat og på miljövänligt sätt lämnas in för återvinning.

Ändringar förbehålles.

Norsk

Sikkerhetsinformasjon

Generelle advarsler for elektroverktøyg

⚠ ADVARSEL Les gjennom alle advarslene og anvisningene. Feil ved overholdelsen av advarslene og nedestående anvisninger kan medføre elektriske støt, brann og/eller alvorlige skader.

Ta godt vare på alle advarslene og informasjonene.

Det nedenstående anvendte uttrykket «elektroverktøy» gjelder for strømdrevne elektroverktøy (med ledning) og batteridrevne elektroverktøy (uten ledning).

Sikkerhet på arbeidsplassen

- ▶ **Hold arbeidsområdet rent og ryddig og sørg for bra belysning.** Rotete arbeidsområder eller arbeidsområder uten lys kan føre til ulykker.
- ▶ **Ikke arbeid med elektroverktøyet i eksplosjonsutsatte omgivelser – der det befinner seg brennbare væsker, gass eller støv.** Elektroverktøy lager gnister som kan antenne støv eller damper.
- ▶ **Hold barn og andre personer unna når elektroverktøyet brukes.** Hvis du blir forstyrret under arbeidet, kan du miste kontrollen over elektroverktøyet.

Elektrisk sikkerhet

- ▶ **Støpselet til elektroverktøyet må passe inn i stikkontakten.** Støpselet må ikke forandres på noen som helst måte. Ikke bruk adapterstøpsler sammen med jordede elektroverktøy. Bruk av støpsler som ikke er forandret på og passende stikkontakter reduserer risikoen for elektriske støt.
- ▶ **Unngå kroppskontakt med jordede overflater slik som rør, ovner, komfyrer og kjøleskap.** Det er større fare ved elektriske støt hvis kroppen din er jordat.
- ▶ **Hold elektroverktøyet unna regn eller fuktighet.** Der som det kommer vann i et elektroverktøy, øker risikoen for elektriske støt.
- ▶ **Ikke bruk ledningen til andre formål, f. eks. til å bære elektroverktøyet, henge det opp eller trekke det ut av stikkontakten.** Hold ledningen unna varme, olje, skarpe kanter eller verktøydeler som beveger seg. Med skadede eller opphopede ledninger øker risikoen for elektriske støt.
- ▶ **Når du arbeider utendørs med et elektroverktøy, må du kun bruke en skjøteledning som er egnet til utendørs bruk.** Når du bruker en skjøteledning som er egnet for utendørs bruk, reduseres risikoen for elektriske støt.
- ▶ **Hvis det ikke kan unngås å bruke elektroverktøyet i fuktige omgivelser, må du bruke en jordfeilbryter.** Bruk av en jordfeilbryter reduserer risikoen for elektriske støt.

Personsikkerhet

- ▶ **Vær oppmerksom, pass på hva du gjør, gå fornuftig frem når du arbeider med et elektroverktøy. Ikke bruk elektroverktøy når du er trett eller er påvirket av narkotika, alkohol eller medikamenter.** Et øyeblikks uoppmerksomhet ved bruk av elektroverktøyet kan føre til alvorlige skader.
- ▶ **Bruk personlig verneutstyr og husk alltid å bruke vernebriller.** Bruk av personlig sikkerhetsutstyr som støvmaske, sklifaste arbeidssko, hjelm eller hørselvern – avhengig av type og bruk av elektroverktøyet – reduserer risikoen for skader.
- ▶ **Unngå å starte verktøyet ved en feiltagelse. Forviss deg om at elektroverktøyet er slått av før du kobler det**

til strømmen og/eller batteriet, løfter det opp eller bærer det. Hvis du holder fingeren på bryteren når du bærer elektroverktøyet eller kobler elektroverktøyet til strømmen i innkoblet tilstand, kan dette føre til uhell.

- ▶ **Fjern innstillingsverktøy eller skrunøkler før du slår på elektroverktøyet.** Et verktøy eller en nøkkel som befinner seg i en roterende verktøydél, kan føre til skader.
- ▶ **Unngå en unormal kroppsholdning. Sørg for å stå stødig og i balanse.** Dermed kan du kontrollere elektroverktøyet bedre i uventede situasjoner.
- ▶ **Bruk alltid egnede klær. Ikke bruk vide klær eller smykker. Hold hår, tøy og hansker unna deler som beveger seg.** Løstsittende tøy, smykker eller langt hår kan komme inn i deler som beveger seg.
- ▶ **Hvis det kan monteres støvavsug- og oppsamlingsinnretninger, må du forvise deg om at disse er tilkoblet og brukes på korrekt måte.** Bruk av et støvavsug reduserer faren på grunn av støv.

Omhyggelig bruk og håndtering av elektroverktøy

- ▶ **Ikke overbelast verktøyet. Bruk et elektroverktøy som er beregnet til den type arbeid du vil utføre.** Med et passende elektroverktøy arbeider du bedre og sikrere i det angitte effektområdet.
- ▶ **Ikke bruk elektroverktøy med defekt på-/av-bryter.** Et elektroverktøy som ikke lenger kan slås av eller på, er farlig og må repareres.
- ▶ **Trekk støpselet ut av stikkontakten og/eller fjern batteriet før du utfører innstillinger på elektroverktøyet, skifter tilbehørsdeler eller legger maskinen bort.** Disse tiltakene forhindrer en utilsiktet startung av elektroverktøyet.
- ▶ **Elektroverktøy som ikke er i bruk må oppbevares utilgjengelig for barn. Ikke la maskinen brukes av personer som ikke er fortrolig med dette eller ikke har lest disse anvisningene.** Elektroverktøy er farlige når de brukes av uerfarne personer.
- ▶ **Vær nøye med vedlikeholdet av elektroverktøyet. Kontroller om bevegelige verktøydeler fungerer feilfritt og ikke klemmes fast, og om deler er brukt eller skadet, slik at dette innvirker på elektroverktøyet funksjon. La disse skadede delene repareres før elektroverktøyet brukes.** Dårlig vedlikeholdte elektroverktøy er årsaken til mange uhell.
- ▶ **Hold skjæreverktøyene skarpe og rene.** Godt stelte skjæreverktøy med skarpe skjær setter seg ikke så ofte fast og er lettere å føre.
- ▶ **Bruk elektroverktøy, tilbehør, verktøy osv. i henhold til disse anvisningene. Ta hensyn til arbeidsforholdene og arbeidet som skal utføres.** Bruk av elektroverktøy til andre formål enn det som er angitt kan føre til farlige situasjoner.

Service

- ▶ **Elektroverktøyet ditt skal alltid kun repareres av kvalifisert fagpersonale og kun med originale reservedeler.** Slik opprettholdes verktøyet sikkerhet.

Sikkerhetsinformasjoner for hammere

- ▶ **Bruk hørselvern.** Innvirkning av støy kan føre til at man mister hørselen.
- ▶ **Bruk ekstrahåndtakene hvis slike følger med elektroverktøyet.** Hvis du mister kontrollen, kan det oppstå personskader.
- ▶ **Hold elektroverktøyet på de isolerte gripeflatene, hvis du utfører arbeid der innsatsverktøyet eller skruen kan treffe på skjulte strømledninger eller den egne strømledningen.** Kontakt med en spenningsførende ledning kan også sette elektroverktøyet metalldele under spenning og føre til elektriske støt.
- ▶ **Bruk egnede detektorer til å finne skjulte strøm-/gass-/vannledninger, eller spør hos det lokale el-/gass-/vannverket.** Kontakt med elektriske ledninger kan medføre brann og elektrisk støt. Skader på en gassledning kan føre til eksplosjon. Inntrenging i en vannledning forårsaker materielle skader og kan medføre elektriske støt.
- ▶ **Hold elektroverktøyet fast med begge hender under arbeidet og sørg for å stå stødig.** Elektroverktøyet føres sikrere med to hender.
- ▶ **Sikre arbeidsstykket.** Et arbeidsstykke som holdes fast med spenninnetninger eller en skrustikke, holdes sikrere enn med hånden.
- ▶ **Vent til elektroverktøyet er stanset helt før du legger det ned.** Innsatsverktøyet kan kile seg fast og føre til at du mister kontrollen over elektroverktøyet.

Produkt- og ytelsesbeskrivelse



Les gjennom alle advarslene og anvisingene. Feil ved overholdelsen av advarslene og nedenstående anvisninger kan medføre elektriske støt, brann og/eller alvorlige skader.

Brett ut utbrettssiden med bildet av maskinen, og la denne siden være utbrettet mens du leser bruksanvisningen.

Tekniske data

Borhammer		GBH 2-26	GBH 2-26 F
Produktnummer 3 611 ...		BA3 0..	BA4 0..
Turtallstyring		●	●
Dreiestopp		●	●
Høyre-/venstregang		●	●
Byttechuck		-	●
Opptatt effekt	W	830	830
Slagfall	min ⁻¹	0-4000	0-4000
Enkeltslagstyrke tilsvarende EPTA-Procedure 05/2009	J	2,7	2,7

*Ikke egnet med hullborkrone

Informasjonene gjelder for nominell spenning [U] på 230 V. Ved avvikende spenning og på visse nasjonale modeller kan disse informasjonene variere noe.

Formålmessig bruk

Elektroverktøyet er beregnet til hammerboring i betong, murstein og stein og til lette meiselarbeider. Det er også egnet til boring uten slag i tre, metall, keramikk og kunststoff. Elektroverktøy med elektronisk regulering og høyre-/venstregang er også egnet til skruing.

Illustrerte komponenter

Nummereringen av de illustrerte komponentene gjelder for bildet av elektroverktøyet på illustrasjonssiden.

- 1 Selvspennende byttechuck (GBH 2-26 F)
- 2 SDS-plus byttechuck (GBH 2-26 F)
- 3 Verktøyfeste SDS-plus
- 4 Støvkappe
- 5 Låsehylse
- 6 Byttechuck-låsering (GBH 2-26 F)
- 7 Høyre-/venstrebryter
- 8 Låsetast for på-/av-bryter
- 9 På-/av-bryter
- 10 Låsetast for slag-/dreiestopp-bryter
- 11 Slag-/dreiestopp-bryter
- 12 Tast for dybdeanlegginnstilling
- 13 Dybdeanlegg
- 14 Ekstrahåndtak (isolert grepflate)
- 15 Håndtak (isolert grepflate)
- 16 Sikringskrue for nøkkelchuck*
- 17 Nøkkelchuck*
- 18 SDS-plus-festeskaft for chuck*
- 19 Chuckfeste (GBH 2-26 F)
- 20 Fremre hylse til den selvspennende byttechucken (GBH 2-26 F)
- 21 Holdering til den selvspennende byttechucken (GBH 2-26 F)
- 22 Støvavsug* (GDE 16 Plus)
- 23 Støvoppsamlingshette*
- 24 Universalholder med SDS-plus-festeskaft*

*Illustrert eller beskrevet tilbehør inngår ikke i standard-leveransen. Det komplette tilbehøret finner du i vårt tilbehørsprogram.

Borhammer		GBH 2-26	GBH 2-26 F
Turtall	min ⁻¹	0–1300	0–1300
Verktøyfeste		SDS-plus	SDS-plus
Diameter spindelhals	mm	50	50
Godkjent bordiameter max.:			
– Betong*	mm	26	26
– Murverk (med hullborkrone)	mm	68	68
– Stål	mm	13	13
– Tre	mm	30	30
Vekt tilsvarende EPTA-Procedure 01:2014	kg	2,7	2,9
Beskyttelsesklasse		□/II	□/II

*Ikke egnet med hullborkrone

Informasjonene gjelder for nominell spenning [U] på 230 V. Ved avvikende spenning og på visse nasjonale modeller kan disse informasjonene variere noe.

Støy-/vibrasjonsinformasjon

Borhammer		GBH 2-26	GBH 2-26 F
Støyutslippsverdier målt i henhold til EN 60745-2-6.			
Det typiske A-bedømte støynivået for maskinen er			
Lydtryknivå	dB(A)	91	91
Lydeffektnivå	dB(A)	102	102
Usikkerhet K	dB	3	3
Bruk hørselvern!			
Totale svingningsverdier a_h (vektorsum fra tre retninger) og usikkerhet K beregnet jf. EN 60745-2-6:			
Hammerboring i betong:			
a_h	m/s ²	17,5	16,5
K	m/s ²	1,5	1,5
Meisling:			
a_h	m/s ²	14	14
K	m/s ²	1,5	1,5

Vibrasjonsnivået som er angitt i disse anvisningene, er målt iht. en målemetode som er standardisert i EN 60745 og kan brukes til sammenligning av elektroverktøy med hverandre. Det egner seg også til en foreløpig vurdering av vibrasjonsbelastningen.

Det angitte vibrasjonsnivået representerer de hovedsakelige anvendelsene til elektroverktøyet. Men hvis elektroverktøyet brukes til andre anvendelser, med forskjellig tilbehør eller utilstrekkelig vedlikehold, kan vibrasjonsnivået avvike. Dette kan føre til en tydelig øking av vibrasjonsbelastningen over hele arbeidstidsrommet.

Til en nøyaktig vurdering av vibrasjonsbelastningen skal det også tas hensyn til de tidene maskinen er slått av eller går, men ikke virkelig brukes. Dette kan tydelig redusere vibrasjonsbelastningen over hele arbeidstidsrommet. Bestem ekstra sikkerhetstiltak til beskyttelse av brukeren mot vibrasjonenes virkning, som for eksempel: Vedlikehold av elektroverktøy og innsatsverktøy, holde hendene varme, organisere arbeidsforløpene.

Montering

- Før alle arbeider på elektroverktøyet utføres må støpselet trekkes ut av stikkkontakten.

Ekstrahåndtak

- Bruk elektroverktøyet kun med ekstrahåndtaket **14**.

Svinging av ekstrahåndtaket (se bilde A)

Du kan svinge ekstrahåndtaket **14** hvor som helst, for å oppnå en sikker og lite anstrengende arbeidsposisjon.

- Drei den nedre delen på ekstrahåndtaket **14** mot urviserne og sving ekstrahåndtaket **14** til ønsket posisjon. Deretter dreier du nedre del av ekstrahåndtaket **14** fast igjen med urviserne.

Pass på at spennbåndet til ekstrahåndtaket befinner seg i det passende sporet på huset.

Innstilling av boreddybden (se bilde B)

Med dybdeanlegget **13** kan ønsket boreddybde **X** bestemmes.

- Trykk tasten til innstilling av dybdeanlegget **12** og sett dybdeanlegget inn i ekstrahåndtaket **14**.
- Riflingen på dybdeanlegget **13** må peke nedover.
- Skyv SDS-plus-innsatsverktøyet helt inn verktøyfestet SDS-plus **3**. Bevegelseheten til SDS-plus-verktøyet kan ellers føre til en gal innstilling av boreddybden.

- Trekk dybdeanlegget så langt ut at avstanden mellom spissen på boret og spissen på dybdeanlegget tilsvarer ønsket boreddybde X.

Valg av chuck og verktøy

Til hammerboring og meisling trenger du SDS-plus-verktøy, som settes inn i en SDS-plus-chuck.

Til boring uten slag i tre, metall, keramikk og kunststoff pluss skruing brukes verktøy uten SDS-plus (f. eks. bor med sylindrisk tange). For disse verktøyene trenger du en selvspennende chuck eller en nøkkelchuck.

Utskifting av nøkkelchucken (GBH 2-26)

For å kunne arbeide med verktøy uten SDS-plus (f. eks. bor med sylindrisk tange), må du sette inn en egnet chuck nøkkelchuck eller selvspennende chuck, tilbehør).

Montering av nøkkelchucken (se bilde C)

- Skru SDS-plus-festeskaftet **18** inn i en nøkkelchuck **17**. Sikre nøkkelchucken **17** med sikringsskruen **16**. Husk at sikringsskruen er venstregjenget.

Innsetting av nøkkelchucken (se bilde C)

- Rengjør innstikksenden til festeskaftet og smør den litt inn.
- Sett nøkkelchucken med festeskaftet dreierende inn i verktøyfestet til den låses automatisk.
- Kontroller låsen ved å trekke i nøkkelchucken.

Fjerning av nøkkelchucken

- Skyv låsehylsen **5** bakover og ta ut nøkkelchucken **17**.

Fjerning/innsetting av byttechucken (GBH 2-26 F)

GBH 2-26 F: SDS-plus-byttechucken **2** kan ganske enkelt skiftes ut mot medlevert selvspennende byttechuck **1**.

Fjerning av byttechucken (se bilde D)

- Trekk byttechuck-låseringen **6** bakover, hold den fast i denne posisjonen og trekk SDS-plus-byttechucken **2** hhv. den selvspennende byttechucken **1** av fremover.
- Beskytt byttechucken mot smuss etter demontering.

Innsetting av byttechucken (se bilde E)

- Rengjør byttechucken før den settes inn og smør innstikksenden litt.
- Ta tak med hele hånden rundt SDS-plus-byttechucken **2** hhv. den selvspennende byttechucken **1**. Skyv byttechucken dreierende inn på chuckfestet **19**, til du tydelig hører en låselyd.
- Byttechucken låses automatisk. Kontroller låsen ved å trekke i byttechucken.

Verktøyskifte

Støvkappen **4** forhindrer at det trenger borestøv inn i verktøyfestet i løpet av driften. Ved innsetting av verktøy må du passe på at støvkappen **4** ikke tar skade.

- **En skadet støvkappe skal straks skiftes ut. Det anbefales å la en kundeservice utføre dette.**

Innsetting av SDS-plus-innsatsverktøy (se bilde F)

Med SDS-plus-chucken kan du skifte innsatsverktøy på en enkel og behagelig måte uten å bruke ekstra verktøy.

- GBH 2-26 F: Sett inn SDS-plus-byttechucken **2**.
- Rengjør innstikksenden og smør den litt inn.
- Sett innsatsverktøyet dreierende inn i verktøyfestet til det låses automatisk.
- Kontroller låsen ved å trekke i verktøyet.

SDS-plus-innsatsverktøy kan av systemgrunner beveges fritt. Slik oppstår et rundløpsavvik i tomgang. Dette kan ingen virkning på borehullets nøyaktighet, for boret sentrerer seg selv ved boringen.

Fjerning av SDS-plus-innsatsverktøy (se bilde G)

- Skyv låsehylsen **5** bakover og ta ut innsatsverktøyet.

Innsetting av innsatsverktøy uten SDS-plus (GBH 2-26)

Merk: Bruk ikke verktøy uten SDS-plus til hammerboring eller meisling! Verktøy uten SDS-plus og deres chucker tar skade ved hammerboring og meisling.

- Sett inn nøkkelchucken **17** (se «Utskifting av nøkkelchucken», side 67).
- Åpne nøkkelchucken **17** ved å dreie den så langt at verktøyet kan settes inn. Sett inn verktøyet.
- Sett chucknøkkelken inn i de tilsvarende boringene på nøkkelchucken **17** og spenn verktøyet jevnt fast.
- Drei slag-/driestopp-bryteren **11** inn i posisjon «Boring».

Fjerning av innsatsverktøy uten SDS-plus (GBH 2-26)

- Drei hylsen til nøkkelchucken **17** med chucknøkkelken mot urviserne til innsatsverktøyet kan tas ut.

Innsetting av innsatsverktøy uten SDS-plus (GBH 2-26 F) (se bilde H)

Merk: Bruk ikke verktøy uten SDS-plus til hammerboring eller meisling! Verktøy uten SDS-plus og deres chucker tar skade ved hammerboring og meisling.

- Sett inn den selvspennende byttechucken **1**.
- Hold holderingen **21** til den selvspennende byttechucken fast. Åpne verktøyfestet ved å dreie den fremre hylsen **20** til verktøyet kan settes inn. Hold holderingen **21** fast og skru den fremre hylsen **20** kraftig i pilretningen, til du tydelig hører slurelyder.
- Kontroller om verktøyet sitter godt fast ved å trekke i det.

Merk: Hvis verktøyfestet ble åpnet helt, kan det høres slurelyder når verktøyfestet skrur fast igjen og verktøyfestet lukkes ikke.

Drei da den fremre hylsen **20** en gang mot pilretningen. Deretter kan verktøyfestet lukkes.

- Drei slag-/driestopp-bryteren **11** inn i posisjon «Boring».

Fjerning av innsatsverktøy uten SDS-plus (GBH 2-26 F) (se bilde I)

- Hold holderingen **21** til den selvspennende byttechucken fast. Åpne verktøyfestet ved å dreie den fremre hylsen **20** i pilretning til verktøyet kan tas ut.

Støvavsug (Tilbehør)

- Støv fra materialer som blyholdig maling, noen tresorter, mineraler og metall kan være helsefarlige. Berøring eller

innånding av støv kan utløse allergiske reaksjoner og/eller åndedrettsykdommer hos brukeren eller personer som befinner seg i nærheten.

Visse typer støv som eik- eller bokstøv gjelder som kreftfremkallende, spesielt i kombinasjon med tilsetningsstoffer til trebearbeidelse (kromat, trebeskyttelsesmidler). Asbestholdig materiale må kun bearbeides av fagfolk.

- Bruk helst et støvavsug som er egnet for dette materialet.
- Sørg for god ventilasjon av arbeidsplassen.
- Det anbefales å bruke en støvmaske med filterklasse P2.

Følg ditt lands gyldige forskrifter for de materialene som skal bearbeides.

► Unngå støv på arbeidsplassen.

Støv kan lett antennes.

For støvavsug kreves GDE 16 Plus (tilbehør). (se bilde J) Støvsugeren må være egnet til materialet som skal bearbeides.

Ved avsuging av spesielt helsefarlig, kreftfremkallende eller tørt støv må du bruke en spesialstøvsuger.

Støvoppsamlingshette (Tilbehør)

For enkel oppsamling av støv uten avsug brukes en støvoppsamlingshette. (se bilde K)

Bruk

Igangsetting

► **Ta hensyn til strømspenningen! Spenningen til strømkilden må stemme overens med angivelsene på elektroverktøyet typeskilt. Elektroverktøy som er merket med 230 V kan også brukes med 220 V.**

Innstilling av driftstypen

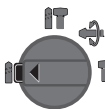
Med slag-/driestopp-bryteren **11** velger du driftstypen til elektroverktøyet.

- Trykk frigjøringsknappen **10** til skifting av driftstypen og drei slag-/driestopp-bryteren **11** i ønsket posisjon, til den hørbart går i lås.

Merk: Du må kun endre driftstypen når elektroverktøyet er slått av! Elektroverktøyet kan ellers ta skade.



Posisjon til **hammerboring** i betong eller stein



Posisjon til **boring** uten slag i tre, metall, keramikk og kunststoff pluss til skruing



Posisjon **Vario-Lock** til innstilling av meiselposisjonen
I denne posisjonen går slag-/driestopp-bryteren **11** ikke i lås.



Posisjon til **meisling**

Innstilling av rotasjonsretningen

Med høyre-/venstre-bryteren **7** kan du endre dreieretningen til elektroverktøyet. Ved trykt på-/av-bryter **9** er dette ikke mulig.

🔄 **Høyregang:** Drei høyre-/venstre-bryteren **7** på begge sider helt inn i posisjon **◀**.

🔄 **Venstregang:** Drei høyre-/venstre-bryteren **7** på begge sider helt inn i posisjon **▶**.

- Sett dreieretningen til hammerboring, boring og meisling alltid på Høyregang.

Inn-/utkobling

- Til **innkobling** av elektroverktøyet trykker du på på-/av-bryteren **9**.
- Til **låsing** av på-/av-bryteren holder du denne trykt inne og trykker i tillegg på låsetasten **8**.
- Til **utkobling** av elektroverktøyet slipper du på-/av-bryteren **9**. Ved låst på-/av-bryter **9** trykker du denne først og slipper den deretter.

Slå elektroverktøyet kun på når du bruker det for å spare energi.

Innstilling av turtallet/slagtallet

Du kan innstille turtallet/slagtallet på innkoplet elektroverktøy trinnløst, avhengig av hvor langt du trykker på-/av-bryteren **9** inn.

Svakt trykk på på-/av-bryteren **9** fører til et lavt turtall/slagtall. Slag-/turtallet økes med økende trykk.

Overlastkopling

► **Hvis innsatsverktøyet er fastklemt og har hengt seg opp, avbrytes driften av borespindelen. På grunn av de kreftene som da oppstår må du alltid holde elektroverktøyet godt fast med begge hendene og sørge for å stå stødig.**

► **Slå av elektroverktøyet og løsne innsatsverktøyet hvis elektroverktøyet blokkerer. Ved innkobling med blokkert boreverktøy oppstår det høye reaksjonsmomenter.**

Arbeidshenvisninger

► **Før alle arbeider på elektroverktøyet utføres må støpselet trekkes ut av stikkkontakten.**

Endring av meiselstillingen (Vario-Lock)

Du kan låse meiselen i 36 stillinger. Slik kan du inn ta den mest optimale arbeidsposisjonen.

- Sett meiselen inn i verkøystfestet.
- Drei slag-/driestopp-bryteren **11** inn i posisjon «Vario-Lock» (se «Innstilling av driftstypen», side 68).
- Drei verkøystfestet til ønsket meiselstilling.

- Drei slag-/driestopp-bryteren **11** inn i posisjon «Meisling». Verktøyfestet er då låst.
- Sett dreieretningen til meisling på Høyregang.

Innsetting av skrubits (se bilde L)

- **Sett elektroverktøyet bare mot mutteren/skruen når det er slått av.** Innsatsverktøy som dreier seg kan skli.

Til bruk av skrubits trenger du en universalholder **24** med SDS-plus-festeskaft (tilbehør).

- Rengjør innstikksenden til festeskaftet og smør den litt inn.
- Sett universalholderen dreierende inn i verktøyfestet til den låses automatisk.
- Kontroller låsen ved å trekke i universalholderen.
- Sett en skrubits inn i universalholderen. Bruk kun skrubits som passer til skruhodet.
- Til fjerning av universalholderen skyver du låsehylsen **5** bakover og tar universalholderen **24** ut av verktøyfestet.

Service og vedlikehold

Vedlikehold og rengjøring

- **Før alle arbeider på elektroverktøyet utføres må støpselet trekkes ut av stikkkontakten.**
- **Hold elektroverktøyet og ventilasjonsspaltene alltid rene, for å kunne arbeide bra og sikkert.**
- **En skadet støvkappe skal straks skiftes ut. Det anbefales å la en kundeservice utføre dette.**
- Rengjør verktøyfestet **3** etter hver bruk.

Hvis det er nødvendig å skifte ut tilkopplingsledningen, må dette gjøres av Bosch eller Bosch-serviceverksteder, slik at det ikke oppstår fare for sikkerheten.

Kundeservice og rådgivning ved bruk

Kundeservicen svarer på dine spørsmål om reparasjon og vedlikehold av produktet samt om reservedelene. Sprengskisser og informasjon om reservedeler finner du også på:

www.bosch-pt.com

Bosch rådgivningsteamet hjelper deg gjerne ved spørsmål angående våre produkter og deres tilbehør.

Ved alle forespørsler og reservedelsbestillinger må du oppgi det 10-sifrede produktnummeret som er angitt på produktets typeskilt.

Norsk

Robert Bosch AS
Postboks 350
1402 Ski
Tel.: 64 87 89 50
Faks: 64 87 89 55

Deponering

Elektroverktøy, tilbehør og emballasje må leveres inn til miljøvennlig gjenvinning.

Elektroverktøy må ikke kastes i vanlig søppel!

Kun for EU-land:



Jf. det europeiske direktivet 2012/19/EU vedr. gamle elektriske og elektroniske apparater og tilpassingen til nasjonale lover må gammelt elektroverktøy som ikke lenger kan brukes samles inn og leveres inn til en miljøvennlig resirkulering.

Retten til endringer forbeholdes.

Suomi

Turvallisuusohjeita

Sähkötyökalujen yleiset turvallisuusohjeet

VAROITUS Lue kaikki turvallisuus- ja muut ohjeet. Turvallisuusohjeiden noudattamisen laiminlyönti saattaa johtaa sähköiskuun, tulipaloon ja/tai vakavaan loukkaantumiseen.

Säilytä kaikki turvallisuus- ja muut ohjeet tulevaisuutta varten.

Turvallisuusohjeissa käytetty käsite "sähkötyökalu" käsittää verkkokäyttöisiä sähkötyökaluja (verkkojohdolla) ja akkukäyttöisiä sähkötyökaluja (ilman verkkojohtoa).

Työpaikan turvallisuus

- **Pidä työskentelyalue puhtaana ja hyvin valaistuna.** Työpaikan epäjärjestys tai valaisemattomat työalueet voivat johtaa tapaturmiin.
- **Älä työskentele sähkötyökalulla räjähdysalttiissa ympäristössä, jossa on palavaa nestettä, kaasua tai pölyä.** Sähkötyökalu muodostaa kipinöitä, jotka saattavat sytyttää pölyn tai höyryt.
- **Pidä lapset ja sivulliset loitolla sähkötyökalua käyttäessäsi.** Voit menettää laitteesi hallinnan huomiosi suuntautuessa muualle.

Sähköturvallisuus

- **Sähkötyökalun pistotulpan tulee sopia pistorasiaan.** Pistotulppaa ei saa muuttaa millään tavalla. Älä käytä mitään pistorasia-adaptoreita maadoitettujen sähkötyökalujen kanssa. Alkuperäisessä kunnossa olevat pistotulpat ja sopivat pistorasiat vähentävät sähköiskun vaaraa.
- **Vältä koskettamasta maadoitettuja pintoja, kuten putkia, pattereita, liesiä tai jääkaappeja.** Sähköiskun vaara kasvaa, jos kehosi on maadoitettu.
- **Älä aseta sähkötyökalua alttiiksi sateelle tai kosteudelle.** Veden tunkeutuminen sähkötyökalun sisään kasvattaa sähköiskun riskiä.
- **Älä käytä verkkojohtoa väärin. Älä käytä sitä sähkötyökalun kantamiseen, ripustamiseen tai pistotulpan irrottamiseen pistorasiasta vetämällä. Pidä johto loitolla kuumuudesta, öljystä, terävisistä reunoista ja liikkuvista osista.** Vahingoittuneet tai sokeutuneet johdot kasvattavat sähköiskun vaaraa.

- ▶ Käyttäessäsi sähkötyökalua ulkona käytä ainoastaan ulkokäyttöön soveltuvaa jatkojohtoa. Ulkokäyttöön soveltuvan jatkojohdon käyttö pienentää sähköiskun vaaraa.
- ▶ Jos sähkötyökalun käyttö kosteassa ympäristössä ei ole vältettävissä, tulee käyttää vikavirtasuojakytkintä. Vikavirtasuojakytkimen käyttö vähentää sähköiskun vaaraa.

Henkilöturvallisuus

- ▶ Ole valpas, kiinnitä huomiota työskentelyysi ja noudata tervettä järkeä sähkötyökalua käyttäessäsi. Älä käytä mitään sähkötyökalua, jos olet väsynyt tai huumeiden, alkoholin tahi lääkkeiden vaikutuksen alaisena. Hetken tarkkaamattomuus sähkötyökalua käytettäessä saattaa johtaa vakavaan loukkaantumiseen.
- ▶ Käytä suojavarusteita. Käytä aina suojalaseja. Henkilökohtaisen suojavarustuksen käyttö, kuten pölynaamarin, luistamattomien turvakengien, suojakypärän tai kuulonsuojaimien, riippuen sähkötyökalun lajista ja käyttötavasta, vähentää loukkaantumiskärsiä.
- ▶ Vältä tahatonta käynnistämistä. Varmista, että sähkötyökalu on poiskytketty, ennen kuin liität sen sähköverkkoon ja/tai liität akun, otat sen käteen tai kannat sitä. Jos kannat sähkötyökalua sormi käynnistyskytkimellä tai kytket sähkötyökalun pistotulpan pistorasiaan käynnistyskytkimen ollessa käyntiasennossa, altistat itsesi onnettomuuskille.
- ▶ Poista kaikki säätötyökalut ja ruuvitalat, ennen kuin käynnistät sähkötyökalun. Työkalu tai avain, joka sijaitsee laitteen pyöriässä osassa, saattaa johtaa loukkaantumiseen.
- ▶ Vältä epänormaalia kehon asentoa. Huolehdi aina tukevasta seisoma-asennosta ja tasapainosta. Täten voit paremmin hallita sähkötyökalua odottamattomissa tilanteissa.

- ▶ Käytä tarkoitukseen soveltuvia vaatteita. Älä käytä löysiä työvaatteita tai koruja. Pidä hiukset, vaatteet ja käsineet loitolla liikkuvista osista. Väljät vaatteet, korut ja pitkät hiukset voivat takertua liikkuviin osiin.
- ▶ Jos pölynimi- ja keräilylaitteita voidaan asentaa, tulee sinun tarkistaa, että ne on liitetty ja että niitä käytetään oikealla tavalla. Pölynimulaitteiston käyttö vähentää pölyn aiheuttamia vaaroja.

Sähkötyökalujen huolellinen käyttö ja käsittely

- ▶ Älä ylikuormita laitetta. Käytä kyseiseen työhön tarkoitettua sähkötyökalua. Sopivaa sähkötyökalua käyttäen työskentelet paremmin ja varmemmin tehoalueella, jolle sähkötyökalu on tarkoitettu.
- ▶ Älä käytä sähkötyökalua, jota ei voida käynnistää ja pysäyttää käynnistyskytkimestä. Sähkötyökalu, jota ei enää voida käynnistää ja pysäyttää käynnistyskytkimellä, on vaarallinen ja se täytyy korjata.
- ▶ Irrota pistotulppa pistorasiasta, ennen kuin suoritat säätöjä, vaihdat tarvikkeita tai siirät sähkötyökalun varastoitavaksi. Nämä turvatoimenpiteet estävät sähkötyökalun tahattoman käynnistysten.

- ▶ Säilytä sähkötyökalut poissa lasten ulottuvilta, kun niitä ei käytetä. Älä anna sellaisten henkilöiden käyttää sähkötyökalua, jotka eivät tunne sitä tai jotka eivät ole lukeneet tätä käyttöohjetta. Sähkötyökalut ovat vaarallisia, jos niitä käyttävät kokemattomat henkilöt.
- ▶ Hoida sähkötyökalusi huolella. Tarkista, että liikkuvat osat toimivat moitteettomasti, eivätkä ole puristuksessa sekä, että siinä ei ole murtuneita tai vahingoittuneita osia, jotka saattaisivat vaikuttaa haitallisesti sähkötyökalun toimintaan. Anna korjata nämä vioittuneet osat ennen käyttöä. Monen tapaturman syyt löytyvät huonosti huolletuista laitteista.
- ▶ Pidä leikkausterät terävinä ja puhtaina. Huolellisesti hoidetut leikkaustyökalut, joiden leikkausreunat ovat teräviä, eivät tartu helposti kiinni ja niitä on helpompi hallita.
- ▶ Käytä sähkötyökaluja, tarvikkeita, vaihtotyökaluja jne. näiden ohjeiden mukaisesti. Ota tällöin huomioon työolosuhteet ja suoritettava toimenpide. Sähkötyökalun käyttö muuhun kuin sille määrättyyn käyttöön saattaa johtaa vaarallisiin tilanteisiin.

Huolto

- ▶ Anna ainoastaan koulutettujen ammattihenkilöiden korjata sähkötyökalusi ja hyväksy korjauksiin vain alkuperäisiä varaosia. Täten varmistat, että sähkötyökalu säilyy turvallisena.

Vasaroiden turvallisuusohjeet

- ▶ Käytä kuulonsuojainta. Melu saattaa aiheuttaa kuulon menetystä.
- ▶ Käytä lisäkahvoja, mikäli ne toimitetaan sähkötyökalun mukana. Hallinnan menettäminen saattaa aiheuttaa tapaturmia.
- ▶ Tartu laitteeseen ainoastaan eristetyistä kumipäälysteisistä kahvipainoista töissä, jossa vaihtotyökalu tai ruuvi saattaa osua piilossa olevaan sähköjohtoon tai omaan verkkojohtoon. Kosketus jännitteeseen johtoon voi tehdä myös sähkötyökalun metalliosat jännitteisiksi ja johtaa sähköiskuun.
- ▶ Käytä sopivia esintälaitteita piilossa olevien syöttöjohtojen paikallistamiseksi tai käänny paikallisen jakeluyltiön puoleen. Kosketus sähköjohtoon saattaa johtaa tulipaloon ja sähköiskuun. Kaasuputken vahingoittaminen saattaa johtaa räjähdykseen. Vesijohtoon tunkeutuminen aiheuttaa aineellista vahinkoa tai saattaa johtaa sähköiskuun.
- ▶ Pidä työn aikana sähkötyökalua kaksin käsin ja ota tukeva seisoma-asento. Sähkötyökalua pystyy ohjaamaan varmemmin kahdella kädellä.
- ▶ Varmista työkalupalle. Kiinnityslaitteilla tai ruuvenkiinnityksellä kiinnitetty työkalupalle pysyy tukevammin paikoillaan kuin kädessä pidettyinä.
- ▶ Odota, kunnes sähkötyökalu on pysähtynyt, ennen kuin asetat sen pois käsistäsi. Vaihtotyökalu saattaa juuttua kiinni johtaan sähkötyökalun hallinnan menettäminen.

Tuotekuvaus



Lue kaikki turvallisuus- ja muut ohjeet. Turvallisuusohjeiden noudattamisen laiminlyönti saattaa johtaa sähköiskuun, tulipaloon ja/tai vakavaan loukkaantumiseen.

Käännä auki taittosivu, jossa on laitteen kuva ja pidä se ulos käännettynä lukiessasi käyttöohjetta.

Määräyksenmukainen käyttö

Sähkötyökalu on tarkoitettu vasaraporaukseen betoniin, tiileen ja kiveen, sekä kevyeseen taltaustyöhön. Se soveltuu myös poraamiseen ilman iskua puuhun, metalliin, keramiikkaan ja muoviin. Sähkötyökalut, joissa on elektroninen säätö sekä kierto oikealle/vasemmalle, soveltuvat myös ruuvinvääntöön.

Kuvassa olevat osat

Kuvassa olevien osien numerointi viittaa grafiikkasivussa olevaan sähkötyökalun kuvaan.

- 1 Pikavaihtoistukka (GBH 2-26 F)
- 2 SDS-plus-vaihtoporaniestukka (GBH 2-26 F)
- 3 Työkalunpidin, SDS-plus
- 4 Pölynsuojus

- 5 Lukkohoikki
- 6 Vaihtoporaniestukan lukkorengas (GBH 2-26 F)
- 7 Suunnanvaihtokytkin
- 8 Käynnistyskytkimen lukituspainike
- 9 Käynnistyskytkin
- 10 Isku-/kiertopysäytyskytkimen lukkopainike
- 11 Isku-/kiertopysäytyskytkin
- 12 Syvyydenrajoittimen säätöpainike
- 13 Syvyydenrajoitin
- 14 Lisäkahva (eristetty kädensija)
- 15 Kahva (eristetty kädensija)
- 16 Hammaskehäistukan lukkoruuvi*
- 17 Hammaskehäistukka*
- 18 SDS-plus-liitosvarsi poranistukkaa varten*
- 19 Istukan kiinnitin (GBH 2-26 F)
- 20 Pikavaihtoistukan etummainen hylsy (GBH 2-26 F)
- 21 Pikavaihtoistukan lukkorengas (GBH 2-26 F)
- 22 Pölynimulaite* (GDE 16 Plus)
- 23 Pölykuppi*
- 24 SDS-plus-kiinnitysvarrella varustettu yleispidin*

*Kuvassa tai selostuksessa esiintyvä lisätarvike ei kuulu vakioimitukseen. Löydät täydellisen tarvikeluettelon tarvikeohjelmastamme.

Tekniset tiedot

Poravasara		GBH 2-26	GBH 2-26 F
Tuotenumero 3 611 ...		BA3 0..	BA4 0..
Kierrosluvun ohjaus		●	●
Kiertopysäytys		●	●
Pyörimissuunta oikealle/vasemmalle		●	●
Vaihtoporaniestukka		-	●
Ottoteho	W	830	830
Iskuluku	min ⁻¹	0-4000	0-4000
Kiinnitysiskun voimakkuus vastaa EPTA-Procedure 05/2009	J	2,7	2,7
Kierrosluku	min ⁻¹	0-1300	0-1300
Työkalunpidin		SDS-plus	SDS-plus
Karan kaulan läpimitta	mm	50	50
Poraterän halkaisija maks.:			
- Betoni*	mm	26	26
- Muuraus (rengasmaisella kairankruunulla)	mm	68	68
- Teräs	mm	13	13
- Puu	mm	30	30
Paino vastaa EPTA-Procedure 01:2014	kg	2,7	2,9
Suojausluokka		□/II	□/II

*ei rengasmaisella kairankruunulla

Tiedot koskevat 230 V nimellisjännitettä [U]. Poikkeavilla jännitteillä ja maakohtaisissa malleissa nämä tiedot voivat vaihdella.

Melu-/tärinä tiedot

Poravasara		GBH 2-26	GBH 2-26 F
Melun mittausarvot on määritetty EN 60745-2-6 mukaan.			
Laitteen tyyppinen A-painotettu			
Äänenpainetaso	dB(A)	91	91
Äänen tehotaso	dB(A)	102	102
Epävarmuus K	dB	3	3
Käytä kuulonsuojaimia!			
Värähtelyn yhteisarvot a_h (kolmen suunnan vektorisumma) ja epävarmuus K mitattuna EN 60745-2-6 mukaan:			
Vasaraporaus betoniin:			
a_h	m/s^2	17,5	16,5
K	m/s^2	1,5	1,5
Talttaus:			
a_h	m/s^2	14	14
K	m/s^2	1,5	1,5

Näissä ohjeissa mainittu värähtelytaso on mitattu normissa EN 60745 standardoidun mittausmenetelmän mukaisesti ja sitä voidaan käyttää sähkötyökalujen keskinäiseen vertailuun. Se soveltuu myös värähtelyrasituksen väliaikaiseen arviointiin.

Ilmoitettu värähtelytaso vastaa sähkötyökalun pääasiallisia käyttötapoja. Jos sähkötyökalua käytetään kuitenkin muihin käyttötarkoituksiin, erilaisilla lisävarusteilla, poikkeavilla käyttötarvikkeilla tai riittämättömästi huollettuna, silloin värähtelytaso saattaa poiketa ilmoitetusta arvosta. Tämä saattaa kasvattaa koko työaikajakson värähtelyrasitusta huomattavasti.

Värähtelyrasituksen tarkaksi arvioimiseksi tulee huomioida myös ne ajat, jolloin laite on sammutettuna tai tyhjäkännillä. Tämä voi selvästi pienentää koko työaikajakson värähtelyrasitusta.

Määrittele tarvittavat lisävarotoimenpiteet käyttäjän suojelemiseksi värähtelyn vaikutuksilta, esimerkiksi: Sähkötyökalujen ja käyttötarvikkeiden huolto, käsien pitäminen lämpiminä, työprosessien organisointi.

Asennus

- ▶ **Irrota pistotulppa pistorasiasta ennen kaikkia sähkötyökaluun kohdistuvia töitä.**

Lisäkahva

- ▶ **Käytä supistushylsyä vain lisäkahvan 14 kanssa.**

Lisäkahvan kääntäminen (katso kuva A)

Voit mielivaltaisesti kääntää lisäkahvaa **14**, löytääksesi varman ja vaivattoman työskentelyasennon.

- Kierrä lisäkahvan **14** alempi osa vastapäivään ja käännä lisäkahva **14** haluttuun asentoon. Kiristä tämän jälkeen lisäkahva **14** uudelleen, kiertämällä sitä myötäpäivään. Varmista, että lisäkahvan kiinnitysvarne on sitä varten olevassa kotelon uurtessa.

Porausyyvyden asetus (katso kuva B)

Syvyidenrajoittimella **13** voidaan haluttu porausyyvyys **X** määrätä.

- Paina syvyidenrajoittimen painiketta **12** ja aseta syvyidenrajoitin lisäkahvaan **14**.
- Syvyidenrajoittimen **13** rihlat tulee osoittaa alaspäin.
- Työnnä SDS-plus-vaihtotyökalu vasteeseen asti SDS-plus-työkalunpitimeen **3**. SDS-plus-työkalun liikkuminen saattaa muuten johtaa väärän porausyyvyiden asetukseen.
- Vedä syvyidenrajoitin niin kauas ulos, että poranterän kärjen ja syvyidenrajoittimen kärjen väli vastaa haluttua porausyyvyttä **X**.

Istukan ja työkalujen valinta

Vasaraporauskeen ja talttaukseen tarvitset SDS-plus-työkaluja, jotka asennetaan SDS-plus-istukkaan.

Poraamiseen ilman iskuva puuhun, metalliin, keramiikkaan ja muoviin sekä ruuvinvääntöön käytetään työkaluja ilman SDS-plus-kiinnitystä (esim. lieriövaritset poranterät). Näitä työkaluja varten tarvitset pikavaihtoistukan tai hammaskehäistukan.

Hammaskehäistukan vaihto (GBH 2-26)

Jotta voisit työskennellä työkaluilla, joissa ei ole SDS-plus-kiinnitystä (esim. lieriövaritset poranterät) tulee sinun asentaa sähkötyökaluun sopiva poraistukka (hammaskehä- tai pikaistukka, lisätarvikkeita).

Hammaskehäistukan asennus (katso kuva C)

- Kierrä SDS-plus-liitosvarsi **18** hammaskehäistukkaan **17**. Lukitse hammaskehäistukka **17** lukkoruuvilla **16**. **Ota huomioon että lukkoruuvissa on vasen kierre.**

Hammaskehäistukan kiinnitys (katso kuva C)

- Puhdista liitosvarren kiinnitysvarsiistukkaan tuleva varsi ennen asennusta ja rasvaa sitä kevyesti.
- Aseta hammaskehäistukka liitosvarsineen kiertäen työkalunpitimeen, kunnes se lukkiutuu itesestään.
- Tarkista lukkiutuminen hammaskehäistukasta vetämällä.

Hammaskehäistukan irrotus

- Työnnä lukkoalkki **5** taaksepäin ja poista hammaskehäistukka **17**.

Vaihtoporanistukan irrotus/kiinnitys (GBH 2-26 F)

GBH 2-26 F: SDS-plus-vaihtoporanistukka **2** voidaan helposti vaihtaa toimitukseen kuuluvaan pikavaihtoporanistukkaan **1**.

Vaihtoporanistukan irrotus (katso kuva D)

- Vedä vaihtoporanistukan lukkorengas **6** taaksepäin, pidä se siinä ja vedä irti SDS-plus-vaihtoporanistukka **2** tai pikavaihtoporanistukka **1** eteenpäin.
- Suojaa irrotettu vaihtoistukka lialta.

Vaihtoporanistukan kiinnitys (katso kuva E)

- Puhdista vaihtoistukka ennen asennusta ja rasvaa kiinnitysvartta kevyesti.
- Tartu SDS-vaihtoporanistukan **2** tai pikavaihtoporanistukan **1** ympäri koko kädellä. Työnnä vaihtoporanistukka kiertäen istukan kiinnitimeen **19**, kunnes kuulet selvän lukkiutumisaäänen.
- Vaihtoporanistukka lukkiutuu automaattisesti paikoilleen. Tarkista lukkiutuminen vaihtoporanistukasta vetämällä.

Työkälunvaihto

Pölynsuojus **4** estää pitkälti poranpölyn tunkeutumisen työkalunpitemeen käytön aikana. Varo työkaluja vaihdettaessa, ettei pölynsuojus **4** vaurioidu.

- ▶ **Vaurioitunut pölynsuojus on heti vaihdettava. Suosittelemme, että tämä työ jätetään asiakaspalvelun suoritettavaksi.**

SDS-plus-vaihtotyökalujen asennus (katso kuva F)

SDS-plus-istukalla voit yksinkertaisesti ja kätevästi vaihtaa vaihtotyökalut ilman lisätyökaluja.

- GBH 2-26 F: Asenna SDS-plus-vaihtoporanistukka **2**.
- Puhdista vaihtotyökalun istukkaan tuleva varsi ennen asennusta ja rasvaa sitä kevyesti.
- Aseta vaihtotyökalu kiertäen työkalunpitemeen, kunnes se lukkiutuu itsestään.
- Tarkista lukkiutuminen työkalusta vetämällä.

SDS-plus-vaihtotyökalu liikkuu järjestelmästä johtuen vapaasti. Täten syntyy tyhjäkäynnillä pyörintäheitto. Tämä ei vaikuta porausreian tarkkuuteen, koska poranterä keskittää itsensä porauksen aikana.

SDS-plus-vaihtotyökalujen irrotus (katso kuva G)

- Työnnä lukkoholkki **5** taaksepäin ja poista vaihtotyökalu.

Vaihtotyökalujen kiinnitys ilman SDS-plus-järjestelmää (GBH 2-26)

Huomio: Älä käytä työkaluja, joissa ei ole SDS-plus-kiinnitystä vasaraporaukseen tai talttaukseen! Työkalut, ilman SDS-plus-kiinnitystä ja niiden istukat vaurioituvat vasaraporauksessa ja talttauksessa.

- Asenna hammaskehäistukka **17** (katso ”Hammaskehäistukan vaihto”, sivu 72).
- Avaa hammaskehäistukka **17** kiertämällä sitä, kunnes työkalu voidaan asettaa siihen. Aseta työkalu.
- Työnnä istukka-avain hammaskehäistukan **17** vastaaviin reikiin ja kiristä työkalu tasaisesti kiinni.
- Kierrä isku-/kiertopysäytyskytkin **11** asentoon ”poraus”.

Vaihtotyökalujen irrotus ilman SDS-plus-järjestelmää (GBH 2-26)

- Kierrä hammaskehäistukan **17** rengasta vastapäivään istukan avaimella, kunnes vaihtotyökalu voidaan poistaa työkalunpitemestä.

Vaihtotyökalujen kiinnitys ilman SDS-plus-järjestelmää (GBH 2-26 F) (katso kuva H)

Huomio: Älä käytä työkaluja, joissa ei ole SDS-plus-kiinnitystä vasaraporaukseen tai talttaukseen! Työkalut, ilman SDS-plus-kiinnitystä ja niiden istukat vaurioituvat vasaraporauksessa ja talttauksessa.

- Asenna pikavaihtoistukka **1**.
- Pidä kiinni pikavaihtoporanistukan lukkorengasta **21**. Avaa työkalunpidin kiertämällä etummaista rengasta **20** niin paljon, että työkalu voidaan asentaa. Pidä kiinni lukkorengasta **21** ja kierrä etummaista hylsyä **20** voimakkaasti nuolen suuntaan, kunnes kuulet selvän lukkiutumisaäänen.
- Tarkista, että työkalu on tiukasti kiinni, vetämällä siitä.

Huomio: Jos työkalunpidin avataan vasteeseen asti, saattaa työkalunpidentä suljettaessa kuulua räikkä-ääni, eikä työkalunpidin sulkeudu.

Kierrä siinä tapauksessa etummainen hylsyt **20** kerran nuolen suuntaan vasten. Tämän jälkeen voidaan työkalunpidin sulkea.

- Kierrä isku-/kiertopysäytyskytkin **11** asentoon ”poraus”.

Vaihtotyökalujen irrotus ilman SDS-plus-järjestelmää (GBH 2-26 F) (katso kuva I)

- Pidä kiinni pikavaihtoporanistukan lukkorengasta **21**. Avaa työkalunpidin kiertämällä etummaista hylsyä **20** nuolen suuntaan, kunnes työkalu voidaan poistaa.

Pölynimi (Lisätarvikkeet)

- ▶ Materiaalien, kuten liijypitoisen pinnoitteen, muutamien puulaatujen, kivennäispölyt ja metallipölyt voivat olla terveydelle vaarallisia. Pölyn kosketus tai hengitys saattaa aiheuttaa käyttäjälle tai lähellä oleville henkilöille allergisia reaktioita ja/tai hengitystiesairauksia.

Määrättyjä pölyjä, kuten tammen- tai pyökkipölyä pidetään karsinogeenisina, eritoten yhdessä puukäsittelyssä käytettyjen lisäaineiden kanssa (kromaatti, puunsuoja-aine). Asbestipitoisia aineita saavat käsitellä vain ammattilaiset.

- Käytä materiaalille soveltuvaa pölynimua, jos se on mahdollista.
- Huolehdi työkohteen hyvästä tuuletuksesta.
- Suosittelemme käyttämään suodatusluokan P2 hengityssuojanaamaría.

Ota huomioon maassasi voimassaolevat säännökset koskien käsiteltäviä materiaaleja.

- ▶ **Vältä pölynkertymää työpaikalla.** Pöly saattaa helposti syttyä palamaan.

Pölynpoistoa varten tarvitaan GDE 16 Plus (lisätarvike). (katso kuva J)

Pölynimurin tulee soveltua työstettävälle materiaalille.

Käytä erikoisimuria terveydelle erityisen vaarallisten, karsinogeenisten tai kuivien pölyjen imurointiin.

Pölykuppi (Lisätarvikkeet)

Pölykuppi sopii pölyn vaivattomaan talteenottoon, kun ei käytetä imuria. (katso kuva K)

Käyttö

Käyttöönotto

- ▶ **Ota huomioon verkkojännite! Virtalähteen jännitteen tulee vastata laitteen tyyppikilvessä olevia tietoja. 230 V merkityjä laitteita voidaan käyttää myös 220 V verkoissa.**

Käyttömuodon asetus

Välitse sähkötyökalun toimintamuoto isku-/kiertopysäytyskytkimellä **11**.

- Muuta toimintamuoto painamalla lukkopainiketta **10** ja kiertämällä poraus/vasaraporaus vaihtokytkin **11** haluttuun asentoon kuuluvaan lukkiutumiseen asti.

Huomio: Toimintamuodon muutos on sallittu vain sähkötyökalun ollessa poiskytkettynä! Muussa tapauksessa sähkötyökalu saattaa vaurioitua.



Asento **vasaraporaukseen** betoniin tai kiiveen



Asento **poraus** ilman iskuva puuhun, metalliin, keramiikkaan ja muoviin sekä ruuvinvääntöön



Asento **Vario-Lock** taltausasennon muuttamiseen
Tässä asennossa poraus/vasaraporaus vaihtokytkin **11** ei lukkiudu.



Asento **taltausta** varten

Pyörimissuunnan asetus

Suunnanvaihtokytkimellä **7** voit muuttaa sähkötyökalun kiertosuunnan. Käynnistyskytkimen **9** ollessa painettuna tämä ei kuitenkaan ole mahdollista.

🔄 **Kierto oikealle:** Kierrä suunnanvaihtokytkin **7** kummallakin puolella vasteeseen asti asentoon **←**.

🔄 **Kierto vasemmalle:** Kierrä suunnanvaihtokytkin **7** kummallakin puolella vasteeseen asti asentoon **→**.

- Aseta aina kiertosuunta oikealle vasaraporausta, porausta ja taltausta varten.

Käynnistys ja pysäytys

- **Käynnistä** sähkötyökalu painamalla käynnistyskytkintä **9**.
- **Lukitse** käynnistyskytkin pitämällä se painettuna ja painamalla lisäksi lukituspainiketta **8**.
- **Pysäytä** sähkötyökalu päästämällä käynnistyskytkin **9** vapaaksi Jos käynnistyskytkin **9** on lukittuna painat sitä ensin ja päästät sitten vapaaksi.

Käynnistä energiansäästön takia sähkötyökalu vain, kun käytät sitä.

Kierrosluvun/iskuluvun asetus

Voit säätää käynnissä olevan sähkötyökalun kierroslukua/iskulukua portaattomasti, riippuen siitä miten syvälle painat käynnistyskytkintä **9**.

Kevyt käynnistyskytkimen **9** painallus aikaansaa alhaisen kierrosluvun/iskuluvun. Paineen kasvaessa nousee kierros- /iskulukulu.

Ylikuormituskytkin

- ▶ **Jos vaihtotyökalu juuttuu kiinni, katkeaa poraistukan vetovoima. Pidä tällöin syntyvien voimien takia, aina sähkötyökalua kaksin käsin ja huolehdi tukevasta seisoma-asennosta.**
- ▶ **Pysäytä sähkötyökalu välittömästi, jos vaihtotyökalu lukkiutuu ja vapauta se. Jos sähkötyökalu käynnistään poratyökalun ollessa lukkiutunut, syntyy suuria vastavoimia.**

Työskentelyohjeita

- ▶ **Irrota pistotulppa pistorasiasta ennen kaikkia sähkötyökaluun kohdistuvia töitä.**

Taltausasennon muuttaminen (Vario-Lock)

Voit lukita taltan 36 asentoon. Täten voit aina käyttää parasta mahdollista työskentelyasentoa.

- Aseta taltta työkalunpitimeen.
- Kierrä isku-/kiertopysäytyskytkin **11** asentoon "Vario-Lock" (katso "Käyttömuodon asetus", sivu 74).
- Kierrä työkalunpidin haluttuun taltausasentoon.
- Kierrä isku-/kiertopysäytyskytkin **11** asentoon "taltaus". Tällöin työkalunpidin on lukkiutunut.
- Aseta aina kiertosuunta oikealle taltausta varten.

Ruuvauskärkien asennus (katso kuva L)

- ▶ **Aseta sähkötyökalu mutteriin/ruuviin ainoastaan sen ollessa pysähdyksissä.** Pyörivät vaihtotyökalut voivat luiskahtaa pois.

Ruuvauskärkien käyttöön tarvitset SDS-plus-liitosvarrella varustetun yleispitimen **24** (lisätarvike).

- Puhdista liitosvarren kiinnitysvarsiistukseen tuleva varsi ennen asennusta ja rasvaa sitä kevyesti.
- Aseta yleispidin kiertäen työkalunpitimeen, kunnes se lukkiutuu itesestään.
- Tarkista lukkiutuminen yleispitimestä vetämällä.
- Aseta ruuvauskärki yleispitimeen. Käytä vain ruuvien kanssa sopivia ruuvauskärkiä.
- Poista yleispidin työntämällä lukkoholkki **5** taaksepäin ja poistamalla yleispidin **24** työkalunpitimestä.

Hoito ja huolto

Huolto ja puhdistus

- ▶ **Irrota pistotulppa pistorasiasta ennen kaikkia sähkötyökaluun kohdistuvia töitä.**
- ▶ **Pidä aina sähkötyökaluja ja sähkötyökulun tuuletusaukot puhtaina, jotta voit työskennellä hyvin ja turvallisesti.**
- ▶ **Vaurioitunut polynsuojus on heti vaihdettava. Suosittelemme, että tämä työ jätetään asiakaspalvelun suoritettavaksi.**

– Puhdistat työkalunpidin 3 jokaisen käytön jälkeen.

Jos liitäntäjohdon vaihto on välttämätön, tulee tämän suorittaa Bosch tai Bosch-sähkötyökalujen sopimushuolto turvallisuuden vaarantamisen välttämiseksi.

Asiakaspalvelu ja käyttöneuvonta

Asiakaspalvelu vastaa tuotteesi korjausta ja huoltoa sekä varaosia koskeviin kysymyksiin. Räjähdysspiirustuksia ja tietoja varaosista löydät myös osoitteesta:

www.bosch-pt.com

Boschin asiakaspalvelu auttaa mielellään sinua tuotteitamme ja niiden lisätarvikkeita koskevissa kysymyksissä.

Ilmoita kaikissa kyselyissä ja varaosatilauksissa 10-numeroinen tuotenumero, joka on ilmoitettu tuotteen mallikilvessä.

Suomi

Robert Bosch Oy
Bosch-keskushuolto
Pakkalantie 21 A
01510 Vantaa
Voitte tilata varaosat suoraan osoitteesta www.bosch-pt.fi.
Puh.: 0800 98044
Faksi: 010 296 1838
www.bosch.fi

Hävitys

Sähkötyökalu, lisätarvikkeet ja pakkaukset tulee toimittaa ympäristöstävälliseen uusiokäyttöön.

Älä heitä sähkötyökaluja talousjätteisiin!

Vain EU-maita varten:



Eurooppalaisen vanhoja sähkö- ja elektroonikkalaitteita koskevan direktiivin 2012/19/EU ja sen kansallisten lakien muunnosten mukaan tulee käyttökelvottomat sähkötyökalat kerätä erikseen ja toimittaa ympäristöstävälliseen uusiokäyttöön.

Oikeus teknisiin muutoksiin pidetään.

Ελληνικά

Υποδείξεις ασφαλείας

Γενικές υποδείξεις ασφαλείας για ηλεκτρικά εργαλεία

ΠΡΟΕΙΔΟΠΟΙΗΣΗ Διαβάστε όλες τις υποδείξεις ασφαλείας και τις οδηγίες. Αμείλιες κατά την τήρηση των υποδείξεων ασφαλείας και των οδηγιών μπορεί να προκαλέσουν ηλεκτροπληξία, πυρκαγιά ή/και σοβαρούς τραυματισμούς.

Φυλάξτε όλες τις προειδοποιητικές υποδείξεις και οδηγίες για κάθε μελλοντική χρήση.

Ο ορισμός «Ηλεκτρικό εργαλείο» που χρησιμοποιείται στις προειδοποιητικές υποδείξεις αναφέρεται σε ηλεκτρικά εργαλεία που τροφοδοτούνται από το ηλεκτρικό δίκτυο (με ηλεκτρικό καλώδιο) καθώς και σε ηλεκτρικά εργαλεία που τροφοδοτούνται από μπαταρία (χωρίς ηλεκτρικό καλώδιο).

Ασφάλεια στο χώρο εργασίας

- ▶ **Διατηρείτε τον τομέα που εργάζεσθε καθαρό και καλά φωτισμένο.** Αταξία ή σκοτεινές περιοχές εργασίας μπορεί να οδηγήσουν σε ατυχήματα.
- ▶ **Μην εργάζεσθε με το ηλεκτρικό εργαλείο σε περιβάλλον όπου υπάρχει κίνδυνος έκρηξης, στο οποίο υπάρχουν εύφλεκτα υγρά, αέρια ή σκόνες.** Τα ηλεκτρικά εργαλεία δημιουργούν σπινθηρισμό ο οποίος μπορεί να αναφλέξει τη σκόνη ή τις αναθυμιάσεις.
- ▶ **Όταν χρησιμοποιείτε το ηλεκτρικό εργαλείο κρατάτε μακριά απ' αυτό τα παιδιά κι άλλα τυχόν παρευρισκόμενα άτομα.** Σε περίπτωση απόσπασης της προσοχής σας μπορεί να χάσετε τον έλεγχο του μηχανήματος.

Ηλεκτρική ασφάλεια

- ▶ **Το φως του ηλεκτρικού εργαλείου πρέπει να ταιριάζει στην πράξη.** Δεν επιτρέπεται με κανέναν τρόπο η μετατροπή του φως. Μην χρησιμοποιείτε προσαρμοστικά φως σε συνδυασμό με γειωμένα ηλεκτρικά εργαλεία. Αμεταποίητα φως και κατάλληλες πρίζες μειώνουν τον κίνδυνο ηλεκτροπληξίας.
- ▶ **Αποφεύγετε την επαφή του σώματός σας με γειωμένες επιφάνειες όπως σωλήνες, θερμομαντικά σώματα (καλοριφέρ), κουζίνες ή ψυγεία.** Όταν το σώμα σας είναι γειωμένο αυξάνεται ο κίνδυνος ηλεκτροπληξίας.
- ▶ **Μην εκθέτετε τα μηχανήματα στη βροχή ή την υγρασία.** Η διείσδυση νερού σ' ένα ηλεκτρικό εργαλείο αυξάνει τον κίνδυνο ηλεκτροπληξίας.
- ▶ **Μην χρησιμοποιείτε το ηλεκτρικό καλώδιο για να μεταφέρετε ή να αναρτήσετε το ηλεκτρικό εργαλείο, ή για να βγάλετε το φως από την πρίζα.** Κρατάτε το ηλεκτρικό καλώδιο μακριά από υπερβολικές θερμοκρασίες, κοφτερές ακμές και/ή από κινητά εξαρτήματα. Τυχόν χαλασμένα ή περιπλεγμένα ηλεκτρικά καλώδια αυξάνουν τον κίνδυνο ηλεκτροπληξίας.
- ▶ **Όταν εργάζεσθε μ' ένα ηλεκτρικό εργαλείο στο ύπαιθρο να χρησιμοποιείτε καλώδια επιμικνυσης (μπαλαντέζες) που είναι κατάλληλα και για χρήση στο ύπαιθρο.** Η χρήση

καλωδίων επιμήκυνσης κατάλληλων για υπαίθριους χώρους ελαττώνει τον κίνδυνο ηλεκτροπληξίας.

- ▶ **Όταν η χρήση του ηλεκτρικού εργαλείου σε υγρό περιβάλλον είναι αναπόφευκτη, τότε χρησιμοποιήστε ένα προστατευτικό διακόπτη διαρροής (διακόπτη FI/RCD).** Η χρήση ενός προστατευτικού διακόπτη διαρροής ελαττώνει τον κίνδυνο ηλεκτροπληξίας.

Ασφάλεια προσώπων

- ▶ **Να είστε πάντοτε προσεκτικός/προσεκτική, να δίνετε προσοχή στην εργασία που κάνετε και να χειρίζεστε το μηχάνημα με περίσκεψη. Μη χρησιμοποιήσετε ένα ηλεκτρικό εργαλείο όταν είστε κουρασμένος/κουρασμένη ή όταν βρίσκεστε υπό την επίρεια ναρκωτικών, οιονοπνεύματος ή φαρμάκων.** Μια στιγμήα απροσεξία κατά το χειρισμό του ηλεκτρικού εργαλείου μπορεί να οδηγήσει σε σοβαρούς τραυματισμούς.
- ▶ **Φοράτε έναν κατάλληλο για σας προστατευτικό εξοπλισμό και πάντοτε προστατευτικά γυαλιά.** Όταν φοράτε έναν κατάλληλο προστατευτικό εξοπλισμό όπως μάσκα προστασίας από σκόνη, αντιολισθητικά υποδήματα ασφαλείας, προστατευτικό κράνος ή ωτασπίδες, ανάλογα με το εκάστοτε εργαλείο και τη χρήση του, ελαττώνεται ο κίνδυνος τραυματισμών.
- ▶ **Αποφεύγετε την αθέλητη εκκίνηση. Βεβαιωθείτε ότι το ηλεκτρικό εργαλείο έχει αποζευχτεί πριν το συνδέσετε με το ηλεκτρικό δίκτυο ή με την μπαταρία καθώς και πριν το παραλάβετε ή το μεταφέρετε.** Όταν μεταφέρετε το ηλεκτρικό εργαλείο έχοντας το δάχτυλό σας στο διακόπτη ή όταν συνδέσετε το μηχάνημα με την πηγή ρεύματος όταν αυτό είναι ακόμη στη θέση ON, τότε δημιουργείται κίνδυνος τραυματισμών.
- ▶ **Αφαιρείτε από τα ηλεκτρικά εργαλεία τυχόν συναρμολογημένα εργαλεία ρύθμισης ή κλειδιά πριν θέσετε το ηλεκτρικό εργαλείο σε λειτουργία.** Ένα εργαλείο ή κλειδί συναρμολογημένο σ' ένα περιστρεφόμενο τμήμα ενός μηχανήματος μπορεί να οδηγήσει σε τραυματισμούς.
- ▶ **Μην υπερεκτιμάτε τον εαυτό σας. Φροντίστε για την ασφαλή στάση του σώματός σας και διατηρείτε πάντοτε την ισορροπία σας.** Έτσι μπορείτε να ελέγξετε καλύτερα το μηχάνημα σε περιπτώσεις απροσδόκτων περιστάσεων.
- ▶ **Φοράτε κατάλληλα ενδύματα. Μη φοράτε φαρδιά ρούχα ή κοσμήματα. Κρατάτε τα μαλλιά σας, τα ρούχα σας και τα γάντια σας μακριά από κινούμενα εξαρτήματα.** Χαλαρή ενδυμασία, κοσμήματα ή μακριά μαλλιά μπορεί να εμπλακούν στα κινούμενα εξαρτήματα.
- ▶ **Όταν υπάρχει η δυνατότητα συναρμολόγησης διατάξεων αναρρόφησης ή συλλογής σκόνης, βεβαιωθείτε ότι αυτές είναι συνδεδεμένες με το μηχάνημα καθώς και ότι χρησιμοποιούνται σωστά.** Η χρήση μιας αναρρόφησης σκόνης μπορεί να ελαττώσει τον κίνδυνο που προκαλείται από τη σκόνη.

Επιμελής χειρισμός και χρήση ηλεκτρικών εργαλείων

- ▶ **Μην υπερφορτώνετε το μηχάνημα. Χρησιμοποιείτε για την εκάστοτε εργασία το ηλεκτρικό εργαλείο που προορίζεται γι' αυτήν.** Με το κατάλληλο ηλεκτρικό εργαλείο εργάζεστε καλύτερα και ασφαλέστερα στην αναφερόμενη περιοχή ισχύος.

- ▶ **Μη χρησιμοποιήσετε ποτέ ένα μηχάνημα που έχει χαλασμένο διακόπτη.** Ένα ηλεκτρικό εργαλείο που δεν μπορείτε πλέον να το θέσετε σε λειτουργία και/ή εκτός λειτουργίας είναι επικίνδυνο και πρέπει να επισκευαστεί.
- ▶ **Βγάλτε το φις από την πρίζα και/ή αφαιρέστε την μπαταρία πριν διεξάγετε στο μηχάνημα μια οποιαδήποτε εργασία ρύθμισης, πριν αλλάξετε ένα εξάρτημα ή όταν πρόκειται να διαφυλάξετε/να αποθηκεύσετε το μηχάνημα.** Αυτά τα προληπτικά μέτρα ασφαλείας μειώνουν τον κίνδυνο από τυχόν αθέλητη εκκίνηση του ηλεκτρικού εργαλείου.
- ▶ **Διαφυλάγετε τα ηλεκτρικά εργαλεία που δε χρησιμοποιείτε μακριά από παιδιά. Μην επιτρέψετε τη χρήση του μηχανήματος σε άτομα που δεν είναι εξοικειωμένα μ' αυτό ή δεν έχουν διαβάσει τις παρούσες οδηγίες.** Τα ηλεκτρικά εργαλεία είναι επικίνδυνα όταν χρησιμοποιούνται από άπειρα πρόσωπα.
- ▶ **Να περιποιείστε προσεκτικά το ηλεκτρικό εργαλείο. Ελέγχετε, αν τα κινούμενα εξαρτήματα λειτουργούν άψωγα, χωρίς να μπλοκάρουν, ή μήπως έχουν σπάσει ή φθαρεί τυχόν εξαρτήματα τα οποία επηρεάζουν τον τρόπο λειτουργίας του ηλεκτρικού εργαλείου. Δώστε αυτά τα χαλασμένα εξαρτήματα για επισκευή πριν τα ξαναχρησιμοποιήσετε.** Η κακή συντήρηση των ηλεκτρικών εργαλείων αποτελεί αιτία πολλών ατυχημάτων.
- ▶ **Διατηρείτε τα εργαλεία κοπής κοφτερά και καθαρά.** Προσεκτικά συντηρημένα κοπτικά εργαλεία σφηνώνουν δυσκολότερα και οδηγούνται ευκολότερα.
- ▶ **Χρησιμοποιείτε τα ηλεκτρικά εργαλεία, εξαρτήματα, παρεκόμενα εργαλεία κτλ. σύμφωνα με τις παρούσες οδηγίες. Λαμβάνετε επίσης υπόψη σας τις εκάστοτε συνθήκες και την υπό εκτέλεση εργασία.** Η χρησιμοποίηση των ηλεκτρικών εργαλείων για εργασίες που δεν προβλέπονται γι' αυτά μπορεί να δημιουργήσει επικίνδυνες καταστάσεις.

Service

- ▶ **Δώστε το ηλεκτρικό εργαλείο σας για επισκευή από άριστα εκπαιδευμένο προσωπικό και με γνήσια ανταλλακτικά.** Έτσι εξασφαλίζετε τη διατήρηση της ασφάλειας του μηχανήματος.

Υποδείξεις ασφαλείας για πιστολέτα

- ▶ **Φοράτε ωτασπίδες.** Η επίδραση του θορύβου μπορεί να οδηγήσει σε απώλεια της ακοής.
- ▶ **Χρησιμοποιείτε τις πρόσθετες λαβές, όταν αυτές συμπαράδονται μαζί με το ηλεκτρικό εργαλείο.** Η απώλεια του ελέγχου μπορεί να οδηγήσει σε τραυματισμούς.
- ▶ **Να πίνετε τη συσκευή από τις μονωμένες επιφάνειες πιασίματος όταν διεξάγετε εργασίες κατά τις οποίες υπάρχει κίνδυνος το τοποθετημένο εργαλείο να έρθει σε επαφή με μη ορατούς ηλεκτροφόρους αγωγούς ή με το ηλεκτρικό καλώδιο του ηλεκτρικού εργαλείου.** Η επαφή με έναν ηλεκτροφόρο αγωγό μπορεί να θέσει τα μεταλλικά μέρη της συσκευής επίσης υπό τάση και να προκαλέσει έτσι ηλεκτροπληξία.
- ▶ **Χρησιμοποιείτε κατάλληλες ανιχνευτικές συσκευές για να εντοπίσετε τυχόν μη ορατές τροφοδοτικές γραμμές ή να συμβουλευέστε την τοπική εταιρία παροχής ενέργειας.**

αξ. Η επαφή με ηλεκτρικές γραμμές μπορεί να οδηγήσει σε πυρκαγιά και ηλεκτροπληξία. Η πρόκληση ζημιάς σ' έναν αγωγό φωταερίου (γκαζιού) μπορεί να οδηγήσει σε έκρηξη. Το τρύπημα ενός σωλήνα νερού προκαλεί ζημιά σε πράγματα ή/και μπορεί να οδηγήσει σε ηλεκτροπληξία.

- ▶ **Όταν εργάζεστε να κρατάτε το ηλεκτρικό εργαλείο καλά και με τα δυο σας χέρια και να φροντίζετε για την ασφαλή θέση του σώματός σας.** Το ηλεκτρικό εργαλείο οδηγείται ασφαλέστερα όταν το κρατάτε και με τα δυο σας χέρια.
- ▶ **Ασφαλιζέτε το υπό κατεργασία τεμάχιο.** Ένα υπό κατεργασία τεμάχιο συγκρατείται ασφαλέστερα με μια διάταξη σύσφιξης ή με μια μέγερη παρά με το χέρι σας.
- ▶ **Πριν αποθέσετε το ηλεκτρικό εργαλείο περιμένετε πρώτα να σταματήσει εντελώς να κινείται.** Το τοποθετημένο εξάρτημα μπορεί να σφηνώσει και να οδηγήσει στην απώλεια του ελέγχου του ηλεκτρικού εργαλείου.

Περιγραφή του προϊόντος και της ισχύος του



Διαβάστε όλες τις υποδείξεις ασφαλείας και τις οδηγίες. Αμέλειες κατά την τήρηση των υποδείξεων ασφαλείας και των οδηγιών μπορεί να προκαλέσουν ηλεκτροπληξία, πυρκαγιά ή/και σοβαρούς τραυματισμούς.

Παρακαλούμε ανοίξτε τη διπλωμένη σελίδα με την απεικόνιση της συσκευής και αφήστε την ανοιχτή όσο θα διαβάζετε τις οδηγίες χειρισμού.

Χρήση σύμφωνα με τον προορισμό

Το ηλεκτρικό εργαλείο προορίζεται για το τρύπημα με κρούση σε μπετόν, τούβλα και πετρώματα καθώς και για ελαφρές καλεμοδουλειές. Είναι επίσης κατάλληλο για το τρύπημα χωρίς κρούση σε ξύλο, μέταλλα και σε κεραμικά και πλαστικά υλικά. Δεξιοαριστερόστροφο ηλεκτρικά εργαλεία με ηλεκτρονική ρύθμιση είναι επίσης κατάλληλα και για βιδώματα.

Τεχνικά χαρακτηριστικά

Περιστροφικό πιστολέτο		GBH 2-26	GBH 2-26 F
Αριθμός ευρετηρίου 3 611 ...		BA3 0..	BA4 0..
Έλεγχος αριθμού στροφών		●	●
Αναστολή περιστροφής		●	●
Δεξιόστροφη/Αριστερόστροφη κίνηση		●	●
Τσοκ		-	●
Ονομαστική ισχύς	W	830	830
Αριθμός κρούσεων	min ⁻¹	0-4000	0-4000
Ισχύς μεμονωμένης κρούσης κατά EPTA-Procedure 05/2009	J	2,7	2,7
Αριθμός στροφών	min ⁻¹	0-1300	0-1300
Υποδοχή εργαλείου		SDS-plus	SDS-plus
Διάμετρος λαιμού άξονα	mm	50	50

*ακατάλληλο με ποτηροκόρονα

Τα στοιχεία ισχύων για ονομαστικές τάσεις [U] 230 V. Υπό διαφορετικές τάσεις και σε εκδόσεις ειδικές για τις διάφορες χώρες τα στοιχεία αυτά μπορεί να διαφέρουν.

Απεικονιζόμενα στοιχεία

Η απαρίθμηση των απεικονιζόμενων στοιχείων αναφέρεται στην απεικόνιση του ηλεκτρικού εργαλείου στη σελίδα γραφικών.

- 1 Ταχυσόκ (GBH 2-26 F)
- 2 Τσοκ SDS-plus (GBH 2-26 F)
- 3 Υποδοχή εργαλείου SDS-plus
- 4 Κάλυμμα προστασίας από σκόνη
- 5 Κέλυφος μανδάλωσης
- 6 Τσοκ-Δακτύλιος μανδάλωσης (GBH 2-26 F)
- 7 Διακόπτης αλλαγής φοράς περιστροφής
- 8 Πλήκτρο ακινητοποίησης διακόπτη ON/OFF
- 9 Διακόπτης ON/OFF
- 10 Πλήκτρο απομανδάλωσης για διακόπτη αναστολής κρούσης/περιστροφής
- 11 Διακόπτης αναστολής κρούσης/περιστροφής
- 12 Πλήκτρο για ρύθμιση οδηγού βάθους
- 13 Οδηγός βάθους
- 14 Πρόσθετη λαβή (μονωμένη επιφάνεια πιασίματος)
- 15 Λαβή (μονωμένη επιφάνεια πιασίματος)
- 16 Βίδα ασφαλείας για γραναζωτό τσοκ*
- 17 Γραναζωτό τσοκ*
- 18 Στέλεχος υποδοχής για τσοκ SDS-plus*
- 19 Υποδοχή τσοκ (GBH 2-26 F)
- 20 Μπροστινό κέλυφος του ταχυσόκ (GBH 2-26 F)
- 21 Δακτύλιος συγκράτησης του ταχυσόκ (GBH 2-26 F)
- 22 Αναρρόφηση σκόνης* (GDE 16 Plus)
- 23 Κάλυμμα συλλογής της σκόνης*
- 24 Συγκρατήρας γενικής χρήσης με στέλεχος υποδοχής SDS-plus*

***Εξαρτήματα που απεικονίζονται ή περιγράφονται δεν περιέχονται στη στάνταρ συσκευασία. Για τον πλήρη κατάλογο εξαρτημάτων κοιτά το πρόγραμμα εξαρτημάτων.**

Περιτροφικό πιστολέτο		GBH 2-26	GBH 2-26 F
Μέγιστη διάμετρος τρύπας:			
- σε μπετόν *	mm	26	26
- σε τοίχο (με ποτηροκορόνα)	mm	68	68
- σε χάλυβα	mm	13	13
- σε ξύλο	mm	30	30
Βάρος σύμφωνα με EPTA-Procedure 01:2014	kg	2,7	2,9
Κατηγορία μόνωσης		□/II	□/II
*ακατάλληλο με ποτηροκορόνα			
Τα στοιχεία ισχύουν για ονομαστικές τάσεις [U] 230 V. Υπό διαφορετικές τάσεις και σε εκδόσεις ειδικές για τις διάφορες χώρες τα στοιχεία αυτά μπορεί να διαφέρουν.			

Πληροφορίες για θόρυβο και δονήσεις

Περιτροφικό πιστολέτο		GBH 2-26	GBH 2-26 F
Τιμές εκπομπής θορύβου, υπολογισμένες κατά EN 60745-2-6.			
Η χαρακτηριστική στάθμη θορύβου του μηχανήματος εξακριβώθηκε σύμφωνα με την καμπύλη A και ανέρχεται σε			
Στάθμη ακουστικής πίεσης	dB(A)	91	91
Στάθμη ακουστικής ισχύος	dB(A)	102	102
Ανασφάλεια K	dB	3	3
Φοράτε ωτασπίδες!			
Οι συνολικές τιμές κραδασμών a_h (άθροισμα ανυσμάτων τριών κατευθύνσεων) και ανασφάλεια K εξακριβώθηκαν σύμφωνα με το πρότυπο EN 60745-2-6:			
Τρύπημα με κρούση σε μπετόν:			
a_h	m/s^2	17,5	16,5
K	m/s^2	1,5	1,5
Καλέμισμα:			
a_h	m/s^2	14	14
K	m/s^2	1,5	1,5

Η στάθμη κραδασμών που αναφέρεται σ' αυτές τις οδηγίες έχει μετρηθεί σύμφωνα με μια διαδικασία μέτρησης τυποποιημένη στο πρότυπο EN 60745 και μπορεί να χρησιμοποιηθεί για τη σύγκριση διαφόρων ηλεκτρικών εργαλείων. Είναι επίσης κατάλληλη για έναν προσωρινό υπολογισμό της επιβάρυνσης από τους κραδασμούς.

Η στάθμη κραδασμών που αναφέρεται αντιπροσωπεύει τις βασικές χρήσεις του ηλεκτρικού εργαλείου. Σε περίπτωση όμως που το ηλεκτρικό εργαλείο χρησιμοποιηθεί για άλλες εφαρμογές, με διαφορετικά ή αποκλίνοντα εξαρτήματα ή χωρίς επαρκή συντήρηση, τότε η στάθμη κραδασμών μπορεί να αποκλίνει και αυτή. Αυτό μπορεί να αυξήσει σημαντικά την επιβάρυνση από τους κραδασμούς κατά τη συνολική διάρκεια ολόκληρου του χρονικού διαστήματος που εργάζεσθε.

Για την ακριβή εκτίμηση της επιβάρυνσης από τους κραδασμούς θα πρέπει να λαμβάνονται επίσης υπόψη και οι χρόνοι κατά τη διάρκεια των οποίων το εργαλείο βρίσκεται εκτός λειτουργίας ή λειτουργεί, χωρίς όμως στην πραγματικότητα να χρησιμοποιείται. Αυτό μπορεί να μειώσει σημαντικά την επιβάρυνση από τους κραδασμούς κατά τη διάρκεια ολόκληρου του χρονικού διαστήματος που εργάζεσθε.

Γι' αυτό, πριν αρχίσει η δράση των κραδασμών, πρέπει να καθορίζετε συμπληρωματικά μέτρα ασφαλείας για την προστασία του χειριστή όπως: Συντήρηση του ηλεκτρικού εργαλείου και των εξαρτημάτων που χρησιμοποιείτε, διατήρηση ζεστών των χεριών, οργάνωση της εκτέλεσης των διάφορων εργασιών.

Συναρμολόγηση

► Βγάξτε το φιν από την πρίζα πριν από οποιαδήποτε εργασία στο ηλεκτρικό εργαλείο.

Πρόσθετη λαβή

► Χρησιμοποιείτε το ηλεκτρικό εργαλείο πάντοτε με συναρμολογημένη την πρόσθετη λαβή 14.

Μετακίνηση της πρόσθετης λαβής (βλέπε εικόνα A)

Η πρόσθετη λαβή 14 μπορεί να ρυθμιστεί σε οποιαδήποτε θέση επιθυμείτε για να μπορέσετε έτσι να εργαστείτε άνετα και αναπαυτικά.

– Γυρίστε το κάτω μέρος της πρόσθετης λαβής 14 με φορά αντίθετη της ωρολογιακής και οδηγήστε την πρόσθετη λαβή 14 στην επιθυμητή θέση. Ακολουθώντας γυρίστε το κάτω μέρος της πρόσθετης λαβής 14 με ωρολογιακή φορά μέχρι να σφιχτεί καλά.

Να φροντίζετε, η ταϊνία σύσφιξης της πρόσθετης λαβής να μπει στην αντίστοιχη προβλεπόμενη αυλάκωση του περιβλήματος.

Ρύθμιση βάθους τρυπήματος (βλέπε εικόνα B)

Με τον οδηγό βάθους 13 μπορείτε να ρυθμίσετε το επιθυμητό βάθος τρυπήματος X.

– Πατήστε το πλήκτρο ρύθμισης του βάθους τρυπήματος 12 και εισάγετε τον οδηγό βάθους στην πρόσθετη λαβή 14.

Οι αυλακώσεις στον οδηγό βάθους **13** πρέπει να δείχνουν προς τα κάτω.

- Ωθήστε το εργαλείο SDS-plus τέρμα στην υποδοχή εργαλείου SDS-plus **3**. Διαφορετικά η κινητικότητα του εργαλείου SDS-plus μπορεί να οδηγήσει σε λάθος ρύθμιση του βάθους τρυπήματος.
- Τραβήξτε τον οδηγό βάθους προς τα έξω, μέχρι η απόσταση ανάμεσα στην αιχμή του τρυπανιού και την αιχμή του οδηγού βάθους να ανταποκρίνεται στο επιθυμητό βάθος τρυπήματος **X**.

Επιλογή τσοκ και εργαλείων

Για το τρύπημα με κρούση και για το καλέμισμα χρειάζεστε εργαλεία SDS-plus τα οποία τοποθετούνται στο τσοκ SDS.

Για τρύπημα χωρίς κρούση σε ξύλα, μέταλλα και σε κεραμικά και πλαστικά υλικά καθώς και για βιδώματα πρέπει να χρησιμοποιείτε εργαλεία χωρίς SDS-plus (π. χ. τρυπάνια με κυλινδρικό στέλεχος). Για τα εργαλεία αυτά χρειάζεστε ή ένα ταχυσόκ ή ένα γρναζωτό τσοκ.

Αλλαγή γρναζωτού τσοκ (GBH 2-26)

Για να μπορέσετε να εργαστείτε με εργαλεία χωρίς SDS-plus (π. χ. τρυπάνια με κυλινδρικό στέλεχος) πρέπει να συναρμολογήσετε ένα κατάλληλο τσοκ (γρναζωτό τσοκ ή ταχυσόκ, ειδικά εξαρτήματα).

Συναρμολόγηση του γρναζωτού τσοκ (βλέπε εικόνα C)

- Βιδώστε το στέλεχος υποδοχής SDS-plus **18** σε ένα γρναζωτό τσοκ **17**. Ασφαλίστε το γρναζωτό τσοκ **17** με τη βίδα ασφαλείας **16**. **Προσοχή: η βίδα ασφαλείας είναι αριστερόστροφη.**

Τοποθέτηση του γρναζωτού τσοκ (βλέπε εικόνα C)

- Να καθαρίζετε και να λιπαίνετε ελαφρά το άκρο του στελέχους υποδοχής που μπαίνει στο γρναζωτό τσοκ.
- Εισάγετε το γρναζωτό τσοκ με το στέλεχος υποδοχής με περιστροφή στην υποδοχή εργαλείου μέχρι να μανδαλώσει αυτόματα.
- Ελέγξτε τη μανδάλωση τραβώντας το γρναζωτό τσοκ.

Αφαίρεση του γρναζωτού τσοκ

- Ωθήστε το κέλυφος μανδάλωσης **5** προς τα πίσω και αφαιρέστε το γρναζωτό τσοκ **17**.

Αφαίρεση/Τοποθέτηση του τσοκ (GBH 2-26 F)

GBH 2-26 F: Το τσοκ SDS-plus **2** μπορεί να αντικατασταθεί εύκολα με το ταχυσόκ **1** που περιέχεται στη συσκευασία.

Αφαίρεση του τσοκ (βλέπε εικόνα D)

- Ωθήστε προς τα πίσω το δακτύλιο μανδάλωσης **6** του τσοκ, συγκρατήστε τον γερά σ' αυτήν τη θέση και αφαιρέστε το τσοκ SDS-plus **2**, ή ανάλογα το ταχυσόκ **1**, τραβώντας το από μπροστά.
- Να προστατεύετε το τσοκ από βρωμιές μετά την αφαίρεσή του.

Τοποθέτηση του τσοκ (βλέπε εικόνα E)

- Να καθαρίζετε το τσοκ πριν το τοποθετήσετε και να λιπαίνετε ελαφρά το στέλεχος του.
- Συγκρατήστε καλά με ολόκληρο το χέρι σας το τσοκ SDS-plus **2** ή, ανάλογα, το ταχυσόκ **1**. Περάστε το τσοκ με περι-

στροφή επάνω στην υποδοχή του τσοκ **19**, μέχρι να ακούσετε καθαρά ότι μανδάλωσε.

- Το τσοκ μανδαλώνει αυτόματα. Ελέγξτε τη μανδάλωση με τράβηγμα του τσοκ.

Αντικατάσταση εργαλείου

Το κάλυμμα προστασίας από σκόνη **4** εμποδίζει ικανοποιητικά τη διάλυση σκόνης τρυπήματος στην υποδοχή εργαλείου κατά τη διάρκεια της λειτουργίας. Όταν τοποθετείτε το εργαλείο πρέπει να προσέχετε, να μην υποστεί βλάβη το κάλυμμα προστασίας από σκόνη **4**.

- **Ένα ανακατεμένο κάλυμμα προστασίας από σκόνη πρέπει να αντικαθίσταται αμέσως. Σας συμβουλεύουμε, η αντικατάσταση να διεξάγεται από το Service.**

Τοποθέτηση εργαλείου SDS-plus (βλέπε εικόνα F)

Με το τσοκ SDS-plus μπορείτε να αλλάξετε το τοποθετημένο εργαλείο απλά και άνετα, χωρίς να χρησιμοποιήσετε άλλα εργαλεία.

- GBH 2-26 F: Τοποθετήστε το τσοκ SDS-plus **2**.
- Καθαρίζετε και λιπαίνετε ελαφρά το στέλεχος του εργαλείου.
- Τοποθετήστε το εργαλείο στην υποδοχή εργαλείου γυρίζοντάς το μέχρι να μανδαλώσει από μόνο του.
- Τραβήξτε το εργαλείο για να ελέγξετε τη μανδάλωση.

Το εργαλείο SDS-plus ελεύθερα κινητό. Έτσι, στην περιστροφή χωρίς φορτίο, το τρυπάνι δεν περιστρέφεται ακριβώς κυκλικά. Αυτό, όμως, δεν επιδρά στην ακρίβεια τρυπήματος επειδή το τρυπάνι αυτοκεντράρεται.

Αφαίρεση εργαλείου SDS-plus (βλέπε εικόνα G)

- Ωθήστε το κέλυφος μανδάλωσης **5** προς τα πίσω και αφαιρέστε το εργαλείο.

Τοποθέτηση εργαλείου χωρίς SDS-plus (GBH 2-26)

Υπόδειξη: Μη χρησιμοποιήσετε ποτέ εργαλεία χωρίς SDS-plus για τρύπημα με κρούση ή για καλέμισμα! Τα εργαλεία χωρίς SDS-plus και τα αντίστοιχα τσοκ καταστρέφονται όταν χρησιμοποιούνται για τρύπημα με κρούση και για καλέμισμα.

- Τοποθετήστε το γρναζωτό τσοκ **17** (βλέπε «Αλλαγή γρναζωτού τσοκ», σελίδα 79).
- Ανοίξτε το γρναζωτό τσοκ **17** γυρίζοντάς το, μέχρι να μπορέσετε να τοποθετήσετε το εργαλείο. Τοποθετήστε το εργαλείο.
- Τοποθετήστε το κλειδί του τσοκ στις αντίστοιχες τρύπες του τσοκ **17** και σφίξτε το εργαλείο γερά και ομοιόμορφα.
- Γυρίστε το διακόπτη αναστολής κρούσης/περιστροφής **11** στη θέση «Τρύπημα».

Αφαίρεση εργαλείου χωρίς SDS-plus (GBH 2-26)

- Γυρίστε με το κλειδί του τσοκ το κέλυφος του γρναζωτού τσοκ **17** με φορά αντίθετη της ωρολογιακής, μέχρι να μπορέσετε να αφαιρέσετε το τοποθετημένο εργαλείο.

Τοποθέτηση εργαλείου χωρίς SDS-plus (GBH 2-26 F) (βλέπε εικόνα H)

Υπόδειξη: Μη χρησιμοποιήσετε ποτέ εργαλεία χωρίς SDS-plus για τρύπημα με κρούση ή για καλέμισμα! Τα εργαλεία χωρίς SDS-plus και τα αντίστοιχα τσοκ καταστρέφονται όταν χρησιμοποιούνται για τρύπημα με κρούση και για καλέμισμα.

- Τοποθετήστε το ταχυτοκό **1**.
- Συγκρατήστε γερά το δακτύλιο συγκράτησης **21** του ταχυτοκό. Ανοίξτε την υποδοχή εργαλείου γυρίζοντας το μπροστινό δακτύλιο **20** μέχρι να μπορέσετε να τοποθετήσετε το εργαλείο. Συγκρατήστε καλά το δακτύλιο συγκράτησης **21** και γυρίστε γερά το μπροστινό κέλυφος **20** όπως δείχνει το σύμβολο μέχρι να ακούσετε καθαρά ένα θόρυβο καστάνιας.
- Ελέγξτε τη μανδάλωση με τράβηγμα του εργαλείου.

Υπόδειξη: Σε περίπτωση που η υποδοχή εργαλείου άνοιξε τέρμα τότε, όταν γυρίζετε την υποδοχή εργαλείου για να κλείσει, ο θόρυβος καστάνιας μπορεί να ακούγεται, χωρίς να κλείνει η υποδοχή εργαλείου.

Σε μια τέτοια περίπτωση γυρίστε μια φορά την υποδοχή εργαλείου **20** με φορά αντίθετη από αυτή που δείχνει το βέλος. Ακολουθώντας μπορείτε να κλείσετε την υποδοχή εργαλείου.

- Γυρίστε το διακόπτη αναστολής κρούσης/περιστροφής **11** στη θέση «Τρύπημα».

Αφαίρεση εργαλείου χωρίς SDS-plus (GBH 2-26 F) (βλέπε εικόνα I)

- Συγκρατήστε γερά το δακτύλιο συγκράτησης **21** του ταχυτοκό. Ανοίξτε την υποδοχή εργαλείου γυρίζοντας το μπροστινό κέλυφος **20** με φορά ίδια με αυτή που δείχνει το βέλος, μέχρι να μπορέσετε να αφαιρέσετε το εργαλείο.

Αναρρόφηση σκόνης (Εξαρτήματα)

- ▶ Η σκόνη από ορισμένα υλικά, π.χ. από μολυβδόυχες μογιές, από μερικά είδη ξύλου, από ορυκτά υλικά και από μέταλλα μπορεί να είναι ανθυγιεινή. Η επαφή με τη σκόνη ή/και η εισπνοή της μπορεί να προκαλέσει αλλεργικές αντιδράσεις ή/και ασθένειες των αναπνευστικών οδών του χρήστη ή τυχόν παρευρισκομένων ατόμων.

Ορισμένα είδη σκόνης, π.χ. σκόνη από ξύλο βελανιδιάς ή οξιάς θεωρούνται σαν καρκινογόνα, ιδιαίτερα σε συνδυασμό με διάφορα συμπληρωματικά υλικά που χρησιμοποιούνται στην κατεργασία ξύλων (ενώσεις χρωμίου, ξυλοπροστατευτικά μέσα). Η κατεργασία αμιαντούχων υλικών επιτρέπεται μόνο σε ειδικά εκπαιδευμένα άτομα.

- Να χρησιμοποιείτε κατά το δυνατό για το εκάστοτε υλικό την κατάλληλη αναρρόφηση.
- Να φροντίζετε για τον καλό αερισμό του χώρου εργασίας.
- Σας συμβουλεύουμε να φοράτε μάσκες αναπνευστικής προστασίας με φίλτρο κατηγορίας P2.

Να τηρείτε τις διατάξεις που ισχύουν στη χώρα σας για τα διάφορα υπό κατεργασία υλικά.

- ▶ **Να αποφεύγετε τη δημιουργία συσσώρευσης σκόνης στο χώρο που εργάζεστε.** Οι σκόνες αναφλέγονται εύκολα.

Για την αναρρόφηση της σκόνης απαιτείται ένα GDE 16 Plus (εξάρτημα). (βλέπε εικόνα J)

Ο απορροφητήρας σκόνης πρέπει να είναι κατάλληλος για το εκάστοτε υπό κατεργασία υλικό.

Για την αναρρόφηση ιδιαίτερα ανθυγιεινής, καρκινογόνου ή ξηρής σκόνης πρέπει να χρησιμοποιείτε ειδικούς απορροφητήρες σκόνης.

Κάλυμμα συλλογής της σκόνης (Εξαρτήματα)

Για την εύκολη συλλογή της σκόνης χωρίς αναρρόφηση χρειάζεται ένα κάλυμμα συλλογής της σκόνης. (βλέπε εικόνα K)

Λειτουργία

Εκκίνηση

- ▶ **Δώστε προσοχή στην τάση δικτύου! Η τάση της ηλεκτρικής πηγής πρέπει να ταυτίζεται με την τάση που είναι αναγραφόμενη στην πινακίδα κατασκευαστή του ηλεκτρικού εργαλείου. Ηλεκτρικά εργαλεία με χαρακτηριστική τάση 230 V λειτουργούν και με τάση 220 V.**

Ρύθμιση του τρόπου λειτουργίας

Με το διακόπτη αναστολής κρούσης/περιστροφής **11** επιλέγετε τον τρόπο λειτουργίας του ηλεκτρικού εργαλείου.

- Για να αλλάξετε τον τρόπο λειτουργίας πατήστε το κουμπί απομανδάλωσης **10** και γυρίστε το διακόπτη αναστολής κρούσης/περιστροφής **11** στην επιθυμητή θέση, μέχρι να ακούσετε ότι μανδάλωσε.

Υπόδειξη: Να αλλάζετε τον τρόπο λειτουργίας μόνο όταν το ηλεκτρικό εργαλείο βρίσκεται εκτός λειτουργίας! Διαφορετικά το ηλεκτρικό εργαλείο μπορεί να υποστεί ζημιά.



Θέση για **τρύπημα με κρούση** σε μετόν ή πέτρωμα



Θέση για **τρύπημα** χωρίς κρούση σε ξύλα, μέταλλα και σε κεραμικά και πλαστικά υλικά καθώς και για βιδώματα



Θέση **Vario-Lock** για ρύθμιση της θέσης καλεμίσματος

Σε αυτήν τη θέση ο διακόπτης αναστολής κρούσης/περιστροφής **11** δεν μανδάλώνει.



Θέση για **καλέμισμα**

Ρύθμιση φοράς περιστροφής

Με το διακόπτη αλλαγής φοράς περιστροφής **7** μπορείτε ν' αλλάξετε τη φορά περιστροφής του ηλεκτρικού εργαλείου. Αυτό, όμως, δεν είναι δυνατό όταν ο διακόπτης ON/OFF **9** είναι πατημένος.

☞ **Δεξιόστροφη κίνηση:** Γυρίστε το διακόπτη αλλαγής φοράς περιστροφής **7**, και στις δυο πλευρές, τέρμα στη θέση ◀.

☞ **Αριστερόστροφη κίνηση:** Γυρίστε το διακόπτη αλλαγής φοράς περιστροφής **7**, και στις δυο πλευρές, τέρμα στη θέση ▶.

- Για τρύπημα με κρούση, για τρύπημα και για καλέμισμα πρέπει να ρυθμίζετε πάντοτε τη δεξιόστροφη κίνηση.

Θέση σε λειτουργία κι εκτός λειτουργίας

- Για να **θέσετε σε λειτουργία** το ηλεκτρικό εργαλείο πατήστε το διακόπτη ON/OFF **9**.

- Για να **μανδαλώσετε** το διακόπτη ON/OFF κρατήστε τον πατημένο και πατήστε επίσης και το πλήκτρο μανδάλωσης **8**.
- Για να **θέσετε εκτός λειτουργίας** το ηλεκτρικό εργαλείο αφήστε το διακόπτη ON/OFF **9** ελεύθερο. Αν ο διακόπτης ON/OFF **9** είναι μανδαλωμένος πατήστε τον πρώτα και ακολούθως αφήστε τον ελεύθερο.

Να θέτετε το ηλεκτρικό εργαλείο σε λειτουργία μόνο όταν πρόκειται να το χρησιμοποιήσετε. Έτσι εξοικονομείτε ενέργεια.

Ρύθμιση αριθμού στροφών/κρούσεων

Μπορείτε να ρυθμίσετε τον αριθμό στροφών/κρούσεων του ευρισκόμενου σε λειτουργία ηλεκτρικού εργαλείου αδιαβάθμι-στα, ανάλογα με την πίεση που ασκείστε στο διακόπτη ON/OFF **9**.

Ελαφριά πίεση του διακόπτη ON/OFF **9** έχει σαν αποτέλεσμα μικρή αύξηση του αριθμού στροφών/κρούσεων. Ο αριθμός στροφών/κρούσεων αυξάνει με αύξηση της πίεσης του διακόπτη.

Συμπλέκτης υπερφόρτισης

- ▶ Σε περίπτωση που το εξάρτημα σφηνώσει ή προσκρούσει κάπου, διακόπεται η μετάδοση κίνησης στον άξονα. **Να κρατάτε, λόγω των εμφανιζόμενων δυνάμεων, το ηλεκτρικό εργαλείο καλά και με τα δυο σας χέρια και να παίρνετε με το σώμα σας σταθερή στάση.**
- ▶ Όταν μπλοκάρει το ηλεκτρικό εργαλείο θέστε το εκτός λειτουργίας και λύστε το τοποθετημένο εργαλείο. Όταν θέστε το ηλεκτρικό εργαλείο σε λειτουργία με μπλοκαρισμένο το εργαλείο τρυπήματος δημιουργούνται ισχυρές αντιδραστικές δυνάμεις (κλοσήματα).

Υποδειξεις εργασίας

- ▶ Βγάzte το φως από την πρίζα πριν από οποιαδήποτε εργασία στο ηλεκτρικό εργαλείο.

Αλλαγή της θέσης καλεμιού (Vario-Lock)

Μπορείτε να μανδαλώσετε το καλέμι σε 36 θέσεις. Έτσι μπορείτε να πάρετε την καλύτερη δυνατή θέση εργασίας.

- Τοποθετήστε το καλέμι στην υποδοχή εργαλείου.
- Γυρίστε το διακόπτη κρούσης/περιστροφής **11** στη θέση «Vario-Lock» (βλέπε «Ρύθμιση του τρόπου λειτουργίας», σελίδα 80).
- Γυρίστε την υποδοχή εργαλείου στην επιθυμητή θέση καλεμιού.
- Γυρίστε το διακόπτη αναστολής κρούσης/περιστροφής **11** στη θέση «Καλέμιωμα». Έτσι μανδαλώνει η υποδοχή εργαλείου.
- Για το καλέμιωμα επιλέξτε δεξιόστροφη κίνηση.

Τοποθέτηση κατασβιδολαμών (βλέπε εικόνα L)

- ▶ **Να βάζετε το ηλεκτρικό εργαλείο επάνω στη βίδα/το παξιμάδι μόνο όταν αυτό βρίσκεται εκτός λειτουργίας.** Περιστερεφόμενα εργαλεία μπορεί να γλιστρήσουν.

Για να μπορέσετε να χρησιμοποιήσετε τις κατασβιδολαμες χρειάζεστε ένα συγκρατήρα γενικής χρήσης **24** με στέλεχος υποδοχής SDS-plus (ειδικό εξάρτημα).

- Να καθαρίζετε και να λιπαίνετε ελαφρά το άκρο του στελέχους υποδοχής που μπαίνει στο γριναζωτό τσοκ.
- Τοποθετήστε το συγκρατήρα γενικής χρήσης, γυρίζοντάς τον, στην υποδοχή εργαλείου μέχρι να μανδαλώσει από μόνο του.

- Ελέγξτε τη μανδάλωση με τράβηγμα του συγκρατήρα γενικής χρήσης.
- Τοποθετήστε την κατασβιδολαμα στο συγκρατήρα γενικής χρήσης. Να χρησιμοποιείτε μόνο κατασβιδολαμες που ταιριάζουν στις κεφαλές των αντίστοιχων βιδών.
- Για να αφαιρέσετε το συγκρατήρα γενικής χρήσης ωθήστε το κέλυφος μανδάλωσης **5** προς τα πίσω και αφαιρέστε το συγκρατήρα γενικής χρήσης **24**.

Συντήρηση και Service

Συντήρηση και καθαρισμός

- ▶ Βγάzte το φως από την πρίζα πριν από οποιαδήποτε εργασία στο ηλεκτρικό εργαλείο.
- ▶ Διατηρείτε το ηλεκτρικό εργαλείο και τις σχισμές αερισμού καθαρές για να μπορείτε να εργάζεσθε καλά και ασφαλώς.
- ▶ Ένα χαλασμένο κάλυμμα προστασίας από σκόνη πρέπει να αντικαθίσταται αμέσως. Σας συμβουλευόμαστε, η αντικατάσταση να διεξάγεται από το Service.
- Να καθαρίζετε την υποδοχή εργαλείου **3** μετά από κάθε χρήση.

Μια τυχόν αναγκασία αντικατάστασης του ηλεκτρικού καλωδίου πρέπει να διεξαχθεί από την Bosch ή από ένα εξουσιοδοτημένο κατάστημα Service της Bosch, για να αποφευχθεί έτσι κάθε διακινδύνευση της ασφάλειας.

Service και παροχή συμβουλών χρήσης

Το Service απαντά στις ερωτήσεις σας σχετικά με την επισκευή και τη συντήρηση του προϊόντος σας καθώς και τα κατάλληλα ανταλλακτικά:

www.bosch-pt.com

Η ομάδα παροχής συμβουλών της Bosch απαντά ευχαρίστως στις ερωτήσεις σας σχετικά με τα προϊόντα μας και τα ανταλλακτικά τους.

Δώστε σε όλες τις ερωτήσεις και παραγγελίες ανταλλακτικών οπωσδήποτε το 10ψήφιο κωδικό αριθμό σύμφωνα με την πινακίδα τύπου του προϊόντος.

Ελλάδα

Robert Bosch A.E.
Ερχείας 37
19400 Κορωπί – Αθήνα
Τηλ.: 210 5701258
Φαξ: 210 5701283
www.bosch.com
www.bosch-pt.gr
ABZ Service A.E.
Τηλ.: 210 5701380
Φαξ: 210 5701607

Απόσυρση

Τα ηλεκτρικά εργαλεία, τα εξάρτημα και οι συσκευασίες πρέπει να ανακυκλώνονται με τρόπο φιλικό προς το περιβάλλον. Μην ρίχνετε τα ηλεκτρικά εργαλεία στα απορρίμματα του σπιτιού σας!

Μόνο για χώρες της ΕΕ:

Σύμφωνα με την Κοινοτική Οδηγία 2012/19/ΕΕ σχετικά με τις παλαιές ηλεκτρικές και ηλεκτρονικές συσκευές και τη μεταφορά της οδηγίας αυτής σε εθνικό δίκαιο δεν είναι πλέον υποχρεωτικό τα άχρηστα ηλεκτρικά εργαλεία να συλλέγονται ξεχωριστά για να ανακυκλωθούν με τρόπο φιλικό προς το περιβάλλον.

Τηρούμε το δικαίωμα αλλαγών.

Τürkçe

Γüvenlik Talimatı

Elektrikli El Aletleri İçin Genel Uyarı Talimatı

⚠ UYARI **Bütün uyarıları ve talimat hükümlerini okuyun.** Açıklanan uyarılara ve talimat hükümlerine uyulmadığı takdirde elektrik çarpmalarına, yangınlara ve/veya ağır yaralanmalara neden olunabilir.

Bütün uyarıları ve talimat hükümlerini ileride kullanmak üzere saklayın.

Uyarı ve talimat hükümlerinde kullanılan "Elektrikli El Aleti" kavramı, akım şebekesine bağlı (şebeke bağlantı kablosu ile) aletlerle akü ile çalışan aletleri (akım şebekesine bağlantısı olmayan aletler) kapsamaktadır.

Çalışma yeri güvenliği

- ▶ **Çalıştığınız yeri temiz tutun ve iyi aydınlatın.** Çalıştığınız yer düzensiz ise ve iyi aydınlatılmamışsa kazalar ortaya çıkabilir.
- ▶ **Yakınında patlayıcı maddeler, yanıcı sıvı, gaz veya tozların bulunduğu yerlerde elektrikli el aleti ile çalışmayın.** Elektrikli el aletleri, toz veya buharların tutuşmasına neden olabilecek kıvılcımlar çıkarırlar.
- ▶ **Elektrikli el aleti ile çalışırken çocukları ve başkalarını uzakta tutun.** Dikkatiniz dağılacak olursa aletin kontrolünü kaybedebilirsiniz.

Elektrik Güvenliği

- ▶ **Elektrikli el aletinin bağlantı fişi prize uymalıdır. Fişi hiçbir zaman değiştirmeyin. Korumucu topraklanmış elektrikli el aletleri ile birlikte adaptör fiş kullanmayın.** Değiştirilmemiş fiş ve uygun priz elektrik çarpma tehlikesini azaltır.
- ▶ **Borular, kalorifer petekleri, ısıtıcılar ve buzdolapları gibi topraklanmış yüzeylerle bedensel temasa gelmekten kaçının.** Bedeniniz topraklandığı anda büyük bir elektrik çarpma tehlikesi ortaya çıkar.
- ▶ **Aleti yağmur altında veya nemli ortamlarda bırakmayın.** Suyun elektrikli el aleti içine sızması elektrik çarpma tehlikesini artırır.
- ▶ **Elektrikli el aletini kablodan tutarak taşımayın, kabloyu kullanarak asmayın veya kablodan çekerek fişi çıkarmayın. Kabloyu ısıdan, yağdan, keskin kenarlı cisimlerden veya aletin hareketli parçalarından uzak tu-**

tun. Hasarlı veya dolaşmış kablo elektrik çarpma tehlikesini artırır.

- ▶ **Bir elektrikli el aleti ile açık havada çalışırken, mutlaka açık havada kullanılmaya uygun uzatma kablosunu kullanılması elektrik çarpma tehlikesini azaltır.**
- ▶ **Elektrikli el aletinin nemli ortamlarda çalıştırılması şartsa, mutlaka arıza akımı koruma şalteri kullanın.** Arıza akımı koruma şalterinin kullanımı elektrik çarpma tehlikesini azaltır.

Kişilerin Güvenliği

- ▶ **Dikkatli olun, ne yaptığınızı dikkat edin, elektrikli el aleti ile işinizi makul bir tempo ve yöntemle yürütün.** Yorgunsanız, aldığınız hapların, ilaçların veya alkolün etkisinde iseniz elektrikli el aletini kullanmayın. Aleti kullanırken bir anki dikkatsizlik önemli yaralanmalara neden olabilir.
- ▶ **Daima kişisel koruyucu donanım ve bir koruyucu gözlük kullanın.** Elektrikli el aletinin türü ve kullanımına uygun olarak; toz maskesi, kaymayan iş ayakkabıları, koruyucu kask veya koruyucu kulaklık gibi koruyucu donanım kullanımı yaralanma tehlikesini azaltır.
- ▶ **Aleti yanlışlıkla çalıştırmaktan kaçının. Akım ikmal şebekesine ve/veya aküye bağlamadan, elinize alıp taşımadan önce elektrikli el aletinin kapalı olduğundan emin olun.** Elektrikli el aletini parmağınızın şalter üzerinde dururken taşırsanız ve alet açıkken fişi prize sokarsanız kazalara neden olabilirsiniz.
- ▶ **Elektrikli el aletini çalıştırmadan önce ayar aletlerini veya anahtarları aletten çıkarın.** Aletin dönen parçaları içinde bulunabilecek bir yardımcı alet yaralanmalara neden olabilir.
- ▶ **Çalışırken bedeniniz anormal durumda olmasın. Çalışırken duruşunuz güvenli olsun ve dengeyi her zaman koruyun.** Bu sayede aleti beklenmedik durumlarda daha iyi kontrol edebilirsiniz.
- ▶ **Uygun iş elbiseleri giyin. Geniş giysiler giymeyin ve takı takmayın. Saçlarınızı, giysilerinizi ve eldivenlerinizi aletin hareketli parçalarından uzak tutun.** Bol giysiler, uzun saçlar veya takılar aletin hareketli parçaları tarafından tutulabilir.
- ▶ **Toz emme donanımı veya toz tutma tertibatı kullanırken, bunların bağlı olduğundan emin olun ve doğru kullanıldığını kontrol edin.** Toz emme donanımının kullanımı tozdan kaynanabilecek tehlikeleri azaltır.

Elektrikli el aletlerinin özenle kullanımı ve bakımı

- ▶ **Aleti aşırı ölçüde zorlamayın. Yaptığınız işe uygun elektrikli el aletleri kullanın.** Uygun performanslı elektrikli el aleti ile, belirlenen çalışma alanında daha iyi ve güvenli çalışırsınız.
- ▶ **Şalteri bozuk olan elektrikli el aletini kullanmayın.** Açılıp kapanamayan bir elektrikli el aleti tehlikelidir ve onarılmalıdır.
- ▶ **Alette bir ayarlama işlemine başlamadan ve/veya aküyü çıkarmadan önce, herhangi bir aksesuarı değiştirir-**

ken veya aleti elinizden bırakırken fişi prizden çekin. Bu önlem, elektrikli el aletinın yanlışlıkla çalışmasını önler.

► **Kullanım dışı duran elektrikli el aletlerini çocukların ulaşamayacağı bir yerde saklayın. Aleti kullanmayı bilmeyen veya bu kullanım kılavuzunu okumayan kişilerin aletle çalışmasına izin vermeyin.** Deneyimsiz kişiler tarafından kullanıldığında elektrikli el aletleri tehlikelidir.

► **Elektrikli el aletinizin bakımını özenle yapın. Elektrikli el aletinizin kusursuz olarak işlev görmesini engelleyebilecek bir durumun olup olmadığını, hareketli parçaların kusursuz olarak işlev görüp görmediklerini ve sıkışıp sıkışmadıklarını, parçaların hasarlı olup olmadığını kontrol edin. Aleti kullanmaya başlamadan önce hasarlı parçaları onartın.** Birçok iş kazası elektrikli el aletlerinin kötü bakımından kaynaklanır.

► **Kesici uçları daima keskin ve temiz tutun.** Özenle bakımı yapılmış keskin kenarlı kesme uçlarının malzeme içinde sıkışma tehlikesi daha azdır ve daha rahat kullanım olanağı sağlarlar.

► **Elektrikli el aletini, aksesuarı, uçları ve benzerlerini, bu özel tip alet için öngörülen talimata göre kullanın. Bu sırada çalışma koşullarını ve yaptığınız işi dikkate alın.** Elektrikli el aletlerinin kendileri için öngörülen alanın dışında kullanılması tehlikeli durumlara neden olabilir.

Servis

► **Elektrikli el aletinizi sadece yetkili personele ve orijinal yedek parça kullanma koşulu ile onartın.** Bu sayede aletin güvenliğini sürekli hale getirirsiniz.

Kırcılar için güvenlik talimatı

► **Koruyucu kulaklık kullanın.** Çalışırken çıkan gürültü kalıcı işitme kayıplarına neden olabilir.

► **Elektrikli el aleti ekinde teslim edilen ek tutamakları kullanın.** Aletin kontrolünün kaybı yaralanmalara neden olabilir.

► **Çalışma esnasında alet ucunun veya vidanın görünmeyen akım kablolarına veya aletin kendi şebeke bağlantı kablosuna temas etme olasılığının bulunduğu işleri yaparken aleti izolasyonlu tutamak yüzeylerinden tutun.** Gerilim ileten kablolarla temas edildiğinde aletin metal parçaları da gerilime maruz kalabilir ve bu da elektrik çarpmasına neden olabilir.

► **Görünmeyen ikmal hatlarını tespit etmek üzere uygun tarama cihazları kullanın veya mahalli ikmal şirketlerinden yardım alın.** Elektrik kablolarıyla temas yanıklara ve elektrik çarpmasına neden olabilir. Bir gaz borusuna hasar vermek patlamalar ortaya çıkarabilir. Bir su borusuna girmek maddi hasara veya elektrik çarpmasına neden olabilir.

► **Çalışırken elektrikli el aletini iki elinizle sıkıca tutun ve duruş pozisyonunuzun güvenli olmasına dikkat edin.** Elektrikli el aleti iki elle daha güvenli kullanılır.

► **İş parçasını emniyete alın.** Bir germe tertibatı veya menene ile sabitlenen iş parçası elle tutmaya oranla daha güvenli tutulur.

► **Elinizden bırakmadan önce elektrikli el aletinın tam olarak durmasını bekleyin.** Alete takılan uç sıkışabilir ve elektrikli el aletinın kontrolünü kaybedebilirsiniz.

Ürün ve işlev tanımı



Bütün uyarıları ve talimat hükümlerini okuyun. Açıklanan uyarılara ve talimat hükümlerine uyulmadığı takdirde elektrik çarpmalarına, yangınlara ve/veya ağır yaralanmalara neden olunabilir.

Lütfen aletin resminin görüldüğü sayfayı açın ve bu kullanım kılavuzunu okuduğunuz sürece bu sayfayı açık tutun.

Usulüne uygun kullanım

Bu elektrikli el aleti; beton, tuğla ve taş malzemede darbeli delme ile hafif keskimle işleri için geliştirilmiştir. Bu alet aynı zamanda aışap, metal, seramik ve plastik malzemede darbesiz delme işlerine de uygundur. Elektronik ayar sistemli ve sağ/sol dönüşlü elektrikli el aletleri vidalama işlerine de uygundur.

Şekli gösterilen elemanlar

Şekli gösterilen elemanların numaraları grafik sayfasındaki elektrikli el aleti resmindeki numaralarla aynıdır.

- 1 Değiştirilebilir anahtarsız uç takma mandreni (GBH 2-26 F)
- 2 SDS-plus-değiştirilebilir mandren (GBH 2-26 F)
- 3 SDS-plus uç kovanı
- 4 Tozdan koruma kapağı
- 5 Kilitleme kovanı
- 6 Değiştirilebilir mandren kilitleme halkası (GBH 2-26 F)
- 7 Dönme yönü değiştirme şalteri
- 8 Açma/kapama şalteri tespit tuşu
- 9 Açma/kapama şalteri
- 10 Darbe-/dönme stobu boş alma şalteri
- 11 Darbe-/dönme stobu şalteri
- 12 Derinlik mesnedi ayar düğmesi
- 13 Derinlik mesnedi
- 14 Ek tutamak (izolasyonlu tutamak yüzeyi)
- 15 Tutamak (izolasyonlu tutamak yüzeyi)
- 16 Anahtarlı mandren emniyet vidası*
- 17 Anahtarlı mandren*
- 18 Mandren için SDS-plus-giriş şaftı*
- 19 Mandren kovanı (GBH 2-26 F)
- 20 Değiştirilebilir anahtarsız uç takma mandreni ön kovanı (GBH 2-26 F)
- 21 Değiştirilebilir anahtarsız uç takma mandreni tutma halkası (GBH 2-26 F)
- 22 Toz emme tertibatı* (GDE 16 Plus)
- 23 Toz tutma başlığı*
- 24 SDS-plus giriş kovanlı çok amaçlı adaptör*

*Şekli gösterilen veya tanımlanan aksesuar standart teslimat kapsamında değildir. Aksesuarın tümünü aksesuar programımızda bulabilirsiniz.

Teknik veriler

Kırcı-delici		GBH 2-26	GBH 2-26 F
Ürün kodu 3 611 ...		BA3 0..	BA4 0..
Devir sayısı kontrolü		●	●
Dönme stobu		●	●
Sağ/sol dönüş		●	●
Değiştirilebilir mandren		-	●
Giriş gücü	W	830	830
Darbe sayısı	dev/dak	0-4000	0-4000
EPTA-Procedure 05/2009'a göre tek darbe kuvveti	J	2,7	2,7
Devir sayısı	dev/dak	0-1300	0-1300
Uç kovani		SDS-plus	SDS-plus
Mil boynu çapı	mm	50	50
Maksimum delme çapı:			
- Beton *	mm	26	26
- Duvar (buat uçlarıyla)	mm	68	68
- Çelik	mm	13	13
- Ahşap	mm	30	30
Ağırlığı EPTA-Procedure 01:2014'e göre	kg	2,7	2,9
Koruma sınıfı		□/II	□/II

*Karat uçlarıyla uygun değil

Veriler 230 V'luk bir anma gerilimi [U] için geçerlidir. Farklı gerilimlerde ve farklı ülkelere özgü tiplerde bu veriler değişebilir.

Gürültü/Titreşim bilgisi

Kırcı-delici		GBH 2-26	GBH 2-26 F
Gürültü emisyon değerleri EN 60745-2-6 uyarınca belirlenmektedir.			
Aletin A-Değerlendirmeli gürültü seviyesi tipik olarak			
Ses basıncı seviyesi	dB(A)	91	91
Gürültü emisyonu	dB(A)	102	102
Tolerans K	dB	3	3
Koruyucu kulaklık kullanın!			
Toplam titreşim değerleri a_h (üç yönün vektör toplamı) ve tolerans K, EN 60745-2-6 uyarınca:			
Betonda darbeli delme:			
a_h	m/s^2	17,5	16,5
K	m/s^2	1,5	1,5
Kesikleme:			
a_h	m/s^2	14	14
K	m/s^2	1,5	1,5

Bu talimatta belirtilen titreşim seviyesi EN 60745'e göre normlandırılmış bir ölçme yöntemi ile tespit edilmiştir ve havalı aletlerin karşılaştırılmasında kullanılabilir. Bu değer geçici olarak titreşim seviyesinin tahmin edilmesine uygundur. Belirtilen titreşim seviyesi elektrikli el aletinin temel kullanım alanlarını temsil eder. Ancak elektrikli el aleti başka kullanım alanlarında, farklı aksesuarla, farklı uçlarla kullanılırken veya yetersiz bakımla kullanılırken, titreşim seviyesi belirtilen değerden farklı olabilir. Bu da toplam çalışma süresi içindeki titreşim yükünü önemli ölçüde artırabilir.

Titreşim yükünü tam olarak tahmin edebilmek için aletin kapalı olduğu veya çalıştığı halde kullanılmadığı süreler de dikkate alınmalıdır. Bu, toplam çalışma süresi içindeki titreşim yükünü önemli ölçüde azaltabilir.

Titreşimin kullanıcıya bindirdiği yük için önceden ek güvenlik önlemleri alın. Örneğin: Elektrikli el aletinin ve uçların bakımı, ellerin sıcak tutulması, iş aşamalarının organize edilmesi.

Montaj

► Elektrikli el aletinin kendinde bir çalışma yapmadan önce her defasında fişi prizden çekin.

Ek tutamak

► Elektrikli el aletinizi her zaman ek tutamakla 14 kullanın.

Ek tutamağın çevrilmesi (Bakınız: Şekil A)

Güvenli ve yorulmadan çalışabilmek için ek tutamağın **14** konumunu istediğiniz gibi ayarlayabilirsiniz.

- Ek tutamağın alt parçasını **14** saat hareket yönünün tersine çevirin ve ek tutamağı **14** istediğiniz pozisyona getirin. Daha sonra tutamağın alt parçasını **14** saat hareket yönünde çevirerek sıkın.
- Ek tutamağın germe bandının gövde içinde kendisi için önerülen oluğa oturmasına dikkat edin.

Delik derinliğinin ayarlanması (Bakınız: Şekil B)

- Derinlik mesnedi **13** ile istenen delik derinliği **X** ayarlanabilir.
- Derinlik mesnedi konumu ayar düğmesine **12** basın ve derinlik mesnedini ek tutamak **14** içine yerleştirin.
- Derinlik mesnedindeki **13** yivler yukarıyı göstermelidir.
- SDS-plus ucu SDS-plus uç kovanına **3** sonuna kadar itin.
- SDS-plus uç hareket edecek olursa delme derinliği ayarı yanlış olabilir.
- Derinlik mesnedini, matkap ucunun sivri tarafı ile derinlik mesnedinin ucu arasındaki mesafe istenen delik derinliğine eşit olacak biçimde **X** dışarı doğru çekin.

Mandrenin ve ucun değiştirilmesi

Darbeli delme ve kesikleme için SDS-plus mandrene takılabilecek SDS-plus uçlara ihtiyacınız vardır.

Ahşap, metal, seramik ve plastik malzemede darbesiz delme ile vidalama işlerinde SDS-plus'suz uçlar (örneğin silindirik şaftlı uçlar) kullanılır. Bu uçlar için hızlı germeli mandrene veya anahtarlı mandrene ihtiyacınız vardır.

Anahtarlı mandrenin değiştirilmesi (GBH 2-26)

SDS-plus'suz uçlarla çalışabilmek için (örneğin silindirik şaftlı uçlarla) uygun bir mandren kullanmalısınız (anahtarlı mandren veya hızlı germeli anahtarsız uç takma mandreni, aksesuar).

Anahtarlı mandrenin montajı (Bakınız: Şekil C)

- SDS-plus giriş şaftını **18** bir anahtarlı mandrene **17** vidalayın. Anahtarlı mandreni **17** emniyet vidası **16** ile emniyete alın. **Emniyet vidasının sol dişli olduğunu unutmayın.**

Anahtarlı mandrenin takılması (Bakınız: Şekil C)

- Giriş şaftının ucunu temizleyin ve hafifçe yağlayın.
- Anahtarlı mandreni kendiliğinden kilitleme yapıncaya kadar giriş şaftını döndürerek uç kovanına yerleştirin.
- Anahtarlı mandrenden çekerek kilitlemenin tam olarak olup olmadığını kontrol edin.

Anahtarlı mandrenin sökülmesi

- Kilitleme kovanını **5** arkaya doğru itin ve anahtarlı mandreni **17** çıkarın.

Değiştirilebilir mandrenin çıkarılması/takılması (GBH 2-26 F)

GBH 2-26 F: SDS-plus-Değiştirilebilir mandren **2** aletle birlikte teslim edilen hızlı germeli değiştirilebilir mandrenle **1** kolaylıkla değiştirilebilir.

Değiştirilebilir mandrenin çıkarılması (Bakınız: Şekil D)

- Değiştirilebilir mandren kilitleme halkasını **6** arkaya çekin, bu pozisyonda tutun ve SDS-plus değiştirilebilir mandreni **2** veya hızlı germeli değiştirilebilir mandreni **1** öne doğru çekerek çıkarın.
- Çıkardıktan sonra değiştirilebilir mandreni kirlenmeye karşı koruyun.

Değiştirilebilir mandrenin takılması (Bakınız: Şekil E)

- Takmadan önce değiştirilebilir mandreni temizleyin ve giriş kısmını hafifçe yağlayın.
- SDS-plus değiştirilebilir mandreni **2** veya hızlı germeli değiştirilebilir mandreni **1** elinizin bütünüyle kavrayın. Değiştirilebilir mandreni belirgin bir kavrama sesi duyuluncaya kadar mandren kovanına **19** itin.
- Değiştirilebilir mandren kendiliğinden kiletlenir. Değiştirilebilir mandreni çekerek kilitlemeyi kontrol edin.

Uç değiştirme

Tozdan koruma kapağı **4** çalışma sırasında matkap tozunun uç kovanına girmesini büyük oranda önler. Alete ucu takarken **4** tozdan koruma kapağının hasar görmemesine dikkat edin.

► **Hasar gören tozdan koruma kapağını hemen değiştirin. Bu işlemin bir müşteri servisi tarafından yapılması önemle tavsiye olunur.**

SDS-plus ucun takılması (Bakınız: Şekil F)

SDS-plus mandrenle uçları yardımcı bir anahtar kullanmadan rahatça değiştirebilirsiniz.

- GBH 2-26 F: SDS-plus değiştirilebilir mandreni **2** takın.
- Ucu alete giren tarafını temizleyin ve hafifçe yağlayın.
- Ucu, otomatik olarak kilitleme yapıncaya kadar döndürerek uç kovanına takın.
- Ucu çekerek kilitlemenin tam olarak olup olmadığını kontrol edin.

SDS-plus uç sistem gereği hafif boşluklu ve serbest hareket eder. Bu nedenle alet boşta çalışırken uç tam konsantrik olarak dönmeyebilir. Ancak bunun matkap deliğinin hassaslığına bir etkisi olmaz, çünkü matkap ucu delme esnasından kendiliğinden merkezleme yapar.

SDS-plus ucun çıkarılması (Bakınız: Şekil G)

- Kilitleme kovanını **5** arkaya itin ve ucu çıkarın.

SDS-plus'suz ucun takılması (GBH 2-26)

Not: SDS-plus'suz uçları darbeli delme ve kesikleme işlerinde kullanmayın! SDS-plus'suz uçlar ve mandreniniz darbeli delme ve kesikleme işlerinde hasar görür.

- Anahtarlı mandreni **17** takın (Bakınız: "Anahtarlı mandrenin değiştirilmesi", sayfa 85).
- Uç yerleştirilebilecek ölçüde anahtarlı mandreni **17** çevirmenle suretiyle açın. Ucu yerine yerleştirin.
- Mandren anahtarlı anahtarlı mandrenin **17** deliklerine yerleştirerek mandreni düzenli biçimde sıkın.
- Darbe/dönme stobu şalterini **11** "delme" pozisyonuna çevirin.

SDS-plus'suz ucun çıkarılması (GBH 2-26)

- Anahtarlı mandrenin **17** kovanını mandren anahtarı ile uç çıkarılabilecek ölçüde saat hareket yönünün tersine çevirin.

SDS-plus'suz ucun takılması (GBH 2-26 F)**(Bakınız: Şekil H)**

Not: SDS-plus'suz uçları darbeleri delme ve kesikleme işlerinde kullanmayın! SDS-plus'suz uçlar ve mandreniniz darbeleri delme ve kesikleme işlerinde hasar görür.

- Değiştirilebilir anahtarsız uç takma mandrenini **1** takın.
- Hızlı germeli değiştirilebilir mandrenin tutma halkasını **21** sıkıca tutun. Uç kovanını ön kovani **20** çevirerek, uç takılabilecek ölçüde açın. Tutma halkasını **21** sıkıca tutun ve ön kovani **20** kavrama sesi duyuluncaya kadar kuvvetlice ok yönüne çevirin.
- Ucu çekerek sağlam oturmuş olup olmadığını kontrol edin.

Not: Uç kovani sonuna kadar açıldığında, kovan kapatılınca kavrama sesi duyulursa kovan kapanmaz.

Bu durumda ön kovani **20** bir kez ok yönünün tersine çevirin. Bundan sonra uç kovani kapanır.

- Darbe/dönme stobu şalterini **11** "delme" pozisyonuna çevirin.

SDS-plus'suz ucun çıkarılması (GBH 2-26 F)**(Bakınız: Şekil I)**

- Hızlı germeli değiştirilebilir mandrenin tutma halkasını **21** sıkıca tutun. Ön kovani **20** ok yönüne çevirerek uç kovani uç alınacak ölçüde açın.

Toz emme (Aksesuar)

- Kurşun içeren boyalar, bazı ahşap türleri, mineraller ve metaller gibi maddeler işlenirken ortaya çıkan toz sağlığa zararlı olabilir. Bu tozlara temas etmek veya bu tozları solunmak allerjik reaksiyonlara ve/veya kullanıcının veya onun yakınındaki kişilerin nefes alma yollarındaki hastalıklara neden olabilir.

Kayın veya meşe gibi bazı ağaç tozları kanserojen etkiye sahiptir, özellikle de ahşap işleme sanayiinde kullanılan katkı maddeleri (kromat, ahşap koruyucu maddeler) ile birlikte. Asbest içeren malzemeler sadece uzmanlar tarafından işlenmelidir.

- Mümkün olduğu kadar işlediğiniz malzemeye uygun bir toz emme tertibatı kullanın.
- Çalışma yerinizi iyi bir biçimde havalandırın.
- P2 filtre sınıfı filtre takılı soluk alma maskesi kullanmanızı tavsiye ederiz.

İşlenen malzemelere ait ülkenizdeki geçerli yönetmelik hükümlerine uyun.

- **Çalıştığınız yerde tozun birikmesini önleyin.** Tozlar kolayca alevlenebilir.

Toz emme için bir GDE 16 Plus (aksesuar) gereklidir.

(Bakınız: Şekil J)

Elektrik süpürgesi işlenen malzemeye uygun olmalıdır.

Özellikle sağlığa zararlı, kanserojen veya kuru tozları emdirirken özel elektrik süpürgesi (sanayi tipi elektrik süpürgesi) kullanın.

Toz tutma başlığı (Aksesuar)

Emme donanımı olmadan tozun basit biçimde tutulması için bir toz tutma başlığına gereksinim vardır. (Bakınız: Şekil K)

İşletim**Çalıştırma**

- **Şebeke gerilimine dikkat edin! Akım kaynağının gerilimi elektrikli el aletinin tip etiketi üzerindeki verilere uygun olmalıdır. 230 V ile işaretlenmiş elektrikli el aletleri 220 V ile de çalıştırılabilir.**

İşletim türünün ayarlanması

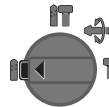
Darbe/dönme stobu şalteri **11** ile elektrikli el aletinin işletim türünü seçin.

- İşletim türünü değiştirmek için boşa alma düğmesine **10** basın ve darbe/dönme stobu şalterini **11** duyulacak biçimde kavrama yapıcaya kadar istediğiniz pozisyona çevirin.

Not: İşletim türünü sadece alet dururken değiştirin! Aksi takdirde elektrikli el aleti hasar görülebilir.



Beton veya taşta **darbeli delme** pozisyonu



Ahşap, metal, seramik ve plastikte darbesiz **delme** ile vidalama pozisyonu



Kesikleme pozisyonunu ayarlamak için **Vario-Lock** pozisyonu

Bu pozisyonda darbe/dönme stobu şalteri **11** kilitleme yapmaz.



Kesikleme pozisyonu

Dönme yönünün ayarlanması

Dönme yönü değiştirme şalteri **7** ile elektrikli el aletinin dönme yönünü değiştirebilirsiniz. Ancak açma/kapama şalteri **9** basılı iken bu mümkün değildir.

- 🔄 **Sağa dönüş:** Dönme yönü değiştirme şalterini **7** her iki yönden sonuna kadar çevirin ←.

- 🔄 **Sola dönüş:** Dönme yönü değiştirme şalterini **7** her iki yönden sonuna kadar çevirin →.

- Darbeli delme, delme ve kesikleme için dönme yönünü daima sağa dönüşle ayarlayın.

Açma/kapama

- Elektrikli el aletinin **çalıştırmak** için açma/kapama şalterine **9** basın.
- Açma/kapama şalterini **sabitlemek** için şalteri basılı tutun ve tespit tuşuna **8** basın.

- Elektrikli el aletini **kapatmak** için açma/kapama şalterini **9** bırakın. Açma/kapama şalteri **9** kilitleli durumda iken şaltere önce basın sonra bırakın.

Enerjiden tasarruf etmek için elektrikli el aletini sadece kullanacağınız zaman açın.

Devir sayısının ve darbe sayısının ayarlanması

Açma/kapama şalteri üzerine uyguladığınız bastırma kuvvetini **9** azaltıp çoğaltarak alet çalışır durumda iken de devir sayısını ve darbe sayısını ayarlayabilirsiniz.

Açma/kapama şalteri **9** üzerine uygulanan düşük bastırma kuvveti düşük bir devir/darbe sayısı sağlar. Uygulanan bastırma kuvveti arttıkça devir/darbe sayısı yükselir.

Torklu kavrama

- ▶ **Uç malzeme içinde sıkışır veya takılır matkap miline giden tahrik kesilir. Bu gibi durumlarda ortaya çıkan kuvvetler nedeniyle, elektrikli el aletini daima iki elinizle sıkıca tutun ve duruş pozisyonunuzun güvenli olmasını sağlayın.**
- ▶ **Elektrikli el aletini kapatın ve elektrikli el aleti bloke olursa ucu gevşetin. Uç blokeli durumda iken elektrikli el aletini tekrar çalıştırmak yüksek reaksiyon momentlerine neden olur.**

Çalışırken dikkat edilecek hususlar

- ▶ **Elektrikli el aletinin kendinde bir çalışma yapmadan önce her defasında fişi prizden çekin.**

Keskinin pozisyonun değiştirilmesi (Vario-Lock)

Keskiyi 36 çeşitli çalışma konumlarına getirerek kilitleyebilirsiniz. Bu sayede yaptığınız işe göre optimum pozisyonu sağlayabilirsiniz.

- Keskiyi uç kovanına takın.
- Darbe/dönme stobu şalterini **11** "Vario-Lock" pozisyonuna çevirin (Bakınız: "İşletim türünün ayarlanması", sayfa 86).
- Uç kovanını istediğiniz kesme pozisyonuna çevirin.
- Darbe/dönme stobu şalterini **11** "keskileme" pozisyonuna çevirin. Uç kovani kilitlenir.
- Keskileme yapmak için dönme yönünü sağa ayarlayın.

Vidalama bits'lerinin takılması (Bakınız: Şekil L)

- ▶ **Elektrikli el aletini sadece kapalı durumda somun ve vidaların üzerine yerleştirin.** Dönmekte olan uçlar kayabilir.

Vidalama bits'lerini kullanabilmek için SDS-plus girişli çok amaçlı bir adaptöre **24** (aksesuar) ihtiyacınız vardır.

- Giriş şaftının ucunu temizleyin ve hafifçe yağlayın.
- Çok amaçlı adaptörü otomatik olarak kilitleninceye kadar çevirerek uç kovanına takın.
- Çok amaçlı adaptörü çekerek kilitlemeyi kontrol edin.
- Bir vidalama bits'ini çok amaçlı adaptöre takın. Sadece vida başına uygun vidalama bits'i kullanın.
- Çok amaçlı adaptörü çıkarmak için kilitleme kovanını **5** arkaya itin ve çok amaçlı adaptörü **24** uç kovanından çıkarın.

Bakım ve servis

Bakım ve temizlik

- ▶ **Elektrikli el aletinin kendinde bir çalışma yapmadan önce her defasında fişi prizden çekin.**
- ▶ **İyi ve güvenli çalışabilmek için elektrikli el aletini ve halandırma deliklerini daima temiz tutun.**
- ▶ **Hasar gören tozdan koruma kapağını hemen değiştirin. Bu işlemin bir müşteri servisi tarafından yapılması önemle tavsiye olunur.**

- Her kullanımdan sonra SDS-plus uç kovanını **3** temizleyin. Yedek bağlantı kablosu gerekli ise, güvenliğin tehlikeye düşmemesi için Bosch'tan veya yetkili bir servisten temin edilmelidir.

Müşteri hizmeti ve uygulama danışmanlığı

Müşteri hizmeti ürününüzün onarım, bakım ve yedek parçalarına ilişkin sorularınızı yanıtladılır. Demonte görünüşler ve yedek parçalara ilişkin ayrıntılı bilgiyi aşağıdaki Web sayfasında bulabilirsiniz:

www.bosch-pt.com

Bosch uygulama danışmanlığı ekibi ürünlerimize ve ilgili aksesuara ilişkin sorularınızda size memnuniyetle yardımcı olur.

Bütün başvuru ve yedek parça siparişlerinizde ürünün tip etiketi üzerindeki 10 haneli ürün kodunu mutlaka belirtin.

Sadece Türkiye için geçerlidir: Bosch genel olarak yedek parçaları 7 yıl hazır tutar.

Türkçe

Bosch Sanayi ve Ticaret A.Ş.
Aydınevler Mah. İnönü Cad. No:20
Ofis Park A Blok
34854 Kucukyali/Maltepe
Tel.: 444 80 10
Fax: +90 216 432 00 82
E-Mail: iletisim@bosch.com.tr

İdeal Elektronik Bobinaj
Yeni San. Sit. Cami arkası No: 67
Aksaray
Tel.: 0382 2151939
Tel.: 0382 2151246

Bulsan Elektrik
İstanbul Cad. Devrez Sok. İstanbul Çarşısı
No: 48/29 İskitler
Ankara
Tel.: 0312 3415142
Tel.: 0312 3410203

Faz Makine Bobinaj
Sanayi Sit. 663 Sok. No: 18
Antalya
Tel.: 0242 3465876
Tel.: 0242 3462885

Örsel Bobinaj
1. San. Sit. 161. Sok. No: 21
Denizli
Tel.: 0258 2620666

Bulut Elektrik

İstasyon Cad. No: 52/B Devlet Tiyatrosu Karşısı

Elazığ

Tel.: 0424 2183559

Körfez Elektrik

Sanayi Çarşısı 770 Sok. No: 71

Erzincan

Tel.: 0446 2230959

Ege Elektrik

İnönü Bulvarı No: 135 Muğla Makasarası Fethiye

Fethiye

Tel.: 0252 6145701

Değer İş Bobinaj

İsmetpaşa Mah. İlk Belediye Başkan Cad. 5/C Şahinbey

Gaziantep

Tel.: 0342 2316432

Çözüm Bobinaj

İsmetpaşa Mah. Eski Şahinbey Belediyesi altı Cad. No: 3/C

Gaziantep

Tel.: 0342 2319500

Anarım Bobinaj

Raifpaşa Cad. No: 67 İskenderun

Hatay

Tel.: 0326 6137546

Günşah Otomotiv

Beylikdüzü Sanayi Sit. No: 210 Beylikdüzü

İstanbul

Tel.: 0212 8720066

Agem

10021 Sok. No: 11 AOSB Çiğli

İzmir

Tel.: 0232 3768074

Sezmen Bobinaj

Ege İş Merkezi 1201/4 Sok. No: 4/B Yenisehir

İzmir

Tel.: 0232 4571465

Ankaralı Elektrik

Eski Sanayi Bölgesi 3. Cad. No: 43

Kayseri

Tel.: 0352 3364216

Asal Bobinaj

Eski Sanayi Sitesi Barbaros Cad. No: 24

Samsun

Tel.: 0362 2289090

Üstündağ Elektrikli Aletler

Nusretiye Mah. Boyacılar Aralığı No: 9

Tekirdağ

Tel.: 0282 6512884

Tasfiye

Elektrikli el aleti, aksesuar ve ambalaj malzemesi çevre dostu bir yöntemle tasfiye edilmek üzere tekrar kazanım merkezine gönderilmektedir.

Elektrikli el aletlerini evsel çöplerin içine atmayın!

Sadece AB üyesi ülkeler için:

Elektrikli el aletleri ve eski elektronik aletlere ilişkin 2012/19/EU sayılı Avrupa Birliği yönetmeliği ve bunların tek ülkelerin hukuklarına uyulanması uyarınca, kullanım ömrünü tamamlamış elektrikli el aletleri ayrı ayrı toplanmak ve çevre dostu bir yöntemle tasfiye edilmek üzere yeniden kazanım merkezlerine gönderilmek zorundadır.

Değişiklik haklarımız saklıdır.

Polski**Wskazówki bezpieczeństwa****Ogólne przepisy bezpieczeństwa dla elektronarzędzi**

⚠ OSTRZEŻENIE Należy przeczytać wszystkie wskazówki i przepisy. Błędy w przestrzeganiu poniższych wskazówek mogą spowodować porażenie prądem, pożar i/lub ciężkie obrażenia ciała.

Należy starannie przechowywać wszystkie przepisy i wskazówki bezpieczeństwa dla dalszego zastosowania.

Użyte w poniższym tekście pojęcie »elektronarzędzie« odnosi się do elektronarzędzi zasilanych energią elektryczną z sieci (z przewodem zasilającym) i do elektronarzędzi zasilanych akumulatorami (bez przewodu zasilającego).

Bezpieczeństwo miejsca pracy

- ▶ **Stanowisko pracy należy utrzymywać w czystości i dobrze oświetlone.** Nieporządek w miejscu pracy lub nieoświetlona przestrzeń robocza mogą być przyczyną wypadków.
- ▶ **Nie należy pracować tym elektronarzędziem w otoczeniu zagrożonym wybuchem, w którym znajdują się np. łatwopalne ciecze, gazy lub pyły.** Podczas pracy elektronarzędziem wytwarzają się iskry, które mogą spowodować zapłon.
- ▶ **Podczas użytkowania urządzenia zwrócić uwagę na to, aby dzieci i inne osoby postronne znajdowały się w bezpiecznej odległości.** Odwrócenie uwagi może spowodować utratę kontroli nad narzędziem.

Bezpieczeństwo elektryczne

- ▶ **Wtyczka elektronarzędzia musi pasować do gniazda. Nie wolno zmieniać wtyczki w jakikolwiek sposób. Nie wolno używać wtyków adapterowych w przypadku elektronarzędzi z uzziemieniem ochronnym.** Niezmienienie wtyczki i pasujące gniazda zmniejszają ryzyko porażenia prądem.
- ▶ **Należy unikać kontaktu z uzziemionymi powierzchniami jak rury, grzejniki, piece i lodówki.** Ryzyko porażenia prądem jest większe, gdy ciało użytkownika jest uzziemione.

- ▶ **Urządzenie należy zabezpieczyć przed deszczem i wilgocią.** Przedostanie się wody do elektronarzędzia podwyższa ryzyko porażenia prądem.
- ▶ **Nigdy nie należy używać przewodu do innych czynności. Nigdy nie należy nosić elektronarzędzia, trzymając je za przewód, ani używać przewodu do zawieszenia urządzenia; nie wolno też wyciągać wtyczki z gniazdka pociągając za przewód. Przewód należy chronić przed wysokimi temperaturami, należy go trzymać z dala od oleju, ostrych krawędzi lub ruchomych części urządzenia.** Uszkodzone lub splątane przewody zwiększają ryzyko porażenia prądem.
- ▶ **W przypadku pracy elektronarzędziem pod gołym niebem, należy używać przewodu przedłużającego, dostosowanego również do zastosowań zewnętrznych.** Użycie właściwego przedłużacza (dostosowanego do pracy na zewnątrz) zmniejsza ryzyko porażenia prądem.
- ▶ **Jeżeli nie da się uniknąć zastosowania elektronarzędzia w wilgotnym otoczeniu, należy użyć wyłącznika ochronnego różnicowo-prądowego.** Zastosowanie wyłącznika ochronnego różnicowo-prądowego zmniejsza ryzyko porażenia prądem.

Bezpieczeństwo osób

- ▶ **Podczas pracy z elektronarzędziem należy zachować ostrożność, każdą czynność wykonywać uważnie i z rozważą. Nie należy używać elektronarzędzia, gdy jest się zmęczonym lub będąc pod wpływem narkotyków, alkoholu lub leków.** Moment nieuwagi przy użyciu elektronarzędzia może stać się przyczyną poważnych urazów ciała.
- ▶ **Należy nosić osobiste wyposażenie ochronne i zawsze okulary ochronne.** Noszenie osobistego wyposażenia ochronnego – maski przeciwpyłowej, obuwia z podeszwami przeciwpoślizgowymi, kasku ochronnego lub środków ochrony słuchu (w zależności od rodzaju i zastosowania elektronarzędzia) – zmniejsza ryzyko obrażeń ciała.
- ▶ **Należy unikać niezamierzonego uruchomienia narzędzia. Przed włożeniem wtyczki do gniazdka i/lub podłączeniem do akumulatora, a także przed podniesieniem lub przeniesieniem elektronarzędzia, należy upewnić się, że elektronarzędzie jest wyłączone.** Trzymanie palca na wyłączniku podczas przenoszenia elektronarzędzia lub podłączenie do prądu włączonego narzędzia, może stać się przyczyną wypadków.
- ▶ **Przed włączeniem elektronarzędzia, należy usunąć narzędzia nastawcze lub klucze.** Narzędzie lub klucz, znajdujący się w ruchomych częściach urządzenia mogą doprowadzić do obrażeń ciała.
- ▶ **Należy unikać nienaturalnych pozycji przy pracy. Należy dbać o stabilną pozycję przy pracy i zachowanie równowagi.** W ten sposób możliwa będzie lepsza kontrola elektronarzędzia w nieprzewidywanych sytuacjach.
- ▶ **Należy nosić odpowiednie ubranie. Nie należy nosić luźnego ubrania ani biżuterii. Włosy, ubranie i rękawice należy trzymać z daleka od ruchomych części.** Luźne

ubranie, biżuteria lub długie włosy mogą zostać wciągnięte przez ruchome części.

- ▶ **Jeżeli istnieje możliwość zamontowania urządzeń odsysających i wychwytyjących pył, należy upewnić się, że są one podłączone i będą prawidłowo użyte.** Użycie urządzenia odsysającego pył może zmniejszyć zagrożenie pyłami.

Prawidłowa obsługa i eksploatacja elektronarzędzi

- ▶ **Nie należy przeciążać urządzenia. Do pracy używać należy elektronarzędzia, które są do tego przewidziane.** Odpowiednio dobranym elektronarzędziem pracuje się w danym zakresie wydajności lepiej i bezpieczniej.
- ▶ **Nie należy używać elektronarzędzia, którego wyłącznik/wyłącznik jest uszkodzony.** Elektronarzędzie, którego nie można wyłączyć lub wyłączyć jest niebezpieczne i musi zostać naprawione.
- ▶ **Przed regulacją urządzenia, wymianą osprzętu lub po zaprzestaniu pracy narzędziem, należy wyciągnąć wtyczkę z gniazda i/lub usunąć akumulator.** Ten środek ostrożności zapobiega niezamierzonemu włączeniu się elektronarzędzia.
- ▶ **Nieużywane elektronarzędzia należy przechowywać w miejscu niedostępnym dla dzieci. Nie należy udostępnić narzędzia osobom, które go nie znają lub nie przeczytały niniejszych przepisów.** Używane przez niedoświadczonych osoby elektronarzędzia są niebezpieczne.
- ▶ **Konieczna jest należyta konserwacja elektronarzędzia. Należy kontrolować, czy ruchome części urządzenia działają bez zarzutu i nie są zablokowane, czy części nie są pęknięte lub uszkodzone w taki sposób, który miałby wpływ na prawidłowe działanie elektronarzędzia. Uszkodzone części należy przed użyciem urządzenia oddać do naprawy.** Wiele wypadków spowodowanych jest przez niewłaściwą konserwację elektronarzędzi.
- ▶ **Należy stale dbać o ostrość i czystość narzędzi tnących.** O wiele rzadziej dochodzi do zakleszczenia się narzędzia tnącego, jeżeli jest ono starannie utrzymane. Zadbane narzędzia łatwiej się też prowadzi.
- ▶ **Elektronarzędzia, osprzęt, narzędzia pomocnicze itd. należy używać zgodnie z niniejszymi zaleceniami. Uwzględnić należy przy tym warunki i rodzaj wykonywanej pracy.** Niezgodne z przeznaczeniem użycie elektronarzędzia może doprowadzić do niebezpiecznych sytuacji.

Serwis

- ▶ **Naprawę elektronarzędzia należy zlecić jedynie wykwalifikowanemu fachowcowi i przy użyciu oryginalnych części zamiennych.** To gwarantuje, że bezpieczeństwo urządzenia zostanie zachowane.

Wskazówki dotyczące bezpieczeństwa pracy z młotami

- ▶ **Należy stosować środki ochrony słuchu.** Wpływ hałasu może spowodować utratę słuchu.
- ▶ **Jeżeli w zakres dostawy wchodzi uchwyt dodatkowy, należy je zawsze stosować.** Utrata kontroli może spowodować obrażenia operatora.

- ▶ **Podczas wykonywania prac, przy których narzędzie robocze lub śruba mogłyby natrafić na ukryte przewody elektryczne lub na własny przewód zasilający, elektronarzędzie należy trzymać za izolowane powierzchnie rękojeści.** Kontakt z przewodem sieci zasilającej może spowodować przekazanie napięcia na części metalowe urządzenia, co mogłoby spowodować porażenie prądem elektrycznym.
- ▶ **Należy używać odpowiednich przyrządów poszukiwawczych w celu lokalizacji ukrytych przewodów zasilających lub poprosić o pomoc zakłady miejskie.** Kontakt z przewodami znajdującymi się pod napięciem może doprowadzić do powstania pożaru lub porażenia elektrycznego. Uszkodzenie przewodu gazowego może doprowadzić do wybuchu. Wniknięcie do przewodu wodociągowego powoduje szkody rzeczowe lub może spowodować porażenie elektryczne.
- ▶ **Elektronarzędzie należy trzymać podczas pracy mocno w obydwu rękach i zadbać stabilną pozycję pracy.** Elektronarzędzie prowadzone oburącz jest bezpieczniejsze.
- ▶ **Należy zabezpieczyć obrabiany przedmiot.** Zamocowanie obrabianego przedmiotu w urządzeniu mocującym lub imadle jest bezpieczniejsze niż trzymanie go w ręku.
- ▶ **Przed odłożeniem elektronarzędzia, należy poczekać, aż znajdzie się ono w bezruchu.** Narzędzie robocze może się zablokować i doprowadzić do utraty kontroli nad elektronarzędziem.

Opis urządzenia i jego zastosowania



Należy przeczytać wszystkie wskazówki i przepisy. Błędy w przestrzeganiu poniższych wskazówek mogą spowodować porażenie prądem, pożar i/lub ciężkie obrażenia ciała.

Należy otworzyć rozkładaną stronę z rysunkiem urządzenia i pozostawić ją rozłożoną podczas czytania instrukcji obsługi.

Użycie zgodne z przeznaczeniem

Elektronarzędzie jest przeznaczone do wiercenia udarowego w betonie, cegle i kamieniu oraz do lżejszych prac związanych z dłutowaniem. Narzędzie jest również przystosowane do wiercenia bez udaru w drewnie, metalu, ceramice i tworzywach sztucznych. Elektronarzędzia z elektroniczną

regulacją oraz z możliwością przełączania na bieg prawoskrętny/lewostronny przystosowane są również do wkręcania śrub.

Przedstawione graficznie komponenty

Numeracja przedstawionych graficznie komponentów odnosi się do schematu elektronarzędzia na stronach graficznych.

- 1 Wymienny szybkoomocujący uchwyt wiertarski (GBH 2-26 F)
- 2 Wymienny uchwyt wiertarski SDS-plus (GBH 2-26 F)
- 3 Uchwyt narzędzia SDS-plus
- 4 Osłona przeciwypyłowa
- 5 Tuleja zaryglowania
- 6 Pierścień blokujący wymienny uchwyt wiertarski (GBH 2-26 F)
- 7 Przełącznik kierunku obrotów
- 8 Przycisk blokady włącznika/wyłącznika
- 9 Włącznik/wyłącznik
- 10 Przycisk odryglowania dla przełącznika udarów/zatrzymanie obrotów
- 11 Przełącznik udarów/zatrzymanie obrotów
- 12 Przycisk nastawczy ogranicznika głębokości
- 13 Ogranicznik głębokości
- 14 Uchwyt dodatkowy (pokrycie gumowe)
- 15 Rękojeść (pokrycie gumowe)
- 16 Wkręt zabezpieczający uchwytu wiertarskiego z wieńcem zębatym*
- 17 Uchwyt wiertarski z wieńcem zębatym*
- 18 Trzpień mocujący SDS-plus dla uchwytu wiertarskiego*
- 19 Chwył do uchwytu wiertarskiego (GBH 2-26 F)
- 20 Przednia tuleja szybkoomocującego wymiennego uchwytu wiertarskiego (GBH 2-26 F)
- 21 Pierścień mocujący szybkoomocującego wymiennego uchwytu wiertarskiego (GBH 2-26 F)
- 22 System odsysania pyłu* (GDE 16 Plus)
- 23 Osłona wychwytyjąca pył*
- 24 Uchwyt uniwersalny z chwytem-SDS-plus*

*Przedstawiony na rysunkach lub opisany w instrukcji użytkownika osprzęt nie wchodzi w skład wyposażenia standardowego. Kompletny asortyment wyposażenia dodatkowego można znaleźć w naszym katalogu osprzętu.

Dane techniczne

Wiertarka udarowa		GBH 2-26	GBH 2-26 F
Numer katalogowy 3 611 ...		BA3 0..	BA4 0..
Regulacja prędkości obrotowej		●	●
Blokada obrotów		●	●
Bieg w prawo/w lewo		●	●
Wymienny uchwyt wiertarski		-	●
Moc znamionowa	W	830	830

*nie nadaje się do pracy z koronką wiertniczą

Dane aktualne są dla napięcia znamionowego [U] 230 V. Przy napięciach odbiegających od powyższego i w przypadku modeli specyficznych dla danego kraju dane te mogą się różnić.

Wiertarka udarowa		GBH 2-26	GBH 2-26 F
Częstotliwość udarów	min ⁻¹	0-4000	0-4000
Energia udaru zgodna z EPTA-Procedure 05/2009	J	2,7	2,7
Prędkość obrotowa	min ⁻¹	0-1300	0-1300
Uchwyt narzędziowy		SDS-plus	SDS-plus
Średnica szyjki wrzeciona	mm	50	50
Średnica otworu maks.:			
- Beton *	mm	26	26
- Mur (z koronką wiertniczą)	mm	68	68
- Stal	mm	13	13
- Drewno	mm	30	30
Ciężar odpowiednio do EPTA-Procedure 01:2014	kg	2,7	2,9
Klasa ochrony		□/II	□/II

*nie nadaje się do pracy z koronką wiertniczą

Dane aktualne są dla napięcia znamionowego [U] 230 V. Przy napięciach odbiegających od powyższego i w przypadku modeli specyficznych dla danego kraju dane te mogą się różnić.

Informacja na temat hałasu i wibracji

Wiertarka udarowa		GBH 2-26	GBH 2-26 F
Emisja hałasu została określona zgodnie z EN 60745-2-6.			
Typowy dla danego urządzenia, określony wg skali A poziom hałasu emitowanego przez to urządzenie wynosi standardowo			
Poziom ciśnienia akustycznego	dB(A)	91	91
Poziom mocy akustycznej	dB(A)	102	102
Błąd pomiaru K	dB	3	3

Należy stosować środki ochronne słuchu!

Wartości łączne drgań a_h (suma wektorowa z trzech kierunków) i niepewność pomiaru K oznaczone zgodnie z normą EN 60745-2-6 wynoszą:

Wiercenie z udarem w betonie:			
a_h	m/s ²	17,5	16,5
K	m/s ²	1,5	1,5
Dłutowanie:			
a_h	m/s ²	14	14
K	m/s ²	1,5	1,5

Poziom drgań podany w tych wskazówkach został pomierzony zgodnie z wymaganiami normy EN 60745 dotyczącej procedury pomiarów i można go użyć do porównywania elektronarzędzi. Można go też użyć do wstępnej oceny ekspozycji na drgania.

Podany poziom drgań jest reprezentatywny dla podstawowych zastosowań elektronarzędzia. Jeżeli elektronarzędzie użyte zostanie do innych zastosowań, z innymi narzędziami roboczymi, z różnym osprzętem, a także jeśli nie będzie wystarczająco konserwowane, poziom drgań może odbiegać od podanego. Podane powyżej przyczyny mogą spowodować podwyższenie ekspozycji na drgania podczas całego czasu pracy.

Aby dokładnie ocenić ekspozycję na drgania, trzeba wziąć pod uwagę także okresy, gdy urządzenie jest wyłączone, lub gdy jest wprawdzie włączone, ale nie jest używane do pracy. W ten sposób łączna (obliczana na pełny wymiar czasu pracy) ekspozycja na drgania może okazać się znacznie niższa. Należy wprowadzić dodatkowe środki bezpieczeństwa, mające na celu ochronę operatora przed skutkami ekspozycji na drgania, np.: konserwacja elektronarzędzia i narzędzi robo-

czych, zabezpieczenie odpowiedniej temperatury rąk, ustalenie kolejności operacji roboczych.

Montaż

► **Przed wszystkimi pracami przy elektronarzędziu należy wyciągnąć wtyczkę z gniazda.**

Uchwyt dodatkowy

► **Urządzenie należy używać jedynie z uchwytem dodatkowym 14.**

Ustawianie rękojeści dodatkowej (zob. rys. A)

Aby móc zająć stabilną i niemęczącą pozycję pracy, można dowolnie wychylić uchwyt dodatkowy 14.

– Po przekręceniu dolnej części uchwyty dodatkowego 14 w kierunku przeciwnym do kierunku ruchu wskazówek zegara, należy wychylić uchwyt dodatkowy 14 na żądaną pozycję. Następnie ponownie dokręcić dolną część uchwyty dodatkowego 14 w kierunku zgodnym z ruchem wskazówek zegara.

Zwrócić uwagę na to, aby oboma rękojeści bocznej umieszczona była w przeznaczonym do tego rowku na obu dole.

Ustawianie głębokości wiercenia (zob. rys. B)

Ogranicznikiem głębokości **13** można ustalić pożądaną głębokość wiercenia **X**.

- Nacisnąć przycisk nastawczy ogranicznika głębokości **12** i wsunąć ogranicznik do uchwyty dodatkowego **14**. Rowki na ograniczniku głębokości **13** muszą być zwrócone do dołu.
- Wsunąć narzędzie robocze SDS-plus do oporu do uchwyty narzędzia SDS-plus **3**. W przeciwnym razie ruchomość narzędzia SDS-plus może spowodować nieprawidłowe ustawienie głębokości wiercenia.
- Wyciągnąć ogranicznik głębokości wyciągnąć na tyle, by odległość pomiędzy końcówką wiertła, a końcówką ogranicznika głębokości wynosiła pożądaną głębokość wiercenia **X**.

Wybór uchwyty wiertarskiego i narzędzi roboczych

Do wiercenia udarowego oraz do dłutowania należy używać narzędzi roboczych SDS-plus, umieszczonych w uchwycie wiertarskim SDS-plus.

Do wiercenia bez udaru w drewnie, metalu, ceramice i tworzywach sztucznych, a także do wkręcania śrub używa się narzędzi bez systemu SDS-plus (np. wiertła cylindryczne). Do osadzania tego rodzaju narzędzi potrzebny jest szybkoobrotowy uchwyt wiertarski lub uchwyt wiertarski z wieńcem zębatym.

Wymiana uchwyty wiertarskiego z wieńcem zębatym (GBH 2-26)

Aby możliwe było zastosowanie narzędzi roboczych bez SDS-plus (np. wiertła cylindryczne), należy zamontować odpowiedni uchwyt wiertarski (zębaty lub szybkoobrotowy uchwyt wiertarski, osprzęt).

Montaż uchwyty wiertarskiego z wieńcem zębatym (zob. rys. C)

- Wkręcić trzpień mocujący SDS-plus **18** do uchwyty wiertarskiego z wieńcem zębatym **17**. Zabezpieczyć uchwyt wiertarski z wieńcem zębatym **17** za pomocą śruby zabezpieczającej **16**. **Należy pamiętać, że śruba zabezpieczająca ma gwint lewoskrętny.**

Wkładanie uchwyty wiertarskiego z wieńcem zębatym (zob. rys. C)

- Oczyszczyć wtykany koniec trzpienia mocującego i lekko go nasmarować.
- Obracając wsunąć uchwyt wiertarski z wieńcem zębatym z trzpieniem mocującym do uchwyty narzędzia, aż zostanie on automatycznie zaryglowany.
- Sprawdzić zaryglowanie przez pociągnięcie za uchwyt wiertarski z wieńcem zębatym.

Wymywanie uchwyty wiertarskiego z wieńcem zębatym

- Przesunąć tulejkę ryglującą **5** do tyłu i zdjąć uchwyt wiertarski z wieńcem zębatym **17**.

Montaż/demontaż wymiennego uchwyty wiertarskiego (GBH 2-26 F)

GBH 2-26 F: Wymienny uchwyt wiertarski SDS-plus **2** można łatwo zastąpić wymiennym szybkoobrotowym uchwytem wiertarskim **1** (zawarty w zestawie z narzędziem).

Demontaż wymiennego uchwyty wiertarskiego (zob. rys. D)

- Odciągnąć pierścień blokujący wymienny uchwyt wiertarski **6** do tyłu, przytrzymać go w tej pozycji i wyjąć wymienny uchwyt wiertarski SDS-plus **2** lub wymienny szybkoobrotowy uchwyt wiertarski **1**.
- Uchwyt wiertarski chronić po wyjęciu przed zanieczyszczeniem.

Montaż wymiennego uchwyty wiertarskiego (zob. rys. E)

- Oczyszczyć koniec montowanego wymiennego uchwyty wiertarskiego i lekko go nasmarować.
- Ująć wymienny uchwyt wiertarski SDS-plus **2** lub wymienny szybkoobrotowy uchwyt wiertarski **1** całą ręką. Obracając wsunąć wymienny uchwyt wiertarski do uchwyty wiertarskiego **19**, aż zaskoczy ze słyszalnym kliknięciem.
- Wymienny uchwyt wiertarski blokuje się samoczynnie. Sprawdzić zaryglowanie, pociągając za uchwyt wiertarski.

Wymiana narzędzi

Ostłona przeciwpylowa **4** zapobiega w dalekiej mierze wnikanii pyłu do uchwyty narzędzi podczas pracy. Należy uważać przy wkładaniu narzędzia na to, by nie uszkodzić ostłony przeciwpylowej **4**.

► **Uszkodzoną ostłoną przeciwpylową należy natychmiast wymienić. Poleca się zlecić przeprowadzenie wymiany w punkcie serwisu.**

Wkładanie narzędzia roboczego SDS-plus (zob. rys. F)

Za pomocą uchwyty wiertarskiego SDS-plus można wymienić narzędzie robocze w sposób prosty i wygodny bez użycia dodatkowych narzędzi.

- GBH 2-26 F: Włożyć wymienny uchwyt wiertarski SDS-plus **2**.
- Końcówkę montowanego narzędzia należy oczyścić i lekko nasmarować.
- Oprzyrządowanie należy wkładać do uchwyty narzędziowego kręcąc nim aż do momentu, gdy się ono samodzielnie zarygluje.
- Zaryglowanie należy skontrolować przez pociągnięcie narzędzia.

Ze względów systemowych narzędzie robocze SDS-plus ma swobodę poruszania. Dlatego na biegu jałowym występuje bicie. Nie ma to żadnego wpływu na dokładność wierconego otworu, ponieważ wiertło samoczynnie centruje się podczas wiercenia.

Wymywanie narzędzia roboczego SDS-plus (zob. rys. G)

- Przesunąć tulejkę zaryglowania **5** do tyłu i wyjąć narzędzie.

Wkładanie narzędzi roboczych bez SDS-plus (GBH 2-26)

Wskazówka: Narzędzi roboczych bez SDS-plus nie używać do wiercenia udarowego lub do dłutowania! Narzędzia robo-

cze bez SDS-plus oraz ich uchwyty wiertarskie ulegają zniszczeniu podczas wiercenia udarowego i dłutowania.

- Włożyć uchwyt wiertarski z wieńcem zębatym **17** (zob. »Wymiana uchwyty wiertarskiego z wieńcem zębatym«, strona 92).
- Otworzyć uchwyt wiertarski z wieńcem zębatym **17** obracając nim, aż możliwe będzie włożenie narzędzia roboczego. Włożyć narzędzie robocze.
- Włożyć klucz do uchwyty wiertarskiego w odpowiednie otwory uchwyty wiertarskiego z wieńcem zębatym **17** oraz zamocować równomiernie narzędzie robocze.
- Ustawić przełącznik wiercenia udarowego/blokady obrotów **11** w pozycji »Wiercenie«.

Wymijowanie narzędzi roboczych bez SDS-plus (GBH 2-26)

- Za pomocą klucza do uchwyty wiertarskiego obracać tulejkę uchwyty wiertarskiego z wieńcem zębatym **17** w kierunku zgodnym z ruchem wskazówek zegara, aż będzie możliwe wyjęcie narzędzia roboczego.

Wkładanie narzędzi roboczych bez SDS-plus (GBH 2-26 F) (zob. rys. H)

Wskazówka: Narzędzi roboczych bez SDS-plus nie używać do wiercenia udarowego lub do dłutowania! Narzędzia robocze bez SDS-plus oraz ich uchwyty wiertarskie ulegają zniszczeniu podczas wiercenia udarowego i dłutowania.

- Założyć szybko mocujący wymienny uchwyt wiertarski **1**.
- Przytrzymać pierścień **21** wymiennego szybko mocującego uchwyty wiertarskiego. Otworzyć uchwyt narzędziowy obracając przednią tulejkę **20** do momentu, aż będzie możliwe włożenie narzędzia roboczego. Trzymając mocno pierścień **21** przykręcić mocno przednią tulejkę **20** w kierunku wskazanym strzałkami, aż będzie słyszalne charakterystyczne grzechotanie.
- Skontrolować prawidłowe osadzenie przez pociągnięcie za narzędzie robocze.

Wskazówka: Jeżeli uchwyt narzędziowy został otwarty do oporu, podczas próby zamykania mogą być słyszalne grzechoczące odgłosy i uchwyt narzędziowy może nie dać się zamknąć.

W tym wypadku należy przekręcić przednią tulejkę **20** jeden raz w kierunku przeciwnym do kierunku wskazywanego przez strzałki. Po tym zabiegu możliwe jest zamknięcie uchwyty narzędziowy.

- Ustawić przełącznik wiercenia udarowego/blokady obrotów **11** w pozycji »Wiercenie«.

Wymijowanie narzędzi roboczych bez SDS-plus (GBH 2-26 F) (zob. rys. I)

- Przytrzymać pierścień **21** wymiennego szybko mocującego uchwyty wiertarskiego. Otworzyć uchwyt narzędziowy obracając przednią tulejkę **20** w kierunku wskazywanym przez strzałki do momentu, aż będzie możliwe wyjęcie narzędzia roboczego.

System odsysania pyłów (Osprzet)

- ▶ Pyły niektórych materiałów, na przykład powłok malarskich z zawartością ołowiu, niektórych gatunków drewna, minerałów lub niektórych rodzajów metalu, mogą stano-

wić zagrożenie dla zdrowia. Bezpośredni kontakt fizyczny z pyłami lub przedostanie się ich do płuc może wywołać reakcje alergiczne i/lub choroby układu oddechowego operatora lub osób znajdujących się w pobliżu.

Niektóre rodzaje pyłów, np. dębiny lub buczyny uważane są za rakotwórcze, szczególnie w połączeniu z substancjami do obróbki drewna (chromiany, impregnaty do drewna). Materiały, zawierające azbest mogą być obrabiane jedynie przez odpowiednio przeszkolony personel.

- W razie możliwości należy stosować odsysanie pyłu dostosowane do rodzaju obrabianego materiału.
- Należy zawsze dbać o dobrą wentylację stanowiska pracy.
- Zaleca się noszenie maski przeciwpyłowej z pochłanianiem klasy P2.

Należy stosować się do aktualnie obowiązujących w danym kraju przepisów, regulujących zasady obchodzenia się z materiałami przeznaczonymi do obróbki.

▶ Należy unikać gromadzenia się pyłu na stanowisku pracy. Pyły mogą się z łatwością zapalić.

Do odsysania pyłu niezbędne będzie zastosowanie GDE 16 Plus (osprzet). (zob. rys. J)

Odkurzacz musi być dostosowany do rodzaju obrabianego materiału.

Do odsysania szczególnie niebezpiecznych dla zdrowia pyłów rakotwórczych należy używać odkurzacza specjalnego.

Oslona wychwytyjąca pył (Osprzet)

Aby uniknąć konieczności podłączania dodatkowego systemu odsysania należy zastosować osłonę wychwytyjącą pył. (zob. rys. K)

Praca

Uruchamianie

- ▶ **Należy zwrócić uwagę na napięcie sieci! Napięcie źródła prądu musi zgadzać się z danymi na tabliczce znamionowej elektronarzędzia. Elektronarzędzia przeznaczone do pracy pod napięciem 230 V można przyłączać również do sieci 220 V.**

Ustawianie rodzaju pracy

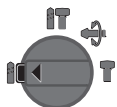
Za pomocą przełącznika wiercenia udarowego/blokady obrotów **11** wybrać tryb pracy elektronarzędzia.

- Aby zmienić tryb pracy narzędzia, wcisnąć przycisk zwolnienia blokady **10** i przestawić przełącznik wiercenia udarowego/blokady obrotów **11** na żądaną pozycję, aż do słyszalnego zaskoczenia blokady.

Wskazówka: Zmiany trybu pracy dokonywać tylko wtedy, gdy elektronarzędzie jest wyłączone! W innym wypadku elektronarzędzie może ulec uszkodzeniu.



Pozycja do **wiercenia z udarem** w betonie lub kamieniu



Pozycja do **wiercenia** bez uderu w drewnie, metalu, ceramice i tworzywie sztucznym, a także do wkręcania śrub




Pozycja **Vario-Lock** do zmiany ustawienia pozycji dłuta
W tej pozycji przełącznik wiercenia udarowego/blokady obrotów **11** nie zaryglowuje się.




Pozycja do **dłutowania**

Ustawianie kierunku obrotów

Przełącznikiem obrotów **7** można zmienić kierunek obrotów elektronarzędzia. Przy wciśniętym włączniku/wyłączniku **9** jest to jednak niemożliwe.

🌀 **Obroty w prawo:** Przeszawić przełącznik obrotów **7** po obu stronach do oporu do odpowiedniej pozycji .

🌀 **Obroty w lewo:** Przeszawić przełącznik obrotów **7** po obu stronach do oporu do odpowiedniej pozycji .

– W celu wiercenia udarowego, wiercenia i dłutowania ustawić kierunek obrotów zawsze na obroty w prawo.

Włączanie/wyłączanie

– W celu **włączenia** elektronarzędzia nacisnąć włącznik/wyłącznik **9**.

– Aby **zablokować** włącznik/wyłącznik należy po wciśnięciu przytrzymać go w tej pozycji i dodatkowo wcisnąć przycisk blokady **8**.

– W celu **wyłączenia** elektronarzędzia zwolnić włącznik/wyłącznik **9**. Przy zablokowanym włączniku/wyłączniku **9** nacisnąć go najpierw i następnie zwolnić.

Aby zaoszczędzić energię elektryczną, elektronarzędzie należy włączać tylko wówczas, gdy jest ono używane.

Nastawianie prędkości obrotowej/iłości uderów

Prędkość obrotową i liczbę uderów włączonego elektronarzędzia można bezstopniowo regulować przez głębokość wciśnięcia włącznika/wyłącznika **9**.

Lekki nacisk na włącznik/wyłącznik **9** powoduje małą prędkość obrotową/iłość uderów. Zwiększony nacisk podwyższa prędkość obrotową/iłość uderów.

Sprzęgło przeciążeniowe

▶ **W przypadku, gdy używane narzędzie zakleszczyło się lub zablokowało się, to napęd do wrzeczona wiertarki zostaje przerwany. Elektronarzędzie należy trzymać zawsze, ze względu na występujące przy tym siły, mocno w obydwu rękach i zająć pewną pozycję pracy.**

▶ **W przypadku zablokowania elektronarzędzia, należy je wyłączyć i zwolnić narzędzie robocze. Podczas włączania zablokowanej wiertarki powstają momenty silnego odrzutu.**

Wskazówki dotyczące pracy

▶ **Przed wszystkimi pracami przy elektronarzędziu należy wyciągnąć wtyczkę z gniazda.**

Zmiana pozycji dłuta (Vario-Lock)

Dłuto można ustalić w 36 pozycjach. Przez to możliwe jest każdorazowo zajęcie optymalnej pozycji pracy.

- Włożyć dłuto do uchwytu narzędziowego.
- Ustawić przełącznik wiercenia udarowego/blokady obrotów **11** w pozycji »Vario-Lock« (zob. »Ustawianie rodzaju pracy«, strona 93).
- Uchwyt narzędziowy ustawić w pożądanej pozycji dłuta.
- Ustawić przełącznik wiercenia udarowego/blokady obrotów **11** w pozycji do »dłutowania«. Uchwyt narzędziowy jest w tej pozycji zablokowany.
- Kierunek obrotów przy dłutowaniu należy ustawić na prawostronny.

Wkładanie końcówek wkręcających (zob. rys. L)

▶ **Nie należy przykładać włączonego elektronarzędzia do nakrętki/śruby.** Obracające się narzędzia robocze mogą ześlizgnąć się z nakrętki lub z łba śruby.

Do użytkowania końcówek wkręcających niezbędny jest uchwyt uniwersalny **24** z chwytem SDS-plus (osprzęt).

- Oczyszczyć wtykany koniec trzpienia mocującego i lekko go nasmarować.
- Obracając wsunąć uchwyt uniwersalny do uchwytu narzędzia roboczego, aż zostanie on automatycznie zaryglowany.
- Sprawdzić zaryglowanie przez pociągnięcie za uchwyt uniwersalny.
- Włożyć końcówkę wkręcającą do uchwytu uniwersalnego. Stosować końcówki wkręcające pasujące do łba wkręta.
- W celu wyjęcia uchwytu uniwersalnego przesunąć tulejkę ryglującą **5** do tyłu i wyjąć uchwyt uniwersalny **24** z uchwytu narzędziowego.

Konserwacja i serwis

Konserwacja i czyszczenie

▶ **Przed wszystkimi pracami przy elektronarzędziu należy wyciągnąć wtyczkę z gniazda.**

▶ **Aby zapewnić bezpieczną i wydajną pracę, elektronarzędzie i szczeliny wentylacyjne należy utrzymywać w czystości.**

▶ **Uszkodzoną osłonę przeciwpyłową należy natychmiast wymienić. Poleca się zlecić przeprowadzenie wymiany w punkcie serwisu.**

– Oczyszczyć uchwyt narzędziowy **3** po każdym użyciu.

Jeżeli konieczna okaże się wymiana przewodu przyłączeniowego, należy zlecić ją firmie Bosch lub w autoryzowanym przez firmę Bosch punkcie naprawy elektronarzędzi, co pozwoli uniknąć ryzyka zagrożenia bezpieczeństwa.

Obsługa klienta oraz doradztwo dotyczące użytkowania

W punkcie obsługi klienta można uzyskać odpowiedzi na pytania dotyczące napraw i konserwacji nabytego produktu, a także dotyczące części zamiennych. Rysunki rozłożeniowe oraz informacje dotyczące części zamiennych można znaleźć również pod adresem:

www.bosch-pt.com

Nasz zespół doradztwa dotyczącego użytkowania odpowie na wszystkie pytania związane z produktami firmy Bosch oraz ich osprzętem.

Przy wszystkich zgłoszeniach oraz zamówieniach części zamiennych konieczne jest podanie 10-cyfrowego numeru katalogowego, znajdującego się na tabliczce znamionowej produktu.

Polska

Robert Bosch Sp. z o.o.

Serwis Elektronarzędzi

Ul. Szyszkowa 35/37

02-285 Warszawa

Na www.bosch-pt.pl znajdą Państwo wszystkie szczegóły dotyczące usług serwisowych online.

Tel.: 22 7154460

Faks: 22 7154441

E-Mail: bsc@pl.bosch.com

Infolinia Działu Elektronarzędzi: 801 100900

(w cenie połączenia lokalnego)

E-Mail: elektronarzedzia.info@pl.bosch.com

www.bosch.pl

Usuwanie odpadów

Elektronarzędzia, osprzęt i opakowanie należy poddać utylizacji zgodnie z obowiązującymi zasadami ochrony środowiska.

Nie wolno wyrzucać elektronarzędzi do odpadów z gospodarstwa domowego!

Tylko dla państw należących do UE:



Zgodnie z europejską wytyczną 2012/19/UE o starych, zużytych narzędziach elektrycznych i elektronicznych i jej stosowania w prawie krajowym, wyeliminowane, niezdatne do użycia elektronarzędzia należy zbierać osobno i doprowadzić do ponownego użytkowania zgodnego z zasadami ochrony środowiska.

Zastrzega się prawo dokonywania zmian.

Česky

Bezpečnostní upozornění

Všeobecná varovná upozornění pro elektronářadí

VAROVÁNÍ Čtěte všechna varovná upozornění a pokyny. Zanedbání při dodržování va-

rovných upozornění a pokynů mohou mít za následek zásah elektrickým proudem, požár a/nebo těžká poranění.

Všechna varovná upozornění a pokyny do budoucna uschovejte.

Ve varovných upozorněních použitý pojem „elektronářadí“ se vztahuje na elektronářadí provozované na el. síti (se síťovým kabelem) a na elektronářadí provozované na akumulátoru (bez síťového kabelu).

Bezpečnost pracovního místa

- ▶ **Udržujte Vaše pracovní místo čisté a dobře osvětlené.** Nepořádek nebo neosvětlené pracovní oblasti mohou vést k úrazům.
- ▶ **S elektronářadím nepracujte v prostředí ohroženém explozí, kde se nacházejí hořlavé kapaliny, plyny nebo prach.** Elektronářadí vytváří jiskry, které mohou prach nebo páry zapálit.
- ▶ **Děti a jiné osoby udržujte při použití elektronářadí daleko od Vašeho pracovního místa.** Při rozptýlení můžete ztratit kontrolu nad strojem.

Elektrická bezpečnost

- ▶ **Připojovací zástrčka elektronářadí musí lícovat se zásuvkou. Zástrčka nesmí být žádným způsobem upravena. Společně s elektronářadím s ochranným uzemněním nepoužívejte žádné adaptérové zástrčky.** Neupravené zástrčky a vhodné zásuvky snižují riziko zásahu elektrickým proudem.
- ▶ **Zabraňte kontaktu těla s uzemněnými povrchy, jako např. potrubí, topení, sporáky a chladničky.** Je-li Vaše tělo uzemněno, existuje zvýšené riziko zásahu elektrickým proudem.
- ▶ **Chraňte stroj před deštěm a vlhkem.** Vniknutí vody do elektronářadí zvyšuje nebezpečí zásahu elektrickým proudem.
- ▶ **Dbejte na účel kabelu, nepoužívejte jej k nošení či zavěšení elektronářadí nebo k vytažení zástrčky ze zásuvky. Udržujte kabel daleko od tepla, oleje, ostrých hran nebo pohyblivých dílů stroje.** Poškozené nebo spletené kabely zvyšují riziko zásahu elektrickým proudem.
- ▶ **Pokud pracujete s elektronářadím venku, použijte pouze takové prodlužovací kabely, které jsou způsobilé i pro venkovní použití.** Použití prodlužovacího kabelu, jež je vhodný pro použití venku, snižuje riziko zásahu elektrickým proudem.
- ▶ **Pokud se nelze vyhnout provozu elektronářadí ve vlhkém prostředí, použijte proudový chránič.** Nasazení proudového chrániče snižuje riziko zásahu elektrickým proudem.

Bezpečnost osob

- ▶ **Buďte pozorní, dávejte pozor na to, co děláte a přistupujte k práci s elektronářadím rozumně. Nepoužívejte žádné elektronářadí pokud jste unaveni nebo pod vlivem drog, alkoholu nebo léků.** Moment nepozornosti při použití elektronářadí může vést k vážným poraněním.
- ▶ **Noste osobní ochranné pomůcky a vždy ochranné brýle.** Nošení osobních ochranných pomůcek jako maska pro-

ti prachu, bezpečnostní obuv s protiskluzovou podrážkou, ochranná přilba nebo sluchátka, podle druhu nasazení elektronářadí, snižují riziko poranění.

- ▶ **Zabraňte neúmyslnému uvedení do provozu. Přesvědčte se, že je elektronářadí vypnuté dříve než jej uchopíte, ponese te či připojíte na zdroj proudu a/nebo akumulátor.** Máte-li při nošení elektronářadí prst na spínači nebo pokud stroj připojíte ke zdroji proudu zapnutý, pak to může vést k úrazům.
- ▶ **Než elektronářadí zapnete, odstraňte seřizovací nástroje nebo šroubováky.** Nástroj nebo klíč, který se nachází v otáčivém dílu stroje, může vést k poranění.
- ▶ **Vyvarujte se abnormálního držení těla. Zajistěte si bezpečný postoj a udržujte vzdry rovnováhy.** Tím můžete elektronářadí v neočekávaných situacích lépe kontrolovat.
- ▶ **Noste vhodný oděv. Nenoste žádný volný oděv nebo šperky. Vlasy, oděv a rukavice udržujte daleko od pohybujících se dílů.** Volný oděv, šperky nebo dlouhé vlasy mohou být zachyceny pohybujícími se díly.
- ▶ **Lze-li namontovat odsávací či zachycující přípravky, přesvědčte se, že jsou připojeny a správně použity.** Použití odsávání prachu může snížit ohrožení prachem.

Svědomitě zacházení a používání elektronářadí

- ▶ **Stroj nepřetěžujte. Pro svou práci použijte k tomu určené elektronářadí.** S vhodným elektronářadím budete pracovat v udané oblasti výkonu lépe a bezpečněji.
- ▶ **Nepoužívejte žádné elektronářadí, jehož spínač je vadný.** Elektronářadí, které nelze zapnout či vypnout je nebezpečné a musí se opravit.
- ▶ **Než provedete seřízení stroje, výměnu dílů příslušenství nebo stroj odložíte, vytáhněte zástrčku ze zásuvky a/nebo odstraňte akumulátor.** Toto preventivní opatření zabrání neúmyslnému zapnutí elektronářadí.
- ▶ **Uchovávejte nepoužívané elektronářadí mimo dosah dětí. Nenechte stroj používat osobám, které se strojem nejsou seznámeny nebo nečetly tyto pokyny.** Elektronářadí je nebezpečné, je-li používáno nezkušenými osobami.

- ▶ **Pečujte o elektronářadí svědomitě. Zkontrolujte, zda pohyblivé díly stroje bezvadně fungují a nevzpříčují se, zda díly nejsou zlomené nebo poškozené tak, že je omezena funkce elektronářadí. Poškozené díly nechte před nasazením stroje opravit.** Mnoho úrazů má příčinu ve špatném udržování elektronářadí.
- ▶ **Řezné nástroje udržujte ostré a čisté.** Pečlivě ošetřované řezné nástroje s ostrými řeznými hranami se méně vzpříčují a dají se lehčeji vést.
- ▶ **Používejte elektronářadí, příslušenství, nasazovací nástroje apod. podle těchto pokynů. Respektujte přítomné pracovní podmínky a prováděnou činnost.** Použití elektronářadí pro jiné než určující použití může vést k nebezpečným situacím.

Servis

- ▶ **Nechte Vaše elektronářadí opravit pouze kvalifikovaným odborným personálem a pouze s originálními náhradními díly.** Tím bude zajištěno, že bezpečnost stroje zůstane zachována.

Bezpečnostní upozornění pro kladiva

- ▶ **Noste ochranu sluchu.** Působení hluku může způsobit ztrátu sluchu.
- ▶ **Používejte přidavné rukojeti, pokud jsou součástí dodávky elektronářadí.** Ztráta kontroly může vést ke zraněním.
- ▶ **Pokud provádíte práce, u kterých může nasazený nástroj nebo šroub zasáhnout skrytá elektrická vedení či vlastní síťový kabel, pak držte stroj na izolovaných uchopovacích plochách.** Kontakt s elektrickým vedením pod napětím může přivést napětí i na kovové díly stroje a vést k zásahu elektrickým proudem.
- ▶ **Použijte vhodné detekční přístroje na vyhledání skrytých rozvodných vedení nebo kontaktujte místní dodavatelskou společnost.** Kontakt s elektrickým vedením může vést k požáru a úderu elektrickým proudem. Poškození vedení plynu může vést k výbuchu. Proniknutí do vodovodního potrubí způsobí věcné škody nebo může způsobit úder elektrickým proudem.
- ▶ **Elektronářadí držte při práci pevně oběma rukama a zajistěte si bezpečný postoj.** Oběma rukama je elektronářadí vedeno bezpečněji.
- ▶ **Zajistěte obrobek.** Obrobek pevně uchycený upínacím přípravkem nebo svěrákem je držen bezpečněji než Vaší rukou.
- ▶ **Než jej odložíte, počkejte až se elektronářadí zastaví.** Nasazovací nástroj se může vzpříčit a vést ke ztrátě kontroly nad elektronářadím.

Popis výrobku a specifikací



Čtete všechna varovná upozornění a pokyny. Zanedbání při dodržování varovných upozornění a pokynů mohou mít za následek úraz elektrickým proudem, požár a/nebo těžká poranění.

Vyklopte prosím odklápěcí stranu se zobrazením stroje a nechte tuto stranu během čtení návodu k obsluze otevřenou.

Určené použití

Elektronářadí je určeno k příklepovému vrtání do betonu, cihel a kamene a též pro lehké sekací práce. Je rovněž vhodné pro vrtání bez příklepu do dřeva, kovu, keramiky a umělé hmoty. Elektronářadí s elektronickou regulací a chodem vpravo/vlevo je vhodné i k šroubování.

Zobrazené komponenty

Číslování zobrazených komponent se vztahuje na zobrazení elektronářadí na grafické straně.

- 1 Rychloupínací výměnné sklíčidlo (GBH 2-26 F)
- 2 Výmenné sklíčidlo SDS-plus (GBH 2-26 F)
- 3 Nástrojový držák SDS-plus
- 4 Ochranná protiprachová krytka
- 5 Uzamykací pouzdro
- 6 Uzamykací kroužek výměnného sklíčidla (GBH 2-26 F)
- 7 Přepínač směru otáčení

- 8 Aretační tlačítko spínače
 - 9 Spínač
 - 10 Odjišťovací tlačítko přepínače úderů/zastavené otáčky
 - 11 Přepínač úderů/zastavené otáčky
 - 12 Tlačítko pro nastavení hloubkového dorazu
 - 13 Hloubkový doraz
 - 14 Přídavná rukojeť (izolovaná plocha rukojeti)
 - 15 Rukojeť (izolovaná plocha rukojeti)
 - 16 Pojistný šroub pro ozubené skličidlo*
 - 17 Ozubené skličidlo*
 - 18 Upinací stopka SDS-plus pro skličidlo*
 - 19 Upnutí skličidla (GBH 2-26 F)
 - 20 Přední pouzdro rychloupínacího výměnného skličidla (GBH 2-26 F)
 - 21 Přidržovací kroužek rychloupínacího výměnného skličidla (GBH 2-26 F)
 - 22 Odsávání prachu* (GDE 16 Plus)
 - 23 Protiprachový kryt*
 - 24 Univerzální držák se stopkou SDS-plus*
- *Zobrazené nebo popsané příslušenství nepatří k standardnímu obsahu dodávky. Kompletní příslušenství naleznete v našem programu příslušenství.

Technická data

Vrtací kladivo		GBH 2-26	GBH 2-26 F
Objednávací číslo 3 611 ...		BA3 0..	BA4 0..
Řízení počtu otáček		●	●
Zastavení otáček		●	●
Chod vpravo/vlevo		●	●
Výměnné vrtací skličidlo		-	●
Jmenovitý příkon	W	830	830
Počet úderů	min ⁻¹	0-4000	0-4000
Intenzita jednotlivých úderů podle EPTA-Procedure 05/2009	J	2,7	2,7
Počet otáček	min ⁻¹	0-1300	0-1300
Nástrojový držák		SDS-plus	SDS-plus
Průměr krku vřetene	mm	50	50
Přípustný průměr vrtání max.:			
- Beton*	mm	26	26
- Zdivo (s dutou vrtací korunkou)	mm	68	68
- Ocel	mm	13	13
- Dřevo	mm	30	30
Hmotnost podle EPTA-Procedure 01:2014	kg	2,7	2,9
Třída ochrany		□/II	□/II

*nevhodné s dutou vrtací korunkou

Údaje platí pro jmenovité napětí [U] 230 V. U odlišných napětí a podle země specifických provedení se mohou tyto údaje lišit.

Informace o hluku a vibracích

Vrtací kladivo		GBH 2-26	GBH 2-26 F
Hodnoty hlučnosti zjištěny podle EN 60745-2-6.			
Hodnocená hladina hluku A stroje činí typicky			
Hladina akustického tlaku	dB(A)	91	91
Hladina akustického výkonu	dB(A)	102	102
Nepřesnost K	dB	3	3

Noste ochranu sluchu!

Vrtací kladivo

GBH 2-26

GBH 2-26 F

Celkové hodnoty vibrací a_h (vektorový součet tří os) a nepresnost K stanoveny podle EN 60745-2-6:

Příklepové vrtání do betonu:

a_h	m/s^2	17,5	16,5
K	m/s^2	1,5	1,5

Sekání:

a_h	m/s^2	14	14
K	m/s^2	1,5	1,5

V těchto pokynech uvedená úroveň vibrací byla změřena podle měřících metod normovaných v EN 60745 a může být použita pro vzájemné porovnání elektronářadí. Hodí se i pro předběžný odhad zatížení vibracemi.

Uvedená úroveň vibrací reprezentuje hlavní použití elektronářadí. Pokud se ovšem bude elektronářadí používat pro jiné práce, s odlišným příslušenstvím, s jinými nástroji nebo s nedostatečnou údržbou, může se úroveň vibrací lišit. To může zatížení vibracemi po celou pracovní dobu zřetelně zvýšit. Pro přesný odhad zatížení vibracemi by měly být zohledněny i doby, v nichž je nářadí vypnuté nebo sice běží, ale fakticky se nepoužívá. To může zatížení vibracemi po celou pracovní dobu zřetelně zredukovat.

Stanovte dodatečná bezpečnostní opatření k ochraně obsluhy před účinky vibrací, jako je např. údržba elektronářadí a nástrojů, udržování teplých rukou, organizace pracovních procesů.

Montáž

► **Před každou prací na elektronářadí vytáhněte zástrčku ze zásuvky.**

Přídavná rukojeť

► **Používejte Vaše elektronářadí pouze s přídavnou rukojetí 14.**

Natočení přídavné rukojeti (viz obr. A)

Abyste dosáhli bezpečné a bezúnavové pracovní držení, můžete přídavné držadlo 14 libovolně natočit.

- Otáčejte spodní částí přídavné rukojeti 14 proti směru hodinových ručiček a přídavnou rukojeť 14 natočte do požadované polohy. Poté otáčením spodní části přídavné rukojeti 14 ve směru hodinových ručiček ji opět upevněte. Dávejte pozor na to, aby upínací pásek přídavné rukojeti ležel v k tomu určené drážce na tělese.

Nastavení hloubky vrtání (viz obr. B)

Pomocí hloubkového dorazu 13 lze stanovit požadovanou hloubku vrtání X.

- Stlačte tlačítko pro nastavení hloubky dorazu 12 a nasadte hloubkový doraz do přídavné rukojeti 14. Rýhování na hloubkovém dorazu 13 musí ukazovat nahoru.
- Vsuňte nasazovací nástroj SDS-plus až na doraz do nástrojového držáku SDS-plus 3. Pohyblivost nástroje SDS-plus jinak může vést k chybnému nastavení hloubky vrtání.
- Hloubkový doraz vytáhněte natolik ven, aby vzdálenost mezi špičkou vrtáku a špičkou hloubkového dorazu odpovídala požadované hloubce vrtání X.

Volba sklíčidla a nástrojů

Pro příklepové vrtání a sekání potřebujete nástroje SDS-plus, jež se nasazují do sklíčidla SDS-plus.

Pro vrtání bez příklepu do dřeva, kovu, keramiky a umělé hmoty a též pro šroubování se používají nástroje bez SDS-plus (např. vrták s válcovou stopkou). Pro tyto nástroje potřebujete rychloupínací sklíčidlo resp. ozubené sklíčidlo.

Výměna ozubeného sklíčidla (GBH 2-26)

Abyste mohli pracovat s nástroji bez SDS-plus (např. vrták s válcovou stopkou), musíte namontovat vhodné sklíčidlo (ozubené nebo rychloupínací sklíčidlo, příslušenství).

Montáž ozubeného sklíčidla (viz obr. C)

- Našroubujte upínací stopku SDS-plus 18 do ozubeného sklíčidla 17. Ozubené sklíčidlo 17 zajistíte pojistným šroubem 16. **Dbejte na to, že pojistný šroub má levý závít.**

Nasazení ozubeného sklíčidla (viz obr. C)

- Nástrčný konec upínací stopky očistěte a lehce namažte.
- Ozubené sklíčidlo s upínací stopkou nasadte otáčivě do nástrojového držáku až se automaticky zajistí.
- Zajištění proveďte tahem za ozubené sklíčidlo.

Odejmутí ozubeného sklíčidla

- Posuňte uzamykací pouzdro 5 dozadu a ozubené sklíčidlo 17 odejměte.

Odejmутí/nasazení výměnného sklíčidla (GBH 2-26 F)

GBH 2-26 F: Výmenné sklíčidlo SDS-plus 2 může být lehce zameněno za dodávané rychloupínací výměnné sklíčidlo 1.

Odejmутí výměnného sklíčidla (viz obr. D)

- Uzamykací kroužek výměnného sklíčidla 6 stáhněte dozadu, podržte jej pevně v této poloze a výměnné sklíčidlo SDS-plus 2 příp. rychloupínací výměnné sklíčidlo 1 stáhněte dopředu.
- Výmenné sklíčidlo chraňte po odejmутí před znečištěním.

Nasazení výměnného sklíčidla (viz obr. E)

- Výmenné sklíčidlo před nasazením očistěte a nástrčný konec lehce namažte.
- Výmenné sklíčidlo SDS-plus 2 příp. rychloupínací výměnné sklíčidlo 1 uchopte celou rukou. Výmenné sklíčidlo otáčivě nasuňte na upnutí sklíčidla 19, až uslyšíte zřetelný zvuk zapadnutí.
- Výmenné sklíčidlo se automaticky zajistí. Zkontrolujte zajištění zatažením za výměnné sklíčidlo.

Výměna nástroje

Ochranná protiprachová krytka **4** zabraňuje dalekosáhlému vniknutí prachu z vrtní do nástrojového držáku během provozu. Dbejte při nasazování nástroje na to, aby ochranná protiprachová krytka **4** nebyla poškozena.

- ▶ **Poškozenou protiprachovou krytku ihned nahraďte. Doporučuje se nechat to provést odborným servisem.**

Nasazení nástroje SDS-plus (viz obr. F)

S vrtacím sklíčidlem SDS-plus můžete nástroj jednoduše a pohodlně vyměnit bez použití dalších nástrojů.

- GBH 2-26 F: Nasadte výměnné sklíčidlo SDS-plus **2**.
- Zasouvací konec nasazovacího nástroje očistěte a lehce namažte.
- Nasazovací nástroj vsadte s otočením do nástrojového držáku až se automaticky zajistí.
- Zajištění prověřte tahem za nástroj.

Nástroj SDS-plus je systémově volně pohyblivý. Tím vzniká při běhu naprázdno obvodová házivost. To nemá žádné důsledky na přesnost vrtného otvoru, poněvadž vrták se při vrtní automaticky vystředí.

Odejmутí nástroje SDS-plus (viz obr. G)

- Přesuňte uzamykací pouzdro **5** vzad a nasazovací nástroj odejměte.

Nasazení nástrojů bez SDS-plus (GBH 2-26)

Upozornění: Nástroje bez SDS-plus nepoužívejte k přiklepovému vrtní nebo sekání! Nástroje bez SDS-plus a jejich sklíčidlo se při přiklepovém vrtní a sekání poškodí.

- Nasadte ozubené sklíčidlo **17** (viz „Výměna ozubeného sklíčidla“, strana 98).
- Otáčením otevřete ozubené sklíčidlo **17** až lze vložit nástroj. Nasadte nástroj.
- Nastrčte kličku ozubeného sklíčidla do příslušných otvorů ozubeného sklíčidla **17** a nástroj rovnoměrně upněte.
- Přepínač úderů/zastavené otáčky **11** otočte do polohy „vrtní“.

Odejmутí nástrojů bez SDS-plus (GBH 2-26)

- Otáčejte pouzdro ozubeného sklíčidla **17** pomocí kličky proti směru hodinových ručiček až lze nástroj odejmout.

Nasazení nástrojů bez SDS-plus (GBH 2-26 F) (viz obr. H)

Upozornění: Nástroje bez SDS-plus nepoužívejte k přiklepovému vrtní nebo sekání! Nástroje bez SDS-plus a jejich sklíčidlo se při přiklepovém vrtní a sekání poškodí.

- Nasadte rychloupínací výměnné sklíčidlo **1**.
- Pevně podržte přídržovací kroužek **21** rychloupínacího výměnného sklíčidla. Otevřete nástrojový držák otáčením předního pouzdra **20** natolik, až lze nasadit nástroj. Pevně podržte přídržovací kroužek **21** a otáčejte přední pouzdro **20** silou ve směru šípky, až je slyšet zřetelný zvuk přeskakování.
- Pevně usazení zkontrolujte tahem za nástroj.

Upozornění: Byl-li nástrojový držák otevřen až na doraz, může být při upínání slyšet zvuk přeskakování a nástrojový držák se neuzavře.

V tom případě otočte přední pouzdro **20** jednou proti směru šípky. Poté lze nástrojový držák uzavřít.

- Přepínač úderů/zastavené otáčky **11** otočte do polohy „vrtní“.

Odejmутí nástrojů bez SDS-plus (GBH 2-26 F) (viz obr. I)

- Pevně podržte přídržovací kroužek **21** rychloupínacího výměnného sklíčidla. Otevřete nástrojový držák otáčením předního pouzdra **20** ve směru šípky, až lze odejmout nástroj.

Odsávání prachu (Příslušenství)

- ▶ Prach materiálů jako olovoobsahující nátěry, některé druhy dřeva, minerálů a kovu mohou být zdraví škodlivé. Kontakt s prachem nebo vdechnutí mohou vyvolat alergické reakce a/nebo onemocnění dýchacích cest obsluhy nebo v blízkosti se nacházejících osob.

Určitý prach jako dubový nebo bukový prach je pokládán za karcinogenní, zvláště ve spojení s přídavnými látkami pro ošetření dřeva (chromát, ochranné prostředky na dřevo). Materiál obsahující azbest směji opracovávat pouze specialisté.

- Pokud možno používejte pro daný materiál vhodné odsávání prachu.
- Pečujte o dobré větrání pracovního prostoru.
- Je doporučeno nosit ochrannou dýchací masku s třídou filtru P2.

Dbejte ve Vaší zemi platných předpisů pro opracovávané materiály.

- ▶ **Vyvarujte se usazenin prachu na pracovišti.** Prach se může lehce vznítit.

Pro odsávání prachu je zapotřebí GDE 16 Plus (příslušenství) (viz obr. J)

Vysavač musí být vhodný pro opracovávaný materiál.

Při odsávání obzvláště zdraví škodlivého, karcinogenního nebo suchého prachu použijte speciální vysavač.

Protiprachový kryt (Příslušenství)

Pro jednoduché zachycení prachu bez odsávání je zapotřebí protiprachový kryt. (viz obr. K)

Provoz

Uvedení do provozu

- ▶ **Dbejte síťového napětí! Napětí zdroje proudu musí souhlasit s údaji na typovém štítku elektronářadí. Elektronářadí označené 230 V smí být provozováno i na 220 V.**

Nastavení druhu provozu

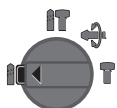
Pomocí přepínače úderů/zastavené otáčky **11** zvolte druh provozu elektronářadí.

- Pro změnu druhu provozu stlače odjišťovací tlačítko **10** a přepínač úderů/zastavené otáčky **11** otočte do požadované polohy, až slyšitelně zaskočí.

Upozornění: Druh provozu změňte pouze při vypnutém elektronářadí! Elektronářadí se jinak může poškodit.



Poloha pro **příklepové vrtání** do betonu nebo kamene



Poloha pro **vrtání** bez příklepu do dřeva, kovu, keramiky a umělé hmoty a též pro šroubování



Poloha **Vario-Lock** pro přestavení polohy sekáče


V této poloze přepínač úderů/zastavené otáčky **11** nezaskočí.




Poloha pro **sekání**

Nastavení směru otáčení

Pomocí přepínače směru otáčení **7** můžete změnit směr otáčení elektronářadí. Při stlačení spínače **9** to však není možné.

🔄 **Chod vpravo:** otočte přepínač směru otáčení **7** na obou stranách až na doraz do polohy .

🔄 **Chod vlevo:** otočte přepínač směru otáčení **7** na obou stranách až na doraz do polohy .

– Pro příklepové vrtání, vrtání a sekání nastavte směr otáčení vždy na běh vpravo.

Zapnutí – vypnutí

- K **zapnutí** elektronářadí stlačte spínač **9**.
- Pro **aretaci** podržte spínač stlačený a navíc stlačte aretační tlačítko **8**.
- K **vypnutí** elektronářadí spínač **9** uvolněte. Při zaaretovaném spínači **9** tento nejprve stlačte a potom jej uvolněte.

Abyste šetřila energii, zapínejte elektronářadí jen pokud jej používáte.

Nastavení počtu otáček/úderů

Počet otáček/úderů zapnutého elektronářadí můžete plynule regulovat podle toho, jak dalece stlačíte spínač **9**.

Lhký tlak na spínač **9** vyvolá nízký počet otáček/příklepů. S přibývajícím tlakem se otáčky/příklepy zvyšují.

Spojka při přetížení

- ▶ Pokud se nasazovací nástroj vzpříčí nebo zasekne, přeruší se pohon k vrtacímu vřetenu. Držte, kvůli přitom se vyskytujícím silám, elektronářadí vždy pevně oběma rukama a zaujměte pevný postoj.
- ▶ Elektronářadí vypněte a nasazovací nástroj uvolněte, je-li elektronářadí zablokováno. Při zapnutí se zablokovaným vrtacím nástrojem vznikají vysoké reakční momenty.

Pracovní pokyny

- ▶ Před každou prací na elektronářadí vytáhněte zástrčku ze zásuvky.

Změna sekací polohy (Vario-Lock)

Sekáč můžete zaaretovat ve 36 polohách. Tím můžete zajmout vždy optimální pracovní polohu.

- Nasad'te sekáč do nástrojového držáku.
- Přepínač úderů/zastavené otáčky **11** otočte do polohy „Vario-Lock“ (viz „Nastavení druhu provozu“, strana 99).
- Otočte nástrojový držák do požadované polohy sekání.
- Přepínač úderů/zastavené otáčky **11** otočte do polohy „sekání“. Nástrojový držák se tím zaaretuje.
- Směr otáčení nastavte při sekání na běh vpravo.

Nasazení šroubovacích bitů (viz obr. L)

- ▶ Na matici/šroub nasad'te jen vypnuté elektronářadí.

Otáčející se nástroje mohou sklouznout.

Pro použití šroubovacích bitů potřebujete univerzální držák **24** s upínací stopkou SDS-plus (příslušenství).

- Nástrčný konec upínací stopky očistěte a lehce namažte.
- Univerzální držák nasad'te otáčivě do nástrojového držáku až se automaticky zajistí.
- Zkontrolujte zajištění tahem za univerzální držák.
- Nasad'te šroubovací bit do univerzálního držáku. Použijte pouze šroubovací bity licující k hlavě šroubu.
- Pro odejmutí univerzálního držáku posuňte uzamykací pouzdro **5** dozadu a univerzální držák **24** odejměte z nástrojového držáku.

Údržba a servis

Údržba a čištění

- ▶ Před každou prací na elektronářadí vytáhněte zástrčku ze zásuvky.
- ▶ Udržujte elektronářadí a větrací otvory čisté, abyste pracovali dobře a bezpečně.
- ▶ Poškozenou protiprachovou krytku ihned nahrad'te. **Doporučuje se nechat to provést odborným servisem.**
- Po každém použití očistěte nástrojový držák **3**.

Je-li nutné nahrazení přívodního kabelu, pak to nechte kvůli zamezení ohrožení bezpečnosti provést firmou Bosch nebo autorizovaným servisem pro elektronářadí Bosch.

Zákaznická a poradenská služba

Zákaznická služba zodpoví Vaše dotazy k opravě a údržbě Vašeho výrobku a též k náhradním dílům. Technické výkresy a informace k náhradním dílům naleznete i na:

www.bosch-pt.com

Tým poradenské služby Bosch Vám rád pomůže při otázkách k našim výrobkům a jejich příslušenství.

V případě veškerých otázek a objednávek náhradních dílů bezpodmínečně uveďte 10místné věcné číslo podle typového štítku výrobku.

Czech Republic

Robert Bosch odbytová s.r.o.

Bosch Service Center PT

K Vápence 1621/16

692 01 Mikulov

Na www.bosch-pt.cz si si můžete objednat opravu Vašeho stroje nebo náhradní díly online.

Tel.: 519 305700

Fax: 519 305705

E-Mail: servis.naradi@cz.bosch.com

www.bosch.cz

Zpracování odpadů

Elektronářadí, příslušenství a obaly by měly být dodány k opětovnému zhodnocení nepoškozujícím životní prostředí.

Neodhazujte elektronářadí do domovního odpadu!

Pouze pro země EU:

Podle evropské směrnice 2012/19/EU o starých elektrických a elektronických zařízeních a jejím prosazení v národních zákonech musí být neupotřebitelné elektronářadí rozebnané shromážděno a dodáno k opětovnému zhodnocení nepoškozujícím životní prostředí.

Změny vyhrazeny.

Slovensky**Bezpečnostné pokyny****Všeobecné výstražné upozornenia a bezpečnostné pokyny**

⚠ POZOR Prečítajte si všetky Výstražné upozornenia a bezpečnostné pokyny. Zanedbanie dodržiavania Výstražných upozornení a pokynov uvedených v nasledujúcom texte môže mať za následok zásah elektrickým prúdom, spôsobiť požiar a/alebo ťažké poranenie.

Tieto Výstražné upozornenia a bezpečnostné pokyny starostlivo uschovajte na budúce použitie.

Pojem „ručné elektrické náradie“ používaný v nasledujúcom texte sa vzťahuje na ručné elektrické náradie napájané zo siete (s prívodnou šnúrou) a na ručné elektrické náradie napájané akumulátorovou batériou (bez prívodnej šnúry).

Bezpečnosť na pracovisku

- ▶ **Pracovisko vždy udržiavajte čisté a dobre osvetlené.** Neporiadok a neosvetlené priestory pracoviska môžu mať za následok pracovné úrazy.
- ▶ **Týmto náradím nepracujte v prostredí ohrozenom výbuchom, v ktorom sa nachádzajú horľavé kvapaliny, plyny alebo horľavý prach.** Ručné elektrické náradie vytvára iskry, ktoré by mohli prach alebo pary zapáliť.
- ▶ **Nedovoľte deťom a iným nepovolánym osobám, aby sa počas používania ručného elektrického náradia zdržia-**

vali v blízkosti pracoviska. Pri odpútaní pozornosti zo strany inej osoby môžete stratiť kontrolu nad náradím.

Elektrická bezpečnosť

- ▶ **Zástrčka prívodnej šnúry ručného elektrického náradia musí pasovať do použitej zásuvky. Zástrčku v žiadnom prípade nijako nemeňte. S uzemneným elektrickým náradím nepoužívajte ani žiadne zástrčkové adaptéry.** Nezmenené zástrčky a vhodné zásuvky znižujú riziko zásahu elektrickým prúdom.
- ▶ **Vyhýbajte sa telesnému kontaktu s uzemnenými povrchovými plochami, ako sú napr. rúry, vykurovacie telesá, sporáky a chladničky.** Keby by bolo Vaše telo uzemnené, hrozí zvýšené riziko zásahu elektrickým prúdom.
- ▶ **Chráňte elektrické náradie pred účinkami dažďa a vlhkosti.** Vniknutie vody do ručného elektrického náradia zvyšuje riziko zásahu elektrickým prúdom.
- ▶ **Nepoužívajte prívodnú šnúru mimo určený účel na nosenie ručného elektrického náradia, ani na jeho zavesenie a zástrčku nevyberajte zo zásuvky ťahaním za prívodnú šnúru. Zabezpečte, aby sa sieťová šnúra nedostala do blízkosti horúceho telesa, ani do kontaktu s olejom, s ostrými hranami alebo pohybujúcimi sa súčiastkami ručného elektrického náradia.** Poškodené alebo zauzlené prívodné šnúry zvyšujú riziko zásahu elektrickým prúdom.
- ▶ **Keď pracujete s ručným elektrickým náradím vonku, používajte len také predlžovacie káble, ktoré sú schválené aj na používanie vo vonkajších priestoroch.** Použitie predlžovacieho kábla, ktorý je vhodný na používanie vo vonkajšom prostredí, znižuje riziko zásahu elektrickým prúdom.
- ▶ **Ak sa nedá vyhnúť použitiu ručného elektrického náradia vo vlhkom prostredí, použite ochranný spínač pri poruchových prúdoch.** Použitie ochranného spínača pri poruchových prúdoch znižuje riziko zásahu elektrickým prúdom.

Bezpečnosť osôb

- ▶ **Buďte ostražití, sústreďte sa na to, čo robíte a k práci s ručným elektrickým náradím pristupujte s rozumom. Nepracujte s ručným elektrickým náradím nikdy vtedy, keď ste unavený, alebo keď ste pod vplyvom drog, alkoholu alebo liekov.** Malý okamih nepozornosti môže mať pri používaní náradia za následok vážne poranenia.
- ▶ **Noste osobné ochranné pomôcky a používajte vždy ochranné okuliare.** Nosenie osobných ochranných pomôcok, ako je ochranná dýchacia maska, bezpečnostná pracovná obuv, ochranná prilba alebo chrániče sluchu, podľa druhu ručného elektrického náradia a spôsobu jeho použitia znižujú riziko poranenia.
- ▶ **Vyhýbajte sa neúmyselnému uvedeniu ručného elektrického náradia do činnosti. Pred zasunutím zástrčky do zásuvky a/alebo pred pripojením akumulátora, pred chytením alebo prenášaním ručného elektrického náradia sa vždy presvedčte sa, či je ručné elektrické náradie vypnuté.** Ak budete mať pri prenášaní ručného elektrického náradia prst na vypínači, alebo ak ručné elektrické

náradie pripojíte na elektrickú sieť zapnutú, môže to mať za následok nehodu.

- ▶ **Skôr ako náradie zapnete, odstráňte z neho nastavovacie náradie alebo kľúče na skrutky.** Nastavovací nástroj alebo kľúč, ktorý sa nachádza v rotujúcej časti ručného elektrického náradia, môže spôsobiť vážne poranenia osôb.
- ▶ **Vyhýbajte sa abnormálnym polohám tela. Zabezpečte si pevný postoj, a neprestajne udržiavajte rovnováhu.** Takto budete môcť ručné elektrické náradie v neočakávaných situáciách lepšie kontrolovať.
- ▶ **Pri práci noste vhodný pracovný odev. Nenoste široké odevy a nemajte na sebe šperky. Vyvarujte sa toho, aby sa Vaše vlasy, odev a rukavice dostali do blízkosti rotujúcich súčiastok náradia.** Volný odev, dlhé vlasy alebo šperky môžu byť zachytené rotujúcimi časťami ručného elektrického náradia.
- ▶ **Ak sa dá na ručné elektrické náradie namontovať odsávacie zariadenie a zariadenie na zachytávanie prachu, presvedčte sa, či sú dobre pripojené a správne používané.** Používanie odsávacieho zariadenia a zariadenia na zachytávanie prachu znižuje riziko ohrozenia zdravia prachom.

Starostlivé používanie ručného elektrického náradia a manipulácia s ním

- ▶ **Ručné elektrické náradie nikdy nepreťažujte. Používajte také elektrické náradie, ktoré je určené pre daný druh práce.** Pomocou vhodného ručného elektrického náradia budete pracovať lepšie a bezpečnejšie v uvedenom rozsahu výkonu náradia.
- ▶ **Nepoužívajte nikdy také ručné elektrické náradie, ktoré má pokazený vypínač.** Náradie, ktoré sa už nedá zapnúť alebo vypnúť, je nebezpečné a treba ho zveriť do opravy odborníkovi.
- ▶ **Skôr ako začnete náradie nastavovať alebo prestavovať, vymieňať príslušenstvo alebo skôr, ako odložíte náradie, vždy vytiahnite zástrčku sieťovej šnúry zo zásuvky.** Toto preventívne opatrenie zabraňuje neúmyselnému spusteniu ručného elektrického náradia.
- ▶ **Nepoužívajte ručné elektrické náradie uschovávajúce tak, aby bolo mimo dosahu detí. Nedovoľte používať toto náradie osobám, ktoré s ním nie sú dôverne oboznámené, alebo ktoré si neprečítali tieto Pokyny.** Ručné elektrické náradie je nebezpečné vtedy, keď ho používajú neskúsené osoby.
- ▶ **Ručné elektrické náradie starostlivo ošetrte.** Kontrolujte, či pohyblivé súčiastky bezchybne fungujú alebo či neblokujú, či nie sú zlomené alebo poškodené niektoré súčiastky, ktoré by mohli negatívne ovplyvňovať správne fungovanie ručného elektrického náradia. **Pred použitím náradia dajte poškodené súčiastky vymeniť.** Veľa nehôd bolo spôsobených nedostatočnou údržbou elektrického náradia.
- ▶ **Rezné nástroje udržiavajte ostré a čisté.** Starostlivo ošetrované rezné nástroje s ostrými reznými hranami majú menšiu tendenciu k zablokovaniu a ľahšie sa dajú viesť.

- ▶ **Používajte ručné elektrické náradie, príslušenstvo, nastavovacie nástroje a pod. podľa týchto výstražných upozornení a bezpečnostných pokynov. Pri práci zohľadnite konkrétne pracovné podmienky a činnosť, ktorú budete vykonávať.** Používanie ručného elektrického náradia na iný účel ako na predpísané použitie môže viesť k nebezpečným situáciám.

Servisné práce

- ▶ **Ručné elektrické náradie dávajte opravovať len kvalifikovanému personálu, ktorý používa originálne náhradné súčiastky.** Tým sa zabezpečí, že bezpečnosť náradia zostane zachovaná.

Bezpečnostné pokyny pre kladivá

- ▶ **Používajte chrániče sluchu.** Pôsobenie hluku môže mať za následok stratu sluchu.
- ▶ **Používajte prídavné rukoväti, pokiaľ sú súčasťou dodávky elektrického náradia.** Strata kontroly nad náradím môže mať za následok poranenie.
- ▶ **Držte náradie za izolované plochy rukoväti, ak vykonávate takú prácu, pri ktorej by mohol pracovný nástroj alebo skrutka natrafiť na skryté elektrické vedenia alebo zasiahnuť vlastnú prírodnú šnúru.** Kontakt s elektrickým vedením, ktoré je pod napätím, môže dostať pod napätie aj kovové súčiastky náradia a spôsobiť zásah elektrickým prúdom.
- ▶ **Používajte vhodné prístroje na vyhľadávanie skrytých elektrických vedení a potrubí, aby ste ich nenavrtali, alebo sa obráťte na miestne energetické podniky.** Kontakt s elektrickým vodičom pod napätím môže spôsobiť požiar alebo mať za následok zásah elektrickým prúdom. Poškodenie plynového potrubia môže mať za následok explóziu. Preniknutie do vodovodného potrubia spôsobí vecné škody alebo môže mať za následok zásah elektrickým prúdom.
- ▶ **Pri práci držte ručné elektrické náradie pevne oboma rukami a zabezpečte si stabilný postoj.** Pomocou dvoch rúk sa ručné elektrické náradie ovláda bezpečnejšie.
- ▶ **Zabezpečte obrobok.** Obrobok upnutý pomocou upínacieho zariadenia alebo zveráka je bezpečnejší ako obrobok pridržávaný rukou.
- ▶ **Počkajte na úplné zastavenie ručného elektrického náradia, až potom ho odložte.** Pracovný nástroj sa môže zaseknúť a môže zapríčiniť stratu kontroly nad ručným elektrickým náradím.

Popis produktu a výkonu



Prečítajte si všetky Výstražné upozornenia a bezpečnostné pokyny. Zanedbanie dodržiavania Výstražných upozornení a pokynov uvedených v nasledujúcom texte môže mať za následok zásah elektrickým prúdom, spôsobiť požiar a/alebo ťažké poranenie.

Vyklopte si láskavo vyklápaciu stranu s obrázkami produktu a nechajte si ju vyklopenú po celý čas, keď čítate tento Návod na používanie.

Používanie podľa určenia

Toto ručné elektrické náradie je určené na vrtanie s pneumatickým príklepom do betónu, tehly a prírodného kameňa, ako aj na ľahké sekacie práce. Je tiež vhodné na vrtanie bez príklepu do dreva, kovu, keramiky a plastov. Ručné elektrické náradie, ktoré je vybavené elektronickou reguláciou a prepínaním chodu doprava/doľava, je vhodné aj na skrutkovanie.

Vyobrazené komponenty

Číslovanie jednotlivých komponentov sa vzťahuje na vyobrazenie elektrického náradia na grafickej strane tohto Návodu na používanie.

- 1 Rýchloupínacie výmenné skľučovadlo (GBH 2-26 F)
- 2 Výmenné skľučovadlo SDS-plus (GBH 2-26 F)
- 3 Upínacia hlava SDS-plus
- 4 Ochranná manžeta
- 5 Zaisťovacia objímka
- 6 Zaisťovací krúžok výmenného skľučovadla (GBH 2-26 F)
- 7 Prepínač smeru otáčania
- 8 Aretačné tlačidlo vypínača

- 9 Vypínač
- 10 Uvoľňovacie tlačidlo pre prepínač pracovných režimov
- 11 Prepínač pracovných režimov
- 12 Tlačidlo na nastavenie hĺbkového dorazu
- 13 Hĺbkový doraz
- 14 Prídavná rukoväť (izolovaná plocha rukoväte)
- 15 Rukoväť (izolovaná plocha rukoväte)
- 16 Poistná skrutka pre skľučovadlo s ozubeným vencom*
- 17 Skľučovadlo s ozubeným vencom*
- 18 Upínacia stopka SDS-plus pre skľučovadlo*
- 19 Upevňovací mechanizmus skľučovadla (GBH 2-26 F)
- 20 Predná objímka rýchloupínacieho výmenného skľučovadla (GBH 2-26 F)
- 21 Pridržiavací krúžok rýchloupínacieho výmenného skľučovadla (GBH 2-26 F)
- 22 Odsávanie prachu* (GDE 16 Plus)
- 23 Protiprachový kryt*
- 24 Univerzálny držiak s upínacou stopkou SDS-plus*

*Zobrazené alebo popísané príslušenstvo nepatrí celé do základnej výbavy produktu. Kompletné príslušenstvo nájdete v našom programe príslušenstva.

Technické údaje

Vŕtacie kladivo		GBH 2-26	GBH 2-26 F
Vecné číslo 3 611 ...		BA3 0..	BA4 0..
Regulácia počtu obrátok		●	●
Zastavenie otáčania		●	●
Pravobežný/ľavobežný chod		●	●
Výmenné skľučovadlo		-	●
Menovitý príkon	W	830	830
Frekvencia príklepu	min ⁻¹	0-4000	0-4000
Intenzita jednotlivých príklepov podľa EPTA-Procedure 05/2009	J	2,7	2,7
Počet obrátok	min ⁻¹	0-1300	0-1300
Skľučovadlo		SDS-plus	SDS-plus
Priemer kľčka vretena	mm	50	50
Vŕtací priemer max.:			
- Betón*	mm	26	26
- Murivo (dutou vŕtacou korunkou)	mm	68	68
- Oceľ	mm	13	13
- Drevo	mm	30	30
Hmotnosť podľa EPTA-Procedure 01:2014	kg	2,7	2,9
Trieda ochrany		□/II	□/II

*dutou vŕtacou korunkou nevhodné

Tieto údaje platia pre menovité napätie [U] 230 V. V takých prípadoch, keď má napätie odlišné hodnoty a pri vyhotoveniach, ktoré sú špecifické pre niektorú krajinu, sa môžu tieto údaje odlišovať.

Informácia o hlučnosti/vibráciách

Vrtacie kladivo		GBH 2-26	GBH 2-26 F
Hodnoty hlučnosti zistené podľa EN 60745-2-6.			
Vyhodnotená hodnota hladiny hluku A výrobu je typicky			
Hladina zvukového tlaku	dB(A)	91	91
Hladina akustického tlaku	dB(A)	102	102
Nepresnosť merania K	dB	3	3
Používajte chrániče sluchu!			
Celkové hodnoty vibrácií a_h (suma vektorov troch smerov) a nepresnosť merania K zisťované podľa normy EN 60745-2-6:			
Vrtanie s vrtacím kladivom do betónu:			
a_h	m/s^2	17,5	16,5
K	m/s^2	1,5	1,5
Sekanie:			
a_h	m/s^2	14	14
K	m/s^2	1,5	1,5

Úroveň kmítov uvedená v týchto pokynoch bola nameraná podľa meracieho postupu uvedeného v norme EN 60745 a možno ju používať na vzájomné porovnávanie elektronáradií. Hodí sa aj na predbežný odhad zaťaženia vibráciami.

Uvedená hladina vibrácií reprezentuje hlavné druhy používania tohto ručného elektrického náradia. Pokiaľ sa ale bude elektronáradie používať na iné práce, s odlišným prísľušenstvom, s inými nástrojmi alebo s nedostatočnou údržbou, môže sa úroveň vibrácií líšiť. To môže výrazne zvýšiť zaťaženie vibráciami počas celej pracovnej doby.

Na presný odhad zaťaženia vibráciami počas určitého časového úseku práce s náradím treba zohľadniť doby, počas ktorých je ručné elektrické náradie vypnuté alebo doby, keď náradie síce beží, ale v skutočnosti sa nepoužíva. To môže výrazne redukovať zaťaženie vibráciami počas celej pracovnej doby.

Na ochranu osoby pracujúcej s náradím pred účinkami zaťaženia vibráciami vykonajte ďalšie bezpečnostné opatrenia, ako sú napríklad: údržba ručného elektrického náradia a používaných pracovných nástrojov, zabezpečenie zachovania teploty rúk, organizácia jednotlivých pracovných úkonov.

Montáž

► **Pred každou prácou na ručnom elektrickom náradí vyťahnite zástrčku náradia do zásuvky.**

Prídavná rukoväť

► **Používajte ručné elektrické náradie iba s prídavnou rukoväťou 14.**

Otočenie prídavnej rukoväte (pozri obrázok A)

Prídavnú rukoväť 14 môžete ľubovoľne otočiť, aby ste dosiahli bezpečnú a minimálne unavujúcu pracovnú polohu.

– Otočte dolný držiak prídavnej rukoväte 14 proti smeru pohybu hodinových ručičiek a nastavte prídavnú rukoväť 14 do požadovanej polohy. Otáčaním v smere pohybu hodinových ručičiek potom prídavnú rukoväť 14 znova utiahnite. Dajte pozor na to, aby sa upínacia páska prídavnej rukoväte nachádzala v príslušnej drážke telesa náradia.

Nastavenie hĺbky vrtu (pozri obrázok B)

Pomocou hĺbkového dorazu 13 sa dá nastaviť požadovaná hĺbka vrtu X.

- Stlačte tlačidlo na nastavenie hĺbkového dorazu 12 a vložte hĺbkový doraz do prídavnej rukoväte 14. Drážkovanie na hĺbkovom doraze 13 musí smerovať dole.
- Zasuňte pracovný nástroj so stopkou SDS-plus až na doraz do upínacej hlavy SDS-plus 3. Pohyblivosť pracovného nástroja so stopkou SDS-plus by mohla inak spôsobiť nepresné nastavenie hĺbky vrtu.
- Vytiahnite hĺbkový doraz natoľko, aby vzdialenosť medzi hrotom vrtáka a hrotom hĺbkového dorazu zodpovedala požadovanej hĺbke vrtu X.

Výber skľučovadla a pracovných nástrojov

Na vrtanie s príklepom a na sekание potrebujete pracovné nástroje so stopkou SDS-plus, ktoré sa dajú vložiť do skľučovadla (upínacej hlavy) SDS-plus.

Na vrtanie do dreva, kovu, do keramiky a plastov, ako aj na skrútkovanie sa používajú nástroje bez stopky SDS-plus (napr. vrtáky s valcovitou stopkou). Na upínanie týchto nástrojov potrebujete rýchchloupinacie skľučovadlo, resp. skľučovadlo s ozubeným vencom.

Výmena skľučovadla s ozubeným vencom (GBH 2-26)

Aby ste mohli pracovať aj s nástrojmi bez stopky SDS-plus (napr. s vrtákmi s valcovitou stopkou), musíte namontovať vhodné skľučovadlo (napríklad skľučovadlo s ozubeným vencom alebo rýchchloupinacie skľučovadlo, obe sú súčasťou prísľušenstva).

Montáž skľučovadla s ozubeným vencom (pozri obrázok C)

- Naskrutkujte upínaciu stopku SDS-plus 18 do skľučovadla s ozubeným vencom 17. Skľučovadlo s ozubeným vencom 17 zaistíte pomocou poistnej skrútky 16. **Nezabudnite na to, že poistná skrútku má ľavý závit.**

Montáž skľučovadla s ozubeným vencom (pozri obrázok C)

- Vyčistite zasúvací koniec stopky a jemne ho potrite tukom.
- Zasuňte skľučovadlo otáčajúc ho so stopkou SDS-plus do upínacej hlavy tak, aby sa samočinne zaistilo.
- Skontrolujte zaistenie potiahnutím za skľučovadlo s ozubeným vencom.

Demontáž skľučovadla s ozubeným vencom

- Posuňte zaistovaciu objímku **5** smerom dozadu a skľučovadlo s ozubeným vencom **17** vyberte.

Demontáž/montáž výmenného skľučovadla (GBH 2-26 F)

GBH 2-26 F: Výmenné skľučovadlo SDS-plus **2** sa dá ľahko vymeniť za rýchloupínacie skľučovadlo **1**, ktoré je tiež súčasťou základnej výbavy náradia.

Demontáž výmenného skľučovadla (pozri obrázok D)

- Potiahnite zaistovací krúžok výmenného skľučovadla **6** smerom dozadu, podržte ho v tejto polohe a výmenné skľučovadlo SDS-plus **2** resp. rýchloupínacie výmenné skľučovadlo **1** demontujte odťahnutím smerom dopredu.
- Po demontáži chráňte výmenné skľučovadlo pred znečistením.

Montáž výmenného skľučovadla (pozri obrázok E)

- Pred montážou výmenného skľučovadla vyčistíte a zasúvací koniec jemne potrite tukom.
- Výmenné skľučovadlo SDS-plus **2** resp. rýchloupínacie výmenné skľučovadlo **1** držte celou rukou. Za súčasného otáčania nasúvajte výmenné skľučovadlo na upevňovací mechanizmus skľučovadla **19**, až kým počujete zreteľný zvuk zaskočenia.
- Výmenné skľučovadlo sa samočinne zaistí. Skontrolujte zaistenie potiahnutím za výmenné skľučovadlo.

Výmena nástroja

Ochranná manžeta **4** zabraňuje v širokej miere vnikaniu prachu z vrtania do skľučovadla počas prevádzky náradia. Pri vkladaní pracovných nástrojov dávajte pozor na to, aby ste ochrannú manžetu **4** nepoškodili.

► **Poškodenú ochrannú manžetu ihneď nahraďte novou manžetou. Odporúčame, aby ste si to dali urobiť v autorizovanom servisnom stredisku.**

Vloženie pracovného nástroja so stopkou SDS-plus (pozri obrázok F)

Pomocou skľučovadla SDS-plus môžete rýchlo a pohodlne vymieňať pracovné nástroje bez toho, aby ste museli používať nejaké prídavné nástroje.

- GBH 2-26 F: Vložte výmenné skľučovadlo SDS-plus **2**.
- Vyčistite zasúvací koniec pracovného nástroja a jemne ho potrite tukom.
- Pracovný nástroj vkladajte do skľučovadla tak, že ním otáčate, kým samočinne zaskočí.
- Skontrolujte zaistenie potiahnutím za pracovný nástroj.

Pracovný nástroj so stopkou SDS-plus je voľne pohyblivý, čo je podmienené systémovo. Pri behu naprázdno tým vzniká odchýlka od presného kruhového pohybu. Na presnosť vrtu to

však nemá vplyv, pretože vrták sa pri vrtaní sám automaticky vycentruje.

Vybratie pracovného nástroja so stopkou SDS-plus (pozri obrázok G)

- Posuňte zaistovaciu objímku **5** smerom dozadu a pracovný nástroj vyberte.

Vkladanie pracovných nástrojov bez stopky SDS-plus (GBH 2-26)

Upozornenie: Nástroje bez stopky SDS-plus nepoužívajte na vrtanie s príklepom ani na sekanie! Nástroje bez stopky SDS-plus aj skľučovadlo náradia by sa pri vrtaní s príklepom a pri sekaní poškodili.

- Nasadte skľučovadlo s ozubeným vencom **17** (pozri „Výmena skľučovadla s ozubeným vencom“, strana 104).
- Otvorte skľučovadlo s ozubeným vencom **17** otáčaním tak, aby sa dal doň vložiť pracovný nástroj. Vložte pracovný nástroj.
- Dofahovací kľúč skľučovadla vložte do príslušných otvorov skľučovadla s ozubeným vencom **17** a pracovný nástroj rovnomerne upnite (utiahnutím vo všetkých troch otvoroch).
- Otočte prepínač pracovných režimov **11** do polohy „Vrtanie“.

Vyberanie pracovných nástrojov bez stopky SDS-plus (GBH 2-26)

- Otáčajte objímku skľučovadla s ozubeným vencom **17** pomocou uťahovacieho kľúča proti smeru pohybu hodinových ručičiek, až sa dá pracovný nástroj so skľučovadla vybrať.

Vkladanie pracovných nástrojov bez stopky SDS-plus (GBH 2-26 F) (pozri obrázok H)

Upozornenie: Nástroje bez stopky SDS-plus nepoužívajte na vrtanie s príklepom ani na sekanie! Nástroje bez stopky SDS-plus aj skľučovadlo náradia by sa pri vrtaní s príklepom a pri sekaní poškodili.

- Vložte rýchloupínacie výmenné skľučovadlo **1**.
- Pridržte zadnú objímku **21** rýchloupínacieho výmenného skľučovadla. Otáčaním prednej objímky **20** otvorte upínací mechanizmus do takej miery, aby sa dal do skľučovadla vložiť pracovný nástroj. Pridržte zadnú objímku **21** a prednú objímku **20** energicky otočte v smere šípky, až sa ozve dobre počuteľné rapkáčové preskakovanie.
- Skontrolujte správne upevnenie potiahnutím za pracovný nástroj.

Upozornenie: Keď bol upínací mechanizmus otvorený až na doraz, môže byť počut pri zatváraní upínacieho mechanizmu rapkáčové preskakovanie a upínací mechanizmus sa nezatvára.

V takomto prípade jedenkrát otočte prednú objímku **20** proti smeru šípky. Potom sa bude dať upínací mechanizmus zavrieť.

- Otočte prepínač pracovných režimov **11** do polohy „Vrtanie“.

Vyberanie pracovných nástrojov bez stopky SDS-plus (GBH 2-26 F) (pozri obrázok I)

- Pridržte zadnú objímku **21** rýchloúpinacieho výmenného skľučovadla. Otáčaním prednej objímky **20** v smere šípky otvoríte upínací mechanizmus do takej miery, aby sa dal pracovný nástroj zo skľučovadla vybrať.

Odsávacie zariadenie (Príslušenstvo)

- Prach z niektorých materiálov, napr. z náterov obsahujúcich olovo, z niektorých druhov tvrdého dreva, minerálov a kovov môže byť zdraviu škodlivý. Kontakt s takýmto prachom alebo jeho vdychovanie môže vyvolávať alergické reakcie a/alebo spôsobiť ochorenie dýchacích ciest pracovníka, prípadne osôb, ktoré sa nachádzajú v blízkosti pracoviska.

Určité druhy prachu, napr. prach z dubového alebo z bukového dreva, sa považujú za rakovinotvorné, a to predovšetkým spolu s ďalšími materiálmi, ktoré sa používajú pri spracovávaní dreva (chromitan, chemické prostriedky na ochranu dreva). Materiál, ktorý obsahuje azbest, smú opracovávať len špeciálne vyškolení pracovníci.

- Používajte podľa možnosti také odsávanie, ktoré je pre daný materiál vhodné.
- Postarajte sa o dobré vetranie svojho pracoviska.
- Odporúčame Vám používať ochrannú dýchaciu masku s filtrom triedy P2.

Dodržiavajte aj predpisy vlastnej krajiny týkajúce sa konkrétneho obrábaného materiálu.

- **Vyhýbajte sa usadzovaniu prachu na Vašom pracovisku.** Viaceré druhy prachu sa môžu ľahko vzniesť.

Na odsávanie prachu je potrebný GDE 16 Plus (príslušenstvo). (pozri obrázok J)

Vysávač musí byť vhodný pre daný druh opracovávaného materiálu.

Pri odsávaní materiálov mimoriadne ohrozujúcich zdravie, rakovinotvorných alebo suchých prachov používajte špeciálny vysávač.

Protiprachový kryt (Príslušenstvo)

Na jednoduché zachytenie prachu bez odsávania je potrebný protiprachový kryt. (pozri obrázok K)

Prevádzka

Uvedenie do prevádzky

- **Všimnite si napätie siete! Napätie zdroja prúdu musí mať hodnotu zhodnú s údajmi na typovom štítku ručného elektrického náradia. Výrobky označené pre napätie 230 V sa smú používať aj s napätím 220 V.**

Nastavenie pracovného režimu

Pomocou prepínača pracovných režimov **11** zvolíte požadovaný druh prevádzky ručného elektrického náradia.

- Ak chcete zmeniť druh prevádzky, stlačte uvoľňovacie tlačidlo **10** a otočte prepínač pracovných režimov **11** do požadovanej polohy tak, aby počuteľne zaskočil.

Upozornenie: Pracovný režim meňte len vtedy, keď je ručné elektrické náradie vypnuté! Inak by sa mohlo ručné elektrické náradie poškodiť.



Poloha na **vrtanie s príklepom** do betónu alebo do kameňa



Poloha na **vrtanie** bez príklepu do dreva, kovu, keramiky a plastov, ako aj na skrútkovanie



Poloha **Vario-Lock** na prestavovanie sekačkej polohy

V tejto polohe prepínač voľby pracovných režimov **11** nezaskakuje.



Poloha na **sekanie**

Nastavenie smeru otáčania

Prepínačom smeru otáčania **7** môžete meniť smer otáčania ručného elektrického náradia. Nie je to však možné vtedy, keď je stlačený vypínač **9**.

☞ **Pravobežný chod:** Otočte prepínač smeru otáčania **7** až na doraz do polohy ◀.

☞ **Ľavobežný chod:** Otočte prepínač smeru otáčania **7** až na doraz do polohy ▶.

- Na vrtanie s príklepom, na vrtanie a na sekание nastavte vždy pravobežný chod.

Zapínanie/vypínanie

- Na **zapnutie** ručného elektrického náradia stlačte vypínač **9**.
- Na **aretáciu** vypínača podržte vypínač stlačený a okrem toho stlačte súčasne aretačné tlačidlo **8**.
- Na **vypnutie** ručného elektrického náradia uvoľnite vypínač **9**. Ak je vypínač zaaretovaný **9** vypínač najprv stlačte a potom ho uvoľnite.

Aby ste ušetrili energiu, zapínajte ručné elektrické náradie iba vtedy, keď ho používate.

Nastavenie počtu obrátok/frekvencie príklepu

Počet obrátok/frekvenciu príklepov zapnutého ručného elektrického náradia môžete plynulo regulovať podľa toho, do akej miery stláčate vypínač **9**.

Mierny tlak na vypínač **9** spôsobí nízky počet obrátok/nízkú frekvenciu príklepu. So zvyšovaním tlaku sa počet obrátok/frekvencia príklepu zvyšujú.

Ochranná spojka proti preťaženiu

- **Keď sa pracovný nástroj vzpriechi alebo zablokuje, pohon vrtacieho vretena sa preruší. Držte počas práce, so zreteľom na možné vznikajúce sily, ručné elektrické náradie vždy oboma rukami a zaujmite stabilný postoj.**

- **Ked'** sa ručné elektrické náradie zablokuje, vypnite náradie a pracovný nástroj uvoľnite. Pri zapnutí so zablokovaným vrtacím nástrojom vznikajú vysoké reakčné momenty.

Pokyny na používanie

- **Pred každou prácou na ručnom elektrickom náradí vyťahnite zástrčku náradia zo zásuvky.**

Zmena polohy sekáča (Vario-Lock)

Sekáč sa dá aretovať v 36 rôznych polohách. Vďaka tomu budete môcť zaujať vždy optimálnu pracovnú polohu.

- Vložte sekáč do skľučovadla.
- Prepínač pracovných režimov **11** otočte do polohy „Vario-Lock“ (pozri „Nastavenie pracovného režimu“, strana 106).
- Otáčajte skľučovadlom tak, aby sa sekáč dostal do požadovanej polohy.
- Prepínač pracovných režimov **11** otočte do polohy „Sekanie“. Upínací mechanizmus je takýmto spôsobom zaaretovaný.
- Na sekanie nastavte smer otáčania vždy na pravobežný chod.

Vkladanie skrutkovacích hrotov (pozri obrázok L)

- **Na skrutku/maticu prikladajte ručné elektrické náradie iba vo vypnutom stave.** Otáčajúce sa pracovné nástroje by sa mohli zošmyknúť.

Ak chcete pracovať so skrutkovacími hrotmi, potrebujete univerzálny držiak skrutkovacích hrotov **24** so stopkou SDS-plus (príslušenstvo).

- Vyčistite zasúvací koniec stopky a jemne ho potrite tukom.
- Za súčasného otáčania zasúvajte univerzálny držiak skrutkovacích hrotov do upínacej hlavy tak, aby sa samočinne zaistil.
- Skontrolujte zaistenie potiahnutím za univerzálny držiak skrutkovacích hrotov.
- Do univerzálneho držiaka skrutkovacích hrotov vložte skrutkovací hrot. Na skrutkovanie vždy používajte len také skrutkovacie hroty, ktoré sa hodia k hlave skrutky.
- Ak chcete vybrať univerzálny držiak skrutkovacích hrotov, posuňte zaistovaciu objímku **5** smerom dozadu a univerzálny držiak skrutkovacích hrotov **24** z upínacej hlavy vyberte.

Údržba a servis

Údržba a čistenie

- **Pred každou prácou na ručnom elektrickom náradí vyťahnite zástrčku náradia zo zásuvky.**
- **Ručné elektrické náradie a jeho vetracie štrbiny udržiavajte vždy v čistote, aby ste mohli pracovať kvalitne a bezpečne.**
- **Poškodenú ochrannú manžetu ihneď nahraďte novou manžetou. Odporúčame, aby ste si to dali urobiť v autorizovanom servisnom stredisku.**
- Skľučovadlo pravidelne čistite **3** po každom použití.

Ak je potrebná výmena prívodnej šnúry, musí ju vykonať firma Bosch alebo niektoré autorizované servisné stredisko ručného elektrického náradia Bosch, aby sa zabránilo ohrozeniu bezpečnosti používateľa náradia.

Servisné stredisko a poradenstvo pri používaní

Servisné stredisko Vám odpovie na otázky týkajúce sa opravy a údržby Vášho produktu ako aj náhradných súčiastok. Rozložené obrázky a informácie k náhradným súčiastkam nájdete aj na web-stránke:

www.bosch-pt.com

Tím poradcov Bosch Vám s radosťou poskytne pomoc pri otázkach týkajúcich sa našich produktov a ich príslušenstva.

V prípade akýchkoľvek otázok a objednávok náhradných súčiastok uvádzajte bezpodmienečne 10-miestne vecné číslo uvedené na typovom štítku výrobku.

Slovakia

Na www.bosch-pt.sk si môžete objednať opravu vášho stroja alebo náhradné diely online.

Tel.: (02) 48 703 800

Fax: (02) 48 703 801

E-Mail: servis.naradia@sk.bosch.com

www.bosch.sk

Likvidácia

Ručné elektrické náradie, príslušenstvo a obal treba dať na recykliáciu šetriacu životné prostredie.

Neodhadzujte ručné elektrické náradie do komunálneho odpadu!

Len pre krajiny EÚ:



Podľa Európskej smernice 2012/19/EÚ o starých elektrických a elektronických výrobkoch a podľa jej aplikácií v národnom práve sa musia už nepoužiteľné elektrické produkty zbierať separovane a dať na recykliáciu zodpovedajúcu ochrane životného prostredia.

Zmeny vyhradené.

Magyar

Biztonsági előírások

Általános biztonsági előírások az elektromos kéziszerszámokhoz

⚠ FIGYELMEZTETÉS Olvassa el az összes biztonsági figyelmeztetést és előírást. A következőkben leírt előírások betartásának elmulasztása áramütésekhez, tűzhöz és/vagy súlyos testi sérülésekhez vezethet.

Kérjük a későbbi használatra gondosan őrizze meg ezeket az előírásokat.

Az alább alkalmazott „elektromos kéziszerszám” fogalom a hálózati elektromos kéziszerszámokat (hálózati csatlakozó kábelrel) és az akkumulátoros elektromos kéziszerszámokat (hálózati csatlakozó kábel nélkül) foglalja magában.

Munkahelyi biztonság

- ▶ **Tartsa tisztán és jól megvilágított állapotban a munkahelyét.** A rendeltenség és a megvilágítatlan munkaterület balesetekhez vezethet.
- ▶ **Ne dolgozzon a berendezéssel olyan robbanásveszélyes környezetben, ahol éghető folyadékok, gázok vagy porok vannak.** Az elektromos kéziszerszámok szikrákat keltenek, amelyek a port vagy a gőzöket meggyújtják.
- ▶ **Tartsa távol a gyerekeket és az idegen személyeket a munkahelytől, ha az elektromos kéziszerszámot használja.** Ha elvonják a figyelmét, elvesztheti az uralmát a berendezés felett.

Elektromos biztonsági előírások

- ▶ **A készülék csatlakozó dugójának bele kell illeszkednie a dugaszolóaljzatba. A csatlakozó dugót semmilyen módon sem szabad megváltoztatni. Védőföldeléssel ellátott készülékekkel kapcsolatban ne használjon csatlakozó adaptert.** A változtatás nélküli csatlakozó dugók és a megfelelő dugaszoló aljzatok csökkentik az áramütés kockázatát.
- ▶ **Kerülje el a földelt felületek, mint például csövek, fűtőtestek, kályhák és hűtőgépek megérintését.** Az áramütési veszély megnövekszik, ha a teste le van földelve.
- ▶ **Tartsa távol az elektromos kéziszerszámot az esőtől vagy nedvességtől.** Ha víz hatol be egy elektromos kéziszerszámba, ez megnöveli az áramütés veszélyét.
- ▶ **Ne használja a kábelt a rendeltetésétől eltérő célokra, vagyis a szerszámot soha ne hordozza vagy akassza fel a kábelnél fogva, és soha ne húzza ki a hálózati csatlakozó dugót a kábelnél fogva.** Tartsa távol a kábelt hőforrásoktól, olajtól, éles élektől és sarkoktól és mozgógépalkatrészekről. Egy megrongálódott vagy csomókkal teli kábel megnöveli az áramütés veszélyét.
- ▶ **Ha egy elektromos kéziszerszámmal a szabad ég alatt dolgozik, csak szabadban való használatra engedélyezett hosszabbítót használjon.** A szabadban való használatra engedélyezett hosszabbító használat csökkenti az áramütés veszélyét.
- ▶ **Ha nem lehet elkerülni az elektromos kéziszerszám nedves környezetben való használatát, alkalmazzon egy hibaáram-védőkapcsolót.** Egy hibaáram-védőkapcsoló alkalmazása csökkenti az áramütés kockázatát.

Személyi biztonság

- ▶ **Munka közben mindig figyeljen, ügyeljen arra, amit csinál és meggondoltan dolgozzon az elektromos kéziszerszámmal.** Ha fáradt, ha kábítószerek vagy alkohol hatása alatt áll, vagy orvosságokat vett be, ne használja a berendezést. Egy pillanatnyi figyelmetlenség a szerszám használatában komoly sérülésekhez vezethet.
- ▶ **Viseljen személyi védőfelszerelést és mindig viseljen védőszemüveget.** A személyi védőfelszerelések, mint porvédő álarc, csúszásbiztos védőcipő, védősapka és fülvédő használatára az elektromos kéziszerszám használatára jellegének megfelelően csökkenti a személyi sérülések kockázatát.

- ▶ **Kerülje el a készülék akaratlan üzembe helyezését.** Győződjön meg arról, hogy az elektromos kéziszerszám ki van kapcsolva, mielőtt bedugná a csatlakozó dugót a dugaszolóaljzatba, csatlakoztatná az akkumulátor-csomagot, és mielőtt felvenné és vinni kezdené az elektromos kéziszerszámot. Ha az elektromos kéziszerszám felemelése közben az ujját a kapcsolón tartja, vagy ha a készüléket bekapcsolt állapotban csatlakoztatja az áramforráshoz, ez balesetekhez vezethet.
- ▶ **Az elektromos kéziszerszám bekapcsolása előtt okvetlenül távolítsa el a beállítószerzőköt vagy csavarulcsokat.** Az elektromos kéziszerszám forgó részeiben fejtett beállítószerzők vagy csavarulcsok sérüléseket okozhat.
- ▶ **Ne becsülje túl önmagát.** Kerülje el a normálistól eltérő testtartást, ügyeljen arra, hogy mindig biztosan álljon és az egyensúlyát megtartsa. Így az elektromos kéziszerszám felett áratlan helyzetekben is jobban tud uralkodni.
- ▶ **Viseljen megfelelő ruhát. Ne viseljen bő ruhát vagy ékszerket.** Tartsa távol a haját, a ruháját és a kesztyűjét a mozgó részekről. A bő ruhát, az ékszerket és a hosszú hajat a mozgó alkatrészek magukkal rántják.
- ▶ **Ha az elektromos kéziszerszámra fel lehet szerelni a por elszívásához és összegyűjtéséhez szükséges berendezéseket, ellenőrizze, hogy azok megfelelő módon hozzá vannak kapcsolva a készülékhez és rendeltetésüknek megfelelően működnek.** A porgyűjtő berendezések használat csökkenti a munka során keletkező por veszélyes hatását.

Az elektromos kéziszerszámok gondos kezelése és használata

- ▶ **Ne terhelje túl a berendezést. A munkájához csak az arra szolgáló elektromos kéziszerszámot használja.** Egy alkalmas elektromos kéziszerszámmal a megadott teljesítménytartományon belül jobban és biztonságosabban lehet dolgozni.
- ▶ **Ne használjon olyan elektromos kéziszerszámot, amelynek a kapcsolója elromlott.** Egy olyan elektromos kéziszerszám, amelyet nem lehet sem be-, sem kikapcsolni, veszélyes és meg kell javíttatni.
- ▶ **Húzza ki a csatlakozó dugót a dugaszolóaljzattól és/vagy az akkumulátor-csomagot az elektromos kéziszerszámból, mielőtt az elektromos kéziszerszámon beállítási munkákat végez, tartozékokat cserél vagy a szerszámot tárolásra elteszi.** Ez az elővigyázatossági intézkedés meggátolja a szerszám akaratlan üzembe helyezését.
- ▶ **A használaton kívüli elektromos kéziszerszámokat olyan helyen tárolja, ahol azokhoz gyerekek nem férhetnek hozzá. Ne hagyja, hogy olyan személyek használják az elektromos kéziszerszámot, akik nem ismerik a szerszámot, vagy nem olvasták el ezt az útmutatót.** Az elektromos kéziszerszámok veszélyesek, ha azokat gyakorlatlan személyek használják.
- ▶ **A készüléket gondosan ápolja. Ellenőrizze, hogy a mozgó alkatrészek kifogástalanul működnek-e, nincsenek-e beszorulva, és nincsenek-e eltörve vagy**

megrongálódva olyan alkatrészek, amelyek hatással lehetnek az elektromos kéziszerszám működésére. A berendezés megrongálódott részeit a készülék használata előtt javíttassa meg. Sok olyan baleset történik, amelyet az elektromos kéziszerszám nem kielégítő karbantartására lehet visszavezetni.

- ▶ **Tartsa tisztán és éles állapotban a vágószerszámokat.** Az éles vágóélekkel rendelkező és gondosan ápolott vágószerszámok ritkábban ékelődnek be és azokat könnyebben lehet vezetni és irányítani.
- ▶ **Az elektromos kéziszerszámokat, tartozékokat, betétszerszámokat stb. csak ezen előírásoknak és az adott készüléktípusra vonatkozó kezelési utasításoknak megfelelően használja. Vegye figyelembe a munkafeladatok és a kivitelezendő munka sajátosságait.** Az elektromos kéziszerszám eredeti rendeltetésétől eltérő célokra való alkalmazása veszélyes helyzetekhez vezethet.

Szerviz-ellenőrzés

- ▶ **Az elektromos kéziszerszámot csak szakképzett személyzet csak eredeti pótalkatrészek felhasználásával javíthatja.** Ez biztosítja, hogy az elektromos kéziszerszám biztonságos maradjon.

Biztonsági előírások a kalapácsok számára

- ▶ **Viseljen fülvédőt.** Ennek elmulasztása esetén a zaj hatása a hallóképesség elvesztéséhez vezethet.
- ▶ **Használjon pótfogantyút, ha mellékelve van az elektromos kéziszerszámhoz.** Ha elveszti az uralmát a berendezés felett, ez sérülésekhez vezethet.
- ▶ **Az elektromos kéziszerszámot csak a szigetelt fogantyúfelületeknél fogva tartsa, ha olyan munkát végez, amelynek során a betétszerszám vagy a csavar feszültség alatt áll, kívülről nem látható vezetékhez, vagy a készülék saját hálózati csatlakozó kábeljéhez érhet.** Ha a berendezés egy feszültség alatt álló vezetékhez ér, az elektromos kéziszerszám fémrészei szintén feszültség alá kerülhetnek és áramütéshez vezethetnek.
- ▶ **A rejtett vezeték felkutatásához használjon alkalmas fémkereső készüléket, vagy kérje ki a helyi energiaellátó vállalat tanácsát.** Ha egy elektromos vezeték a berendezéssel megérint, ez tűzhöz és áramütéshez vezethet. Egy gázvezeték megrongálása robbanást eredményezhet. Ha egy vízvezeték szakít meg, anyagi károk keletkeznek, vagy villamos áramütést kaphat.
- ▶ **A munka során mindig mindkét kezével tartsa az elektromos kéziszerszámot és gondoskodjon arról, hogy szilárd, biztos alapon álljon.** Az elektromos kéziszerszámot két kézzel biztonságosabban lehet vezetni.
- ▶ **A megmunkálásra kerülő munkadarabot megfelelően rögzítse.** Egy befogó szerkezettel vagy satuval rögzített munkadarab biztonságosabban van rögzítve, mintha csak a kezével tartaná.
- ▶ **Várja meg, amíg az elektromos kéziszerszám teljesen leáll, mielőtt letenné.** A betétszerszám beékelődhet, és a kezelő elvesztheti az uralmát az elektromos kéziszerszám felett.

A termék és alkalmazási lehetőségeinek leírása



Olvasza el az összes biztonsági figyelmeztetést és előírást. A következőkben leírt előírások betartásának elmulasztása áramütésekhez, tűzhöz és/vagy súlyos testi sérülésekhez vezethet.

Kérjük hajtsa ki a kihajtható ábrás oldalt, és hagyja így kihajtván, miközben ezt a kezelési útmutatót olvassa.

Rendeltetészerű használat

Az elektromos kéziszerszám betonban, téglában és terméskőben végzett ütvefúrára, valamint könnyebb véési munkákra szolgál. A berendezést fában, fémekben, kerámiákban és műanyagokban ütés nélküli fúrára is lehet használni. Az elektronikus szabályozóval ellátott és a jobbra-/balraforgás között átkapcsolható elektromos kéziszerszámok csavarozásra is alkalmasak.

Az ábrázolásra kerülő komponensek

A készülék ábrázolásra kerülő komponenseinek sorszámozása az elektromos kéziszerszámnak az ábra-oldalon található képre vonatkozik.

- 1 Cserélhető gyorsbefogó fúrótokmány (GBH 2-26 F)
- 2 SDS-plus cserélhető fúrótokmány (GBH 2-26 F)
- 3 SDS-plus szerszámbebefogó egység
- 4 Porvédő sapka
- 5 Reteszelő hüvely
- 6 Cserélhető fúrótokmány reteszelő gyűrű (GBH 2-26 F)
- 7 Forgásirány-átkapcsoló
- 8 Be-/kikapcsoló rögzítógombja
- 9 Be-/kikapcsoló
- 10 Ütés-/forgásleállító gomb reteszelés feloldó gombja
- 11 Ütés-/forgásleállító gomb
- 12 Mélységi ütköző beállító gomb
- 13 Mélységi ütköző
- 14 Pótfogantyú (szigetelt fogantyú-felület)
- 15 Fogantyú (szigetelt fogantyú-felület)
- 16 Fogaskoszorús fúrótokmány biztosítócsavar*
- 17 Fogaskoszorús fúrótokmány*
- 18 SDS-plus befogósár fúrótokmányokhoz*
- 19 Fúrótokmánybefogó egység (GBH 2-26 F)
- 20 Cserélhető gyorsbefogó fúrótokmány első hüvely (GBH 2-26 F)
- 21 Cserélhető gyorsbefogó fúrótokmány szorítóhüvely (GBH 2-26 F)
- 22 Porelszívás* (GDE 16 Plus)
- 23 Felszerelhető porgyűjtő*
- 24 Univerzális tartó SDS-plus befogószárral*

*A képeken látható vagy a szövegben leírt tartozékok részben nem tartoznak a standard szállítmányhoz. Tartozékprogramunkban valamennyi tartozék megtalálható.

Műszaki adatok

Fúrókalapács		GBH 2-26	GBH 2-26 F
Cikkszám 3 611 ...		BA3 0..	BA4 0..
Fordulatszám szabályozás		●	●
Forgásleállítás		●	●
Jobbra forgás/balra forgás		●	●
Cserélhető fúrótokmány		-	●
Névleges felvett teljesítmény	W	830	830
Ütésszám	perc ⁻¹	0-4000	0-4000
Egyedi ütőerő az „EPTA-Procedure 05/2009” (2009/05 EPTA-eljárás) szerint	J	2,7	2,7
Fordulatszám	perc ⁻¹	0-1300	0-1300
Szerszámbefogó egység		SDS-plus	SDS-plus
Orsónyak átmérő	mm	50	50
Furatátmérő max.:			
- Beton *	mm	26	26
- Téglafal (koronás fúróval)	mm	68	68
- Acél	mm	13	13
- Fa	mm	30	30
Súly az „EPTA-Procedure 01:2014” (01:2014 EPTA-eljárás) sze- rint	kg	2,7	2,9
Érintésvédelmi osztály		□/II	□/II

*koronás fúróval nem használható

Az adatok [U] = 230 V névleges feszültségre vonatkoznak. Ettől eltérő feszültségek esetén és az egyes országok számára készült különleges kivitelekben ezek az adatok változhatnak.

Zaj és vibráció értékek

Fúrókalapács		GBH 2-26	GBH 2-26 F
A zajmérési eredmények az EN 60745-2-6 szabványnak megfelelően kerültek meghatározásra.			
A készülék A-értékelésű zajszintjének tipikus értékei			
Zajnyomásszint	dB(A)	91	91
Hangteljesítményszint	dB(A)	102	102
Bizonytalanság, K	dB	3	3
Viseljen fülvédőt!			
a _n rezgési összértékek (a három irány vektorösszege) és K bizonytalanság az EN 60745-2-6 szabvány szerint:			
Ütvefúrás betonban:			
a _h	m/s ²	17,5	16,5
K	m/s ²	1,5	1,5
Vésés:			
a _h	m/s ²	14	14
K	m/s ²	1,5	1,5

Az ezen előírásokban megadott rezgésszint az EN 60745 szabványban rögzített mérési módszerrel került meghatározásra és az elektromos kéziszerszámok összehasonlítására ez az érték felhasználható. Ez az érték a rezgési terhelés ideiglenes becsülésére is alkalmas.

A megadott rezgésszint az elektromos kéziszerszám fő alkalmazási területein való használat során fellépő érték. Ha az elektromos kéziszerszámot más alkalmazásokra, különböző tartozékokkal vagy nem kielégítő karbantartás mellett használják, a rezgésszint a fenti értéktől eltérhet. Ez az egész munkaidőre vonatkozó rezgési terhelést lényegesen megnövelheti.

A rezgési terhelés pontos megbecsüléséhez figyelembe kell venni azokat az időszakokat is, amikor a berendezés kikapcsolt állapotban van, vagy amikor be van ugyan kapcsolva, de nem kerül ténylegesen használatra. Ez az egész munkaidőre vonatkozó rezgési terhelést lényegesen csökkentheti. Hozzon kiegészítő biztonsági intézkedéseket a kezelőnek a rezgések hatása elleni védelmére, például: Az elektromos kéziszerszám és a betétszerszámok karbantartása, a kezek melegen tartása, a munkamenetek megszervezése.

Összeszerelés

- ▶ **Az elektromos kéziszerszámon végzendő bármely munka megkezdése előtt húzza ki a csatlakozó dugót a dugaszolóaljzatból.**

Pótfogantyú

- ▶ **Az elektromos kéziszerszámot csak az arra felszerelt 14 pótfogantyúval együtt szabad használni.**

A pótfogantyú elfordítása (lásd az „A” ábrát)

A 14 pótfogantyút tetszőleges helyzetbe el lehet forgatni, hogy így a munkát a lehető leginkább fáradtságmentes módon lehessen végezni.

- Forgassa el a 14 pótfogantyú alsó részét az óramutató járásával ellenkező irányba és forgassa el a 14 pótfogantyút a kívánt helyzetbe. Ezután forgassa el ismét az óramutató járásával megegyező irányba a 14 pótfogantyú alsó részét, és így rögzítse azt.
- Ügyeljen arra, hogy a pótfogantyú feszítoszalagja befeküdjön a házon erre a célra szolgáló horonyba.

A furatmélység beállítása (lásd a „B” ábrát)

A 13 mélységi ütköző a kívánt X furatmélység beállítására szolgál.

- Nyomja be a 12 mélységi ütköző beállító gombot és helyezze be a mélységi ütközőt a 14 pótfogantyúba.
- A 13 mélységi ütköző recézett részének lefelé kell mutatnia.
- Tolja be ütközésig az SDS-plus betétszerszámot a 3 SDS-plus szerszámbefogó egységbe. Ellenkező esetben az SDS-plus szerszám mozoghat és ez hibás furatmélység beállításához vezethet.
- Húzza ki annyira a mélységi ütközőt, hogy a fúró csúcsa és a mélységi ütköző csúcsa közötti távolság megfeleljen a kívánt X furatmélységnek.

A fúrótkmány és a szerszámok kiválasztása

Ütvefűráshoz és véséshez SDS-plus szerszámokat kell használni, amelyeket az SDS-plus-fúrótkmányba kell befogni.

Fában, emelkekben, kerámikus anyagokban és műanyagban ütés nélküli fűrés, valamint csavarozásra SDS-plus nélküli szerszámokat (például hengeres szárú fúró) kell használni. Ezekhez a szerszámokhoz egy gyorsbefogó vagy egy fogaskoszorús fúrótkmányt kell használni.

A fogaskoszorús fúrótkmány kicserélése (GBH 2-26)

Az SDS-plus nélküli szerszámokkal (például hengeres szárú fúrókkal) végzett munkákhoz az elektromos kéziszerszámra fel kell szerelni egy megfelelő fúrótkmányt (fogaskoszorús vagy gyorsbefogó fúrótkmány, külön tartozék).

A fogaskoszorús fúrótkmány felszerelése (lásd a „C” ábrát)

- Csavarja be a 18 SDS-plus-befogószárt egy 17 fogaskoszorús fúrótkmányba. Biztosítsa a 16 biztosítócsavarral a 17 fogaskoszorús fúrótkmányt. **Vegye tekintetbe, hogy a biztosítócsavar balmenetes.**

A fogaskoszorús fúrótkmány behelyezése (lásd a „C” ábrát)

- A behelyezés előtt tisztítsa meg és kissé zsírozza be a befo-gószár behelyezésre kerülő végét.
- Forgatva tolja be a fogaskoszorús fúrótkmányt a tok-mányszárral az szerszámbefogó egységbe, amíg az magá-tól elreteszelésre kerül.
- A fogaskoszorús fúrótkmány meghúzásával ellenőrizze annak reteszelését.

A fogaskoszorús fúrótkmány kivétele

- Tolja hátra az 5 reteszelő hüvelyt és vegye ki a 17 fogasko-szorús fúrótkmányt.

A cserélhető fúrótkmány kivétele/behelyezése (GBH 2-26 F)

GBH 2-26 F: A 2 SDS-plus cserélhető fúrótkmányt könnyen ki lehet cserélni a készülékkel szállított 1 cserélhető gyorsbe-fogó fúrótkmányra.

A cserélhető fúrótkmány kivétele (lásd a „D” ábrát)

- Húzza hátra a 6 cserélhető fúrótkmány reteszelő gyűrűt, tartsa fogva ebben a helyzetben és húzza le előrefelé a 2 SDS-plus cserélhető fúrótkmányt, illetve az 1 gyorsbefo-gó cserélhető fúrótkmányt.
- A leszerelés után óvja meg a cserélhető fúrótkmányt az el-szennyeződéstől.

A cserélhető fúrótkmány behelyezése (lásd az „E” ábrát)

- A behelyezés előtt tisztítsa meg a cserélhető fúrótkmányt és a behelyezésre kerülő véget zsírozza kissé be.
- Fogja át az egész kezével a 2 SDS-plus cserélhető fúrótk-mányt, illetve az 1 cserélhető gyorsbefogó fúrótkmányt. Ezután tolja be forgatva a cserélhető fúrótkmányt a 19 fúrótkmánybefogó egységbe, amíg az jól hallhatóan be-pattan a helyére.
- A cserélhető fúrótkmány magától elreteszelődik. A cse-rélhető fúrótkmány meghúzásával ellenőrizze annak rete-szelését.

Szerszámcsere

A 4 porvédősapka a munka során messzemenően meggátolja a fűrés során keletkező por behatolását a szerszámbefogó egységbe. A szerszám behelyezésekor ügyeljen arra, hogy ne rongálja meg a 4 porvédő sapkát.

- ▶ **Ha egy porvédő sapka megsérült, azt azonnal ki kell cserélni. Ezzel a munkával célszerű egy Vevőszolgálatot megbízni.**

Az SDS-plus betétszerszám behelyezése (lásd az „F” ábrát)

Az SDS-plus fúrótkmánnyal a betétszerszámot további esz-közök vagy szerszámok alkalmazása nélkül is egyszerűen ki lehet cserélni.

- GBH 2-26 F: Tegye be a 2 SDS-plus cserélhető fúrótk-mányt.
- Tisztítsa meg és zsírozza kissé be a betétszerszám behe-lyezésre kerülő végét.

- Helyezze be forgatva a betétszerszámot a számszámbeefogó egységbe, amíg az magától nem reteszeli.
- Húzza meg a számszámot, és ellenőrizze így a megfelelő reteszelt.

Az SDS-plus betétszerszám a rendszer koncepciójának megfelelően szabadon mozoghat. Így üresjáratnál a számszám eltér a körkörös futástól. Ez nincs kihatással a furat pontosságára, mivel a fúró a fúrás során saját magát központosítja.

Az SDS-plus betétszerszám kivétele (lásd a „G” ábrát)

- Tolja hátra az **5** reteszelő hüvelyt és vegye ki a betétszerszámot.

Betétszerszámok behelyezése SDS-plus nélkül (GBH 2-26)

Megjegyzés: Sohase használja az SDS-plus nélküli számszámokat ütvefúráshoz vagy véséshez! Az SDS-plus és a megfelelő fúrótokmány nélküli számszámok az ütvefúrás és vésés során megrongálódnak.

- Tegye be egy **17** fogaskoszorús fúrótokmányt (lásd „A fogaskoszorús fúrótokmány kicserélése”, 111. oldal).
- Forgatással nyissa szét a **17** fogaskoszorús fúrótokmányt, amíg a számszámot be nem lehet helyezni. Tegye be a számszámot a tokmányba.
- Dugja be a tokmánykulcsot a **17** fogaskoszorús fúrótokmány megfelelő furataiba és egyenletesen beszorítva rögzítse a számszámot.
- Forgassa el a **11** Ütésleállítás/Forgásleállítás átkapcsolót a „Fúrás” helyzetbe.

A betétszerszámok kivétele SDS-plus nélkül (GBH 2-26)

- Forgassa el a **17** fogaskoszorús fúrótokmány hüvelyét a tokmánykulccsal az óramutató járásával ellenkező irányba, amíg ki nem lehet venni a betétszerszámot.

Betétszerszámok behelyezése SDS-plus nélkül (GBH 2-26 F) (lásd a „H” ábrát)

Megjegyzés: Sohase használja az SDS-plus nélküli számszámokat ütvefúráshoz vagy véséshez! Az SDS-plus és a megfelelő fúrótokmány nélküli számszámok az ütvefúrás és vésés során megrongálódnak.

- Tegye be az **1** cserélhető gyorsbefogó fúrótokmányt.
- Tartsa fogva a cserélhető gyorsbefogó fúrótokmány **21** szorítógyűrűjét. A **20** első hüvely elforgatásával nyissa annyira szét a számszámbeefogó egységet, hogy be lehessen helyezni a számszámot. Tartsa fogva a **21** szorítógyűrűt és forgassa el a **20** első hüvelyt erőteljesen a nyíl által jelzett irányba, amíg jól hallható kattogás nem lép fel.
- A számszám meghúzásával ellenőrizze a reteszelt.

Megjegyzés: Ha ütközésig szétnyitja a számszámbeefogó egységet, akkor az ezután következő összezárásnál előfordulhat, hogy a funkcióval kapcsolatos kattogás hallható ugyan, de a számszámbeefogó egység mégsem zár össze.

Ebben az esetben forgassa el egyszer a **20** első hüvelyt a nyíl által jelzett iránnyal ellentétes irányba. Ezután már össze lehet zárni a számszámbeefogó egységet.

- Forgassa el a **11** Ütésleállítás/Forgásleállítás átkapcsolót a „Fúrás” helyzetbe.

A betétszerszámok kivétele SDS-plus nélkül (GBH 2-26 F) (lásd az „I” ábrát)

- Tartsa fogva a cserélhető gyorsbefogó fúrótokmány **21** szorítógyűrűjét. A **20** első hüvelynek a nyíl által jelzett irányba való elforgatásával nyissa annyira szét a számszámbeefogó egységet, hogy ki lehessen venni a számszámot.

Porelszívás (Tartozékok)

- ▶ Az ólomtartalmú festékretegek, egyes fafajták, ásványok és fémek pora egészségkárosító hatású lehet. A poroknak a kezelő vagy a közelben tartózkodó személyek által történő megérintése vagy belégzése allergikus reakciókhoz és/vagy a légutak megbetegedését vonhatja maga után. Egyes fafajok, például tölgy- és bükkfajok rákkeltő hatásúak, főleg ha a faanyag kezeléséhez más anyagok is vannak bennük (kromát, favedó vegyszerek). A készülékkel azbesztes tartalmazó anyagokat csak szakembereknek szabad megmunkálniuk.

- A lehetőségek szerint használjon az anyagnak megfelelő porelszívást.
- Gondoskodjon a munkahely jó szellőztetéséről.
- Ehhez a munkához célszerű egy P2 szűrőosztályú porvédő álarcot használni.

A feldolgozásra kerülő anyagokkal kapcsolatban tartsa be az adott országban érvényes előírásokat.

- ▶ **Gondoskodjon arról, hogy a munkahelyen ne gyűlhesen össze por.** A porok könnyen meggyulladhatnak.

A porelszíváshoz egy GDE 16 Plus (tartozék) szükséges. (lásd a „J” ábrát)

A porelszívónak alkalmasnak kell lennie a megmunkálásra kerülő anyagból keletkező por elszívására.

Az egészségre különösen ártalmas, rákkeltő hatású vagy száraz porok elszívásához egy speciálisan erre a célra gyártott poreszívót kell használni.

Felszerelhető porgyűjtő (Tartozékok)

A por egyszerű, porelszívás nélküli összegyűjtésére egy felszerelhető porgyűjtőre van szükség. (lásd a „K” ábrát)

Üzemeltetés

Üzembe helyezés

- ▶ **Ügyeljen a helyes hálózati feszültségre! Az áramforrás feszültségének meg kell egyeznie az elektromos kéziszerszám típus tábláján található adatokkal. A 230 V-os berendezéseket 220 V hálózati feszültségről is szabad üzemeltetni.**

Az üzemmód beállítása

A **11** Ütésleállítás/Forgásleállítás átkapcsolóval az elektromos kéziszerszám üzemmódját lehet kiválasztani.

- Az üzemmód átkapcsolásához nyomja be a **10** reteszelt feloldó gombot és forgassa el a **11** Ütésleállítás/Forgásleállítás átkapcsolót a kívánt helyzetbe, amíg az ott hallhatóan bepattan a helyére.

Megjegyzés: Az üzemmódot csak kikapcsolt elektromos kéziszerszámon szabad átkapcsolni! Ellenkező esetben az elektromos kéziszerszám megrongálódhat.



Betonban vagy kőben végzett **Ütvefűrés**ra szolgáló helyzet



A fában, fémekben, kerámiában és műanyagokban ütés nélkül végzett **Fűrész**hoz, valamint csavarozáshoz szükséges helyzet



Vario-Lock helyzet a véső helyzetének beállítására

A **11** Ütésleállítás/Forgásleállítás átkapcsoló ebben a helyzetben nem áll be reteszelt helyzetbe.



Vésésre szolgáló helyzet

Forgásirány beállítása

A **7** forgásirány-átkapcsoló az elektromos kéziszerszám forgásirányának megváltoztatására szolgál. Ha a **9** be-/kikapcsoló be van nyomva, akkor a forgásirányt nem lehet átkapcsolni.

Jobbra forgás: Forgassa el mindkét oldalon ütközésig az **←** helyzetbe a **7** forgásirány-átkapcsolót.

Balra forgás: Forgassa el mindkét oldalon ütközésig az **→** helyzetbe a **7** forgásirány-átkapcsolót.

A forgásirányt ütvefűréshez, fűrészhez és véséshez mindig jobbra kell beállítani.

Be- és kikapcsolás

- Az elektromos kéziszerszám **bekapcsolásához** nyomja be a **9** be-/kikapcsolót.
- A bekapcsolt be-/kikapcsoló **reteszeléséhez** tartsa azt be nyomva és nyomja meg ezen felül a **8** reteszelő gombot.
- Az elektromos kéziszerszám **kikapcsolásához** engedje el a **9** be-/kikapcsolót. Ha a **9** be-/kikapcsoló reteszelve van, akkor azt először nyomja be, majd engedje el.

Az energia megtakarítására az elektromos kéziszerszámot csak akkor kapcsolja be, ha használja.

A fordulatszám/ütésszám beállítása

A bekapcsolt elektromos kéziszerszám fordulatszámát/ütésszámát a **9** be-/kikapcsoló különböző mértékű benyomásával fokozatmentesen lehet szabályozni.

A **9** be-/kikapcsolóra gyakorolt enyhébb nyomás egy alacsonyabb fordulatszámhoz/ütésszámhoz vezet. A nyomás növeledésekor a fordulatszám/ütésszám is megnövekszik.

Biztonsági tengelykapcsoló

Ha a betétszám beszorul, vagy beakad, a fűrészoros meghajtása megszakad. Tartsa ezért, az ekkor fellépő erő felvételére, az elektromos kéziszerszámot mind-

két kezével, és ügyeljen arra, hogy szilárd talajon, biztosan álljon.

► Kapcsolja ki az elektromos kéziszerszámot és oldja ki a betétszerszámot, ha az elektromos kéziszerszám leblokkolt. Ha leblokkolt fűrészszám mellett kapcsolja be a kéziszerszámot, igen magas reakciós nyomatokok lépnek fel.

Munkavégzési tanácsok

► Az elektromos kéziszerszámon végzendő bármely munka megkezdése előtt húzza ki a csatlakozó dugót a dugaszolóaljzatból.

A véső helyzetének megváltoztatása (Vario-Lock)

A vésőt összesen 36 különböző helyzetben lehet reteszelni. Ezzel mindig beállíthatja a mindenkor legkényelmesebb munkavégzési helyzetet.

- Helyezze be a vésőt a szerszámbefogó egységbe.
- Forgassa el a **11** Ütésleállítás/Forgásleállítás átkapcsolót a „Vario-Lock” helyzetbe (lásd „Az üzemmód beállítása”, a 112 oldalon).
- Forgassa el a szerszámbefogó egységet a kívánt vésőhelyzetbe.
- Forgassa el a **11** Ütésleállítás/Forgásleállítás átkapcsolót a „Vésés” helyzetbe. A szerszámbefogó egység ezzel reteszlésre kerül.
- Állítsa be a véséshez a forgásirányt jobbraforgásra.

A csavarhúzó bitek behelyezése (lásd az „L” ábrát)

► Az elektromos kéziszerszámot csak kikapcsolt készü-lék mellett tegye fel az anyacsavarra/a csavarra. A forgó betétszerszámok lecsúszhatnak.

A csavarozóbetétek használatához egy SDS-plus befogószárral (külön tartozék) felszerelt **24** univerzális tartóra van szükség.

- A behelyezés előtt tisztítsa meg és kissé zsírozza be a befogószár behelyezésre kerülő végét.
- Forgatva tolja be a univerzális tartót az szerszámbefogó egységbe, amíg az saját maga elreteszelődik.
- Az univerzális tartó meghúzásával ellenőrizze annak reteszelését.
- Tegyen be egy csavarozóbetétet az univerzális tartóba. Csak a csavarfejhez megfelelő csavarhúzó biteket használjon.
- Az univerzális tartó kivételéhez húzza hátra az **5** reteszelő hüvelyt, majd vegye ki a **24** univerzális tartót a szerszámbefogó egységéből.

Karbantartás és szerviz

Karbantartás és tisztítás

► Az elektromos kéziszerszámon végzendő bármely munka megkezdése előtt húzza ki a csatlakozó dugót a dugaszolóaljzatból.

► Tartsa mindig tisztán az elektromos kéziszerszámot és annak szellőzőnyílásait, hogy jól és biztonságosan dolgozhasson.

► **Ha egy porvédő sapka megsérült, azt azonnal ki kell cserélni. Ezzel a munkával célszerű egy Vevőszolgálatot megbízni.**

– Minden használat után tisztítsa meg a 3 szerszámbefogó egységet.

Ha a csatlakozó vezetékét ki kell cserélni, akkor a cseréivel csak a magát a Bosch céget, vagy egy Bosch elektromos kéziszerszám-műhely ügyfélszolgálatát szabad megbízni, nehogy a biztonságra veszélyes szituáció lépjen fel.

Vevőszolgálat és használati tanácsadás

A Vevőszolgálat választ ad a termékének javításával és karbantartásával, valamint a pótalkatrészekkel kapcsolatos kérdéseire. A tartalékalkatrészekkel kapcsolatos robbantott ábrák és egyéb információk a címen találhatóak:

www.bosch-pt.com

A Bosch Használati Tanácsadó Team szívesen segít, ha termékünkkel és azok tartozékaival kapcsolatos kérdései vannak.

Ha kérdései vannak vagy pótalkatrészeket szeretne rendelni, okvetlenül adja meg a termék típusabláján található 10-jegyű cikkszámot.

Magyarország

Robert Bosch Kft.

1103 Budapest

Gyömrői út. 120.

A www.bosch-pt.hu oldalon online megrendelheti készülékének javítását.

Tel.: (061) 431-3835

Fax: (061) 431-3888

Hulladékkezelés

Az elektromos kéziszerszámokat, a tartozékokat és a csomagolást a környezetvédelmi szempontoknak megfelelően kell újrafelhasználásra előkészíteni.

Ne dobja ki az elektromos kéziszerszámokat a háztartási szemétkébe!

Csak az EU-tagországok számára:



A használt villamos és elektronikus berendezésekre vonatkozó 2012/19/EU sz. Európai Irányelvnek és ennek a megfelelő országok jogharmonizációjának megfelelően a már használhatatlan elektromos kéziszerszámokat külön össze kell gyűjteni és a környezetvédelmi szempontból megfelelő újra felhasználásra le kell adni.

A változtatások joga fenntartva.

Русский

В состав эксплуатационных документов, предусмотренных изготовителем для продукции, могут входить настоящие руководство по эксплуатации, а также приложения. Информация о подтверждении соответствия содержится в приложении.

Информация о стране происхождения указана на корпусе изделия и в приложении.

Дата изготовления указана на последней странице обложки Руководства.

Контактная информация относительно импортера содержится на упаковке.

Срок службы изделия

Срок службы изделия составляет 7 лет. Не рекомендуется эксплуатация по истечении 5 лет хранения с даты изготовления без предварительной проверки (дату изготовления см. на этикетке).

Перечень критических отказов и ошибочные действия персонала или пользователя

- не использовать с поврежденной рукояткой или поврежденным защитным кожухом
- не использовать при появлении дыма непосредственно из корпуса изделия
- не использовать с перебитым или оголенным электрическим кабелем
- не использовать на открытом пространстве во время дождя (в распыляемой воде)
- не включать при попадании воды в корпус
- не использовать при сильном искрении
- не использовать при появлении сильной вибрации

Критерии предельных состояний

- перетёрт или повреждён электрический кабель
- поврежден корпус изделия

Тип и периодичность технического обслуживания

Рекомендуется очистить инструмент от пыли после каждого использования.

Хранение

- необходимо хранить в сухом месте
- необходимо хранить вдали от источников повышенных температур и воздействия солнечных лучей
- при хранении необходимо избегать резкого перепада температур
- хранение без упаковки не допускается
- подробные требования к условиям хранения смотрите в ГОСТ 15150 (Условие 1)

Транспортировка

- категорически не допускается падение и любые механические воздействия на упаковку при транспортировке
- при разгрузке/погрузке не допускается использование любого вида техники, работающей по принципу зажима упаковки
- подробные требования к условиям транспортировки смотрите в ГОСТ 15150 (Условие 5)

Указания по безопасности

Общие указания по технике безопасности для электроинструментов

ПРЕДУПРЕЖДЕНИЕ Прочтите все указания и инструкции по технике

безопасности. Несоблюдение указаний и инструкций по технике безопасности может стать причиной поражения электрическим током, пожара и тяжелых травм.

Сохраняйте эти инструкции и указания для будущего использования.

Использованное в настоящих инструкциях и указаниях понятие «электроинструмент» распространяется на электроинструмент с питанием от сети (с сетевым шнуром) и на аккумуляторный электроинструмент (без сетевого шнура).

Безопасность рабочего места

- ▶ **Содержите рабочее место в чистоте и хорошо освещенным.** Беспорядок или неосвещенные участки рабочего места могут привести к несчастным случаям.
- ▶ **Не работайте с этим электроинструментом во взрывоопасном помещении, в котором находятся горючие жидкости, воспламеняющиеся газы или пыль.** Электроинструменты искрят, что может привести к воспламенению пыли или паров.
- ▶ **Во время работы с электроинструментом не допускайте близко к Вашему рабочему месту детей и посторонних лиц.** Отвлечшись, Вы можете потерять контроль над электроинструментом.

Электробезопасность

- ▶ **Штепсельная вилка электроинструмента должна подходить к штепсельной розетке. Ни в коем случае не изменяйте штепсельную вилку. Не применяйте переходные штекеры для электроинструментов с защитным заземлением.** Неизмененные штепсельные вилки и подходящие штепсельные розетки снижают риск поражения электротоком.
- ▶ **Предотвращайте телесный контакт с заземленными поверхностями, как то: с трубами, элементами отопления, кухонными плитами и холодильниками.** При заземлении Вашего тела повышается риск поражения электротоком.
- ▶ **Защищайте электроинструмент от дождя и сырости.** Проникновение воды в электроинструмент повышает риск поражения электротоком.
- ▶ **Не разрешается использовать шнур не по назначению, например, для транспортировки или подвески электроинструмента, или для вытягивания вилки из штепсельной розетки. Защищайте шнур от воздействия высоких температур, масла, острых кромок или подвижных частей электроинструмента.** Поврежденный или спутанный шнур повышает риск поражения электротоком.
- ▶ **При работе с электроинструментом под открытым небом применяйте пригодные для этого кабели-удлинители.** Применение пригодного для работы под от-

крытым небом кабеля-удлинителя снижает риск поражения электротоком.

- ▶ **Если невозможно избежать применения электроинструмента в сыром помещении, подключайте электроинструмент через устройство защитного отключения.** Применение устройства защитного отключения снижает риск электрического поражения.

Безопасность людей

- ▶ **Будьте внимательными, следите за тем, что Вы делаете, и продуманно начинайте работу с электроинструментом. Не пользуйтесь электроинструментом в усталом состоянии или если Вы находитесь в состоянии наркотического или алкогольного опьянения или под воздействием лекарств.** Один момент невнимательности при работе с электроинструментом может привести к серьезным травмам.
 - ▶ **Применяйте средства индивидуальной защиты и всегда защитные очки.** Использование средств индивидуальной защиты, как то: защитной маски, обуви на нескользящей подошве, защитного шлема или средств защиты органов слуха, – в зависимости от вида работы с электроинструментом снижает риск получения травм.
 - ▶ **Предотвращайте непреднамеренное включение электроинструмента. Перед подключением электроинструмента к электропитанию и/или к аккумулятору убедитесь в выключенном состоянии электроинструмента.** Удержание пальца на выключателе при транспортировке электроинструмента и подключение к сети питания включенного электроинструмента чревато несчастными случаями.
 - ▶ **Убирайте установочный инструмент или гаечные ключи до включения электроинструмента.** Инструмент или ключ, находящийся во вращающейся части электроинструмента, может привести к травмам.
 - ▶ **Не принимайте неестественное положение корпуса тела. Всегда занимайте устойчивое положение и сохраняйте равновесие.** Благодаря этому Вы можете лучше контролировать электроинструмент в неожиданных ситуациях.
 - ▶ **Носите подходящую рабочую одежду. Не носите широкую одежду и украшения. Держите волосы, одежду и рукавицы вдали от движущихся частей.** Широкая одежда, украшения или длинные волосы могут быть затянуты вращающимися частями.
 - ▶ **При наличии возможности установки пылеотсасывающих и пылесборных устройств проверяйте их присоединение и правильное использование.** Применение пылеотсоса может снизить опасность, создаваемую пылью.
- #### Применение электроинструмента и обращение с ним
- ▶ **Не перегружайте электроинструмент. Используйте для Вашей работы предназначенный для этого электроинструмент.** С подходящим электроинструментом Вы работаете лучше и надежнее в указанном диапазоне мощности.

- ▶ **Не работайте с электроинструментом при неисправном выключателе.** Электроинструмент, который не поддается включению или выключению, опасен и должен быть отремонтирован.
- ▶ **До начала наладки электроинструмента, перед заменой принадлежностей и прекращением работы отключайте штепсельную вилку от розетки сети и/или выньте аккумулятор.** Эта мера предосторожности предотвращает непреднамеренное включение электроинструмента.
- ▶ **Храните электроинструменты в недоступном для детей месте. Не разрешайте пользоваться электроинструментом лицам, которые не знакомы с ним или не читали настоящих инструкций.** Электроинструменты опасны в руках неопытных лиц.
- ▶ **Тщательно ухаживайте за электроинструментом. Проверьте безупречную функцию и ход движущихся частей электроинструмента, отсутствие поломок или повреждений, отрицательно влияющих на функцию электроинструмента. Поврежденные части должны быть отремонтированы до использования электроинструмента.** Плохое обслуживание электроинструментов является причиной большого числа несчастных случаев.
- ▶ **Держите режущий инструмент в заточенном и чистом состоянии.** Заботливо ухоженные режущие инструменты с острыми режущими кромками режут легче и безопаснее.
- ▶ **Применяйте электроинструмент, принадлежности, рабочие инструменты и т. п. в соответствии с настоящими инструкциями. Учитывайте при этом рабочие условия и выполняемую работу.** Использование электроинструментов для непредусмотренных работ может привести к опасным ситуациям.

Сервис

- ▶ **Ремонт Вашего электроинструмента поручайте только квалифицированному персоналу и только с применением оригинальных запасных частей.** Этим обеспечивается безопасность электроинструмента.

Указания по технике безопасности для перфораторов

- ▶ **Применяйте средства защиты органов слуха.** Воздействие шума может привести к потере слуха.
- ▶ **Пользуйтесь дополнительными рукоятками, входящими в объем поставки электроинструмента.** Потеря контроля может привести к телесным повреждениям.
- ▶ **При выполнении работ, при которых рабочий инструмент или шуруп может задеть скрытую электропроводку или собственный шнур питания, держите электроинструмент за изолированные ручки.** Контакт с находящейся под напряжением проводкой может зарядить металлические части электроинструмента и приводить к удару электрическим током.
- ▶ **Используйте соответствующие металлоискатели для нахождения спрятанных в стене труб или про-**

водки или обращайтесь за справкой в местное коммунальное предприятие. Контакт с электропроводкой может привести к пожару и поражению электротоком. Повреждение газопровода может привести к взрыву. Повреждение водопровода ведет к нанесению материального ущерба или может вызвать поражение электротоком.

- ▶ **Всегда держите электроинструмент во время работы обеими руками, заняв предварительно устойчивое положение.** Двумя руками Вы работаете более надежно с электроинструментом.
- ▶ **Закрепляйте заготовку.** Заготовка, установленная в зажимное приспособление или в тиски, удерживается более надежно, чем в Вашей руке.
- ▶ **Выждите полной остановки электроинструмента и только после этого выпускайте его из рук.** Рабочий инструмент может заесть, и это может привести к потере контроля над электроинструментом.

Описание продукта и услуг



Прочтите все указания и инструкции по технике безопасности. Упущения в отношении указаний и инструкций по технике безопасности могут стать причиной поражения электрическим током, пожара и тяжелых травм.

Пожалуйста, откройте раскладную страницу с иллюстрациями электроинструмента и оставляйте ее открытой, пока Вы изучаете руководство по эксплуатации.

Применение по назначению

Электроинструмент предназначен для ударного сверления отверстий в бетоне, кирпиче и природном камне, а также для легких долбежных работ. Он также пригоден для сверления отверстий без ударного действия в древесине, металле, керамике и синтетических материалах. Электроинструменты с электронным регулированием и реверсом направления вращения пригодны также для завинчивания винтов.

Изображенные составные части

Нумерация представленных компонентов выполнена по изображению на странице с иллюстрациями.

- 1 Быстрозажимной сменный сверильный патрон (GBH 2-26 F)
- 2 Сменный патрон SDS-plus (GBH 2-26 F)
- 3 Патрон SDS-plus
- 4 Колпачок для защиты от пыли
- 5 Фиксирующая гильза
- 6 Растровое кольцо сменного патрона (GBH 2-26 F)
- 7 Переключатель направления вращения
- 8 Кнопка фиксации выключателя
- 9 Выключатель
- 10 Кнопка разблокировки выключателя удара/останова вращения
- 11 Выключатель удара/останова вращения

- 12 Кнопка ограничителя глубины
 13 Ограничитель глубины
 14 Дополнительная рукоятка (с изолированной поверхностью)
 15 Рукоятка (с изолированной поверхностью)
 16 Предохранительный винт сверлильного патрона с зубчатым венцом*
 17 Сверлильный патрон с зубчатым венцом*
 18 Посадочный хвостовик SDS-plus сверлильного патрона*
 19 Посадочное гнездо сверлильного патрона (GBH 2-26 F)
- 20 Передняя гильза быстрозажимного сменного сверлильного патрона (GBH 2-26 F)
 21 Стопорное кольцо быстрозажимного сменного сверлильного патрона (GBH 2-26 F)
 22 Пылеотсасывающее устройство* (GDE 16 Plus)
 23 Пылеулавливающий колпачок*
 24 Универсальный держатель с хвостовиком крепления SDS-plus*
- *Изображенные или описанные принадлежности не входят в стандартный объем поставки. Полный ассортимент принадлежностей Вы найдете в нашей программе принадлежностей.

Технические данные

Перфоратор		GBH 2-26	GBH 2-26 F
Товарный № 3 611 ...		BA3 0..	BA4 0..
Регулирование числа оборотов		●	●
Блокировка вращения		●	●
Правое/левое направление вращения		●	●
Сменный сверлильный патрон		-	●
Ном. потребляемая мощность	Вт	830	830
Число ударов	мин ⁻¹	0-4000	0-4000
Сила одиночного удара в соответствии с EPTA-Procedure 05/2009	Дж	2,7	2,7
Число оборотов	мин ⁻¹	0-1300	0-1300
Патрон		SDS-plus	SDS-plus
Диаметр шейки шпинделя	мм	50	50
Диаметр отверстия (макс.) в:			
- бетоне *	мм	26	26
- кирпичной кладке (с кольцевой буровой коронкой)	мм	68	68
- стали	мм	13	13
- древесине	мм	30	30
Вес согласно EPTA-Procedure 01:2014	кг	2,7	2,9
Класс защиты		□/II	□/II

*не для кольцевой сверлильной фрезы

Параметры указаны для номинального напряжения [U] 230 В. При других значениях напряжения, а также в специфическом для страны исполнении инструмента возможны иные параметры.

Данные по шуму и вибрации

Перфоратор		GBH 2-26	GBH 2-26 F
Значения звуковой эмиссии определены в соответствии с EN 60745-2-6.			
A-взвешенный уровень шума инструмента составляет типично			
уровень звукового давления	дБ(A)	91	91
уровень звуковой мощности	дБ(A)	102	102
недостоверность K	дБ	3	3

Применяйте средства защиты органов слуха!

Суммарная вибрация a_h (векторная сумма трех направлений) и погрешность K определены в соответствии с EN 60745-2-6:

Перфоратор		GBH 2-26	GBH 2-26 F
Перфорация в бетоне:			
a_h	M/c^2	17,5	16,5
K	M/c^2	1,5	1,5
Долбление:			
a_h	M/c^2	14	14
K	M/c^2	1,5	1,5

Указанный в этих инструкциях уровень вибрации определен в соответствии со стандартизированной методикой измерений, прописанной в EN 60745, и может использоваться также для сравнения электроинструментов. Он пригоден также для предварительной оценки вибрационной нагрузки.

Уровень вибрации указан для основных видов работы с электроинструментом. Однако если электроинструмент будет использован для выполнения других работ, с различными принадлежностями, с применением сменных рабочих инструментов, не предусмотренных изготовителем, или техническое обслуживание не будет отвечать предписаниям, то уровень вибрации может быть иным. Это может значительно повысить вибрационную нагрузку в течение всей продолжительности работы.

Для точной оценки вибрационной нагрузки в течение определенного временного интервала нужно учитывать также и время, когда инструмент выключен или, хотя и включен, но не находится в работе. Это может значительно сократить нагрузку от вибрации в расчете на полное рабочее время.

Предусмотрите дополнительные меры безопасности для защиты оператора от воздействия вибрации, например: техническое обслуживание электроинструмента и рабочих инструментов, меры по поддержанию рук в тепле, организация технологических процессов.

Сборка

- ▶ Перед любыми манипуляциями с электроинструментом вытаскивайте штепсель из розетки.

Дополнительная рукоятка

- ▶ Пользуйтесь электроинструментом только с дополнительной рукояткой 14.

Поворот дополнительной рукоятки (см. рис. А)

Дополнительную рукоятку 14 можно повернуть в любое положение, чтобы обеспечить возможность безопасной и не утомляющей работы с инструментом.

- Поверните нижнюю часть ручки дополнительной рукоятки 14 против часовой стрелки и поставьте дополнительную рукоятку 14 в желаемое положение. После этого поверните нижнюю часть ручки дополнительной рукоятки 14 в направлении по часовой стрелке. Следите за тем, чтобы стягивающая лента дополнительной рукоятки находилась в предусмотренном пазу корпуса.

Настройка глубины сверления (см. рис. В)

С помощью ограничителя глубины 13 можно установить желаемую глубину сверления X.

- Нажмите на кнопку настройки ограничителя глубины 12 и вставьте ограничитель в дополнительную рукоятку 14. Рифление на ограничителе глубины 13 должно быть обращено наверх.
- Вставьте рабочий инструмент SDS-plus до упора в патрон SDS-plus 3. Смещение инструмента SDS-plus может привести к неправильной установке глубины сверления.
- Вытяните ограничитель глубины так, чтобы расстояние от вершины сверла до конца ограничителя глубины соответствовало желаемой глубине сверления X.

Выбор сверлильного патрона и инструмента

Для ударного сверления и долбления требуются инструменты SDS-plus, которые крепят в сверлильном патроне SDS-plus.

Для сверления без удара в древесине, металле, керамике и синтетическом материале, а также для заворачивания применяют инструменты без SDS-plus (например, сверла с цилиндрическим хвостовиком). Для этих инструментов требуется быстрозажимной, патрон или патрон с зубчатым венцом.

Смена патрона с зубчатым венцом (GBH 2-26)

Для работ с инструментом без SDS-plus (например, для сверл с цилиндрическим хвостовиком) следует устанавливать подходящий сверлильный патрон (напр. патрон с зубчатым венцом или быстрозажимной патрон, принадлежности).

Установка сверлильного патрона с зубчатым венцом (см. рис. С)

- Ввинтите посадочный хвостовик SDS-plus 18 в сверлильный патрон с зубчатым венцом 17. Предохраните сверлильный патрон с зубчатым венцом 17 предохранительным винтом 16. Учтите, что предохранительный винт имеет левую резьбу.

Установка патрона с зубчатым венцом (см. рис. С)

- Очищайте и слегка смазывайте вставляемый конец посадочного хвостовика.
- Вставляйте сверлильный патрон с зубчатым венцом с вращением в посадочное гнездо до автоматической блокировки.
- Проверьте блокирование попыткой вытянуть сверлильный патрон с зубчатым венцом.

Снятие патрона с зубчатым венцом

- Сдвиньте фиксирующую гильзу 5 назад и выньте сверлильный патрон с зубчатым венцом 17.

Снятие и установка сменного сверлильного патрона (GBH 2-26 F)

GBH 2-26 F: Сменный сверлильный патрон SDS-plus **2** может быть легко замерен на поставляемый быстрозажимной сверлильный патрон **1**.

Снятие сменного сверлильного патрона (см. рис. D)

- Оттяните растровое кольцо сменного патрона **6** назад, придержите его в этом положении и выньте сменный патрон SDS-plus **2** или быстрозажимной сверлильный патрон **1** вперед из гнезда.
- Предохраняйте сменный сверлильный патрон от загрязнения после снятия.

Установка сменного сверлильного патрона (см. рис. E)

- Перед установкой очистить сменный сверлильный патрон и слегка смазать вставляемый хвостовик.
- Охватите патрон SDS-plus **2** или быстрозажимной сменный патрон **1** всей рукой. Вращая вставить его в посадочное гнездо патрона **19** до ясно слышимого щелчка фиксирования.
- Сменный патрон фиксируется автоматически. Проверьте фиксирование попыткой вытянуть инструмент.

Замена рабочего инструмента

Защитный колпачок **4** предотвращает в значительной степени проникновение пыли от сверления в патрон. При замене рабочего инструмента следите за тем, чтобы колпачок **4** не был поврежден.

► **Немедленно замените поврежденный защитный колпачок. Это рекомендуется выполнять силами сервисной мастерской.**

Установка рабочего инструмента SDS-plus (см. рис. F)

С помощью патрона SDS-plus Вы можете просто и удобно сменить рабочий инструмент без применения дополнительного инструмента.

- GBH 2-26 F: Установите сменный патрон SDS-plus **2**.
- Очистите и слегка смажьте вставляемый конец рабочего инструмента.
- Поворачивая, вставьте рабочий инструмент в патрон до автоматического фиксирования.
- Проверьте фиксацию попыткой вытянуть рабочий инструмент.

Рабочий инструмент SDS-plus имеет свободу движения, которая обусловлена системой. В результате этого на холстом ходу возникает радиальное биение. Это не имеет влияния на точность сверления, так как сверло центрируется автоматически.

Снятие рабочего инструмента SDS-plus (см. рис. G)

- Сдвиньте фиксирующую гильзу **5** назад и выньте рабочий инструмент из патрона.

Установка рабочих инструментов без SDS-plus (GBH 2-26)

Указание: Не применяйте инструменты без SDS-plus для ударного сверления или долбления! Инструменты без SDS-plus и сверлильный патрон будут повреждены при ударном сверлении и долблении.

- Установите патрон с зубчатым венцом **17** (см. «Смена патрона с зубчатым венцом», стр. 118).
- Поверните патрон с зубчатым венцом **17** настолько, чтобы можно было вставить инструмент. Вставьте инструмент.
- Вставьте ключ от патрона в соответствующие отверстия патрона с зубчатым венцом **17** и равномерно зажмите инструмент.
- Поверните переключатель режимов **11** в положение «Сверление».

Снятие рабочих инструментов без SDS-plus (GBH 2-26)

- Поверните гильзу сверлильного патрона с зубчатым венцом **17** с помощью ключа для патрона против часовой стрелки настолько, чтобы можно было вынуть рабочий инструмент.

Установка рабочих инструментов без SDS-plus (GBH 2-26 F) (см. рис. H)

Указание: Не применяйте инструменты без SDS-plus для ударного сверления или долбления! Инструменты без SDS-plus и сверлильный патрон будут повреждены при ударном сверлении и долблении.

- Установите быстрозажимной сменный сверлильный патрон **1**.
- Крепко держите стопорное кольцо быстрозажимного сменного патрона **21**. Вращением передней гильзы **20** откройте посадочное гнездо и вставьте инструмент. Крепко удерживая стопорное кольцо **21**, поверните с усилием переднюю гильзу **20** в направлении стрелки до ясно слышимого звука трещотки.
- Проверьте прочное крепление инструмента, потянув его из патрона.

Указание: Если посадочное гнездо было раскрыто до упора, то при закрытии гнезда может возникнуть шум трещотки и гнездо не закрывается.

В таком случае поверните переднюю гильзу **20** против направления стрелки. После этого посадочное гнездо может быть закрыто.

- Поверните переключатель режимов **11** в положение «Сверление».

Снятие рабочих инструментов без SDS-plus (GBH 2-26 F) (см. рис. I)

- Крепко держите стопорное кольцо быстрозажимного сменного патрона **21**. Вращая переднюю гильзу **20** в направлении стрелки, откройте посадочное гнездо и выньте инструмент.

Пылеотсос (Принадлежности)

- Пыль некоторых материалов, как напр., красок с содержанием свинца, некоторых сортов древесины, минералов и металлов, может быть вредной для здоровья. Прикосновение к пыли и попадание пыли в дыхательные пути может вызвать аллергические реакции и/или заболевания дыхательных путей оператора или находящегося вблизи персонала. Определенные виды пыли, напр., дуба и бука, считаются канцерогенными, особенно совместно с присадками для обработки древесины (хромат, средство для за-

щиты древесины). Материал с содержанием асбеста разрешается обрабатывать только специалистам.

- По возможности используйте пригодный для материала пылесос.
- Хорошо проветривайте рабочее место.
- Рекомендуется пользоваться респираторной маской с фильтром класса P2.

Соблюдайте действующие в Вашей стране предписания для обрабатываемых материалов.

- ▶ **Избегайте скопления пыли на рабочем месте.** Пыль может легко воспламениться.

Для отсоса пыли требуется GDE 16 Plus (принадлежность). (см. рис. J)

Пылесос должен быть пригоден для обрабатываемого материала.

Применяйте специальный пылесос для отсасывания особо вредных для здоровья видов пыли – возбудителей рака или сухой пыли.

Пылеулавливающий колпачок (Принадлежности)

Для простого улавливания пыли без системы отсасывания требуется пылеулавливающий колпачок. (см. рис. K)

Работа с инструментом

Включение электроинструмента

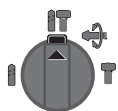
- ▶ **Учитывайте напряжение сети! Напряжение источника тока должно соответствовать данным на заводской табличке электроинструмента. Электроинструменты на 230 В могут работать также и при напряжении 220 В.**

Установка режима работы

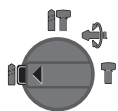
Переключателем режимов **11** выберите режим работы электроинструмента.

- Для смены режима работы нажмите кнопку фиксации **10** и поверните переключатель **11** в желаемое положение, в котором он слышимо фиксируется.

Указание: Изменяйте режим работы только при выключенном электроинструменте! В противном случае электроинструмент может быть поврежден.



Положение для **ударного сверления** в бетоне или природном камне



Положение **Сверление без удара** в древесине, металле, керамике и синтетических материалах, и также для закручивания/выкручивания винтов



Положение **Vario-Lock** для изменения положения зубила
В этом положении переключатель режимов **11** не фиксируется.



Положения для **Долбления**

Установка направления вращения

Выключателем направления вращения **7** можно изменять направление вращения патрона. При вжатом выключателе **9** это, однако, невозможно.

🔄 **Правое направление вращения:** Поворачивайте реверсор **7** в обе стороны до упора в положение **◀**.

🔄 **Левое направление вращения:** Поворачивайте реверсор **7** в обе стороны до упора в положение **▶**.

- Для ударного сверления и для долбления всегда устанавливайте правое направление вращения.

Включение/выключение

- Для **включения** электроинструмента нажмите на выключатель **9**.
- Для **фиксирования** выключателя придержите его нажатым и дополнительно нажмите кнопку фиксации **8**.
- Для **выключения** электроинструмента отпустите выключатель **9**. При задействованном фиксаторе сначала нажмите на выключатель **9** и потом отпустите его.

В целях экономии электроэнергии включайте электроинструмент только тогда, когда Вы собираетесь работать с ним.

Установка числа оборотов и ударов

Вы можете плавно регулировать число оборотов и ударов включенного электроинструмента, сильнее или слабее нажимая на выключатель **9**.

Легким нажатием на выключатель **9** инструмент включается на низкое число оборотов и низкое число ударов. С увеличением силы нажатия число оборотов и ударов увеличивается.

Предохранительная муфта

- ▶ **При заедании или заклинивании рабочего инструмента привод патрона отключается.** В целях безопасности всегда держите электроинструмент **из-за** возникающих при этом сил крепко и надежно обеими руками и займите устойчивое положение.
- ▶ **При блокировке электроинструмента выключите его и выньте рабочий инструмент из обрабатываемого материала.** При включении с заклинившим инструментом возникают высокие реактивные моменты.

Указания по применению

- ▶ **Перед любыми манипуляциями с электроинструментом вытаскивайте штепсель из розетки.**

Изменение положения зубила (Vario-Lock)

Вы можете зафиксировать зубило в 36 положениях. Благодаря этому Вы можете занять соответственно оптимальное положение.

- Вставьте зубило в патрон.
- Поверните переключатель режимов **11** в положение «Vario-Lock» (см. «Установка режима работы», стр. 120).
- Поверните патрон в желаемое положение зубила.
- Поверните переключатель режимов **11** в положение «Долбление». Этим фиксируется посадочное гнездо.
- Для долбления устанавливайте правое направление вращения.

Установка битов (см. рис. L)

- ▶ **Устанавливайте электроинструмент на винт или гайку только в выключенном состоянии.** Вращающиеся рабочие инструменты могут соскользнуть.

Для использования битов для заворачивания Вам требуется универсальный битодержатель **24** с хвостовиком закрепления SDS-plus (принадлежность).

- Очищайте и слегка смазывайте вставляемый конец посадочного хвостовика.
- Вставьте рабочий инструмент с вращением в патрон до автоматического фиксирования.
- Проверьте фиксирование попыткой вытянуть держатель.
- Вставьте бит в универсальный держатель. Применяйте только насадки с размерами головки винта.
- Для снятия универсального держателя сдвиньте гильзу блокировки **5** назад и выньте универсальный держатель **24** из патрона.

Техобслуживание и сервис

Техобслуживание и очистка

- ▶ **Перед любыми манипуляциями с электроинструментом вытаскивайте штепсель из розетки.**
- ▶ **Для обеспечения качественной и безопасной работы следует постоянно содержать электроинструмент и вентиляционные щели в чистоте.**
- ▶ **Немедленно замените поврежденный защитный колпачок. Это рекомендуется выполнять силами сервисной мастерской.**

- Очищайте патрон **3** каждый раз после использования.

Если требуется поменять шнур, обращайтесь на фирму Bosch или в авторизованную сервисную мастерскую для электроинструментов Bosch.

Сервис и консультирование на предмет использования продукции

Сервисная мастерская ответит на все Ваши вопросы по ремонту и обслуживанию Вашего продукта и по запчастям. Монтажные чертежи и информацию по запчастям Вы найдете также по адресу:

www.bosch-pt.com

Коллектив сотрудников Bosch, предоставляющий консультации на предмет использования продукции, с удовольствием ответит на все Ваши вопросы относительно нашей продукции и ее принадлежностей.

Пожалуйста, во всех запросах и заказах запчастей обязательно указывайте 10-значный товарный номер по заводской табличке изделия.

Для региона: Россия, Беларусь, Казахстан, Украина

Гарантийное обслуживание и ремонт электроинструмента, с соблюдением требований и норм изготовителя производится на территории всех стран только в фирменных или авторизованных сервисных центрах «Роберт Бош».

ПРЕДУПРЕЖДЕНИЕ! Использование контрафактной продукции опасно в эксплуатации, может привести к ущербу для Вашего здоровья. Изготовление и распространение контрафактной продукции преследуется по Закону в административном и уголовном порядке.

Россия

Уполномоченная изготовителем организация:

ООО «Роберт Бош»

Вашутинское шоссе, вл. 24

141400, г.Химки, Московская обл.

Россия

Тел.: 8 800 100 8007 (звонок по России бесплатный)

E-Mail: info.powertools@ru.bosch.com

Полную и актуальную информацию о расположении сервисных центров и приёмных пунктов Вы можете получить:

- на официальном сайте www.bosch-pt.ru
- либо по телефону справочно – сервисной службы Bosch 8 800 100 8007 (звонок по России бесплатный)

Беларусь

ИП «Роберт Бош» ООО

Сервисный центр по обслуживанию электроинструмента

ул. Тимирязева, 65А-020

220035, г. Минск

Беларусь

Тел.: +375 (17) 254 78 71

Тел.: +375 (17) 254 79 15/16

Факс: +375 (17) 254 78 75

E-Mail: pt-service.by@bosch.com

Официальный сайт: www.bosch-pt.by

Казахстан

ТОО «Роберт Бош»

Сервисный центр по обслуживанию электроинструмента

г. Алматы

Казахстан

050050

пр. Райымбека 169/1

уг. ул. Коммунальная

Тел.: +7 (727) 232 37 07

Факс: +7 (727) 233 07 87

E-Mail: info.powertools.ka@bosch.com

Официальный сайт: www.bosch.kz; www.bosch-pt.kz

Утилизация

Отслужившие свой срок электроинструменты, принадлежности и упаковку следует сдавать на экологически чистую рекуперацию отходов.

Не выбрасывайте электроинструменты в бытовой мусор!

Только для стран-членов ЕС:

Согласно Европейской Директиве 2012/19/EU о старых электрических и электронных инструментах и приборах и адекватному предписанию национального права, отслужившие свой срок электроинструменты должны отдельно собираться и сдаваться на экологически чистую утилизацию.

Возможны изменения.

Українська

Вказівки з техніки безпеки

Загальні застереження для електроприладів

⚠ ПОПЕРЕДЖЕННЯ Прочитайте всі застереження і вказівки. Недотримання застережень і вказівок може призвести до ураження електричним струмом, пожежі та/або серйозних травм.

Добре зберігайте на майбутнє ці попередження і вказівки.

Під поняттям «електроприлад» в цих застереженнях мається на увазі електроприлад, що працює від мережі (з електрокабелем) або від акумуляторної батареї (без електрокабелю).

Безпека на робочому місці

- ▶ **Тримайте своє робоче місце в чистоті і забезпечте добре освітлення робочого місця.** Безлад або погане освітлення на робочому місці можуть призвести до нещасних випадків.
- ▶ **Не працюйте з електроприладом у середовищі, де існує небезпека вибуху внаслідок присутності горючих рідин, газів або пилу.** Електроприлади можуть породжувати іскри, від яких може займатися пил або пари.
- ▶ **Під час праці з електроприладом не підпускайте до робочого місця дітей та інших людей.** Ви можете втратити контроль над приладом, якщо Ваша увага буде відвернута.

Електрична безпека

- ▶ **Штепсель електроприладу повинен підходити до розетки. Не дозволяється міняти щось в штепселі. Для роботи з електроприладами, що мають захисне заземлення, не використовуйте адаптери.** Використання оригінального штепселя та належної розетки зменшує ризик ураження електричним струмом.
- ▶ **Уникайте контакту частин тіла із заземленими поверхнями, як напр., трубами, батареями опалення, плитами та холодильниками.** Коли Ваше тіло заземлене, існує збільшена небезпека ураження електричним струмом.
- ▶ **Захищайте прилад від дощу і вологи.** Попадання води в електроприлад збільшує ризик ураження електричним струмом.
- ▶ **Не використовуйте кабель для перенесення електроприладу, підвішування або витягування штепселя з розетки. Захищайте кабель від тепла, олії, гострих країв та деталей приладу, що рухаються.** Пошкоджений або закручений кабель збільшує ризик ураження електричним струмом.
- ▶ **Для зовнішніх робіт обов'язково використовуйте лише такий подовжувач, що придатний для зовнішніх робіт.** Використання подовжувача, що

розрахований на зовнішні роботи, зменшує ризик ураження електричним струмом.

- ▶ **Якщо не можна запобігти використанню електроприладу у вологому середовищі, використовуйте пристрій захисного вимкнення.** Використання пристрою захисного вимкнення зменшує ризик ураження електричним струмом.

Безпека людей

- ▶ **Будьте уважними, слідкуйте за тим, що Ви робите, та розсудливо поведіться під час роботи з електроприладом. Не користуйтеся електроприладом, якщо Ви стомлені або знаходитесь під дією наркотиків, спиртних напоїв або ліків.** Мить неухважності при користуванні електроприладом може призвести до серйозних травм.
- ▶ **Вдягайте особисте захисне спорядження та обов'язково вдягайте захисні окуляри.** Вдягання особистого захисного спорядження, як напр., – в залежності від виду робіт – захисної маски, спецвзуття, що не ковзається, каски та навушників, зменшує ризик травм.
- ▶ **Уникайте випадкового вмикання. Перш ніж увімкнути електроприлад в електромережу або під'єднати акумуляторну батарею, брати його в руки або переносити, впевніться в тому, що електроприлад вимкнений.** Тримання пальця на вимикачі під час перенесення електроприладу або підключення в розетку увімкненого приладу може призвести до травм.
- ▶ **Перед тим, як вмикати електроприлад, приборіть налагоджувальні інструменти та гайковий ключ.** Перебування налагоджувального інструмента або ключа в частині приладу, що обертається, може призвести до травм.
- ▶ **Уникайте неприродного положення тіла. Зберігайте стійке положення та завжди зберігайте рівновагу.** Це дозволить Вам краще зберігати контроль над електроприладом у несподіваних ситуаціях.
- ▶ **Вдягайте придатний одяг. Не вдягайте просторий одяг та прикраси. Не підставляйте волосся, одяг та рукавиці до деталей приладу, що рухаються.** Просторий одяг, довге волосся та прикраси можуть потрапити в деталі, що рухаються.
- ▶ **Якщо існує можливість монтувати пилосмоктувальні або пилоуловлюючі пристрої, переконайтеся, щоб вони були добре під'єднані та правильно використовувалися.** Використання пило-відсмоктувального пристрою може зменшити небезпеки, зумовлені пилом.

Правильне поводження та користування електроприладами

- ▶ **Не перевантажуйте прилад. Використовуйте такий прилад, що спеціально призначений для відповідної роботи.** З придатним приладом Ви з меншим ризиком отримаєте кращі результати роботи, якщо будете працювати в зазначеному діапазоні потужності.

- ▶ **Не користуйтеся електроприладом з пошкодженим вимикачем.** Електроприлад, який не можна увімкнути або вимкнути, є небезпечним і його треба відремонтувати.
- ▶ **Перед тим, як регулювати що-небудь на приладі, міняти приладдя або ховати прилад, витягніть штепсель із розетки та/або витягніть акумуляторну батарею.** Ці попереджувальні заходи з техніки безпеки зменшують ризик випадкового запуску приладу.
- ▶ **Ховайте електроприлади, якими Ви саме не користуєтесь, від дітей. Не дозволяйте користуватися електроприладом особам, що не знайомі з його роботою або не читали ці вказівки.** У разі застосування недосвідченими особами прилади несуть в собі небезпеку.
- ▶ **Старанно доглядайте за електроприладом. Перевіряйте, щоб рухомі деталі приладу бездоганно працювали та не заїдали, не були пошкодженими або настільки пошкодженими, щоб це могло вплинути на функціонування електроприладу. Пошкоджені деталі треба відремонтувати, перш ніж користуватися ними знов.** Велика кількість нещасних випадків спричиняється поганим доглядом за електроприладами.
- ▶ **Тримайте різальні інструменти нагостреними та в чистоті.** Старанно доглянуті різальні інструменти з гострим різальним краєм менше застряють та легші в експлуатації.
- ▶ **Використовуйте електроприлад, приладдя до нього, робочі інструменти т.і. відповідно до цих вказівок. Беріть до уваги при цьому умови роботи та специфіку виконуваної роботи.** Використання електроприладів для робіт, для яких вони не передбачені, може призвести до небезпечних ситуацій.

Сервіс

- ▶ **Відавайте свій прилад на ремонт лише кваліфікованим фахівцям та лише з використанням оригінальних запчастин.** Це забезпечить безпечність приладу на довгий час.

Вказівки з техніки безпеки для молотків

- ▶ **Вдягайте навушники.** Шум може пошкодити слух.
- ▶ **Користуйтеся додатковими рукоятками, доданими до електроінструменту.** Втрата контролю над електроінструментом може призводити до тілесних ушкоджень.
- ▶ **При роботах, коли робочий інструмент або гвинт може зачепити заховану електропроводку або власний шнур живлення, тримайте інструмент за ізольовані рукоятки.** Зачеплення проводки, що знаходиться під напругою, може заряджувати також і металеві частини електроінструменту та призводити до ураження електричним струмом.
- ▶ **Для знаходження захованих в стіні труб або електропроводки користуйтеся придатними приладами або зверніться в місцеве підприємство**

електро-, газо- і водопостачання. Зачеплення електропроводки може призводити до пожежі та ураження електричним струмом. Зачеплення газової труби може призводити до вибуху. Зачеплення водопроводної труби може завдати шкоду матеріальним цінностям або призвести до ураження електричним струмом.

- ▶ **Під час роботи міцно тримайте прилад двома руками і зберігайте стійке положення.** Двома руками Ви зможете надійніше тримати електроприлад.
- ▶ **Закріплюйте оброблюваний матеріал.** За допомогою затискного пристрою або лещат оброблюваний матеріал фіксується надійніше ніж при триманні його в руці.
- ▶ **Перед тим, як покласти електроприлад, зачекайте, поки він не зупиниться.** Адже робочий інструмент може зачепитися за що-небудь, що призведе до втрати контролю над електроприладом.

Опис продукту і послуг



Прочитайте всі застереження і вказівки.

Недотримання застережень і вказівок може призвести до ураження електричним струмом, пожежі та/або серйозних травм.

Будь ласка, розгорніть сторінку із зображенням приладу і тримайте її перед собою увесь час, коли будете читати інструкцію.

Призначення приладу

Електроприлад призначений для перфорації в бетоні, цеглі та камені, а також для легкого довбання. Він також придатний для свердлення без удару в деревині, металі, кераміці та пластмасі. Прилади з електронною системою регулювання і обертанням робочого інструмента праворуч і ліворуч придатні також і для закручування гвинтів/шурупів.

Технічні дані

Перфоратор		GBH 2-26	GBH 2-26 F
Товарний номер 3 611 ...		BA3 0..	BA4 0..
Регулювання кількості обертів		●	●
Вимкнення обертання		●	●
Обертання праворуч/ліворуч		●	●
Змінний свердильний патрон		-	●
Ном. споживана потужність	Вт	830	830
Кількість ударів	хвил. ⁻¹	0-4000	0-4000
Сила одиночного удару відповідно до EPTA-Procedure 05/2009	Дж	2,7	2,7
Кількість обертів	хвил. ⁻¹	0-1300	0-1300
Патрон		SDS-plus	SDS-plus

*не для свердильної коронки

Параметри зазначені для номінальної напруги [U] 230 В. При інших значеннях напруги, а також у специфічному для країни виконанні можливі інші параметри.

Зображені компоненти

Нумерація зображених компонентів посилається на зображення електроприладу на сторінці з малюнком.

- 1 Швидкозатискний змінний свердильний патрон (GBH 2-26 F)
- 2 Змінний свердильний патрон SDS-plus (GBH 2-26 F)
- 3 Патрон SDS-plus
- 4 Пилозахисний ковпачок
- 5 Фіксуєча втулка
- 6 Фіксуєче кільце змінного свердильного патрона (GBH 2-26 F)
- 7 Перемикач напрямку обертання
- 8 Кнопка фіксації вимикача
- 9 Вимикач
- 10 Кнопка розблокування перемикача режиму ударів/обертання
- 11 Перемикач режиму свердлення/довбання
- 12 Кнопка для регулювання обмежувача глибини
- 13 Обмежувач глибини
- 14 Додаткова рукоятка (з ізолюваною поверхнею)
- 15 Рукоятка (з ізолюваною поверхнею)
- 16 Фіксуєчий гвинт зубчастого свердильного патрона*
- 17 Зубчастий свердильний патрон*
- 18 Хвостовик з SDS-plus для свердильного патрона*
- 19 Гніздо під свердильний патрон (GBH 2-26 F)
- 20 Передня втулка швидкозатискного змінного свердильного патрона (GBH 2-26 F)
- 21 Кільце швидкозатискного змінного свердильного патрона (GBH 2-26 F)
- 22 Відсмоктувальний пристрій* (GDE 16 Plus)
- 23 Пиловловний ковпачок*
- 24 Універсальна державка з хвостовиком SDS-plus*

*Зображене або описане приладдя не входить в стандартний обсяг поставки. Повний асортимент приладдя Ви знайдете в нашій програмі приладдя.

Перфоратор		GBH 2-26	GBH 2-26 F
Діаметр шийки шпінделя	мм	50	50
Діаметр розсвердлювального отвору, макс.:			
- Бетон *	мм	26	26
- Кам'яна кладка (свердлильна коронка)	мм	68	68
- Сталь	мм	13	13
- Деревина	мм	30	30
Вага відповідно до EPTA-Procedure 01:2014	кг	2,7	2,9
Клас захисту		□/II	□/II

*не для свердлильної коронки

Параметри зазначені для номінальної напруги [U] 230 В. При інших значеннях напруги, а також у специфічному для країни виконанні можливі інші параметри.

Інформація щодо шуму і вібрації

Перфоратор		GBH 2-26	GBH 2-26 F
Значення звукової емісії отримані відповідно до EN 60745-2-6.			
Оцінений як А рівень звукового тиску від приладу, як правило, становить			
звукове навантаження	дБ(А)	91	91
звукова потужність	дБ(А)	102	102
похибка К	дБ	3	3

Вдягайте навушники!

Сумарна вібрація a_h (векторна сума трьох напрямків) та похибка К визначені відповідно до EN 60745-2-6:

Перфорація в бетоні:			
a_h	m/c^2	17,5	16,5
К	m/c^2	1,5	1,5
Довбання:			
a_h	m/c^2	14	14
К	m/c^2	1,5	1,5

Зазначений в цих вказівках рівень вібрації був визначений за процедурою, визначеною в EN 60745; нею можна користуватися для порівняння електроінструментів. Він придатний також і для попередньої оцінки вібраційного навантаження.

Зазначений рівень вібрації стосується головних робіт, для яких застосовується електроприлад. Однак при застосуванні електроінструменту для інших робіт, роботі з різним приладдям або з іншими змінними робочими інструментами або при недостатньому технічному обслуговуванні рівень вібрації може бути іншим. В результаті вібраційне навантаження протягом всього інтервалу використання приладу може значно зростати. Для точної оцінки вібраційного навантаження треба враховувати також і інтервали часу, коли прилад вимкнтий або, хоч і увімкнтий, але саме не в роботі. Це може значно зменшити вібраційне навантаження протягом всього інтервалу використання приладу. Визначте додаткові заходи безпеки для захисту від вібрації працюючого з приладом, як напр.: технічне обслуговування електроприладу і робочих інструментів, нагрівання рук, організація робочих процесів.

Монтаж

- ▶ Перед будь-якими маніпуляціями з електроприладом витягніть штепсель з розетки.

Додаткова рукоятка

- ▶ Користуйтеся приладом лише з додатковою рукояткою **14**.

Повертання додаткової рукоятки (див. мал. А)

Додаткову рукоятку **14** можна повертати в будь-яке положення, що забезпечує зручну роботу без втомлення рук.

- Поверніть ручку додаткової рукоятки **14** проти стрілки годинника і встановіть додаткову рукоятку **14** в необхідне положення. Після цього знову туго затягніть ручку додаткової рукоятки **14** повертанням за стрілкою годинника. Слідкуйте за тим, щоб затиснений поясок додаткової рукоятки знаходився в передбаченому для цього пазі на корпусі.

Встановлення глибини свердлення (див. мал. В)

За допомогою обмежувача глибини **13** можна встановлювати необхідну глибину свердлення **X**.

- Натисніть на кнопку для регулювання обмежувача глибини **12** і встроміть обмежувач глибини в додаткову рукоятку **14**. Рифлення на обмежувачі глибини **13** повинне дивитися донизу.
- Встроміть робочий інструмент з SDS-plus до упору в патрон SDS-plus **3**. Інакше рухомість робочого

інструмента з SDS-plus може призводити до неправильного встановлення глибини свердлення.

- Витягніть обмежувач глибини настільки, щоб відстань між кінчиком свердла і кінчиком обмежувача глибини відповідала бажаній глибини свердлення **X**.

Вибір свердильного патрона і робочих інструментів

Для перфорації і довбання Вам потрібні робочі інструменти з SDS-plus, які можна встромити в свердильний патрон з SDS-plus.

Для свердлення без удару в деревині, металі, кераміці і пластмасі, а також закручування гвинтів використовуються робочі інструменти без SDS-plus (напр., свердла з циліндричним хвостовиком). Для таких робочих інструментів потрібний швидкозатискний свердильний патрон або зубчастий свердильний патрон.

Заміна зубчастого свердильного патрона (GBH 2-26)

Щоб працювати з робочими інструментами без SDS-plus (напр., із свердлом з циліндричним хвостовиком), треба монтувати придатний свердильний патрон (зубчастий або швидкозатискний свердильний патрон, приладдя).

Монтаж зубчастого свердильного патрона (див. мал. C)

- Закрутіть хвостовик з SDS-plus **18** в зубчастий свердильний патрон **17**. Зафіксуйте зубчастий свердильний патрон **17** за допомогою фіксуючого гвинта **16**. **Зважайте на те, що фіксуючий гвинт має ліву різь.**

Встромляння зубчастого свердильного патрона (див. мал. C)

- Прочистіть кінчик хвостовика і трохи змастіть його.
- Повертаючи, встроміть зубчастий свердильний патрон хвостовиком в затискач, щоб він увійшов у зачеплення.
- Перевірте фіксацію, потягнувши за зубчастий свердильний патрон.

Виймання зубчастого свердильного патрона

- Потягніть фіксуючу втулку **5** назад і зніміть зубчастий свердильний патрон **17**.

Виймання/встромляння змінного свердильного патрона (GBH 2-26 F)

GBH 2-26 F: Змінний свердильний патрон SDS-plus **2** можна легко замінити на dodаний швидкозатискний змінний свердильний патрон **1**.

Виймання змінного свердильного патрона (див. мал. D)

- Потягніть назад фіксуюче кільце змінного свердильного патрона **6**, притримайте його в цьому положенні і, потягнувши вперед, зніміть змінний свердильний патрон SDS-plus **2** або швидкозатискний свердильний патрон **1**.

- Захищайте витягнутий змінний свердильний патрон від забруднень.

Встромляння змінного свердильного патрона (див. мал. E)

- Перед встромлянням прочистіть змінний свердильний патрон і злегка змащуйте встромлюваний кінчик.
- Обхватіть змінний свердильний патрон SDS-plus **2/** швидкозатискний змінний свердильний патрон **1** всією долонею. Встроміть змінний свердильний патрон в гніздо **19**, одночасно повертаючи його, щоб почулося відчутне клацання.
- Змінний свердильний патрон стопориться автоматично. Потягнувши за змінний свердильний патрон, перевірте його фіксацію.

Заміна робочого інструмента

Пилозахисний ковпачок **4** запобігає потраплянню в патрон пилу від свердлення під час роботи. Під час встромляння робочого інструмента слідкуйте за тим, щоб не пошкодити пилозахисний ковпачок **4**.

- **У разі пошкодження пилозахисного ковпачка його треба негайно замінити. Рекомендується робити це в сервісній майстерні.**

Встромляння робочих інструментів з SDS-plus (див. мал. F)

Завдяки свердильному патрону з SDS-plus робочий інструмент можна просто і зручно міняти без використання додаткових інструментів.

- GBH 2-26 F: Встроміть змінний свердильний патрон SDS-plus **2**.
- Прочистіть кінчик робочого інструмента, яким він встромляється в патрон, і трохи змастіть його.
- Повертаючи, встроміть робочий інструмент в патрон, щоб він увійшов у зачеплення.
- Потягнувши за робочий інструмент, перевірте його фіксацію.

Робочий інструмент із SDS-plus сконструйований так, щоб він міг вільно рухатися. В результаті при роботі на холостому ході виникає радіальне биття. Це не впливає на точність просвердленого отвору, оскільки при свердленні свердло самоцентрується.

Виймання робочих інструментів з SDS-plus (див. мал. G)

- Потягніть фіксуючу втулку **5** назад і витягніть робочий інструмент.

Встромляння робочих інструментів без SDS-plus (GBH 2-26)

Вказівка: Не використовуйте робочі інструменти без SDS-plus для перфорації і довбання! Робочі інструменти без SDS-plus і їх свердильний патрон пошкоджуються при перфорації і довбанні.

- Встроміть зубчастий свердильний патрон **17** (див. «Заміна зубчастого свердильного патрона», стор. 126).

- Повертаючи, відкрийте зубчастий свердлильний патрон **17**, щоб в нього можна було встромити робочий інструмент. Встроміть робочий інструмент.
- Встроміть ключ до свердлильного патрона у відповідні отвори в зубчастому свердлильному патроні **17** і рівномірно затягніть робочий інструмент.
- Поверніть перемикач режиму ударів/обертання **11** в положення «свердлення».

Виймання робочих інструментів без SDS-plus (GBH 2-26 F)

- За допомогою ключа до свердлильного патрона поверніть втулку зубчастого свердлильного патрона **17** проти стрілки годинника, щоб можна було вийняти робочий інструмент.

Встромляння робочих інструментів без SDS-plus (GBH 2-26 F) (див. мал. H)

Вказівка: Не використовуйте робочі інструменти без SDS-plus для перфорації і довбання! Робочі інструменти без SDS-plus і їх свердлильний патрон пошкоджуються при перфорації і довбанні.

- Встроміть швидкозатискний змінний свердлильний патрон **1**.
- Добре тримайте фіксуюче кільце швидкозатискного змінного свердлильного патрона **21**. Повертанням передньої втулки **20** відкрийте затискач робочого інструмента настільки, щоб можна було встромити робочий інструмент. Притримайте фіксуюче кільце **21** і з силою повертайте передню втулку **20** в напрямку, показаному стрілкою, поки не почувється відчутне клацання.
- Потягнувши за робочий інструмент, перевірте міцність посадки.

Вказівка: Якщо патрон відкритий до упору, при закручуванні патрона може чути клацання і патрон не буде закриватися.

В такому випадку поверніть передню втулку **20** один раз проти напрямку, показаного стрілкою. Після цього патрон можна буде закрити.

- Поверніть перемикач режиму ударів/обертання **11** в положення «свердлення».

Виймання робочих інструментів без SDS-plus (GBH 2-26 F) (див. мал. I)

- Добре тримайте фіксуюче кільце швидкозатискного змінного свердлильного патрона **21**. Повертанням передньої втулки **20** в напрямку, показаному стрілкою, відкрийте затискач робочого інструмента, щоб можна було витягнути робочий інструмент.

Відсмоктування пилу (Приладдя)

- ▶ Пил таких матеріалів, як напр., лакофарбових покриттів, що містять свинець, деяких видів деревини, мінералів і металу, може бути небезпечним для здоров'я. Торкання або вдихання пилу може викликати у Вас або у осіб, що знаходяться поблизу, алергічні реакції та/або захворювання дихальних шляхів. Певні види пилу, як напр., дубовий або буковий пил, вважаються канцерогенними, особливо в сполученні з

додавками для обробки деревини (хромат, засоби для захисту деревини). Матеріали, що містять азбест, дозволяється обробляти лише спеціалістам.

- За можливість використовуйте придатний для матеріалу відсмоктувальний пристрій.
- Слідкуйте за доброю вентиляцією на робочому місці.
- Рекомендується вдягати респіраторну маску з фільтром класу P2.

Додержуйтеся приписів щодо оброблюваних матеріалів, що діють у Вашій країні.

- ▶ **Уникайте накопичення пилу на робочому місці.** Пил може легко займатися.

Для відсмоктування пилу потрібний GDE 16 Plus (приладдя). (див. мал. J)

Пиловідсмоктувач повинен бути придатним для роботи з оброблюваним матеріалом.

Для відсмоктування особливо шкідливого для здоров'я, канцерогенного або сухого пилу потрібний спеціальний пилівідсмоктувач.

Пиловловний ковпачок (Приладдя)

Для простого збирання пилу без використання системи відсмоктування потрібний пиловловний ковпачок. (див. мал. K)

Робота

Початок роботи

- ▶ **Зважайте на напругу в мережі! Напруга джерела струму повинна відповідати значенню, що зазначене на табличці з характеристиками електроприладу. Електроприлад, що розрахований на напругу 230 В, може працювати також і при 220 В.**

Встановлення режиму роботи

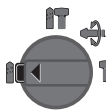
За допомогою перемикача режиму ударів/обертання **11** виберіть режим роботи електроприладу.

- Щоб змінити режим роботи, натисніть кнопку розблокування **10** і поверніть перемикач режиму свердлення/довбання **11** в бажане положення, щоб він відчутно зайшов у зачеплення.

Вказівка: Міняйте режим роботи лише на вимкненому електроприладі! В іншому разі електроприлад може пошкодитися.



Положення для **перфорації** в бетоні або камені



Положення для **свердлення** без удару в деревині, металі, кераміці і пластмасі, а також для закручування гвинтів



Положення **Vario-Lock** для регулювання положення робочого інструмента при довбанні

В цьому положенні перемикач режиму свердлення/довбання **11** не фіксується.



Положення для **довбання**

Встановлення напрямку обертання

За допомогою перемикача напрямку обертання **7** можна міняти напрямок обертання інструмента. Однак це не можливо, якщо натиснутий вимикач **9**.

🔁 **Обертання праворуч:** Поверніть перемикач напрямку обертання **7** з обох боків до упору в положення .

🔁 **Обертання ліворуч:** Поверніть перемикач напрямку обертання **7** з обох боків до упору в положення .

- Для перфорації в бетоні, свердлення і довбання завжди встановлюйте правий напрямок обертання.

Вмикання/вимкання

- Щоб **увімкнути** електроприлад, натисніть на вимикач **9**.
- Щоб **зафіксувати** вимикач, тримайте його натиснутим і додатково натисніть на кнопку фіксації **8**.
- Щоб **вимкнути** електроприлад, відпустіть вимикач **9**. Якщо вимикач **9** зафіксований, спочатку натисніть на нього і потім відпустіть його.

З міркувань заощадження електроенергії вмикайте електроінструмент лише тоді, коли Ви збираєтесь користуватися ним.

Настроювання кількості обертів/кількості ударів

Кількість обертів увімкнутого електроприладу можна плавно регулювати більшим чи меншим натисканням на вимикач **9**.

При несильному натискуванні на вимикач **9** кількість обертів/кількість ударів невелика. При збільшенні сили натискування кількість обертів/кількість ударів зростає.

Запобіжна муфта

- ▶ При заклиненні або сіпанні електроприладу привод свердильного шпинделя вимикається. **Зважаючи на сили, що виникають при цьому, завжди добре тримайте електроприлад двома руками і зберігайте стійке положення.**
- ▶ У разі застрягання вимкніть електроприлад і звільніть робочий інструмент. При вмиканні електроприладу із застряглим робочим інструментом виникають великі реакційні моменти.

Вказівки щодо роботи

- ▶ Перед будь-якими маніпуляціями з електроприладом витягніть штепсель з розетки.

Змінення положення різця (Vario-Lock)

Ви можете зафіксувати різець у 36 положеннях. Це дасть Вам змогу працювати в оптимальному положенні тіла.

- Встроміть різець в патрон.
- Поверніть перемикач режиму свердлення/довбання **11** в положення «Vario-Lock» (див. «Встановлення режиму роботи», стор. 127).
- Поверніть затискач робочого інструмента відповідно до бажаного положення різця.
- Поверніть перемикач режиму свердлення/довбання **11** в положення «довбання». Патрон тепер зафіксований.
- Для довбання потрібний правий напрямок обертання.

Встромляння біт (див. мал. L)

▶ **Приставляйте електроприлад до гайки/гвинта лише у вимкнутому стані.** Робочі інструменти, що обертаються, можуть зісковзувати.

Для біт Вам потрібна універсальна державка **24** з хвостовиком SDS-plus (приладдя).

- Прочистіть кінчик хвостовика і трохи змастіть його.
- Повертуючи, встроміть універсальну державку в патрон, щоб вона увійшла у зачеплення.
- Перевірте фіксацію, потягнувши за універсальну державку.
- Встроміть біту в універсальну державку. Використовуйте лише біти, що пасують до головки гвинтів.
- Щоб виїняти універсальну державку, потягніть фіксуючу втулку **5** назад і виїміть універсальну державку **24** з патрона.

Технічне обслуговування і сервіс

Технічне обслуговування і очищення

- ▶ Перед будь-якими маніпуляціями з електроприладом витягніть штепсель з розетки.
- ▶ Щоб електроприлад працював якісно і надійно, тримайте прилад і вентиляційні отвори в чистоті.
- ▶ У разі пошкодження пілозахисного ковпачка його треба негайно замінити. **Рекомендується робити це в сервісній майстерні.**
- Кожний раз після закінчення роботи прочищайте затискач робочого інструмента **3**.

Якщо треба поміняти під'єднувальний кабель, це треба робити на фірмі Bosch або в сервісній майстерні для електроінструментів Bosch, щоб уникнути небезпек.

Сервіс та надання консультацій щодо використання продукції

Сервісна майстерня відповідь на запитання стосовно ремонту і технічного обслуговування Вашого виробу. Малюнки в деталях і інформацію щодо запчастин можна знайти за адресою:

www.bosch-pt.com

Команда співробітників Bosch з надання консультацій щодо використання продукції із задоволенням відповість

на Ваші запитання стосовно нашої продукції та приладдя до неї.

При всіх додаткових запитаннях та замовленні запчастин, будь ласка, зазначайте 10-значний номер для замовлення, що стоїть на паспортній табличці продукту.

Гарантієне обслуговування і ремонт електроінструменту здійснюються відповідно до вимог і норм виготовлювача на території всіх країн лише у фірмових або авторизованих сервісних центрах фірми «Роберт Бош». **ПОПЕРЕДЖЕННЯ!** Використання контрафактної продукції небезпечно в експлуатації і може мати негативні наслідки для здоров'я. Виготовлення і розповсюдження контрафактної продукції переслідується за Законом в адміністративному і кримінальному порядку.

Україна

ТОВ «Роберт Бош»

Сервісний центр електроінструментів

вул. Крайна, 1, 02660, Київ-60

Україна

Тел.: (044) 4 90 24 07 (багатоканальний)

E-Mail: pt-service.ua@bosch.com

Офіційний сайт: www.bosch-powertools.com.ua

Адреса Регіональних гарантійних сервісних майстерень зазначена в Національному гарантійному талоні.

Утилізація

Електроприлади, приладдя і упаковку треба здавати на екологічно чисту повторну переробку.

Не викидайте електроінструменти в побутове сміття!

Лише для країн ЄС:

Відповідно до європейської директиви 2012/19/EU про відпрацьовані електро-електронні прилади і її перетворення в національному законодавстві електроприлади, що вийшли з вживання, повинні здаватися окремо і утилізуватися екологічно чистим способом.



Можливі зміни.

Қазақша

Өндірушінің өнім үшін қарастырған пайдалану құжаттарының құрамында пайдалану жөніндегі осы нұсқаулық, сонымен бірге қосымшалар да болуы мүмкін. Сәйкестікті растау жайлы ақпарат қосымшада бар. Өнімді өндірген мемлекет туралы ақпарат өнімнің корпусында және қосымшада көрсетілген.

Өндіру күні нұсқаулықтың соңғы, мұқаба бетінде көрсетілген.

Импорртаушы контакттік мәліметін орамада табу мүмкін.

Өнімді пайдалану мерзімі

Өнімнің қызмет ету мерзімі 7 жыл. Өндірілген мерзімнен бастап (өндіру күні зауыт тақтайшасында жазылған) істетпей 5 жыл сақтағаннан соң, өнімді тексерусіз (сервистік тексеру) пайдалану ұсынылмайды.

Қызметкер немесе пайдаланушының қателіктері мен істен шығу себептерінің тізімі

- тұтқасы мен корпусы бұзылған болса, өнімді пайдаланбаңыз
- өнім корпусынан тікелей түтін шықса, пайдаланбаңыз
- тоқ сымы бұзылған немесе оқшаулаусыз болса, пайдаланбаңыз
- жауын – шашын кезінде сыртта (далада) пайдаланбаңыз
- корпус ішіне су кірсе құрылғыны қосушы болмаңыз
- көп ұшқын шықса, пайдаланбаңыз
- қатты діріл кезінде пайдаланбаңыз

Шекті күй белгілері

- тоқ сымның тозуы немесе зақымдануы
- өнім корпусының зақымдалуы

Қызмет көрсету түрі мен жиілігі

Әр пайдаланудан соң өнімді тазалау ұсынылады.

Сақтау

- құрғақ жерде сақтау керек
- жоғары температура көзіннен және күн сәулелерінің әсерінен алыс сақтау керек
- сақтау кезінде температураның кенет ауытқуынан қорғау керек
- орамасыз сақтау мүмкін емес
- сақтау шарттары туралы қосымша ақпарат алу үшін МЕМСТ 15150 (Шарт 1) құжатын қараңыз

Тасымалдау

- тасымалдау кезінде өнімді құлатуға және кез келген механикалық ықпал етуге қатаң тыйым салынады
- босату/жүктеу кезінде пакетті қысатын машиналарды пайдалануға рұқсат берілмейді.
- тасымалдау шарттары талаптарын МЕМСТ 15150 (5 шарт) құжатын оқыңыз.

Қауіпсіздік нұсқаулары

Электр құралдарының жалпы қауіпсіздік нұсқаулықтары

⚠ ЕСКЕРТУ Барлық қауіпсіздік нұсқаулықтарын және ескертпелерді оқыңыз. Техн-

қалық қауіпсіздік нұсқаулықтарын және ескертпелерді сақтамау тоқтың соғуына, өрт және/немесе ауыр жарақаттануларға алып келуі мүмкін.

Болашақ жұмыстар үшін қауіпсіздік нұсқаулықтары мен ескертпелерді сақтап қойыңыз.

Қауіпсіздік нұсқаулықтарында пайдаланылған “Электр құрал” атауының желіден қуат алатын электр құралдарына (желілік кабелі менен) және аккумуляторден қуат алатын электр құралдарына (желілік кабелі жоқ) қатысы бар.

Жұмыс орнының қауіпсіздігі

- ▶ **Жұмыс орнын таза және жақсы жарықталған жағдайда ұстаңыз.** Тәртiп немесе жарық болмаған жұмыс аймақтары жазатайым оқиғаларға алып келуі мүмкін.
- ▶ **Жанатын сұйықтықтар, газдар немесе шаң жиылған жарылыс қауіпі бар қоршауда электр құралды пайдаланбаңыз.** Электр құралдары ұшқын шығарып, шаң немесе буларды жандыруы мүмкін.
- ▶ **Электр құралдарын пайдалану кезінде балалар және басқа адамдарды ұзақ жерге шеттетіңіз.** Ауытқу кезінде құрал бақылауын жоғалтуыңыз мүмкін.

Электр құралыңіздігі

- ▶ **Электр құрал штепселінің айыры розеткаға сыюы қажет. Айырды ешқандай өзгерту мүмкін емес. Жерге қосулы электр құралдарменен ешқандай адаптерлік айырды пайдаланбаңыз.** Өзгертілмеген айыр және жарамды розеткаларды пайдалану электр тоқ соғу қауіпін төмендетеді.
- ▶ **Құбыр, жылытатын жабдық, плита және суытқыш сияқты жерге қосулы құралдар сыртына тиеңіз.** Егер денеңіз жерге қосулы болса, электр тоғының соғу қауіпі артады.
- ▶ **Электр құралдарын ылғалдан, сыздан сақтаңыз.** Электр құралының ішіне су кірсе, ол электр тоғының соғу қауіпін арттырады.
- ▶ **Электр құралды алып жүру, асып қою немесе айырын розеткадан шығару үшін кабельді пайдаланбаңыз.** Кабельді ыстықтан, майдан, өткір шеттерден немесе құралдың жылжыма бөлшектерінен алыс жерде ұстаңыз. Зақымдалған немесе шиеленіскен кабель электр тоғының соғу қауіпін арттырады.
- ▶ **Электр құралымен ашық жерде жұмыс істесеңіз, тек сыртта пайдалануға арналған ұзартқышты пайдаланыңыз.** Сыртта пайдалануға арналған ұзартқышты пайдалану электр тоғының соғу қауіпін төмендетеді.
- ▶ **Электр құралын ылғалды қоршауда пайдалану қажет болса, автоматты сақтандырғыш ажыратқышын пайдаланыңыз.** Автоматты сақтандырғыш ажыратқышты пайдалану тоқ соғу қауіпін төмендетеді.

Адамдар қауіпсіздігі

- ▶ **Сақ болып, не істеп жатқаныңызға айрықша көңіл бөліп, электр құралын ретімен пайдаланыңыз.** Шаршаған жағдайда немесе еліткіш, алкоголь

немесе дәрі әсері астында электр құралды пайдаланбаңыз. Электр құралды пайдалануда секундтық абайсыздық қатты жарақаттануларға алып келуі мүмкін.

- ▶ **Жеке сақтайтын киімді және әрдайым қорғаныш көзілдірікті киіңіз.** Электр құрал түріне немесе пайдалануына байланысты шаңтүтқыш, сырғудан сақтайтын бәтеңке, сақтайтын шлем немесе құлақ сақтағышы сияқты жеке қорғаныс жабдықтарын кию жарақаттану қауіпін төмендетеді.
- ▶ **Байқаусыз пайдаланудан аулақ болыңыз.** Электр құралын тоққа және/немесе аккумуляторға қосуда, оны көтергенде немесе алып жүргенде, өшірулі болуына көз жеткізіңіз. Электр құралын көтеріп тұрғанда, бармақты ажыратқышта ұстау немесе құрылғыны қосулы күйде тоққа қосу, жазатайым оқиғаларға алып келуі мүмкін.
- ▶ **Электр құралын қосудан алдын реттейтін аспаптарды және гайка кілттерін алыстатыңыз.** Айналатын бөлшекте тұрған аспап немесе кілт жарақаттануларға алып келуі мүмкін.
- ▶ **Қалыпсыз дене күйінде тұрмаңыз. Тірек күйде тұрып, ерқашан өзіңізді сенімді ұстаңыз.** Осылай сіз күштеген жағдайда электр құралды жақсырақ бақылайсыз.
- ▶ **Жұмысқа жарамды киім киіңіз. Кең немесе сәнді киім кимеңіз. Шашыңызды, киім және қолғапты қозғалмалы бөлшектерден алыс ұстаңыз.** Кең киім, әшекей немесе ұзын шаш қозғалмалы бөлшектерге тиюі мүмкін.
- ▶ **Шаңсорғыш және шаңтүтқыш жабдықтарды құрғанда, олардың қосылғандығына және дұрыс пайдалынуына көз жеткізіңіз.** Шаңсорғышты пайдалану шаң себебінен болатын қауіптерді азайтады.

Электр құралдарын пайдалану және күту

- ▶ **Құралды аса көп жүктемеңіз. Жұмысыңыз үшін жарамды электр құралын пайдаланыңыз.** Жарамды электр құралымен керекті жұмыс аймағында дұрыс әрі сенімді жұмыс істейсіз.
- ▶ **Ажыратқышы дұрыс емес электр құралын пайдаланбаңыз.** Қосуға немесе өшіруге болмайтын электр құралы қауіпті болып, оны жөндеу қажет болады.
- ▶ **Жабдықтарды реттеу, бөлшектерін алмастыру немесе құралды алып қоядан алдын айырды розеткадан шығарыңыз және/немесе аккумуляторды алып тастаңыз.** Бұл сақтық әрекеті электр құралдың байқаусыз қосылуына жол бермейді.
- ▶ **Пайдаланылмайтын электр құралдарды балалар қолы жетпейтін жайға қойыңыз.** Осыларды білмейтін немесе осы ескертпелерді оқымаған адамдарға бұл құралды пайдалануға жол бермеңіз. Тәжірібесіз адамдар қолында электр құралдары қауіпті болады.
- ▶ **Электр құралдарын ұқыпты күтіңіз. Қозғалмалы бөлшектердің кедергісіз істеуіне және кептеліп қалмауына, бөлшектердің ақаусыз немесе**

зақымдалмаған болуына, электр құралының зақымдалмағанына көз жеткізіңіз. Зақымдалған бөлшектері бар құралды пайдаланудан алдын жөндеңіз. Электр құралдарының дұрыс күтілмеуі жазатайым оқиғаларға себеп болып жатады.

- ▶ **Кескіш аспаптарды өткір және таза күйде сақтаңыз.** Дұрыс күтілген және кескіш жиектері өткір кескіш аспаптар аз кептеліп, кесілетін бетке оңай бағытталады.
- ▶ **Электр құралын, жабдықтарды, алмалы-салмалы аспаптарды және т.б. осы нұсқауларға сай пайдаланыңыз.** Сонымен жұмыс шарттарымен орындайтын әрекеттерге назар аударыңыз. Электр құралдарын арналмаған жұмыстарда пайдалану қауіпті.

Қызмет

- ▶ **Электр құралыңызды тек білікті маманға және арнаулы бөлшектермен жөндеңіз.** Сол арқылы электр құралының қауіпсіздігін сақтайсыз.

Балғаларды пайдалану жөніндегі қауіпсіздік нұсқаулықтары

- ▶ **Құлақ сақтағышын киіңіз.** Шуыл әсерінен есту қабілетіңіз зақымдануы мүмкін.
- ▶ **Электр құралымен бірге жеткізілетін қосымша тұтқаларды ұстаңыз.** Бақылауды жоғалту зақымдарға алып келуі мүмкін.
- ▶ **Алмалы-салмалы құралдар немесе бұранда жасырынған тоқ сымына немесе өз желі кабеліне тиюі мүмкін болған жұмыстарды орындаған кезде құралды айырылған тұтқасынан ұстаңыз.** Тоқ өтетін сымға тию металлды құрал бөлшектеріне тоқ беріп, соғуына алып келуі мүмкін.
- ▶ **Қажетті темір іздеу құралдарын пайдаланып, жасырылған су, газ, электр сымдарын табыңыз немесе жергілікті қызмет көрсету ұйымдарын шақырыңыз.** Электр сымдарына тию өрт немесе тоқ соғуына алып келуі мүмкін. Газ құбырын зақымдау жарылысқа алып келуі мүмкін. Су құбырына тию материалдық зиян немесе тоқ соғуына алып келуі мүмкін.
- ▶ **Электр құралды пайдалануда оны екі қолмен берік ұстап, тұрақты қалыпта тұрыңыз.** Электр құралы екі қолмен сенімді басқарылады.
- ▶ **Дайындаманы бекітіңіз.** Қысу құралына немесе қысқышқа орнатылған дайындама қолыңызбен салыстырғанда, берік ұсталады.
- ▶ **Электр құралын жерге қоядан алдын оның тоқтауын күтіңіз.** Алмалы-салмалы аспап ілініп электр құрал бақылауының жоғалтуына алып келуі мүмкін.

Өнім және қызмет сипаттамасы



Барлық қауіпсіздік нұсқаулықтарын және ескертпелерді оқыңыз. Техникалық қауіпсіздік нұсқаулықтарын және ескертпелерді сақтамау тоқтың соғуына, өрт және/немесе ауыр жарақаттануларға апаруы мүмкін.

Электр құралының суреті бар бетті ашып пайдалану нұсқаулығын оқу кезінде оны ашық ұстаңыз.

Тағайындалу бойынша қолдану

Электр құралы перфоратормен бетонды, кірпіш, тасты оюға және жай соғу жұмыстарына арналған. Ол және ағаш, металл, керамика, пластмассаны қағусыз оюға арналған. Электрон басқаруы және оңға/солға айналуы бар электр құралдары да бұрғылауға сай.

Бейнеленген құрамды бөлшектер

Көрсетілген құрамдастар нөмірленген суреттері бар беттегі электр құралының сипаттамасына сай.

- 1 Тез қысылатын ауыстырмалы бұрғы патроны (GBH 2-26 F)
- 2 SDS-plus-ауыстырмалы бұрғы патроны (GBH 2-26 F)
- 3 Құралды бекіту орны SDS-plus
- 4 Шаңнан сақтайтын бұқтырма
- 5 Бекіту төлкесі
- 6 Ауыстырмалы бұрғы патроны бекіту шеңбері (GBH 2-26 F)
- 7 Айналу бағытының ауыстырып-қосқышы
- 8 Қосқыш/өшіргіш құлыптау пернесі
- 9 Қосқыш/өшіргіш
- 10 Қағуды/айналуды тоқтату қосқышының босату түймешесі
- 11 Қағуды/айналуды тоқтату қосқышы
- 12 Тереңдікті шектеу тірегі орнату пернесі
- 13 Тереңдік шектегіші
- 14 Қосымша тұтқа (беті оқшауландырылған)
- 15 Тұтқа (беті оқшауландырылған)
- 16 Тәждік бұрғылау патроны үшін тоқтатқыш бұрғы*
- 17 Тісті тәждік бұрғылау патроны*
- 18 Бұрғылау патроны үшін SDS-plus-аспап патроны*
- 19 Бұрғы патроны қысқышы (GBH 2-26 F)
- 20 Тез қысылатын ауыстырмалы бұрғы патроны алғы төлкесі (GBH 2-26 F)
- 21 Тез қысылатын ауыстырмалы бұрғы патроны ұстағышы (GBH 2-26 F)
- 22 Шаңсорғыш* (GDE 16 Plus)
- 23 Шаң ұстау қалпақшасы*
- 24 SDS-plus-аспап патрондық әмбебап ұстағыш*

*Бейнеленген немесе сипатталған жабдықтар стандартты жеткізу көлемімен қамтылмайды. Толық жабдықтарды біздің жабдықтар бағдарламамыздан табасыз.

Техникалық мәліметтер

Перфоратор		GBH 2-26	GBH 2-26 F
Өнім нөмірі	З 611 ...	BA3 0..	BA4 0..
Айналымдар санын басқару		●	●
Айнаруды тоқтату		●	●
Оңға/солға айналу		●	●
Ауыстырмалы бұрғы патроны		-	●
Кесімді қуатты пайдалану	Вт	830	830
Қағулар саны	мин ⁻¹	0 – 4 000	0 – 4 000
Бір қағу қуаты 05/2009 ЕРТА процедурасы бойынша	Ж	2,7	2,7
Айналымдар саны	мин ⁻¹	0 – 1300	0 – 1300
Аспап пантроньы		SDS-plus	SDS-plus
Шпindelь мойны диаметрі	мм	50	50
Максималды бұрғылау диаметрі:			
- Бетон *	мм	26	26
- Құрылыс (шеңберлік бұрғылау коронкасы)	мм	68	68
- болат	мм	13	13
- ағаш	мм	30	30
ЕРТА-Procedure 01:2014 құжатына сай салмағы	кг	2,7	2,9
Сақтық сыныпы		□/II	□/II

*шеңберлік бұрғылау коронкасымен сәйкес емес

Мәліметтер [U] 230 В кесімді кернеуге арналған. Басқа кернеу және елде қабылданған заңдар бұл мәліметтерді өзгертуі мүмкін.

Шуыл және дірілдеу туралы ақпарат

Перфоратор		GBH 2-26	GBH 2-26 F
Шу эмиссиясының мәндері EN 60745-2-6 бойынша есептелген.			
А-мен белгіленген электр құралының дыбыс күші әдетте төмендегіге тең болады			
Дыбыс күші деңгейі	дБ(А)	91	91
Дыбыстық қуат деңгейі	дБ(А)	102	102
Өлшеу дәлсіздігі К	дБ	3	3
Құлақты қорғау құралдарын киіңіз!			
Жиынтық діріл мәні a _h (үш бағыттың векторлық қосындысы) және К дәлсіздігі EN 60745-2-6 стандартына сай анықталған:			
Бетонды перфораторлық бұрғылау:			
a _{сaғ}	м/с ²	17,5	16,5
К	м/с ²	1,5	1,5
Ою:			
a _h	м/с ²	14	14
К	м/с ²	1,5	1,5

Осы ескертпелерде берілген дірілдеу пәрмені EN 60745 ережесінде мөлшерленген өлшеу әдісі бойынша есептелген болып электр құралдарды бір-бірімен салыстыру үшін пайдаланылуы мүмкін. Ол дірілдеу қуатын шамалап өлшеу үшін де жарамды.

Берілген діріл көлемі электр құралының негізгі жұмыстары үшін берілген. Егер электр құрал басқа жұмыстар үшін түрлі керек-жарақтармен басқа алмалы-салмалы аспаптар менен немесе жетімсіз күтумен пайдаланылса дірілдеу көлемдері өзгереді. Бұл жұмыс барысындағы діріл қуатын арттырады.

Дірілдеу қуатын нақты есептеу үшін құрал өшірілген және қосылған болып пайдаланылмаған уақыттарды да ескеру

қажет. Бұл дірілдеу қуатын бүкіл жұмыс уақытында қатты төмендетеді.

Пайдаланушыны дірілдеу әсерінен сақтау үшін қосымша қауіпсіздік шараларын қолдану қажет, мысалы: электр құралды және алмалы-салмалы аспаптарды күту, қолдарды ыстық ұстау, жұмыс әдістерін ұйымдыстыру.

Жинау

► Барлық жұмыстардан алдын электр құралының желілік айырын розеткадан шығарыңыз.

Қосымша тұтқа

- ▶ **Электр құралыңызды тек қосымша тұтқа 14 менен пайдаланыңыз.**

Қосымша тұтқаны ауытқыту (А суретін қараңыз)

Қосымша тұтқаны **14** қисатып бекем және шаршатпайтын жұмыс күйін орнатыңыз.

- Қосымша тұтқаның **14** төмен бөлегін сағат тіліне қарсы бұрап, қосымша тұтқаны **14** керекті күйге бұраңыз. Сосын қосымша тұтқаның **14** төмен бөлігін сағат тілімен бекітіп бұраңыз.
- Қосымша тұтқаның орау таспасы корпусіндегі арнайы ойықта жатуына көз жеткізіңіз.

Бұрғылау тереңдігін орнату (В суретін қараңыз)

Тереңдікті шектеу тірегімен **13** қажетті бұрғылау тереңдігін **X** реттеу мүмкін.

- Тереңдікті шектеу тірегін орнату **12** пернесін басып тереңдікті шектеу тірегін қосымша тұтқаға **14** орнатыңыз.
- Тереңдікті шектеу тірегінің **13** бұдырлауы төменге көрсетуі қажет.
- SDS-plus-алмалы-салмалы аспабын SDS-plus **3** аспабы патронына тірелгенше жылжытыңыз. Кері жағдайда SDS-plus-аспабының жылжымалылығы бұрғылау тереңдігіне қате орнатылуы мүмкін.
- Тереңдікті шектеу тірегін бұрғы ұшымен тереңдікті шектеу тірегі ұшының аралығы қажетті бұрғылау тереңдігіне **X** тең болғаннан тартыңыз.

Бұрғылау патроны мен аспаптарды таңдау

Перфоратормен бұрғылау және ою үшін SDS-plus аспап патронына салынатын SDS-plus аспаптары керек болады. Қағусыз ағашты, металлды, керамиканы, пластмассаны және бұрандаларды бұрғалау үшін SDS-plus сыз аспаптар (мысалы цилиндрлік тұтқалық бұрғылар) пайдаланылады. Осы аспаптар үшін жылдам қысу бұрғылау патроны немесе тісті тәждік бұрғылау патроны қажет.

Тісті тәждік бұрғылау патронын алмастыру (GBH 2-26)

SDS-plus-сіз аспаптарымен (мысалы цилиндр тұтқалық бұрғы) жұмыс істеу үшін сәйкес аспап патронын орнатыңыз (тісті тәждік немесе жылдам бекіту бұрғылау патроны, керек-жабдықтар).

Тісті тәждік бұрғылау патронын орнату (С суретін қараңыз)

- SDS-plus-аспап патронын **18** тісті тәждік бұрғылау патронына **17** бұрап бекітіңіз. Тісті тәждік бұрғылау патронын **17** тоқтатқыш бұрандасымен бекітіңіз **16**.
- Тоқтатқыш бұрғысында сол бағыттық ойма болатынына назар аударыңыз.**

Тісті тәждік бұрғылау патронын орнату (С суретін қараңыз)

- Тұтқаның салынатын ұшын тазалап, аздап майлаңыз.
- Тісті тәждік бұрғылау патронын аспап патронына өзі бекітілгенше бұрап салыңыз.

- Тісті тәждік бұрғылау патронын бекітілуін тартып тексеріңіз.

Тісті тәждік бұрғылау патронын шығару

- Бекіту төлкесін **5** артқа жылжытып тісті тәждік бұрғылау патронын **17** шешіңіз.

Ауыстырмалы бұрғылау патронын шығару/орнату (GBH 2-26 F)

GBH 2-26 F: SDS-plus ауыстырмалы бұрғы патронын **2** жинақтағы тез қысылатын ауыстырмалы бұрғы патронына **1** жылдам ауыстыруға болады.

Алмалы-салмалы бұрғылау патронын шығару (D суретін қараңыз)

- Ауыстырмалы бұрғы патронының бекіту шеңберін **6** артқа тартып, оны осы күйде ұстап SDS-plus ауыстырмалы бұрғы патронын **2** немесе тез қысылатын ауыстырмалы бұрғы патронын **1** алға тартыңыз.
- Шығарғаннан соң ауыстырмалы бұрғы патронын ластан тазалаңыз.

Алмалы-салмалы бұрғылау патронын орнату (E суретін қараңыз)

- Орнатудан алдын ауыстырмалы бұрғы патронын тазалап, салынатын жағын аздап майлаңыз.
- SDS-plus ауыстырмалы бұрғы патронын **2** немесе тез қысылатын бұрғы патронын **1** алақанмен ұстаңыз. Ауыстырмалы бұрғы патронын бұрап бұрғы патроны қысқышына **19** тірелу дыбысы естілгенше жылжытыңыз.
- Алмалы-салмалы бұрғылау патроны өзі бекітіледі. Алмалы-салмалы бұрғылау патроны бекітілуін тартып тексеріңіз.

Жұмыс құралын ауыстыру

Шаңнан сақтайтын бұқтырмамен **4** жұмыс істеу кезінде бұрғылау шаңының аспап патронына кіруіне жол бермейді. Аспапты пайдаланудан алдын шаңнан сақтайтын бұқтырманың **4** зақымдалмағанына көз жеткізіңіз.

- ▶ **Зақымдалған шаңнан сақтайтын бұқтырма алмастырылуы қажет. Оны қызмет көрсету шеберханасында орындау ұсынылады.**

SDS-plus электр құралын пайдалану (F суретін қараңыз)

SDS-plus-бұрғылау патронымен алмалы-салмалы аспапты жай және оңай ретте қосымша аспаптарды пайдаланбай алмастыру мүмкін.

- GBH 2-26 F: SDS-plus ауыстырмалы бұрғы патронын **2** орнатыңыз.
- Алмалы-салмалы аспаптың салынатын ұшын тазалап, аздап майлаңыз.
- Алмалы-салмалы жұмыс құралын патронға автоматты бекітілгенше бұрап салыңыз.
- Құралдың бекітілуін тартып тексеріңіз.

SDS-plus-алмалы-салмалы аспабы жүйе салдарынан бос қозғалады. Сол себептен бос айналуға радиал қағу пайда

болады. Бұл ойық дұрыстығына әсер етпейді, өйткені бұрғылау кезінде бұрғы өзін өзі ортаға дәл келтіреді.

SDS-plus алмалы-салмалы аспабын шығару (G суретін қараңыз)

– Бекіту төлкесін **5** артқа жылжытып алмалы-салмалы аспапты шешіңіз.

SDS-plus-cіз алмалы-салмалы аспаптарды орнату (GBH 2-26)

Ескертпе: SDS-plus-cіз аспаптарды перфораторлық бұрғылау немесе ою үшін пайдаланбаңыз! SDS-plus-cіз аспаптар перфораторлық бұрғылауда немесе оюда бұзылады.

- Тісті тәждік бұрғылау патронын **17** (“Тісті тәждік бұрғылау патронын алмастыру”, 133 бетінде қараңыз) орнатыңыз.
- Тісті тәждік бұрғылау патронын **17** аспап орнатылғаныша бұраңыз. Аспапты орнатыңыз.
- Бұрғылау патроны кілті тісті тәждік бұрғылау патронының **17** тиісті ойықтарына орнатып аспапты бекітіңіз.
- Қағуды/айналуды тоқтату қосқышын **11** “бұрғылау” күйіне айналыдырыңыз.

SDS-plus-cіз алмалы-салмалы аспаптарды шешу (GBH 2-26)

– Тісті тәждік бұрғылау патронын **17** бұрғылау патроны кілтімен сағат тіліне қарсы бағытта алмалы-салмалы аспап шешілгенше бұраңыз.

SDS-plus-cіз алмалы-салмалы аспаптарды орнату (GBH 2-26 F) (H суретін қараңыз)

Ескертпе: SDS-plus-cіз аспаптарды перфораторлық бұрғылау немесе ою үшін пайдаланбаңыз! SDS-plus-cіз аспаптар перфораторлық бұрғылауда немесе оюда бұзылады.

- Тез қысылатын ауыстырмалы бұрғы патронын **1** орнатыңыз.
- Тез қысылатын бұрғы патроны **21** ұстағышын қатты ұстаңыз. Аспап патронын алғы төлкені **20** аспап салынатын күйіне дейін бұрап ашыңыз. Ұстағышты **21** ұстап алғы төлкені **20** күшпен көрсеткі бағытында анық дыбысы естілгенше бұраңыз.
- Аспапты тартып бекем тұруын тексеріңіз.

Ескертпе: Аспап патроны тірелгенше ашылған болса жабуда дыбыс естіліп аспап патроны жабық болмауы мүмкін.

Осы жағдайда алғы төлкені **20** бір рет көрсеткі бағытына қарсы бағытта бұраңыз. Сосын аспап патронын жабуға болады.

– Қағуды/айналуды тоқтату қосқышын **11** “бұрғылау” күйіне айналыдырыңыз.

SDS-plus-cіз алмалы-салмалы аспаптарды шешу (GBH 2-26 F) (I суретін қараңыз)

– Тез қысылатын бұрғы патроны **21** ұстау шеңберін қатты ұстаңыз. Аспап патронын алғы төлкені **20** аспап алынатын күйіне дейін бұрап ашыңыз.

Шаңсорғыш (Керек-жарақтар)

▶ Қорғасын бояу, кейбір ағаш сорттары, минералдар және металлдар бар кейбір материалдардың шаңы денсаулыққа зиянды болуы мүмкін. Шаңға тию және шаңды жұту пайдаланушыда немесе жанындағы адамдарда аллергиялық реакцияларды және/немесе тыныс жолдарының ауруларын тудыруы мүмкін. Кейбір шаң түрлері, әсіресе емен және шамшат ағашының шаңы, әсіресе, ағашты өңдеу қалдықтарымен (хромат, ағашты қорғау заты) бірге канцерогендер болып есептеледі. Асбестік материал тек қана мамандармен өңделуі керек.

- Мүмкіншілігінше осы материал үшін сәйкес келетін шаңсорғышты пайдаланыңыз.
- Жұмыс орнының жақсы желдетілуіне көз жеткізіңіз.
- P2 сүзгі сыныпындағы газқағарды пайдалану ұсынылады.

Өңделетін материалдар үшін еліңізде қолданылатын ұйғарымдарды пайдаланыңыз.

▶ **Жұмыс орнында шаңның жиналуын болдырмаңыз.** Шаң оңай тұтануы мүмкін.

Шаңсору үшін GDE 1.6 Plus (керек-жабдық) қажет болады. (J суретін қараңыз)

Шаңсорғыш өңделетін материалға сәйкес болуы қажет. Денсаулыққа зиян, обыр туғызатын немесе құрғақ шаңдар үшін арнайы шаңсорғышты пайдаланыңыз.

Шаң ұстау қалпақшасы (Керек-жарақтар)

Шаңды сорусыз оңай ұстау үшін шаң ұстау қалпақшасы керек болады. (K суретін қараңыз)

Пайдалану

Пайдалануға ендіру

▶ **Желі қуатына назар аударыңыз! Тоқ көзінің қуаты электр құралдың зауыттық тақтайшасындағы мәліметтеріне сай болуы қажет. 230 В белгісімен белгіленген электр құралдары 220 В жұмыс істеуі мүмкін.**

Пайдалану түрін орнату

Қағуды/айналуды тоқтату қосқышымен **11** электр құралының пайдалану түрін таңдаңыз.

– Пайдалану түрін өзгерту үшін босату түймешесін **10** басып, қағуды/айналуды тоқтату қосқышын **11** керекті күйіне дыбыспен тірелгенше бұраңыз.

Ескертпе: Пайдалану түрін тек электр құралын өшіріп өзгертіңіз! Әйтпесе электр құралын зақымдау мүмкін.



Бетон немесе тасты **перфораторлық бұрғылау** күйі



Ағаш, метал, керамика және пластмассаны қағусыз **бұрғылау** және бұранда қою күйі



Vario-Lock күйі кескіш күйін өзгерту үшін Бұл күйде қағуды/айналуды тоқтату қосқышы **11** тірелмейді.



Күйін **Оюға**

Айналу бағытын орнату

Айналу бағытының ауыстырып-қосқышының **7** көмегімен айналу бағытын өлшеуге болады. Бірақ қосқышты/өшіргішті **9** басқанда бұл мүмкін емес.

🔄 **Оңға айналу:** айналу бағытының ауыстырып-қосқышын **7** екі жаққа орнында тірелгенше бұраңыз

🔄 **Солға айналу:** Айналу бағытының ауыстырып-қосқышын **7** екі жаққа орнында тірелгенше бұраңыз

– Перфораторлық бұрғылау, бұрғылау және ою үшін айналу бағытын әрдайым оңға реттеңіз.

Қосу/өшіру

- Электр құралын **қосу** үшін қосқыш/өшіргішті басыңыз **9**.
- Қосқыш/өшіргішті **бұғаттау** үшін оны басып ұстап реттеу түймешесін **8** қосымша басыңыз.
- Электр құралын **өшіру** үшін қосқыш/өшіргішті жіберіңіз **9**. Қосқыш/өшіргіш **9** тірелген соң, әуелі оны басып сосын жіберіңіз.

Энергия қуатын үнемдеу үшін электр құралын тек пайдаланарда қосыңыз.

Айналымдар/қағу санын реттеу

Қосқышты/өшіргішті **9** басу күшін өзгерте отырып, қосылған электр құралының айналымдар/қағулар санын біртіндеп реттеуге болады.

Қосқыш/өшіргішке **9** жай басу төмен айналымдар/қағулар санын қосады. Басу күшейсе айналымдар/қағулар саны көбейеді.

Қорғаушы жалғастырғыш

▶ **Алмалы-салмалы аспап қысылса немесе ілінсе бұрғылау шпинделіне беріліс тоқтатылады. Осында пайда болатын күштер себебінен электр құралын екі қолмен қатты ұстап бекем қалыпта тұрыңыз.**

▶ **Егер электр құралы тіреліп қалса, электр құралын өшіріп алмалы-салмалы аспапты босатыңыз. Бұғатталған бұрғылайтын аспапты қосу кезінде жоғары реактивті күш пайда болады.**

Пайдалану нұсқаулары

▶ **Барлық жұмыстардан алдын электр құралының желілік айырын розеткадан шығарыңыз.**

Кескіш қалпын өзгерту (Vario-Lock)

Кескішті 36 күйде бекітуге болады. Осылай оптималды жұмыс істеу күйіне жете аласыз.

- Кескішті аспап патронына орнатыңыз.
- Қағуды/айналуды тоқтату қосқышын **11** “Vario-Lock” күйіне бұраңыз (“Пайдалану түрін орнату”, 135 бетінде қараңыз).
- Алмалы-салмалы аспапты керекті ою күйіне бұраңыз.
- Қағуды/айналуды тоқтату қосқышын **11** “ою” күйіне бұраңыз. Осылай аспап патроны бекітіледі.
- Ою үшін айналу бағытын оңға айналуға орнатыңыз.

Бұранда ұштықтарын орнату (L суретін қараңыз)

▶ **Электр құралын сомын/бұрандаға тек өшірілген күйде салыңыз.** Айналатын алмалы-салмалы аспаптар түсіп кетуі мүмкін.

Бұранда ұштықтарын пайдалану үшін әмбебап ұстағыш **24** SDS-plus-аспап патронымен (керек-жабдықтар) керек болады.

- Тұтқаның салынатын ұшын тазалап, аздап майлаңыз.
- Айналмалы әмбебап ұстағышты құралды бекіту орнына автоматты түрде бекітілгенше салыңыз.
- Әмбебап ұстағышты тартып, бекітілуді тексеріңіз.
- Ұстағышқа шуруптарды бұрап бекіту битасын салыңыз. Тек шуруп басына жарайтын қондырма биталарды пайдаланыңыз.
- Әмбебап ұстағышты алу үшін бекіту төлкесін **5** артқа жылжытыңыз және әмбебап ұстағышты **24** құралды бекіту орнынан шығарыңыз.

Техникалық күтім және қызмет

Қызмет көрсету және тазалау

▶ **Барлық жұмыстардан алдын электр құралының желілік айырын розеткадан шығарыңыз.**

▶ **Дұрыс және сенімді істеу үшін электр құралмен желдеткіш тесікті таза ұстаңыз.**

▶ **Зақымдалған шаңнан сақтайтын бұқтырма бірден алмастырылуы қажет. Оны қызмет көрсету шеберханасында орындау ұсынылады.**

– Құралды бекіту орнын **3** әр пайдаланудан кейін тазалаңыз.

Егер байланыс сымнын алмастыру қажет болса, қауіпсіздіктің төмендеуіне жол бермес үшін алмастыруды тек Bosch немесе Bosch электр құралдарының авторизацияланған клиенттерге қызмет көрсету орталықтарында орындаңыз.

Тұтынушыға қызмет көрсету және пайдалану кеңестері

Қызмет көрсету шеберханасы өнімді жөндеу және күту, сондай-ақ қосалқы бөлшектер туралы сұрақтарға жауап береді. Қажетті сызбалар мен қосалқы бөлшектер туралы

ақпаратты мына мекенжайдан табасыз:

www.bosch-pt.com

Кеңес беруші Bosch қызметкерлері өнімді пайдалану және олардың қосалқы бөлшектері туралы сұрақтарыңызға тиянақты жауап береді.

Сұрақтар қою және қосалқы бөлшектерге тапсырыс беру кезінде міндетті түрде өнімнің зауыттық тақтайшасындағы 10-санды өнім нөмірін жазыңыз.

Өндіруші талаптары мен нормаларының сақталуымен электр құралын жөндеу және кепілді қызмет көрсету барлық мемлекеттер аумағында тек “Роберт Бош” фирмалық немесе авторизацияланған қызмет көрсету орталықтарында орындалады.

ЕСКЕРТУ! Заңсыз жолмен әкелінген өнімдерді пайдалану қауіпті, денсаулығыңызға зиян келтіруі мүмкін. Өнімдерді заңсыз жасау және тарату әкімшілік және қылмыстық тәртіп бойынша Заңмен қудаланады.

Қазақстан

ЖШС “Роберт Бош”

Электр құралдарына қызмет көрсету орталығы

Алматы қаласы

Қазақстан

050050

Райымбек данғылы

Коммунальная көшесінің бұрышы, 169/1

Тел.: +7 (727) 232 37 07

Факс: +7 (727) 233 07 87

E-Mail: info.powertools.ka@bosch.com

Ресми сайты: www.bosch.kz; www.bosch-pt.kz

Кәдеге жарату

Электр құралдар, жабдықтар және бумаларын айналаны қорғайтын кәдеге жаратуға апару қажет.

Электр құралдарды үй қоқысына тастамаңыз!

Тек қана ЕО елдері үшін:



Электр және электрондық ескі құралдар бойынша Еуропа 2012/19/EU ережесі және оның ұлттық заңдарда орындалуы бойынша басқа пайдаланып болмайтын электр құралдар бөлек жиналып кәдеге жаратылуы қажет.

Техникалық өзгерістер енгізу құқығы сақталады.

Română

Instrucțiuni privind siguranța și protecția muncii

Indicații generale de avertizare pentru scule electrice

⚠️ AVERTISMENT **Citiți toate indicațiile de avertizare și instrucțiunile.** Nerespectarea indicațiilor de avertizare și a instrucțiunilor poate provoca electrocutare, incendii și/sau răni grave.

Păstrați toate indicațiile de avertizare și instrucțiunile în vederea utilizărilor viitoare.

Termenul de „sculă electrică” folosit în indicațiile de avertizare se referă la sculele electrice alimentate de la rețea (cu cablu de alimentare) și la sculele electrice cu acumulator (fără cablu de alimentare).

Siguranța la locul de muncă

- ▶ **Mențineți-vă sectorul de lucru curat și bine iluminat.** Dezordinea sau sectoarele de lucru neluminate pot duce la accidente.
- ▶ **Nu lucrați cu scula electrică în mediu cu pericol de explozie, în care există lichide, gaze sau pulberi inflamabile.** Sculele electrice generează scântei care pot aprinde praful sau vaporii.
- ▶ **Nu permiteți accesul copiilor și al altor persoane în timpul utilizării sculei electrice.** Dacă vă este distrasă atenția puteți pierde controlul asupra mașinii.

Siguranță electrică

- ▶ **Ștecherul sculei electrice trebuie să fie potrivit prizei electrice. Nu este în nici un caz permisă modificarea ștecherului. Nu folosiți fișe adaptoare la sculele electrice legate la pământ de protecție.** Ștecherurile nemodificate și prizele corespunzătoare diminuează riscul de electrocutare.
- ▶ **Evitați contactul corporal cu suprafețe legate la pământ ca țevi, instalații de încălzire, sobe și frigidere.** Există un risc crescut de electrocutare atunci când corpul vă este legat la pământ.
- ▶ **Feriți mașina de ploaie sau umezeală.** Pătrunderea apei într-o sculă electrică mărește riscul de electrocutare.
- ▶ **Nu schimbați destinația cablului folosindu-l pentru transportarea sau suspendarea sculei electrice ori pentru a trage ștecherul afară din priză. Feriți cablul de căldură, ulei, muchii ascuțite sau componente aflate în mișcare.** Cablurile deteriorate sau încurcate măresc riscul de electrocutare.
- ▶ **Atunci când lucrați cu o sculă electrică în aer liber, folosiți numai cabluri prelungitoare adecvate și pentru mediul exterior.** Folosirea unui cablu prelungitor adecvat pentru mediul exterior diminuează riscul de electrocutare.
- ▶ **Atunci când nu poate fi evitată utilizarea sculei electrice în mediu umed, folosiți un întrerupător automat de protecție împotriva tensiunilor periculoase.** Întrer-

bunțarea unui întrerupător automat de protecție împotriva tensiunilor periculoase reduce riscul de electrocutare.

Siguranța persoanelor

- ▶ **Fiți atenți, aveți grijă de ceea ce faceți și procedați rațional atunci când lucrați cu o sculă electrică.** Nu folosiți scula electrică atunci când sunteți obosiți sau vă aflați sub influența drogurilor, a alcoolului sau a medicamentelor. Un moment de neatenție în timpul utilizării mașinii poate duce la răni grave.
- ▶ **Purtați echipament personal de protecție și întotdeauna ochelari de protecție.** Purtarea echipamentului personal de protecție, ca masca pentru praf, încălțăminte de siguranță antiderapantă, cască de protecție sau protecție auditivă, în funcție de tipul și utilizarea sculei electrice, diminuează riscul rănilor.
- ▶ **Evitați o punere în funcțiune involuntară. Înainte de a introduce ștecherul în priză și/sau de a introduce acumulatorul în scula electrică, de a o ridica sau de a o transporta, asigurați-vă că aceasta este oprită.** Dacă atunci când transportați scula electrică țineți degetul pe întrerupător sau dacă porniți scula electrică înainte de a o racorda la rețeaua de curent, puteți provoca accidente.
- ▶ **Înainte de pornirea sculei electrice îndepărtați dispozitivele de reglare sau cheile fixe din aceasta.** Un dispozitiv sau o cheie lăsată într-o componentă de mașină care se rotește poate duce la răni.
- ▶ **Evitați o ținută corporală nefirească. Adoptați o poziție stabilă și mențineți-vă întotdeauna echilibrul.** Astfel veți putea controla mai bine mașina în situații neașteptate.
- ▶ **Purtați îmbrăcăminte adecvată. Nu purtați îmbrăcăminte largă sau podoabe. Feriți părul, îmbrăcăminte și mănușile de piesele aflate în mișcare.** Îmbrăcăminte largă, părul lung sau podoabele pot fi prinse în piesele aflate în mișcare.
- ▶ **Dacă pot fi montate echipamente de aspirare și colectare a prafului, asigurați-vă că acestea sunt racordate și folosite în mod corect.** Folosirea unei instalații de aspirare a prafului poate duce la reducerea poluării cu praf.

Utilizarea și manevrarea atentă a sculelor electrice

- ▶ **Nu suprasolicitați mașina. Folosiți pentru executarea lucrării dv. scula electrică destinată aceluși scop.** O scula electrică potrivită lucrați mai bine și mai sigur în domeniul de putere indicat.
- ▶ **Nu folosiți scula electrică dacă aceasta are întrerupătorul defect.** O sculă electrică, care nu mai poate fi pornită sau oprită, este periculoasă și trebuie reparată.
- ▶ **Scoateți ștecherul afară din priză și/sau îndepărtați acumulatorul, înainte de a executa reglaje, a schimba accesoriul sau de a pune mașina la o parte.** Această măsură de prevenire împiedică pornirea involuntară a sculei electrice.
- ▶ **Păstrați sculele electrice nefolosite la loc inaccesibil copiilor. Nu lăsați să lucreze cu mașina persoane care nu sunt familiarizate cu aceasta sau care nu au citit aceste instrucțiuni.** Sculele electrice devin periculoase atunci când sunt folosite de persoane lipsite de experiență.

- ▶ **Întrețineți-vă scula electrică cu grijă. Controlați dacă componentele mobile ale sculei electrice funcționează impecabil și dacă nu se blochează, sau dacă există piese rupte sau deteriorate astfel încât să afecteze funcționarea sculei electrice. Înainte de utilizare dați la reparat piesele deteriorate.** Cauza multor accidente a fost întretinerea necorespunzătoare a sculelor electrice.
- ▶ **Mențineți bine ascuțite și curate dispozitivele de tăiere.** Dispozitivele de tăiere întreținute cu grijă, cu tășuri ascuțite se înțepenesc în mai mică măsură și pot fi conduse mai ușor.
- ▶ **Folosiți scula electrică, accesoriile, dispozitivele de lucru etc. conform prezentelor instrucțiuni. Țineți cont de condițiile de lucru și de activitatea care trebuie desfășurată.** Folosirea sculelor electrice în alt scop decât pentru utilizările prevăzute, poate duce la situații periculoase.

Service

- ▶ **Încredințați scula electrică pentru reparare numai personalului de specialitate, calificat în acest scop, repararea făcându-se numai cu piese de schimb originale.** Astfel veți fi siguri că este menținută siguranța mașinii.

Instrucțiuni de siguranță pentru ciocane

- ▶ **Purtați aparat de protecție auditivă.** Zgomotul poate provoca pierderea auzului.
- ▶ **Folosiți mânerul suplimentar, dacă acestea sunt cuprinse în setul de livrare al sculei electrice.** Pierderea controlului poate duce la vătămări corporale.
- ▶ **Țineți scula electrică de zonele de prindere izolate atunci când executați lucrări în cursul cărora accesoriul sau șurubul ar putea nimeri conductori electrice ascunși sau propriul cablu de alimentare.** Contactul cu un conductor aflat sub tensiune poate pune sub tensiune și componentele metalice ale sculei electrice și duce la electrocutare.
- ▶ **Folosiți detectoare adecvate pentru a localiza conducte de alimentare ascunse sau adresați-vă în acest scop regii locale furnizoare de utilități.** Contactul cu conductorii electrice poate duce la incendii și electrocutare. Deteriorarea unei conducte de gaz poate provoca explozii. Spargerea unei conducte de apă cauzează pagube materiale sau poate duce la electrocutare.
- ▶ **Apucați strâns mașina în timpul lucrului și adoptați o poziție stabilă.** Scula electrică se conduce mai bine cu ambele mâini.
- ▶ **Asigurați piesa de lucru.** O piesă de lucru fixată cu dispozitive de prindere sau într-o menghină este ținută mai sigur decât cu mâna dumneavoastră.
- ▶ **Înainte de a pune jos scula electrică așteptați ca aceasta să se oprească complet.** Dispozitivul de lucru se poate agăța și duce la pierderea controlului asupra sculei electrice.

Descrierea produsului și a performanțelor



Citiți toate indicațiile de avertizare și instrucțiunile. Nerespectarea indicațiilor de avertizare și a instrucțiunilor poate provoca electrocutare, incendii și/sau răni grave.

Vă rugăm să desfășurați pagina pliantă cu redarea mașinii și să o lăsați desfășurată cât timp citiți instrucțiunile de folosire.

Utilizare conform destinației

Scula electrică este destinată găuririi cu percuție în beton, cărămidă și piatră cât și pentru lucrări ușoare de dăltuire. Este deosemeni adecvată pentru găurirea fără percuție în lemn, metal, ceramică și material plastic. Sculele electrice prevăzute cu reglare electronică a turației și funcționare spre dreapta/stânga sunt adecvate și pentru înșurubare.

Elemente componente

Numerotarea elementelor componente se referă la schița sculei electrice de pe pagina grafică.

- 1 Mandrină rapidă interschimbabilă (GBH 2-26 F)
- 2 Mandrină interschimbabilă cu sistem SDS-plus (GBH 2-26 F)
- 3 Sistem de prindere accesorii SDS-plus
- 4 Capac de protecție împotriva prafului
- 5 Dispozitiv de blocare

- 6 Inel de blocare mandrină interschimbabilă (GBH 2-26 F)
- 7 Comutator de schimbare a direcției de rotație
- 8 Tastă de fixare pentru întrerupătorul pornit/oprit
- 9 Întrerupător pornit/oprit
- 10 Tastă de deblocare comutator stop percuție/stop rotație
- 11 Comutator stop percuție/stop rotație
- 12 Tastă de reglare a limitatorului de adâncime
- 13 Limitator de reglare a adâncimii
- 14 Mâner suplimentar (suprafață de prindere izolată)
- 15 Mâner (suprafață de prindere izolată)
- 16 Șurub de siguranță pentru mandrină cu coroană dințată*
- 17 Mandrină cu coroană dințată*
- 18 Tijă de prindere SDS-plus pentru mandrină*
- 19 Sistem de prindere mandrină (GBH 2-26 F)
- 20 Bucșa anterioară a mandrinei rapide interschimbabile (GBH 2-26 F)
- 21 Inel de susținere a mandrinei rapide interschimbabile (GBH 2-26 F)
- 22 Dispozitiv de aspirare a prafului* (GDE 16 Plus)
- 23 Capac de colectare a prafului*
- 24 Suport universal cu tijă de prindere SDS-plus*

*Accesorii ilustrate sau descrise nu sunt cuprinse în setul de livrare standard. Puteți găsi accesoriile complete în programul nostru de accesorii.

Date tehnice

Ciocan rotopercurtor		GBH 2-26	GBH 2-26 F
Număr de identificare 3 611 ...		BA3 0..	BA4 0..
Reglarea turației		●	●
Stop rotație		●	●
Funcționare dreapta/stânga		●	●
Mandrină interschimbabilă		-	●
Putere nominală	W	830	830
Număr percuții	min ⁻¹	0-4000	0-4000
Energia de percuție conform EPTA-Procedure 05/2009	J	2,7	2,7
Turație	rot./min	0-1300	0-1300
Sistem de prindere accesorii		SDS-plus	SDS-plus
Diametru guler ax	mm	50	50
Diametru de găurire maxim:			
- Beton *	mm	26	26
- Zidărie (cu carotă)	mm	68	68
- Oțel	mm	13	13
- Lemn	mm	30	30
Greutate conform EPTA-Procedure 01:2014	kg	2,7	2,9
Clasa de protecție		□/II	□/II

*nu este adecvat cu carotă

Specificațiile sunt valabile pentru o tensiune nominală [U] de 230 V. În cazul unor tensiuni diferite și al unor modele de execuție specifice anumitor țări, aceste specificații pot varia.

Informație privind zgomotul/vibrațiile

Ciocan rotopercutor		GBH 2-26	GBH 2-26 F
Valorile zgomotului emis au fost determinate conform EN 60745-2-6.			
Nivelul de zgomot evaluat A al mașinii este în mod normal de			
Nivel presiune sonoră	dB(A)	91	91
Nivel putere sonoră	dB(A)	102	102
Incertitudine K	dB	3	3
Purtați protecție auditivă!			
Valorile totale ale vibrațiilor a_h (suma vectorială a trei direcții) și incertitudinea K au fost determinate conform EN 60745-2-6:			
Găurire cu percuție în beton:			
a_h	m/s^2	17,5	16,5
K	m/s^2	1,5	1,5
Dăltauire:			
a_h	m/s^2	14	14
K	m/s^2	1,5	1,5

Nivelul vibrațiilor specificat în prezentele instrucțiuni a fost măsurat conform unei proceduri de măsurare standardizate în EN 60745 și poate fi utilizat la compararea diferitelor scule electrice. El poate fi folosit și pentru evaluarea provizorie a solicitării vibratorii.

Nivelul specificat al vibrațiilor se referă la cele mai frecvente utilizări ale sculei electrice. În eventualitatea în care scula electrică este utilizată pentru alte aplicații, împreună cu accesorii diverse sau care diferă de cele indicate sau nu beneficiază de o întreținere satisfăcătoare, nivelul vibrațiilor se poate abate de la valoarea specificată. Aceasta poate amplifica considerabil solicitarea vibratorie de-a lungul întregului interval de lucru.

Pentru o evaluare exactă a solicitării vibratorii ar trebui luate în calcul și intervalele de timp în care scula electrică este deconectată sau funcționează, dar nu este utilizată efectiv. Această metodă de calcul ar putea duce la reducerea considerabilă a valorii solicitării vibratorii pe întreg intervalul de lucru. Stabiliți măsuri de siguranță suplimentare pentru protejarea utilizatorului împotriva efectului vibrațiilor, ca de exemplu: înțținerea sculei electrice și a accesoriilor, menținerea căldurii mâinilor, organizarea proceselor de muncă.

Montare

- ▶ **Înainte oricăror intervenții asupra sculei electrice scoateți cablul de alimentare afară din priză.**

Mâner suplimentar

- ▶ **Folosiți scula electrică numai împreună cu mânerul suplimentar 14.**

Rotirea mânerului suplimentar (vezi figura A)

Puteți întoarce mânerul suplimentar 14 cum vreți, pentru a ajunge într-o poziție de lucru sigură și comodă.

- Învârtiți partea inferioară a mânerului suplimentar 14 în sens contrar mișcării acelor de ceasornic și întoarceți mânerul suplimentar 14 aducându-l în poziția dorită. Apoi strângeți la loc partea inferioară a mânerului suplimentar 14 învârtind-o în sensul mișcării acelor de ceasornic.

Aveți grijă ca banda de strângere a mânerului suplimentar să fie prinsă în canelura prevăzută în acest scop pe carcasa.

Reglarea adâncimii de găurire (vezi figura B)

Cu limitatorul de adâncime 13 poate fi reglată adâncimea de găurire X dorită.

- Apăsăți tasta de reglare a adâncimii de găurire 12 și introduceți limitatorul de adâncime în mânerul suplimentar 14. Porțiunea striată de pe limitatorul de reglare a adâncimii 13 trebuie să fie îndreptată în jos.
- Împingeți accesoriul SDS-plus până la punctul de oprire în sistemul de prindere SDS-plus 3. Altfel, mobilitatea accesoriului SDS-plus ar putea duce la un reglaj greșit al adâncimii de găurire.
- Trageți afară limitatorul de adâncime într-atât încât distanța dintre vârful burghiului și vârful limitatorului de adâncime să fie egală cu adâncimea de găurire X dorită.

Alegerea mandrinei și a accesoriilor

Pentru găurirea cu percuție aveți nevoie de accesorii SDS-plus care să poată fi introduse în mandrina SDS-plus.

Pentru găurirea fără percuție în lemn, metal, ceramică sau material plastic cât și pentru înșurubare se folosesc accesorii fără sistem de prindere SDS-plus (de exemplu burghie cu tijă cilindrică). Pentru aceste accesorii aveți nevoie de o mandrină rapidă respectiv de o mandrină cu coroană dințată.

Schimbarea mandrinei cu coroană dințată (GBH 2-26)

Pentru a putea lucra cu accesorii fără sistem de prindere SDS-plus (de exemplu burghie cu tijă cilindrică), trebuie să montați o mandrină corespunzătoare (mandrină cu coroană dințată sau mandrină rapidă, accesorii).

Montarea mandrinei cu coroană dințată (vezi figura C)

- Înșurubați tijă de prindere SDS-plus 18 într-o mandrină cu coroană dințată 17. Asigurați mandrina cu coroană dințată 17 cu un șurub de siguranță 16. **Aveți în vedere faptul că șurubul de siguranță are filet spre stânga.**

Introducerea mandrinei cu coroană dîntată (vezi figura C)

- Curățați capătul de introducere al tije de prindere și gresați-l ușor.
- Introduceți mandrina cu coroană dîntată prin rotirea tije în sistemul de prindere până când se blochează automat.
- Verificați blocajul trăgând de mandrina cu coroană dîntată.

Extragerea mandrinei cu coroană dîntată

- Împingeți spre spate manșonul de blocare **5** și demontați mandrina cu coroană dîntată **17**.

Extragerea/introducerea mandrinei interschimbabile (GBH 2-26 F)

GBH 2-26 F: Mandrina interschimbabilă cu sistem SDS-plus **2** poate fi schimbată ușor cu mandrina rapidă interschimbabilă **1** din setul de livrare.

Extragerea mandrinei interschimbabile (vezi figura D)

- Trageți spre spate inelul de blocare al mandrinei interschimbabile **6**, fixați-l în această poziție și demontați trăgând înainte mandrina interschimbabilă cu sistem SDS-plus **2** respectiv mandrina rapidă interschimbabilă **1**.
- După demontare protejați mandrina interschimbabilă împotriva murdăririi.

Introducerea mandrinei interschimbabile (vezi figura E)

- Înainte de a o introduce, curățați mandrina interschimbabilă și gresați ușor capătul de introducere al acesteia.
- Cuprindeți în întregime cu mâna mandrina interschimbabilă cu sistem SDS-plus **2** respectiv mandrina rapidă interschimbabilă **1**. Împingeți prin rotire mandrina interschimbabilă pe sistemul de prindere al mandrinei **19**, până când auziți un zgomot clar de înclchetare.
- Mandrina interschimbabilă se zăvorăște automat. Verificați zăvorăștea trăgând de mandrina interschimbabilă.

Schimbarea accesoriilor

Capacul de protecție împotriva prafului **4** împiedică în mare măsură pătrunderea prafului de găurire în sistemul de prindere a accesoriilor, în timpul funcționării mașinii. Atunci când introduceți accesoriul aveți grijă să nu deteriorați capacul de protecție împotriva prafului **4**.

► **Un capac de protecție împotriva prafului deteriorat trebuie înlocuit imediat. Se recomandă ca această operație să fie executată la un centru de service post-vânzări.**

Montarea accesoriilor cu sistem de prindere SDS-plus (vezi figura F)

Cu mandrina SDS-plus puteți schimba accesoriul, simplu și comod, fără a utiliza unelte suplimentare.

- GBH 2-26 F: Montați mandrina interschimbabilă cu sistem SDS-plus **2**.
- Curățați regulat capătul de introducere al accesoriului și gresați-l ușor.
- Introduceți accesoriul prin rotire în sistemul de prindere a accesoriilor până când se blochează automat.
- Verificați blocajul trăgând de accesoriu.

Accesoriul cu sistem de prindere SDS-plus este proiectat a fi mobil. Din această cauză, la mersul în gol el se rotește excentric. Acest fapt nu afectează în niciun fel precizia de găurire, deoarece burghiul se autocentrează în timpul găuririi.

Demontarea accesoriului cu sistem de prindere SDS-plus (vezi figura G)

- Împingeți spre spate manșonul de blocare **5** și extrageți accesoriul.

Montarea accesoriilor fără sistem de prindere SDS-plus (GBH 2-26)

Indicație: Nu folosiți accesorii fără sistem de prindere SDS-plus pentru găurirea cu percuție sau pentru dăltuire! Accesoriile fără sistem de prindere SDS-plus și mandrina acestora se deteriorează dacă sunt folosite la găurirea cu percuție și la dăltuire.

- Introduceți o mandrină cu coroană dîntată **17** (vezi „Schimbarea mandrinei cu coroană dîntată”, pagina 140).
- Deschideți prin rotire mandrina cu coroană dîntată **17** astfel încât să poată fi introdus accesoriul. Introduceți accesoriul.
- Introduceți cheia de mandrine în orificiile corespunzătoare ale mandrinei cu coroană dîntată **17** și fixați accesoriul prin strângere uniformă.
- Rotați comutatorul stop percuție/stop rotație **11** aducându-l în poziția „găurire”.

Extragerea accesoriilor fără sistem de prindere SDS-plus (GBH 2-26)

- Rotați manșonul mandrinei cu coroană dîntată **17** în sens contrar mișcării acelor de ceasornic cu ajutorul cheii de mandrine, până când accesoriul poate fi scos.

Montarea accesoriilor fără sistem de prindere SDS-plus (GBH 2-26 F) (vezi figura H)

Indicație: Nu folosiți accesorii fără sistem de prindere SDS-plus pentru găurirea cu percuție sau pentru dăltuire! Accesoriile fără sistem de prindere SDS-plus și mandrina acestora se deteriorează dacă sunt folosite la găurirea cu percuție și la dăltuire.

- Montați mandrina rapidă interschimbabilă **1**.
- Fixați inelul de susținere **21** al mandrinei rapide interschimbabile. Deschideți sistemul de prindere a accesoriilor rotind bușa anterioară **20** până când poate fi introdus accesoriul. Fixați inelul de susținere **21** și rotiți puternic bușa anterioară **20** în direcția săgeții, până când se aud zgomote clare de înclchetare.
- Verificați fixarea sigură trăgând de accesoriu.

Indicație: Dacă sistemul de prindere a accesoriilor a fost deschis până la punctul de oprire, este posibil ca, în momentul răscucirii acestuia în vederea închiderii, să se audă zgomotul de înclchetare, însă sistemul de prindere a accesoriilor totuși să nu se închidă.

În acest caz rotiți bușa anterioară **20** o singură dată în sens opus direcției săgeții. După aceasta sistemul de prindere a accesoriilor se va putea închide.

- Rotați comutatorul stop percuție/stop rotație **11** aducându-l în poziția „găurire”.

Extragerea accesoriilor fără sistem de prindere SDS-plus (GBH 2-26 F) (vezi figura I)

- Fixați inelul de susținere **21** al mandrinei rapide inter-schimbabile. Deschideți sistemul de prindere a accesoriilor rotind buca anterioară **20** în direcția săgeții, până când accesoriul poate fi extras.

Dispozitivul de aspirare a prafului (Accesorii)

- ▶ Pulberile rezultate din prelucrarea de materiale cum sunt vopsele pe bază de plumb, anumite tipuri de lemn, minerale și metal pot fi dăunătoare sănătății. Atingerea sau inspirarea acestor pulberi poate provoca reacții alergice și/sau îmbolnăvirile căilor respiratorii ale utilizatorului sau a persoanelor aflate în apropiere.

Anumite pulberi cum sunt pulberea de lemn de stejar sau de fag sunt considerate a fi cancerigene, mai ales în combinație cu materiale de adaos utilizate la prelucrarea lemnului (cromat, substanțe de protecție a lemnului). Materialele care conțin azbest nu pot fi prelucrate decât de către specialiști.

- Folosiți pe cât posibil o instalație de aspirare a prafului adecvată pentru materialul prelucrat.
- Asigurați buna ventilație a locului de muncă.
- Este recomandabil să se utilizeze o mască de protecție a respirației având clasa de filtrare P2.

Respectați prescripțiile din țara dumneavoastră referitoare la materialele de prelucrat.

- ▶ **Evitați acumulările și depunerile de praf la locul de muncă.** Pulberile se pot aprinde cu ușurință.

Pentru aspirarea prafului este necesar GDE 16 Plus (accesoriu). (vezi figura J)

Aspiratorul de praf trebuie să fie adecvat pentru materialul de prelucrat.

Pentru aspirarea pulberilor extrem de nocive, cancerigene sau uscate, folosiți un aspirator special.

Capac de colectare a prafului (Accesorii)

Pentru colectarea ușoară a prafului, fără aspirare, este necesar un capac de colectare a prafului. (vezi figura K)

Funcționare

Punere în funcțiune

- ▶ **Atenție la tensiunea rețelei de alimentare! Tensiunea sursei de curent trebuie să coincidă cu datele de pe plăcuța indicatoare a tipului sculei electrice. Sculele electrice inscripționate cu 230 V pot funcționa și racordate la 220 V.**

Reglarea modului de funcționare

Selectați modul de funcționare al sculei electrice cu ajutorul comutatorului stop percuție/stop rotație **11**.

- Pentru schimbarea modului de funcționare apăsați tasta de deblocare **10** și rotiți comutatorul stop percuție/stop rotație **11** pentru a-l aduce în poziția dorită, până când se înclichetează perceptibil.

Indicație: Nu modificați modul de funcționare decât cu scula electrică oprită! În caz contrar scula electrică se poate deteriora.



Poziție pentru **găurire cu percuție** în beton sau piatră



Poziție pentru **găurire** fără percuție în lemn, metal, ceramică și material plastic cât și pentru înșurubare



Poziție **Vario-Lock** pentru reglarea poziției dălții

În această poziție comutatorul stop percuție/stop rotație **11** nu se înclichetează.



Poziție pentru **dăltuire**

Reglarea direcției de rotație

Cu comutatorul de schimbare a direcției de rotație **7** puteți schimba direcția de rotație a sculei electrice. Atunci când întrerupătorul pornit/oprit **9** este apăsat acest lucru nu mai este însă posibil.

- 🔄 **Funcționare spre dreapta:** roțiți bilateral comutatorul de schimbare a direcției de rotație **7** până la punctul de oprire, în poziția **←**.

- 🔄 **Funcționare spre stânga:** roțiți bilateral comutatorul de schimbare a direcției de rotație **7** până la punctul de oprire, în poziția **→**.

- Reglați întotdeauna direcția de rotație pentru găurire cu percuție, găurire și dăltuire pe funcționare spre dreapta.

Pornire/oprire

- Pentru **pornirea** sculei electrice apăsați întrerupătorul pornit/oprit **9**.
- Pentru **blocarea** întrerupătorului pornit/oprit, țineți-l pe acesta apăsat și apăsați suplimentar tasta de fixare **8**.
- Pentru **oprirea** sculei electrice eliberați întrerupătorul pornit/oprit **9**. Dacă întrerupătorul pornit/oprit **9** este fixat, apăsați-l mai întâi și apoi eliberați-l.

Pentru a economisi energie, țineți scula electrică pornită numai atunci când o folosiți.

Reglarea turației/numărului de percuții

Puteți regla fără trepte turația/numărul de percuții al sculei electrice deja pornite prin varierea forței de apăsare exercitate asupra întrerupătorului pornit/oprit **9**.

O apăsare ușoară a întrerupătorului pornit/oprit **9** are drept efect o turație/număr de percuții scăzut. O dată cu creșterea apăsării se mărește și turația/numărul de percuții.

Cuplaj de suprasarcină

- ▶ Dacă accesoriul se blochează sau se agață, se întrerupe antrenarea la arborele portburghiu. Din cauza forțelor care apar, trebuie să țineți întotdeauna bine scula electrică cu ambele mâini și să adoptați o poziție stabilă.
- ▶ Opriti scula electrică și slăbiți accesoriul dacă scula electrică se blochează. Pornirea mașinii în timp ce dispozitivul de găurit este blocat generează recul.

Instrucțiuni de lucru

- ▶ Înaintea oricăror intervenții asupra sculei electrice scoateți cablul de alimentare afară din priză.

Modificarea poziției dălții (Vario-Lock)

Puteți bloca dalta în 36 poziții. În acest mod puteți adopta poziția de lucru optimă în orice situație.

- Introduceți dalta în sistemul de prindere a accesoriilor.
- Rotiți comutatorul stop percuție/stop rotație **11** aducându-l în poziția „Vario-Lock” (vezi „Reglarea modului de funcționare”, pagina 141).
- Rotiți sistemul de prindere a accesoriilor în poziția dorită a dălții.
- Rotiți comutatorul stop percuție/stop rotație **11** aducându-l în poziția „dălțuire”. Prin aceasta, sistemul de prindere a accesoriilor se va bloca.
- Reglați direcția de rotație pentru dălțuire pe funcționare spre dreapta.

Montarea capetelor de șurubelniță (vezi figura L)

- ▶ Puneți scula electrică pe piliță/șurub numai în stare oprită. Accesoriile aflate în mișcare de rotație pot altfel aluneca.

Pentru a putea folosi capete de șurubelniță aveți nevoie de un suport universal **24** cu tijă de prindere SDS-plus (accesoriu).

- Curățați capătul de introducere al tijei de prindere și greșă-l ușor.
- Introduceți suportul universal în sistemul de prindere a accesoriilor rotindu-l până se blochează automat în acesta.
- Verificați blocajul trăgând de suportul universal.
- Introduceți un cap de șurubelniță în suportul universal. Folosiți numai capete de șurubelniță potrivite pentru capul de șurub respectiv.
- Pentru extragerea suportului universal împingeți spre spate dispozitivul de blocare **5** și extrageți suportul universal **24** din sistemul de prindere a accesoriilor.

Întreținere și service

Întreținere și curățare

- ▶ Înaintea oricăror intervenții asupra sculei electrice scoateți cablul de alimentare afară din priză.
- ▶ Pentru a lucra bine și sigur păstrați curate scula electrică și fantele de aerisire.
- ▶ Un capac de protecție împotriva prafului deteriorat trebuie înlocuit imediat. Se recomandă ca această operație să fie executată la un centru de service post-vânzări.

- După fiecare utilizare curățați sistemul de prindere a accesoriilor **3**.

Dacă este necesară înlocuirea cablului de racordare, pentru a evita punerea în pericol a siguranței exploatarei, această operație se va executa de către Bosch sau de către un centru autorizat de asistență tehnică post-vânzări pentru scule electrice Bosch.

Asistență clienți și consultanță privind utilizarea

Serviciul de asistență clienți vă răspunde la întrebări privind repararea și întreținerea produsului dumneavoastră cât și piesele de schimb. Găsiți desenele de ansamblu și informații privind piesele de schimb și la:

www.bosch-pt.com

Echipa de consultanță Bosch vă răspunde cu plăcere la întrebări privind produsele noastre și accesoriile acestora.

În caz de reclamații și comenzi de piese de schimb vă rugăm să indicați neapărat numărul de identificare compus din 10 cifre, conform plăcuței indicatoare a tipului produsului.

România

Robert Bosch SRL

Centru de service Bosch

Str. Horia Măcelariu Nr. 30 – 34

013937 București

Tel. service scule electrice: (021) 4057540

Fax: (021) 4057566

E-Mail: infoBSC@ro.bosch.com

Tel. consultanță clienți: (021) 4057500

Fax: (021) 2331313

E-Mail: infoBSC@ro.bosch.com

www.bosch-romania.ro

Eliminare

Sculele electrice, accesoriile și ambalajele trebuie direcționate către o stație de revalorificare ecologică.

Nu aruncați sculele electrice în gunoii menajer!

Numai pentru țările UE:



Conform Directivei Europene 2012/19/UE privind mașinile și aparatele electrice și electronice uzate și transpunerea acesteia în legislația națională, sculele electrice scoase din uz trebuie colectate separat și direcționate către o stație de revalorificare ecologică.

Sub rezerva modificărilor.

Български

Указания за безопасна работа

Общи указания за безопасна работа

⚠ ВНИМАНИЕ Прочетете внимателно всички указания. Неспазването на приведените по-долу указания може да доведе до токов удар, пожар и/или тежки травми.

Съхранявайте тези указания на сигурно място.

Използваният по-долу термин „електроинструмент“ се отнася до захранвани от електрическата мрежа електроинструменти (със захранващ кабел) и до захранвани от акумулаторна батерия електроинструменти (без захранващ кабел).

Безопасност на работното място

- ▶ **Поддържайте работното си място чисто и добре осветено.** Безпорядъкът и недостатъчното осветление могат да спомогнат за възникването на трудова злополука.
- ▶ **Не работете с електроинструмента в среда с повишена опасност от възникване на експлозия, в близост до леснозапалими течности, газове или прахообразни материали.** По време на работа в електроинструментите се отделят искри, които могат да възпламенят прахообразни материали или пари.
- ▶ **Дръжте деца и странични лица на безопасно разстояние, докато работите с електроинструмента.** Ако вниманието Ви бъде отклонено, може да загубите контрола над електроинструмента.

Безопасност при работа с електрически ток

- ▶ **Щепселът на електроинструмента трябва да е подходящ за ползвания контакт. В никакъв случай не се допуска изменение на конструкцията на щепсела.** Когато работите със занулен електроуред, не използвайте адаптери за щепсела. Ползването на оригинални щепсели и контакти намалява риска от възникване на токов удар.
- ▶ **Избягвайте допира на тялото Ви до заземени тела, напр. тръби, отоплителни уреди, пещи и хладилници.** Когато тялото Ви е заземено, рискът от възникване на токов удар е по-голям.
- ▶ **Предпазвайте електроинструмента си от дъжд и влага.** Проникването на вода в електроинструмента повишава опасността от токов удар.
- ▶ **Не използвайте захранващия кабел за цели, за които той не е предвиден, напр. за да носите електроинструмента за кабела или да извадите щепсела от контакта.** Предпазвайте кабела от нагряване, омасляване, допир до остри ръбове или до подвижни звена на машини. Повредени или усукани кабели увеличават риска от възникване на токов удар.
- ▶ **Когато работите с електроинструмент навън, използвайте само удължителни кабели, подходящи за работа на открито.** Използването на удължител, предназначен за работа на открито, намалява риска от възникване на токов удар.
- ▶ **Ако се налага използването на електроинструмента във влажна среда, използвайте предпазен прекъсвач за утечни токове.** Използването на предпазен прекъсвач за утечни токове намалява опасността от възникване на токов удар.

Безопасен начин на работа

- ▶ **Бъдете концентрирани, следете внимателно действията си и постъпвайте предпазливо и разумно. Не**

използвайте електроинструмента, когато сте уморени или под влиянието на наркотични вещества, алкохол или упойващи лекарства. Един миг разсеяност при работа с електроинструмент може да има за последствие изключително тежки наранявания.

- ▶ **Работете с предпазващо работно облекло и винаги с предпазни очила.** Носенето на подходящи за ползвания електроинструмент и извършваната дейност лични предпазни средства, като дихателна маска, здрави плътнозатворени обувки със стабилен грайфер, защитна каска или шумозаглушители (антифони), намалява риска от възникване на трудова злополука.
- ▶ **Избягвайте опасността от включване на електроинструмента по невнимание.** Преди да включите щепсела в захранващата мрежа или да поставите акумулаторната батерия, се уверявайте, че пусковият прекъсвач е в положение „изключено“. Ако, когато носите електроинструмента, държите пръста си върху пусковия прекъсвач, или ако подавате захранващо напрежение на електроинструмента, когато е включен, съществува опасност от възникване на трудова злополука.
- ▶ **Преди да включите електроинструмента, се уверявайте, че сте отстранили от него всички помощни инструменти и гаечни ключове.** Помощен инструмент, забравен на въртящо се звено, може да причини травми.
- ▶ **Избягвайте неестествените положения на тялото.** Работете в стабилно положение на тялото и във всеки момент поддържайте равновесие. Така ще можете да контролирате електроинструмента по-добре и по-безопасно, ако възникне неочаквана ситуация.
- ▶ **Работете с подходящо облекло. Не работете с широки дрехи или украшения.** Дръжте косата си, дрехите и ръкавици на безопасно разстояние от въртящи се звена на електроинструментите. Широките дрехи, украшенията, дългите коси могат да бъдат захванати и увлечени от въртящи се звена.
- ▶ **Ако е възможно използването на външна аспирационна система, се уверявайте, че тя е включена и функционира изправно.** Използването на аспирационна система намалява рисковете, дължащи се на отделящата се при работа прах.

Грижливо отношение към електроинструментите

- ▶ **Не претоварвайте електроинструмента.** Използвайте електроинструментите само съобразно тяхното предназначение. Ще работите по-добре и по-безопасно, когато използвате подходящия електроинструмент в заданията от производителя диапазон на натоварване.
- ▶ **Не използвайте електроинструмент, чиито пусков прекъсвач е повреден.** Електроинструмент, който не може да бъде изключен и включен по предвидения от производителя начин, е опасен и трябва да бъде ремонтиран.
- ▶ **Преди да промените настройките на електроинструмента, да замените работни инструменти и допълни-**

телни приспособления, както и когато продължително време няма да използвате електроинструмента, изключвайте щепсела от захранващата мрежа и/или изваждайте акумулаторната батерия. Тази мярка премахва опасността от задействане на електроинструмента по невнимание.

- ▶ **Съхранявайте електроинструментите на места, където не могат да бъдат достигнати от деца. Не допускайте те да бъдат използвани от лица, които не са запознати с начина на работа с тях и не са прочели тези инструкции.** Когато са в ръцете на неопитни потребители, електроинструментите могат да бъдат изключително опасни.
- ▶ **Поддържайте електроинструментите си грижливо.** Проверявайте дали подвижните звена функционират безукорно, дали не заклиняват, дали има счупени или повредени детайли, които нарушават или изменят функциите на електроинструмента. Преди да използвате електроинструмента, се погрижете повредените детайли да бъдат ремонтирани. Много от трудовите злополуки се дължат на недобре поддържани електроинструменти и уреди.
- ▶ **Поддържайте режещите инструменти винаги добре заточени и чисти.** Добре поддържаните режещи инструменти с остри ръбове оказват по-малко съпротивление и се водят по-леко.
- ▶ **Използвайте електроинструментите, допълнителните приспособления, работните инструменти и т.н., съобразно инструкциите на производителя.** При това се съобразявайте и с конкретните работни условия и операции, които трябва да изпълните. Използването на електроинструменти за различни от предвидените от производителя приложения повишава опасността от възникване на трудови злополуки.

Поддържане

- ▶ **Допускайте ремонтът на електроинструментите Ви да се извършва само от квалифицирани специалисти и само с използването на оригинални резервни части.** По този начин се гарантира съхраняване на безопасността на електроинструмента.

Указания за безопасна работа с къртачи

- ▶ **Работете с шумозаглушители.** Въздействието на шум може да предизвика загуба на слух.
- ▶ **Използвайте спомагателните ръкохватки, ако са включени в комплектовката на електроинструмента.** При загуба на контрол над електроинструмента може да се стигне до травми.
- ▶ **Когато по време на работа съществува опасност работният инструмент или винта да попаднат на скрити под повърхността електрически проводници под напрежение или да засегнат захранващия кабел на електроинструмента, допирайте електроинструмента само до изолираните повърхности на ръкохватките.** При контакт с проводник под напрежение то може да се предаде по металните повърхности на електроинструмента и това да предизвика токов удар.

- ▶ **Използвайте подходящи прибори, за да откриете евентуално скрити под повърхността тръбопроводни, или се обърнете към съответното местно снабдително дружество.** Влизането в съприкосновение с проводници под напрежение може да предизвика пожар и токов удар. Увреждането на газопровод може да доведе до експлозия. Повреждането на водопровод има за последствие големи материални щети и може да предизвика токов удар.
- ▶ **По време на работа дръжте електроинструмента здраво с двете ръце и заемайте стабилно положение на тялото.** С двете ръце електроинструментът се води по-сигурно.
- ▶ **Осигурявайте обработвания детайл.** Детайл, захванат с подходящи приспособления или скоби, е застопорен по здраво и сигурно, отколкото, ако го държите с ръка.
- ▶ **Преди да оставите електроинструмента, изчакайте въртенето да спре напълно.** В противен случай използваният работен инструмент може да допре друг предмет и да предизвика неконтролирано преместване на електроинструмента.

Описание на продукта и възможностите му



Прочетете внимателно всички указания. Неспазването на приведените по-долу указания може да доведе до токов удар, пожар и/или тежки травми.

Моля, отворете разгъващата се корица с фигурите и, докато четете ръководството за експлоатация, я оставете отворена.

Предназначение на електроинструмента

Електроинструмент е предназначен за ударно пробиване в бетон, зидария и каменни материали, както и за леко къртене. Той също така е подходящ за безударно пробиване в дървесни материали, метали, керамични материали и пластмаси. Електроинструменти с електронно управление и дясна и лява посока на въртене са подходящи също така и за завиване/развиване.

Изобразени елементи

Номерирането на елементите на електроинструмента се отнася до изображенията на страниците с фигурите.

- 1 Патронник за бързо захващане (GBH 2-26 F)
- 2 Сменяем патронник SDS-plus (GBH 2-26 F)
- 3 Патронник SDS-plus
- 4 Противопрахова капачка
- 5 Застопоряваща втулка
- 6 Застопоряване на сменяемия патронник (GBH 2-26 F)
- 7 Превключвател за посоката на въртене
- 8 Застопоряващ бутон за пусковия прекъсвач
- 9 Пусков прекъсвач

- 10 Бутон за освобождаване на превключвателя „Удари/Спиране на въртенето“
- 11 Превключвател „Удари/Спиране на въртенето“
- 12 Бутон за регулиране на дълбочинния ограничител
- 13 Дълбочинен ограничител
- 14 Спомагателна ръкохватка (Изолирана повърхност за захващане)
- 15 Ръкохватка (Изолирана повърхност за захващане)
- 16 Осигурителен винт за патронник със зъбен венец*
- 17 Патронник със зъбен венец*
- 18 Опашка SDS-plus за патронника*

- 19 Гнездо за патронника (GBH 2-26 F)
- 20 Предна втулка на патронника за бързо захващане (GBH 2-26 F)
- 21 Неподвижна втулка на патронника за бързо захващане (GBH 2-26 F)
- 22 Щуцер за прахоуловителна система* (GDE 16 Plus)
- 23 Прахосъбирателна муфта*
- 24 Универсално гнездо с опашка SDS-plus*

*Изобразените на фигурите и описаните допълнителни приспособления не са включени в стандартната окомплектовка на уреда. Изчерпателен списък на допълнителните приспособления можете да намерите съответно в каталога ни за допълнителни приспособления.

Технически данни

Перфоратор		GBH 2-26	GBH 2-26 F
Каталожен номер	З 611 ...	BA3 0..	BA4 0..
Регулиране на скоростта на въртене		●	●
Спиране на въртенето		●	●
Въртене надясно/наляво		●	●
Сменяем патронник		-	●
Номинална консумирана мощност	W	830	830
Честота на ударите	min ⁻¹	0-4000	0-4000
Енергия на единичен удар съгласно EPTA-Procedure 05/2009	J	2,7	2,7
Скорост на въртене	min ⁻¹	0-1300	0-1300
Гнездо за работен инструмент		SDS-plus	SDS-plus
Диаметър на шийката на вала	mm	50	50
Макс. диаметър на пробивания отвор:			
- Бетон*	mm	26	26
- Зидария (с куха боркорона)	mm	68	68
- Стомана	mm	13	13
- Дървесни материали	mm	30	30
Маса съгласно EPTA-Procedure 01:2014	kg	2,7	2,9
Клас на защита		□/II	□/II

*неподходящо за кухи боркорони

Данните се отнасят до номинално напрежение [U] 230 V. При различно напрежение, както и при специалните изпълнения за някои страни данните могат да се различават.

Информация за излъчван шум и вибрации

Перфоратор		GBH 2-26	GBH 2-26 F
Стойностите на излъчвания шум са определени съгласно EN 60745-2-6.			
Равнището A на излъчвания шум обикновено е			
Равнище на звуковото налягане	dB(A)	91	91
Мощност на звука	dB(A)	102	102
Неопределеност K	dB	3	3
Работете с шумозаглушители!			
Пълната стойност на вибрациите a _h (векторната сума по трите направления) и неопределеността K са определени съгласно EN 60745-2-6:			
Ударно пробиване в бетон:			
a _h	m/s ²	17,5	16,5
K	m/s ²	1,5	1,5
Къртене:			
a _h	m/s ²	14	14
K	m/s ²	1,5	1,5

Посоченото в това ръководство за експлоатация равнище на генерираните вибрации е измерено съгласно процедура, стандартизирана в EN 60745, и може да служи за сравняване на електроинструменти един с друг. То е подходящо също и за предварителна ориентировъчна преценка на натоварването от вибрации.

Посоченото ниво на генерираните вибрации е представително за най-често срещаните приложения на електроинструмента. Ако обаче електроинструментът бъде използван за други дейности, с различни работни инструменти или без необходимото техническо обслужване, нивото на вибрациите може да се различава. Това би могло да увеличи значително сумарното натоварване от вибрации в процеса на работа.

За точната преценка на натоварването от вибрации трябва да бъдат взимани предвид и периодите, в които електроинструментът е изключен или работи, но не се ползва. Това би могло значително да намали сумарното натоварване от вибрации.

Предписвайте допълнителни мерки за предпазване на работещия с електроинструмента от въздействието на вибрациите, например: техническо обслужване на електроинструмента и работните инструменти, поддръжане на ръцете топли, целесъобразна организация на работните стъпки.

Монтиране

- ▶ **Преди извършване на каквито и да е дейности по електроинструмента изключвайте щепсела от захранващата мрежа.**

Спомагателна ръкохватка

- ▶ **Използвайте електроинструмента си само с монтирана спомагателна ръкохватка 14.**

Накланяне на спомагателната ръкохватка (вижте фиг. А)

Можете да поставите спомагателната ръкохватка **14** практически в произволна позиция, за да си осигурите удобна и безопасна позиция на работа.

- Завъртете долната ръкохватка на спомагателната ръкохватка **14** в посока, обратна на часовниковата стрелка и наклонете спомагателната ръкохватка **14** в желаната позиция. След това затегнете отново долната ръкохватка на спомагателната ръкохватка **14**, като я завъртите по посока на часовниковата стрелка. Внимавайте захващащата лента на спомагателната ръкохватка да попадне в предвидения за целта канал в корпуса.

Настройване на дълбочината на пробиване (вижте фиг. В)

С помощта на дълбочинния ограничител **13** предварително може да бъде установена дълбочината на пробиване **X**.

- Натиснете бутон за дълбочинния ограничител **12** и поставете ограничителя в гнездото в спомагателната ръкохватка **14**.

Награпената повърхност на дълбочинния ограничител **13** трябва да е обърната надолу.

- Вкарайте работния инструмент с опашка SDS-plus до упор в патронника SDS-plus **3**. В противен случай възможността за изместване на работния инструмент с опашка SDS-plus може да доведе до неправилно настрояване на дълбочината на пробиване.
- Издърпайте дълбочинния ограничител толкова, че разстоянието по направление на оста между върха на свредлото и на дълбочинния ограничител да е равно на желаната дълбочина на пробивания отвор **X**.

Избор на патронника и работните инструменти

При ударно пробиване и къртене се нуждаете от инструменти с опашка SDS-plus, които се поставят в патронника SDS-plus.

За безударно пробиване в дървесни материали, метали, керамични материали и пластмаси, както и при завиване/развиване се използват инструменти, чиято опашка не е SDS-plus (напр. свредла с цилиндрична опашка). За тези инструменти се нуждаете от патронник за бързо захващане, респ. патронник със зъбен венец.

Смяна на патронника със зъбен венец (GBH 2-26)

За да можете да работите с инструменти без опашка SDS-plus (напр. свредла с цилиндрична опашка), трябва да монтирате подходящ патронник (патронник със зъбен венец, респ. патронник за бързо захващане, не са включени в окомплектовката).

Монтиране на патронника със зъбен венец (вижте фиг. С)

- Навийте опашката SDS-plus **18** в патронник със зъбен венец **17**. Застопорете патронника със зъбен венец **17** с винта **16**. **Внимавайте, осигурителният винт е с лява резба.**

Монтиране на патронник със зъбен венец (вижте фиг. С)

- Почистете края на опашката и го смажете леко.
- Вкарайте патронника със зъбен венец с поставена опашка със завъртане в гнездото, докато се захване автоматично.
- Уверете се, че патронникът със зъбен венец е захванат здраво, като го издърпате.

Демонтиране на патронник със зъбен венец

- Преместете застопоряващата втулка **5** назад и извадете патронника със зъбен венец **17**.

Демонтиране/монтиране на сменяемия патронник (GBH 2-26 F)

GBH 2-26 F: Патронникът SDS-plus **2** може лесно да бъде заменен с включения в окомплектовката патронник за бърза замяна **1**.

Демонтиране на сменяемия патронник (вижте фиг. D)

- Издърпайте застопоряващия пръстен **6** на сменяемия патронник назад, задръжте го в тази позиция и издър-

пайте патронника SDS-plus **2**, респ. патронника за бърза замяна **1** напред.

- След демонтиране пазете сменяемия патронник от замърсяване.

Монтиране на сменяемия патронник (вижте фиг. E)

- Преди да поставите сменяемия патронник, го почистете и смажете леко опашката му.
- Захванете патронника SDS-plus **2**, респ. патронника за бърза замяна **1** с цялата ръка. Вкарайте сменяемия патронник със завъртане на гнездото **19**, докато усетите отчетливо прещракване.
- Сменяемият патронник се застопорява автоматично. Уверете се, че патронникът е захванат здраво, като го издърпате.

Смяна на работния инструмент

Противопраховата капачка **4** ограничава силно проникването на отделящия се при къртене прах в патронника. При поставяне на работния инструмент внимавайте да не повредите противопраховата капачка **4**.

- ▶ Повредена противопрахова капачка трябва да се замени веднага. Препоръчва се това да бъде извършено в оторизиран сервиз за електроинструменти.

Поставяне на работен инструмент с опашка SDS-plus (вижте фиг. F)

С патронник SDS-plus можете да заменят работния инструмент лесно и удобно без използване на спомагателни инструменти.

- GBH 2-26 F: Поставете патронника SDS-plus **2**.
- Почистете опашката на работния инструмент и я смажете леко.
- Вкарайте работния инструмент в патронника със завъртане, докато бъде захванат автоматично.
- Уверете се чрез издърпване, че е захванат здраво.

Съгласно принципа си на действие работният инструмент с опашка SDS-plus е свободен. Поради това при въртене на празен ход възниква радиално отклонение. То обаче не се отразява на точността на пробивания отвор, тъй като при пробиване свредлото се самоцентрира.

Изваждане на работен инструмент с опашка SDS-plus (вижте фигура G)

- Дръпнете застопоряващата втулка **5** назад и извадете работния инструмент.

Поставяне на работни инструменти без опашка SDS-plus (GBH 2-26)

Упътване: Не използвайте инструменти без опашка SDS-plus за ударно пробиване или къртене! При ударно пробиване и къртене инструменти без опашка SDS-plus и патронникът се повреждат.

- Поставете патронник със зъбен венец **17** (вижте „Смяна на патронника със зъбен венец“, страница 147).
- Чрез завъртане наляво отворите патронника със зъбен венец **17**, толкова, че работният инструмент да може да бъде поставен.
- Вкарайте ключа на патронника в предназначения за целта отвори на патронника със зъбен венец **17** и затег-

нете инструмента равномерно, като използвате и трите отвора.

- Завъртете превключателя за ударно пробиване/спиране на въртенето **11** в позицията „пробиване“.

Изваждане на работни инструменти без опашка SDS-plus (GBH 2-26)

- Завъртете втулката на патронника със зъбен венец **17** обратно на часовниковата стрелка с помощта на специализирания ключ, докато работният инструмент може да бъде изваден.

Поставяне на работни инструменти без опашка SDS-plus (GBH 2-26 F) (вижте фигура H)

Упътване: Не използвайте инструменти без опашка SDS-plus за ударно пробиване или къртене! При ударно пробиване и къртене инструменти без опашка SDS-plus и патронникът се повреждат.

- Поставете патронника за бързо захващане **1**.
- Захванете втулката **21** на патронника за бърза замяна. Отворете патронника, като въртите предната втулка **20**, докато инструментът може да бъде поставен. Задръжте втулката **21** и завъртете предната втулка **20** силно в посоката, указана със стрелка, докато чуete отчетливо прещракване.
- Уверете се, че инструментът е захванат здраво, като се опитате да го издърпате.

Упътване: Ако патронникът е бил отворен докрай, при затягането му може да се чуе прещракване, без инструментът да бъде застопорен.

- В такъв случай завъртете предната втулка **20** еднократно обратно на посоката, указана със стрелка. След това патронникът може да се затваря отново.
- Завъртете превключателя за ударно пробиване/спиране на въртенето **11** в позицията „пробиване“.

Изваждане на работни инструменти без опашка SDS-plus (GBH 2-26 F) (вижте фиг. I)

- Захванете втулката **21** на патронника за бързо захващане. Отворете патронника чрез завъртане на предната втулка **20** в посоката, указана със стрелка, докато инструментът може да бъде изваден.

Прахоулавяне (Допълнителни приспособления)

- ▶ Прахове, отделящи се при обработването на материали като съдържащи олово бои, някои видове дървесина, минерали и метали могат да бъдат опасни за здравео. Контактът до кожата или вдишването на такива прахове могат да предизвикат алергични реакции и/или заболявания на дихателните пътища на работещия с електроинструмента или намиращи се наблизо лица. Определени прахове, напр. отделящите се при обработване на бук и дъб, се считат за канцерогенни, особено в комбинация с химикали за третиране на дървесина (хромат, консерванти и др.). Допуска се обработването на съдържащи азбест материали само от съответно обучени квалифицирани лица.

- По възможност използвайте подходяща за обработвания материал система за прахоулавяне.
- Осигурявайте добро проветряване на работното място.
- Препоръчва се използването на дихателна маска с филтър от клас P2.

Спазвайте валидните във Вашата страна законови разпоредби, валидни при обработване на съответните материали.

- ▶ **Избягвайте натрупване на прах на работното място.** Прахът може лесно да се самовъзпламени.

За прахоулавянето е необходимо ползването на GDE 16 Plus (не е включен в окомплектовката). (вижте фиг. J)

Използваната прахосмукачка трябва да е пригодна за работа с обработвания материал.

Ако при работа се отделя особено вреден за здравето прах или канцерогенен прах, използвайте специализирана прахосмукачка.

Прахо̀с̀бирателна му̀фа (Доп̀лнителни прис̀пособления)

За лесното събиране на отделящия се прах е необходимо ползването на прахо̀с̀бирателна му̀фа. (вижте фиг. K)

Работа с електроинструмента

Пускане в експлоатация

- ▶ **Внимавайте за напрежението на захранващата мрежа!** Напрежението на захранващата мрежа трябва да съответства на данните, посочени на табелката на електроинструмента. **Уреди, обозначени с 230 V, могат да бъдат захранвани и с напрежение 220 V.**

Избор на режима на работа

Изберете режима на работа на електроинструмента с помощта на превключвателя ударно пробиване/спиране на въртенето **11**.

- За смяна на режима на работа натиснете освобождаващия бутон **10** и завъртете превключвателя ударно пробиване/спиране на въртенето **11** в желаната позиция, докато усетите попадането му в позиция с отчетливо прещракване.

Упътване: Сменяйте режима на работа само при изключен електроинструмент! В противен случай електроинструментът може да бъде повреден.



Позиция за **ударно пробиване** в бетон или каменни материали



Позиция за **безударно пробиване** в дървесни материали, метали, керамични материали и пластмаси, както и за завиване/развиване



Позиция **Vario-Lock** за фиксиране на позицията за къртене

Превключвателят ударно пробиване/спиране на въртенето **11** не се фиксира в тази позиция.



Позиция за **къртене**

Избор на посоката на въртене

С помощта на превключвателя **7** можете да сменят посоката на въртене на електроинструмента. Това обаче не е възможно при натиснат пусков прекъсвач **9**.

↻ **Въртене надясно:** завъртете превключвателя за посоката на въртене **7** от двете страни до упор в позиция ←.

↻ **Въртене наляво:** завъртете превключвателя за посоката на въртене **7** от двете страни до упор в позиция →.

- При ударно пробиване, пробиване и къртене установявайте винаги дясна посока на въртене.

Включване и изключване

- За **включване** на електроинструмента натиснете пусковия прекъсвач **9**.
- За **застопоряване** на пусковия прекъсвач го задръжте натиснат и едновременно натиснете бутон **8**.
- За **изключване** на електроинструмента отпуснете пусковия прекъсвач **9**. Ако пусковият прекъсвач **9** е застопорен, първо го натиснете краткотрайно и след това го отпуснете.

За да пестите енергия, дръжте електроинструмента включен само когато го ползвате.

Регулиране на скоростта на въртене/честотата на ударите

В зависимост от силата на натискане на пусковия прекъсвач **9** можете безстепенно да регулирате скоростта на въртене/честотата на ударите на работещия електроинструмент.

Лекият натиск върху пусковия прекъсвач **9** предизвиква малка скорост на въртене/ниска честота на ударите. С увеличаване на натиска се увеличава и скоростта на въртене, респ. честотата на ударите.

Предпазен съединител

- ▶ Ако работният инструмент се заклини, задвижването към вала на електроинструмента се прекъсва. **Поради възникващите при това сили на реакцията дръжте електроинструмента винаги здраво с двете ръце и заемайте стабилно положение на тялото.**
- ▶ Ако работният инструмент се заклини, изключете електроинструмента и освободете работния инструмент. При включване на електроинструмента, **докато работният инструмент е блокиран, възникват големи реакционни моменти.**

Указания за работа

- ▶ **Преди извършване на каквито и да е дейности по електроинструмента изключвайте щепсела от захранващата мрежа.**

Промяна на позицията на секача (Vario-Lock)

Можете да застопорите секача в 36 различни позиции. По този начин можете винаги да работите в оптималната работна позиция.

- Поставете в патронника секач.
- Завъртете превключвателя ударно пробиване/спиране на въртенето **11** в позицията „Vario-Lock“ (вижте „Избор на режима на работа“, страница 148).
- Завъртете патронника в желаната позиция.
- Завъртете превключвателя ударно пробиване/спиране на въртенето **11** в позицията „къртене“. С това патронникът се фиксира в текущата си позиция.
- При къртене установете дясна посока на въртене.

Поставяне на накрайници за завиване (битове) (вижте фиг. L)

- ▶ **Поставяйте електроинструмента на главата на винта/гайката само когато е изключен.** Въртящият се работен инструмент може да се изметне.

За използване на накрайници за завиване (битове) се нуждаете от универсално гнездо **24** с опашка SDS-plus (не е включено в окомплектовката).

- Почистете края на опашката и го смажете леко.
- Вкарайте универсалното гнездо в патронника със завъртане, докато бъде захванато автоматично.
- Уверете се, че гнездото е захванато правилно, като опитате да го издрпате.
- Поставете накрайник за завиване (бит) в универсалното гнездо. Използвайте само накрайници, подходящи за главите на съответните винтове.
- За демонтиране на универсалното гнездо **5** преместете застопоряващата втулка назад и извадете гнездото **24** от патронника.

Поддържане и сервиз

Поддържане и почистване

- ▶ **Преди извършване на каквито и да е дейности по електроинструмента изключвайте щепсела от захранващата мрежа.**
- ▶ **За да работите качествено и безопасно, поддържайте електроинструмента и вентилационните отвори чисти.**
- ▶ **Повредена противопрахова капачка трябва да се замени веднага. Препоръчва се това да бъде извършено в оторизиран сервиз за електроинструменти.**
- Почиствайте патронника **3** след всяко ползване.

Когато е необходима замяна на захранващия кабел, тя трябва да се извърши в оторизиран сервиз за електроинструменти на Бош, за да се запази нивото на безопасност на електроинструмента.

Сервиз и технически съвети

Отговори на въпросите си относно ремонта и поддръжката на Вашия продукт можете да получите от нашия сервизен отдел. Монтажни чертежи и информация за резервни части можете да намерите също на адрес:

www.bosch-pt.com

Екипът на Бош за технически съвети и приложения ще отговори с удоволствие на въпросите Ви относно нашите продукти и допълнителните приспособления за тях.

Моля, при въпроси и при поръчване на резервни части винаги посочвайте 10-цифрения каталожен номер, изписан на табелката на уреда.

Роберт Бош ЕООД – България

Бош Сервиз Център

Гаранционни и извънгаранционни ремонти

бул. Черни връх 51-Б

FPI Бизнес център 1407

1907 София

Тел.: (02) 9601061

Тел.: (02) 9601079

Факс: (02) 9625302

www.bosch.bg

Бракуване

С оглед опазване на околната среда електроинструментът, допълнителните приспособления и опаковката трябва да бъдат подложени на подходяща преработка за повторното използване на съдържащите се в тях суровини.

Не изхвърляйте електроинструменти при битовите отпадъци!

Само за страни от ЕС:



Съгласно Директивата на ЕС 2012/19/ЕС относно бракувани електрически и електронни устройства и утвърждаването ѝ като национален закон електроинструментите, които не могат да се използват повече, трябва да се събират отделно и да бъдат подлагани на подходяща преработка за оползотворяване на съдържащите се в тях вторични суровини.

Правата за изменения запазени.

Македонски

Безбедносни напомени

Општи напомени за безбедност за електричните апарати

⚠ ПРЕДУПРЕДУВАЊЕ Прочитајте ги сите напомени и упатства за безбедност.

Грешките настанати како резултат од неприврдување до безбедносните напомени и упатства може да предизвикаат електричен удар, пожар и/или тешки повреди.

Зачувајте ги безбедносните напомени и упатства за користење и за во иднина.

Поимот „електричен алат“ во напомените за безбедност се однесува на електрични апарати што користат струја (со струен кабел) и електрични апарати што користат батерии (без струен кабел).

Безбедност на работното место

- ▶ **Работниот простор секогаш нека биде чист и добро осветлен.** Неуредниот или неосветлен работен простор може да доведе до несреќа.
- ▶ **Не работете со електричниот апарат во околина каде постои опасност од експлозија, каде има запаливи течности, гас или прашина.** Електричните апарати создаваат искри, кои може да ја запалат правта или пареата.
- ▶ **Држете ги децата и другите лица подалеку за време на користењето на електричниот апарат.** Доколку нешто Ви го попречи вниманието, може да ја изгубите контролата над уредот.

Електрична безбедност

- ▶ **Приклучокот на електричниот апарат мора да одговара на приклучокот во ѕидната дозна.** Приклучокот во никој случај не смее да се менува. Не употребувајте прекинувач со адаптер заедно со заземјениот електричен апарат. Немнувањето на прекинувачот и соодветните ѕидни дозни го намалуваат ризикот од електричен удар.
- ▶ **Избегнувајте физички контакт со заземјените површини на цевки, радијатори, шпорет и фрижидери.** Постои зголемен ризик од електричен удар, доколку Вашето тело е заземјено.
- ▶ **Електричните апарати држете ги подалеку од дожд и влага.** Навлегувањето на вода во електричниот апарат го зголемува ризикот од електричен удар.
- ▶ **Не го користите кабелот за друга намена, за да го носите електричниот апарат, за да го закачите или да го влечете приклучокот од ѕидната дозна.** Држете го кабелот понастрана од топлина, масло, остри рабови или подвижните компоненти на уредот. Оштетениот или свиткан кабел го зголемува ризикот за електричен удар.

- ▶ **Доколку со електричниот апарат работите на отворено, користете само продолжен кабел што е погоден за користење на надворешен простор.** Користењето на соодветен продолжен кабел на отворено го намалува ризикот од електричен удар.
- ▶ **Доколку користењето на електричниот апарат во влажна околина не може да се избегне, користете заштитен уред со диференцијална струја.** Употребата на заштитниот уред со диференцијална струја го намалува ризикот од електричен удар.

Безбедност на лица

- ▶ **Бидете внимателни како работите и разумно користете го електричниот апарат. Не користете електрични апарати, доколку сте уморни или под влијание на дрога, алкохол или лекови.** Еден момент на невнимание при употребата на електричниот апарат може да доведе до сериозни повреди.
- ▶ **Носете заштитна опрема и секогаш носете заштитни очила.** Носењето на заштитна опрема, како на пр. маска за прав, обувки за заштита од лизгање, заштитен шлем или заштита за слухот, во зависност од видот и примената на електричниот апарат, го намалува ризикот од повреди.
- ▶ **Избегнувајте неконтролирано користење на апаратот. Осигурете се, дека е исклучен електричниот апарат, пред да го приклучите на напојување со струја и/или на батерија, пред да го земете или носите.** Доколку при носењето на апаратот, сте го ставиле прстот на прекинувачот или сте го приклучиле уредот додека е вклучен на напојување со струја, ова може да предизвика несреќа.
- ▶ **Издадете ги алатите за подесување или клучевите за зашрафување, пред да го вклучите електричниот апарат.** Доколку има алат или клуч во некој од деловите на уредот што се вртат, ова може да доведе до повреди.
- ▶ **Избегнувајте абнормално држење на телото.** Застанете во сигурна положба и постојано држете рамнотежа. На тој начин ќе може подобро да го контролирате електричниот апарат во неочекувани ситуации.
- ▶ **Носете соодветна облека. Не носете широка облека или накит.** Тргнете ја косата, облеката и ракувиците подалеку од подвижните делови. Лесната облека, накитот или долгата коса може да се зафатат од подвижните делови.
- ▶ **Доколку треба да се инсталираат уреди за вшмукување прав, осигурете се дека тие правилно се приклучени и прикладно се користат.** Користењето на вшмукувач за прав не ја намалува опасноста од прав.

Користење и ракување со електричниот апарат

- ▶ **Не го преоптоварувајте уредот.** Користете го соодветниот електричен апарат за Вашата работа. Со соодветниот електричен апарат ќе работите подобро и посигурно во зададениот домен на работа.
- ▶ **Не користете го електричниот апарат, доколку има дефектен прекинувач.** Апаратот кој повеќе не може

да се вклучи или исклучи, ја загрозува безбедноста и мора да се поправи.

- ▶ **Извлечете го приклучокот од сидната дозна и/или извадете ја батеријата, пред да ги смените поставките на уредот, да ги замените деловите или да го тргнете настрана уредот.** Овие мерки за предупредување го спречуваат невнимателниот старт на електричниот уред.
- ▶ **Чувајте ги подалеку од дофатот на деца електричните апарати кои не ги користите. Овој уред не смее да го користат лица кои не се запознаени со него или не ги имаат прочитано овие упатства.** Електричните апарати се опасни, доколку ги користат неискусни лица.
- ▶ **Одржувајте ги грижливо електричните апарати. Проверете дали подвижните делови функционираат беспрекорно и не се заглавени, дали се скршени или оштетени, што може да ја попречи функцијата на електричниот апарат. Поправете ги оштетените делови пред користењето на уредот.** Многу несреќи својата причина ја имаат во лошо одржуваните електрични апарати.
- ▶ **Алатот за сечење одржувајте го остар и чист.** Внимателно одржуваните алати за сечење со остри рабови за сечење помалку се заглавуваат и со нив полесно се работи.
- ▶ **Користете ги електричните апарати, опремата, додатците за алатите итн. во согласност со ова упатство. Притоа земете ги во обѕир работните услови и дејноста што треба да се изврши.** Користењето на електрични апарати за друга употреба освен наведената може да доведе до опасни ситуации.

Сервис

- ▶ **Поправката на Вашиот електричен апарат смее да биде извршена само од страна на квалификуван стручен персонал и само со користење на оригинални резервни делови.** Само на тој начин ќе бидете сигурни во безбедноста на електричниот апарат.

Безбедносни напомени за чекани

- ▶ **Носете заштита за слухот.** Изложеноста на бучава може да влијае на губењето на слухот.
- ▶ **Користете ги дополнителни дршки, доколку се испорачани заедно со електричниот алат.** Губењето на контролата може да доведе до повреди.
- ▶ **Држете го уредот за изолираните површини на рачките, доколку вршите работи каде алатот што се вметнува или шрафот може да најде на скриени електрични кабли или сопствениот струен кабел.** Контактот со струјниот кабел може металните делови на уредот да ги стави под напон и да доведе до електричен удар.
- ▶ **Користете соодветни уреди за пребарување, за да ги пронајдете скриените електрични кабли или консултирајте се со локалното претпријатие за снабдување со електрична енергија.** Контактот со

електрични кабли може да доведе до пожар и електричен удар. Оштетувањето на гасоводот може да доведе до експлозија. Навлегувањето во водоводни цевки предизвикува оштетување или може да предизвика електричен удар.

- ▶ **При работата, држете го електричниот апарат цврсто со двете дланки и застанете во сигурна положба.** Со електричниот апарат посигурно ќе управувате ако го држите со двете дланки.
- ▶ **Зацврстете го парчето што се обработува.** Доколку го зацврстите со уред за затегнување или менгеме, тогаш парчето што се обработува се држи поцврсто отколку со Вашата рака.
- ▶ **Почекајте додека електричниот апарат сосема не прекине со работа, пред да го тргнете настрана.** Алатот што се вметнува може да се блокира и да доведе до губење контрола над уредот.

Опис на производот и моќноста



Прочитајте ги сите напомени и упатства за безбедност. Грешките настанати како резултат од непридржување до безбедносните напомени и упатства може да предизвикаат електричен удар, пожар и/или тешки повреди.

Ве молиме отворете ја преклопената страница со приказ на електричниот апарат, и држете ја отворена додека го читате упатството за употреба.

Употреба со соодветна намена

Електричниот апарат е наменет за ударно дупчење во бетон, цигли и камен како и за фино длетување. Тој исто така е погоден за дупчење без удари во дрво, метал, керамика и пластика. Електричните апарати со електронска регулација и тек лево/десно се исто така погодни за зашрафување.

Илустрација на компоненти

Нумерирањето на сликите со компоненти се однесува на приказот на електричните апарати на графичката страница.

- 1 Брзозатезна заменлива глава за дупчење (GBH 2-26 F)
- 2 SDS-plus-заменлива глава за дупчење (GBH 2-26 F)
- 3 Прифат на алат SDS-plus
- 4 Капак за заштита од прав
- 5 Чаура за заклучување
- 6 Прстен за заклучување на заменливата глава за дупчење (GBH 2-26 F)
- 7 Прекинувач за менување на правецот на вртење
- 8 Копче за фиксирање на прекинувачот за вклучување/исклучување
- 9 Прекинувач за вклучување/исклучување
- 10 Копче за отклучување за прекинувачот за запирање на удари/вртежи
- 11 Прекинувач за запирање на удари/вртежи

- 12 Копче за подесување на граничникот за длабочина
- 13 Граничник за длабочина
- 14 Дополнителна дршка (изолирана површина на дршката)
- 15 Рачка (изолирана површина на дршката)
- 16 Сигурносна завртка за запчестата глава за дупчење*
- 17 Запчеста глава за дупчење*
- 18 SDS-plus-вратило за прифат за главата за дупчење*
- 19 Прифат за главата за дупчење (GBH 2-26 F)
- 20 Предна чаура за брзозатезната заменлива глава за дупчење (GBH 2-26 F)
- 21 Затезен прстен за брзозатезната заменлива глава за дупчење (GBH 2-26 F)
- 22 Вшмукувач за прав* (GDE 16 Plus)
- 23 Капаче за собирање на прав*
- 24 Универзален држач SDS-plus-вратило за прифат*

*Опишаната опрема прикажана на сликите не е дел од стандардниот обем на испорака. Комплетната опрема може да ја најдете во нашата Програма за опрема.

Технички податоци

Чекани за дупчење		GBH 2-26	GBH 2-26 F
Број на дел/артикл 3 611 ...		BA3 0..	BA4 0..
Контрола на бројот на вртежи		●	●
Запирање на вртежи		●	●
Тек десно/лево		●	●
Заменлива глава за дупчење		-	●
Номинална јачина	W	830	830
Број на удари	min ⁻¹	0-4000	0-4000
Јачина на поединечен удар согласно ЕРТА-Procedure 05/2009	J	2,7	2,7
Број на вртежи	min ⁻¹	0-1300	0-1300
Прифат на алатот		SDS-plus	SDS-plus
Дијаметар на грлото на вретеното	мм	50	50
Дијаметар на дупката макс:			
- Бетон*	мм	26	26
- Сидни конструкции (со шуплива круна)	мм	68	68
- Челик	мм	13	13
- Дрво	мм	30	30
Тежина согласно ЕРТА-Procedure 01:2014	кг	2,7	2,9
Класа на заштита		□/II	□/II

*со шуплива круна не се погодни

Податоците важат за номинален напон [U] од 230 волти. Овие податоци може да отстапуваат при различни напони, во зависност од изведбата во односната земја.

Информации за бучава/вибрации

Чекани за дупчење		GBH 2-26	GBH 2-26 F
Вредностите на емисија на бучава одредени во согласност со EN 60745-2-6.			
Ниво на звук на уредот, оценето со А, типично изнесува			
Ниво на звучен притисок	dB(A)	91	91
Ниво на звучна јачина	dB(A)	102	102
Несигурност К	dB	3	3

Носете заштита за слухот!

Чекани за дупчење

GBH 2-26

GBH 2-26 F

Вкупните вредности на вибрации a_h (векторски збор на трите насоки) и несигурност K дадени се во согласност со EN 60745-2-6:

Ударно дупчење во бетон:

a_h	m/s^2	17,5	16,5
K	m/s^2	1,5	1,5
Длетување:			
a_h	m/s^2	14	14
K	m/s^2	1,5	1,5

Нивото на вибрации наведено во овие упатства е измерено со нормирана постапка според EN 60745 и може да се користи за меѓусебна споредба на електричните апарати. Исто така може да се прилагоди за предвремена процена на оптоварувањето со вибрации. Наведеното ниво на вибрации е за основната примена на електричниот апарат. Доколку електричниот апарат се користи за други примени, со различна опрема, алатот што се вметнува отстапува од нормите или недоволно се одржува, може да отстапува нивото на вибрации. Ова може значително да го зголеми оптоварувањето со вибрации во периодот на целокупното работење. За прецизно одредување на оптоварувањето со вибрации, треба да се земе во обзир и периодот во кој уредот е исклучен или едвај работи, а не во моментот кога е во употреба. Ова може значително да го намали оптоварувањето со вибрации во периодот на целокупното работење.

Утврдете ги дополнителните мерки за безбедност за заштитата на корисникот од влијанието на вибрациите, како на пр.: одржувајте ги внимателно електричните апарати и алатот за вметнување, одржувајте ја топлината на дланките, организирајте го текот на работата.

Монтажа

- ▶ Пред било каква интервенција на електричниот апарат, извлекете го струјниот приклучок од ѕидната дозна.

Дополнителна дршка

- ▶ Користете го вашиот електричен апарат само со дополнителна дршка **14**.

Свртете ја дополнителната дршка (види слика А)

Дополнителната дршка **14** може да ја вртите по желба, за да си овозможите безбедна и неуморна работа.

- Вртете го долниот дел на дополнителната дршка **14** наспроти движењето на стрелките од часовникот и навалете ја дополнителната дршка **14** во саканата позиција. Потоа зацврстете го долниот дел на дополнителната дршка **14** во правец на стрелките од часовникот. Внимавајте, затезната лента на дополнителната дршка да легне во предвидениот жлеб на куќиштето.

Подесување на длабочина на дупчење (види слика В)

Со граничникот за длабочина **13** може да се утврди длабочината на дупчење **X**.

- Притиснете го копчето за подесување на граничникот за длабочина **12** и поставете го граничникот за длабочина во дополнителната дршка **14**. Избраздениот дел на граничникот за длабочина **13** мора да покажува надолу.
- Вметнете го SDS-plus-алатот за вметнување до крај во прифатот за алат SDS-plus **3**. Инаку, доколку SDS-plus-алатот е лабаво наместен, може да доведе до погрешно подесување на длабочината на дупчење.
- Извлекете го граничникот за длабочина до тој степен, да одговара на растојанието на саканата длабочина на дупчење меѓу врвот на дупчалката и врвот на граничникот за длабочина **X**.

Бирање на глава за дупчење и алат

За ударно дупчење и длетување потребен ви е SDS-plus-алат, што ќе се вметне во SDS-plus-главата за дупчење.

За дупчење без удари во дрво, метал, керамика и пластика како и за заштафување/одвртување се користат алати без SDS-plus (на пр. дупчалка со цилиндрично вратило). За овие алати потребна ви е брзозатагачка глава за дупчење одн. запчеста глава за дупчење.

Замена на запчестата глава за дупчење (GBH 2-26)

За да може да работите со алати без SDS-plus (на пр. со дупчалка со цилиндрично вратило), мора да монтирате соодветна глава за дупчење (запчеста или брзозатезна глава за дупчење, опрема).

Монтирање на запчестата глава за дупчење (види слика С)

- Зашрафете го SDS-plus-вратилото за прифат **18** во запчестата глава за дупчење **17**. Зацврстете ја запчестата глава за дупчење **17** со сигурносна завртка **16**. Внимавајте сигурносната завртка да има лев навој.

Вметнување на запчестата глава за дупчење (види слика С)

- Исчистете го крајот за вметнување на вратилото за прифат и малку намастете го.
- Запчестата глава за дупчење со вратилото за прифат ставете ја со вртење во прифатот за алат, додека самата не се заклучи.
- Проверете дали е заклучена со влечење на запчестата глава за дупчење.

Вадење на запчестата глава за дупчење

- Турнете ја чаурата за заклучување **5** на назад и извадете ја запчестата глава за дупчење **17**.

Вадење/ставање на заменливата глава за дупчење (GBH 2-26 F)

GBH 2-26 F: SDS-plus-заменливата глава за дупчење **2** може лесно да се замени со испорачаната брзозатезна заменлива глава за дупчење **1**.

Извадете ја резервната глава за дупчење (види слика D)

- Извлечете го на назад прстенот за заклучување на заменливата глава за дупчење **6**, држете го цврсто во оваа позиција и извлечете ја напред SDS-plus-заменливата глава за дупчење **2** одн. брзозатезната заменлива глава за дупчење **1**.
- Откако ќе ја извадите, заштитете ја заменливата глава за дупчење од нечистотија.

Вметнете ја резервната глава за дупчење (види слика E)

- Исчистете ја заменливата глава за дупчење пред да ја ставите и подмачкајте го лесно крајот за вметнување.
- Фатете ја SDS-plus-заменливата глава за дупчење **2** одн. брзозатезната заменлива глава за дупчење **1** со целата дланка. Вметнете ја заменливата глава за дупчење со вртење во прифатот за главата за дупчење **19**, додека не слушнете дека е вклопена.
- Резервната глава за дупчење сама се заклучува. Проверете дали е заклучена со влечење на резервната глава за дупчење.

Замена на алатот

Капакот за заштита од прав **4** го спречува навлегувањето на правта која се создава при дупчењето во прифатот на алатот. Затоа при употребата на апаратот проверете дали капакот за заштита од прав **4** е оштетен.

- **Оштетениот капак за заштита од прав веднаш треба да се замени. Се препорачува ова да се изврши од страна на сервисната служба.**

Ставете SDS-max алат за вметнување (види слика F)

Со SDS-plus-главата за дупчење можете едноставно и лесно без користење на дополнителни алати да го замените алатот што се вметнува.

- GBH 2-26 F: Вметнете ја SDS-plus-заменливата глава за дупчење **2**.
- Исчистете го крајот за вметнување на алатот што се вметнува и малку намастете го.
- Алатот што го вметнувате ставете го со вртење во прифатот на алат, додека самиот не се заклучи.
- Проверете дали е заклучен со влечење на алатот.

Со SDS-plus-алатот што се вметнува може слободно да се маневрира, условено од системот. Така, при празен од настанува отстапување од кружниот тек. Ова нема влијание на прецизноста на дупчењето на дупката, бидејќи дупчалката сама се центрира при дупчењето.

Извадете го SDS-max алатот за вметнување (види слика G)

- Турнете ја чаурата за заклучување **5** на назад и извадете ја запчестата глава за дупчење.

Ставање на алат за вметнување без SDS-plus (GBH 2-26)

Напомена: Не користете алати без SDS-plus за ударно дупчење или длетување! Алатите без SDS-plus и главата за дупчење што ја користите ќе се оштетат при ударното дупчење или длетување.

- Вметнете запчеста глава за дупчење **17** (види „Замена на запчестата глава за дупчење“, страна 154).
- Со вртење отворете ја запчестата глава за дупчење **17** додека не се отвори за да може да се стави алатот. Вметнете го алатот.
- Клучот за затегање на главата за дупчење ставете го во соодветните отвори на запчестата глава за дупчење **17** и затегнете го алатот.
- Свртете го прекинувачот за запирање на удари/вртежи **11** во позиција „Дупчење“.

Вадење на алатот за вметнување без SDS-plus (GBH 2-26)

- Свртете ја чаурата на запчестата глава за дупчење **17** со помош на клучот за затегање на главата за дупчење во правец спротивен на стрелките на часовникот, додека не се извади алатот за вметнување.

Ставање на алат за вметнување без SDS-plus (GBH 2-26 F) (види слика H)

Напомена: Не користете алати без SDS-plus за ударно дупчење или длетување! Алатите без SDS-plus и главата за дупчење што ја користите ќе се оштетат при ударното дупчење или длетување.

- Вметнете ја брзозатезната заменлива глава за дупчење **1**.
- Држете го цврсто затезниот прстен **21** на брзозатезната заменлива глава за дупчење. Отворете го прифатот за алат со вртење на предната чаура **20**, додека не дојде во позиција каде може да се вметне алатот. Цврсто држете го затезниот прстен **21** и вртете ја предната чаура **20** во правец на стрелката, додека не слушнете дека е вклопена.
- Проверете дали е зацврстена со влечење на алатот.

Напомена: Доколку прифатот за алат е отворен до крај, при вртење на истиот може да се слушне како се вклопува, а сепак да не се затвора.

Во овој случај, свртете ја еднаш предната чаура **20** во правец спротивен на стрелката. Потоа може да се затвори алатот за прифат.

- Свртете го прекинувачот за запирање на удари/вртежи **11** во позиција „Дупчење“.

Вадење на алатот за вметнување без SDS-plus (GBH 2-26 F) (види слика I)

- Држете го цврсто затезниот прстен **21** на брзозатезната заменлива глава за дупчење. Отворете го прифатот за алат со вртење на предната чаура **20** во правец на

стрелката, додека не дојде во позиција каде може да се извади алатот.

Вшмукувач за прав (Опрема)

- ▶ Правта од материјалите како на пр. слоеви боја, некои видови дрво, минерали и метал може да биде штетна по здравјето. Допирањето или вдишувањето на таквата прав може да предизвика алергиски реакции и/или заболувања на дишните патишта на корисникот или лицата во околината.

Одредени честички прав како на пр. прав од даб или бука важат како канцерогени, особено доколку се во комбинација со дополнителни супстанции (хромат, средства за заштита на дрво). Материјалите што содржат азбест може да бидат обработувани само од страна на стручни лица.

- Затоа, доколку е возможно, користете соодветен вшмукувач за прав за материјалот што се обработува.
- Погрижете се за добра проветреност на работното место.
- Се препорачува носење на маска за заштита при вдишувањето со класа на филтер P2.

Внимавајте на важечките прописи на Вашата земја за материјалот кој го обработувате.

- ▶ **Избегнувајте собирање прав на работното место.**

Правта лесно може да се запали.

За вшмукување на правта потребен ви е GDE 16 Plus (опрема). (види слика J)

Вшмукувачот за прав мора да е соодветен на материјалот на парчето што се обработува.

При вшмукување на особено опасни по здравје, канцерогени или суви честички прав, користете специјален вшмукувач.

Капаче за собирање на прав (Опрема)

За лесно собирање на прав без вшмукување потребно е капаче за собирање на прав. (види слика K)

Употреба

Ставање во употреба

- ▶ **Внимавајте на електричниот напон! Напонот на изворот на струја мора да одговара на оној кој е наведен на спецификационата плочка на електричниот уред. Електричните апарати означени со 230 V исто така може да се користат и на 220 V.**

Подесување на начинот на работа

Со прекинувачот за запирање на удари/вртежи **11** изберете го начинот на работа на електричниот апарат.

- За да го промените начинот на работа, притиснете го копчето за отклучување **10** и свртете го прекинувачот за запирање на удари/вртежи **11** во саканата позиција додека не слушнете дека се вклопил.

Напомена: Променете го начинот на работа само доколку електричниот апарат е исклучен! Инаку електричниот апарат може да се оштети.



Позиција за **ударно дупчење** во бетон или камен

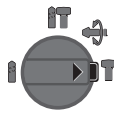


Позиција за **Дупчење** без удари во дрво, метал, керамика и пластика како и за зашрафување/одвртување



Позиција **Vario-Lock** за подесување на позицијата на длетото

Во оваа позиција, прекинувачот за запирање на удари/вртежи **11** не се вклопува.



Позиција за **Длетување**

Поставете го правецот на вртење

Со прекинувачот за менување на правецот за вртење **7** може да го промените правецот на вртење на електричниот апарат. Доколку прекинувачот за вклучување/исклучување **9** е притиснат ова не е возможно.

🔄 **Тек на десно:** Свртете го прекинувачот за правец на вртење **7** од двете страни до крај во позиција .

🔄 **Тек на лево:** Свртете го прекинувачот за правец на вртење **7** од двете страни до крај во позиција .

- Правецот на вртење при ударно дупчење, дупчење и длетување секогаш поставувајте го на десен тек.

Вклучување/исклучување

- За **вклучување** на електричниот апарат притиснете го прекинувачот за вклучување/исклучување **9**.
- За **Фиксирање** на прекинувачот за вклучување/исклучување, држете го истиот притиснат и дополнително притиснете на копчето за фиксирање **8**.
- За **вклучување** на електричниот апарат, отпуштете го прекинувачот за вклучување/исклучување **9**. Доколку сте го блокирале прекинувачот за вклучување/исклучување **9** најпрво притиснете го истиот и потоа отпуштете го.

За да се заштеди енергија, вклучувајте го електричниот алат само доколку го користите.

Подесување на бројот на вртежи/удари

Бројот на вртежите/ударите на вклучениот електричен апарат може да го регулирате бесстепенно, во зависност од тоа колку подалеку ќе го притиснете прекинувачот за вклучување/исклучување **9**.

Со нежно притискање на прекинувачот за вклучување/исклучување **9** се постигнуваат мал број на вртежи/удари. Со зголемување на притисокот се зголемува и бројот на вртежи/удари.

Спојка за заштита од преоптоварување

- ▶ Доколку алатот што се вметнува се стегне или заглави, ќе се прекине погонот на вратилото за дупчење. Електричниот апарат секогаш држете го, поради јачината со која работи, цврсто со двете дланки и застанете во сигурна положба.
- ▶ Исклучете го електричниот апарат и олабавете го алатот што се вметнува, доколку се блокира електричниот апарат. Доколку вклучите блокиран алат за дупчење настануваат моменти на блокирање.

Совети при работењето

- ▶ Пред било каква интервенција на електричниот апарат, извлекете го струјниот приклучок од ѕидната дозна.

Промена на позицијата за длетување (Vario-Lock)

Длетото може да го фиксирате во 36 позиции. Притоа, може да ја користите оптималната работна позиција.

- Ставете го длетото во прифатот за алат.
- Свртете го прекинувачот за запирање на удари/вртежи **11** во позиција „Vario-Lock“ (види „Подесување на начинот на работа“, страна).
- Свртете го алатот за вметнување во саканата позиција за длетување.
- Свртете го прекинувачот за запирање на удари/вртежи **11** во позиција „Длетување“. Со тоа, прифатот за алат ќе се фиксира.
- Поставете го правецот на вртење за длетување на десен тек.

Вметнување на битови за одвртувач/зашрафувач (види слика L)

- ▶ Електричниот апарат ставете го на мутерот/шрафот само доколку е исклучен. Доколку апаратот е вклучен и се врти, тој може да се преврти и падне.

За користење на битовите за одвртувач/зашрафувач потребен ви е универзален држач **24** со SDS-plus вратило за прифат (опрема).

- Исчистете го крајот за вметнување на вратилото за прифат и малку намастете го.
- Универзалниот држач ставете го со вртење во прифатот на алат, додека самиот не се заклучи.
- Проверете дали е заклучена со влечење на универзалниот држач.
- Ставете еден бит за одвртувач/зашрафувач на универзалниот држач. Користете само битови што се соодветни на главата за зашрафување.
- За вадење на универзалниот држач вметнете ја чаурата за заклучување **5** на назад и извадете го универзалниот држач **24** од прифатот за алат.

Одржување и сервис

Одржување и чистење

- ▶ Пред било каква интервенција на електричниот апарат, извлекете го струјниот приклучок од ѕидната дозна.

- ▶ Одржувајте ја чистотата на електричниот апарат и отворите за проветрување, за да може добро и безбедно да работите.
- ▶ Оштетениот капак за заштита од прав веднаш треба да се замени. Се препорачува ова да се изврши од страна на сервисната служба.

– Исчистете го прифатот за алат **3** по секоја употреба.

Доколку е потребно користење на приклучен кабел, тогаш набавете го од Bosch или специјализирана продавница за Bosch-електрични апарати, за да го избегнете загрозувањето на безбедноста.

Сервисна служба и совети при користење

Сервисната служба ќе одговори на Вашите прашања во врска со поправката и одржувањето на Вашиот производ како и резервните делови. Експлозивен цртеж и информации за резервни делови ќе најдете на:

www.bosch-pt.com

Тимот за советување при користење на Bosch ќе ви помогне доколку имате прашања за нашите производи и опрема.

За сите прашања и нарачки на резервни делови, Ве молиме наведете го 10-цифрениот број од спецификацијата на плочка на производот.

Македонија

Д.Д.Електрис
Сава Ковачевиќ 47Њ, број 3

1000 Скопје

Е-пошта: dimce.dimcev@servis-bosch.mk

Интернет: www.servis-bosch.mk

Тел./факс: 02/ 246 76 10

Моб.: 070 595 888

Отстранување

Електричните апарати, опремата и амбалажите треба да се отстранат на еколошки прифатлив начин.

Не ги фрлајте електричните апарати во домашната канта за ѓубре!

Само за земји во рамки на ЕУ



Поред Европската регулатива 2012/19/EU за електрични и електронски уреди и нивна национална употреба, електричните апарати што се вон употреба мора одделно да се собираат и да се рециклираат на еколошки прифатлив начин.

Се задржува правото на промена.

Srpski

Uputstva o sigurnosti

Opšta upozorenja za električne alate



UPOZORENJE

Čitajte sva upozorenja i uputstva.
Propusti kod pridržavanja upozo-

renja i uputstava mogu imati za posledicu električni udar, požar i/ili teške povrede.

Čuvajte sva upozorenja i uputstva za budućnost.

Pojam upotrebljen u upozorenjima „električni alat“ odnosi se na električne alate sa radom na mreži (sa mrežnim kablom) i na električne alate sa radom na akumulator (bez mrežnog kabla).

Sigurnost na radnom mestu

- ▶ **Držite Vaše radno područje čisto i dobro osvetljeno.**
Nered ili neosvetljena radna područja mogu voditi nesrećama.
- ▶ **Ne radite sa električnim alatom u okolini ugroženoj eksplozijom, u kojoj se nalaze zapaljive tečnosti, gasovi ili prašine.** Električni alati prave varnice koje mogu zapaliti prašinu ili isparenja.
- ▶ **Držite podalje decu i druge osobe za vreme korišćenja električnog alata.** Prilikom rada možete izgubiti kontrolu nad aparatom.

Električna sigurnost

- ▶ **Priključni utikač električnog alata mora odgovarati utičnici. Utikač nesme nikako da se menja. Ne upotrebljavajte adaptore utikača zajedno sa električnim alatima zaštićenim uzemljenjem.** Ne promenjeni utikači i odgovarajuće utičnice smanjuju rizik električnog udara.
- ▶ **Izbegavajte kontakt telom sa uzemljenim površinama kao cevi, grejanja, šporet i rashladni ormani.** Postoji povećani rizik od električnog udara ako je Vaše telo uzemljeno.
- ▶ **Držite aparat što dalje od kiše ili vlage.** Prodor vode u električni alat povećava rizik od električnog udara.
- ▶ **Ne nosite električni alat za kabl, ne vešajte ga ili ne izvlačite ga iz utičnice. Držite kabl dalje od vreline, ulja, oštrih ivica ili delova aparata koji se pokreću.** Oštećeni ili uvrnuti kablovi povećavaju rizik električnog udara.
- ▶ **Ako sa električnim alatom radite u prirodi, upotrebljavajte samo produžne kablove koji su pogodni za spoljnu upotrebu.** Upotreba produžnog kabla uzemljenog za spoljnu upotrebu smanjuje rizik od električnog udara.
- ▶ **Ako rad električnog alata ne može da se izbegne u vlažnoj okolini, koristite prekidač strujne zaštite pri kvaru.** Upotreba prekidača strujne zaštite pri kvaru smanjuje rizik od električnog udara.

Sigurnost osoblja

- ▶ **Budite pažljivi, pazite na to, šta radite i idite razumno na posao sa Vašim električnim alatom. Ne koristite električni alat ako ste umorni ili pod uticajem droge, alkohola ili lekova.** Momenat nepažnje kod upotrebe električnog alata može voditi ozbiljnim povredama.
- ▶ **Nosite ličnu zaštitnu opremu i uvek zaštitne naočare.** Nošenje lične zaštitne opreme, kao maske za prašinu, sigurnosne cipele koje ne klizaju, zaštitni šlem ili zaštitu za sluh, zavisno od vrste i upotrebe električnog alata, smanjuju rizik od povreda.

- ▶ **Izbegavajte nenamerno puštanje u rad. Uverite se da je električni alat isključen, pre nego što ga priključite na struju i/ili na akumulator, uzmete ga ili nosite.** Ako prilikom nošenja električnog alata držite prst na prekidaču ili aparat uključen priključujete na struju, može ovo voditi nesrećama.
- ▶ **Uklonite alate za podešavanje ili ključeve za zavrtnje, pre nego što uključite električni alat.** Neki alat ili ključ koji se nalazi u rotirajućem delu aparata, može voditi nesrećama.
- ▶ **Izbegavajte nenormalno držanje tela. Pobrnite se uvek da stabilno stojite i održavajte u svako doba ravnotežu.** Na taj način možete bolje kontrolisati električni alat u neočekivanim situacijama.
- ▶ **Nosite pogodnu odeću. Ne nosite široku odeću ili nakit. Držite kosu, odeću i rukavice dalje od pokretnih delova.** Opušteno odelo, dugu kosu ili nakit mogu zahvatiti rotirajući delovi.
- ▶ **Ako mogu da se montiraju uređaji za usisavanje i skupljanje prašine, uverite se da li su priključeni i upotrebljeni kako treba.** Upotreba usisavanja prašine može smanjiti opasnosti od prašine.

Brižljiva upotreba i opohodjenje sa električnim alatima

- ▶ **Ne preopterećujte aparat. Upotrebljavajte za Vaš posao električni alat određen za to.** Sa odgovarajućim električnim alatom radite bolje i sigurnije u navedenom području rada.
- ▶ **Ne koristite nikakav električni alat čiji je prekidač u kvaru.** Električni alat koji se ne može više uključiti ili isključiti, je opasan i mora se popraviti.
- ▶ **Izvučite utikač iz utičnice i/ili uklonite akumulator pre nego što preduzmete podešavanja na aparatu, promenu delova pribora ili ostavite aparat.** Ova mera opreza sprečava nenamernan start električnog alata.
- ▶ **Čuvajte nekorišćene električne alate izvan dometa dece. Ne dozvoljavajte korišćenje aparata osobama koje ne poznaju aparat ili nisu pročitale ova uputstva.** Električni alati su opasni, kada ih koriste neiskusne osobe.
- ▶ **Održavajte brižljivo električni alat. Kontrolišite da li pokretni delovi aparata besprekorno funkcionišu i ne „lepe“, da li su delovi polomljeni ili su tako oštećeni da je oštećena funkcija električnog alata. Popravite ove oštećene delove pre upotrebe.** Mnoge nesreće imaju svoje uzroke u loše održanim električnim alatima.
- ▶ **Održavajte alate za sečenja oštre i čiste.** Brižljivo održavani alati za sečenja sa oštrim ivicama manje „slepljuju“ i lakše se vode.
- ▶ **Upotrebljavajte električni alat, pribor, alate koji se umeću itd. prema ovim uputstvima. Obratite pažnju pritom na uslove rada i posao koji morate obaviti.** Upotreba električnih alata za druge namene koje nisu predviđene, može voditi opasnim situacijama.

Servisi

- ▶ **Neka Vam Vaš električni alat popravlja samo kvalifikovano osoblje i samo sa originalnim rezervnim**

delovima. Tako se obezbeđuje, da ostane sačuvana sigurnost aparata.

Uputstva za bezbednost za čekiće

- ▶ **Nosite zaštitu za sluh.** Uticaj galame može uticati na gubitak sluha.
- ▶ **Koristite dodatne drške, ako su isporučene uz električni alat.** Gubitak kontrole može uticati na povrede.
- ▶ **Držite uredjaj za izolovane drške, kada izvodite radove, pri kojima umetnuti alat ili zavrtnj mogu da sretnu skrivene vodove struje ili sopstveni mrežni kabl.** Kontakt sa vodom koji provodi napon može staviti pod napon i metalne delove uredjaja i uticati na električni udar.
- ▶ **Upotrebljavajte pogodne aparate za potragu, da bi našli skrivene vodove snabdevanja, ili pozovite mesno društvo za snabdevanje.** Kontakt sa električnim vodovima može voditi požaru i električnom udaru. Oštećenja gasovoda mogu voditi eksploziji. Prodiranje u vod sa vodom prouzrokuje oštećenja predmeta ili može prouzrokovati električni udar.
- ▶ **Držite čvrsto električni alat prilikom rada sa obe ruke i pobrinite se da sigurno stojite.** Električni alat se sigurnije vodi sa obe ruke.
- ▶ **Obezbedite radni komad.** Radni komad kojeg čvrsto drže zatezni uredjaji ili stega sigurnije se drži nego sa Vašom rukom.
- ▶ **Sačekajte da se električni alat umiri, pre nego što ga ostavite.** Upotrebljeni alat se može zakačiti i gubitkom kontrole voditi preko električnog alata.

Opis proizvoda i rada



Čitajte sva upozorenja i uputstva. Propusti kod pridržavanja upozorenja i uputstava mogu imati za posledicu električni udar, požar i/ili teške povrede.

Molimo da otvorite preklopljenu stranicu sa prikazom aparata i ostavite ovu stranicu otvorenu, dok čitate uputstvo za rad.

Upotreba prema svrsi

Električni alat je određen za bušenje sa čekićem u betonu, opeci i kamenu kao i za lake radove štemovanja. Isto tako je

Tehnički podaci

Bušilica čekić		GBH 2-26	GBH 2-26 F
Broj predmeta 3 611 ...		BA3 0..	BA4 0..
Kontrola broja obrtaja		●	●
Zaustavljenje okretanja		●	●
Desni-levi smer		●	●
Promenljiva stezna glava		-	●
Nominalna primljena snaga	W	830	830
Broj udaraca	min ⁻¹	0-4000	0-4000

*nije pogodno sa šupljom krunicom za bušenje.

Podaci važe za nominalne napone [U] od 230 V. Kod napona koji odstupaju i izvođenja specifičnih za zemlje mogu ovi podaci varirati.

pogodan za bušenje bez udaraca u drvetu, metalu, keramici i plastici. Električni alati sa elektronskom regulacijom i desnim i levim smerom su takodje pogodni za uvrtnja.

Komponente sa slike

Označavanje brojevima komponenti sa slika odnosi se na prikaz električnog alata na grafičkoj strani.

- 1 Promenljiva glava sa brzim stezanjem (GBH 2-26 F)
- 2 SDS-plus-promenljiva stezna glava (GBH 2-26 F)
- 3 Prihvat za alat SDS-plus
- 4 Zaštitni poklopac od prašine
- 5 Čaura za blokadu
- 6 Promenljiva stezna glava – prsten za blokadu (GBH 2-26 F)
- 7 Preklopnik smera okretanja
- 8 Taster za fiksiranje prekidača za uključivanje-isključivanje
- 9 Prekidač za uključivanje-isključivanje
- 10 Dirka za deblokadu za prekidač za udarce/zaustavljanje okretanja
- 11 Prekidač za udarce/zaustavljanje okretanja
- 12 Dugme za podešavanje dubinskog graničnika
- 13 Dubinski graničnik
- 14 Dodatna drška (izolovana površina za prihvat)
- 15 Drška (izolovana površina za prihvat)
- 16 Sigurnosni zavrtnj za nazubljenu steznu glavu*
- 17 Nazubljena stezna glava*
- 18 SDS-plus-prihvat za steznu glavu*
- 19 Prihvat stezne glave (GBH 2-26 F)
- 20 Prednja čaura promenljive glave sa brzim stezanjem (GBH 2-26 F)
- 21 Prsten držač promenljive glave sa brzim stezanjem (GBH 2-26 F)
- 22 Usisavanje prašine* (GDE 16 Plus)
- 23 Pregrada za sakupljanje prašine*
- 24 Univerzalni držač sa SDS-plus-rukavcem za prihvat*

*Prikazani ili opisani pribor ne spada u standardno pakovanje. Kompletni pribor možete da nadete u našem programu pribora.

Bušilica čekić		GBH 2-26	GBH 2-26 F
Jačina pojedinačnog udarca odgovara EPTA-Procedure 05/2009	J	2,7	2,7
Broj obrtaja	min ⁻¹	0 – 1300	0 – 1300
Prihvatač za alat		SDS-plus	SDS-plus
Presek vrata vretena	mm	50	50
Presek bušenja maks.:			
– Beton *	mm	26	26
– Žid (sa burgijom i šupljom krunicom)	mm	68	68
– Čelik	mm	13	13
– Drvo	mm	30	30
Težina prema EPTA-Procedure 01:2014	kg	2,7	2,9
Klasa zaštite		□/II	□/II

*nije pogodno sa šupljom krunicom za bušenje.

Podaci važe za nominalne napone [U] od 230 V. Kod napona koji odstupaju i izvođenja specifičnih za zemlje mogu ovi podaci varirati.

Informacije o šumovima/vibracijama

Bušilica čekić		GBH 2-26	GBH 2-26 F
Vrednosti emisije šumova se određuju u skladu sa EN 60745-2-6.			
A-vrednovan nivo šumova uređaja iznosi tipično			
Nivo zbučnog pritiska	dB(A)	91	91
Nivo snage zvuka	dB(A)	102	102
Nesigurnost K	dB	3	3
Nosite zaštitu za sluh!			
Ukupne vrednosti vibracija a_h (zbir vektora tri pravca) i nesigurnost K su dobijeni prema EN 60745-2-6:			
Bušenje sa čekićanjem u betonu:			
a_h	m/s ²	17,5	16,5
K	m/s ²	1,5	1,5
Rad sa dletom:			
a_h	m/s ²	14	14
K	m/s ²	1,5	1,5

Nivo vibracija naveden u ovim uputstvima je izmeren prema mernom postupku koji je standardizovan u EN 60745 i može da se koristi za poređenje električnih alata jedan sa drugim. Pogodan je i za privremenu procenu opterećenja vibracijama. Navedeni nivo vibracija predstavlja prvenstveno primenu električnog alata. Ako se svakako električni alat upotrebljava za druge namene sa pomoću različitih pribora ili nedovoljno održavanja, može doći do odstupanja nivoa vibracija. Ovo može u značajnoj meri povećati opterećenje vibracijama preko celog radnog vremena.

Za tačnu procenu opterećenja vibracijama trebalo bi uzeti u obzir i vreme, u kojem je uređaj uključen ili radi, međutim nije stvarno u upotrebi. Ovo može značajno redukovati opterećenje vibracijama preko celog radnog vremena. Utvrdite dodatne mere sigurnosti radi zaštite radnika pre delovanja vibracija kao na primer: Održavanje električnog alata i upotrebljeni alati, održavanje toplih ruku, organizacija odvijanja posla.

Montaža

- ▶ Izvucite pre svih radova na električnom alatu mrežni utikač iz utičnice.

Dodatna drška

- ▶ **Upotrebljavajte Vaš električni alat samo sa dodatnom drškom 14.**

Iskretanje dodatne drške (pogledajte sliku A)

Vi možete dodatnu dršku **14** po želji iskrenuti, da bi postigli sigurno i za ruku nezamarajuće držanje u radu.

- Okrenite donji komad dodatne drške **14** nasuprot kazaljke na satu i iskrenite dodatnu dršku **14** u željenu poziciju. Potom ponovo stegnite donji komad dodatne drške **14** u pravcu kazaljke na satu. Pazite na to, da zatezna traka dodatne drške bude u žljebu na kućištu predviđenom za to.

Podešavanje dubine bušenja (pogledajte sliku B)

Sa dubinskim graničnikom **13** može da se utvrdi željena dubina bušenja **X**.

- Pritisnite dugme za podešavanje graničnika za dubinu **12** i stavite dubinski graničnik u dodatnu dršku **14**. Izbrazdanje na dubinskom graničniku **13** mora pokazivati na dole.
- Pomerite SDS-plus-upotrebljeni alat do graničnika u prihvat za alat SDS-plus-a. Pokretljivost SDS-plus-alata **3** može uticati inače na pogrešno podešavanje dubine bušenja.

- Izvucite dubinski graničnik toliko napolje, da rastojanje između vrha burgije i vrha dubinskog graničnika odgovara željenoj dubini bušenja **X**.

Biranje stezne glave i alata

Za bušenje sa čekićem i štemovanje potreban Vam je SDS-plus-alat, koji se ubaci u SDS-plus-steznu glavu.

Za bušenje bez udaraca u drvetu, metalu, keramici i plastici kao i za uvrtnje koriste se alati bez SDS-plus (na primer bušenje sa cilindričnim rukavcom). Za ove alate potrebna Vam je brza stezna glava odnosno stezna glava sa nazubljenim vencem.

Promena nazubljene stezne glave (GBH 2-26)

Da bi sa alatima bez SDS-plus (na primer: Burgije sa cilindričnim rukavcem) mogli da radite, morate montirati pogodnu steznu glavu (nazubljenu steznu glavu ili brzu steznu glavu, pribor).

Montiranje nazubljene stezne glave (pogledajte sliku C)

- Zavrnite SDS-plus rukavac za prihvat **18** u nazubljenu steznu glavu **17**. Osigurajte nazubljenu steznu glavu **17** sa sigurnosnim zavrtanjem **16**. **Obratite pažnju, da sigurnosni zavrtanj ima levi navoj.**

Montaža nazubljene stezne glave (pogledajte sliku C)

- Očistite kraj rukavca za prihvat koji se utiče i malo ga namastite.
- Ubacite nazubljenu steznu glavu sa rukavcom za prihvat u prihvat alata okrećući sve dok se automatski ne blokira.
- Prekontrolišite blokadu povlačeći nazubljenu steznu glavu.

Skidanje nazubljene stezne glave

- Pomerite čauru za blokadu **5** unazad i skinite nazubljenu steznu glavu **17**.

Vadjenje promenljive stezne glave/montaža (GBH 2-26 F)

GBH 2-26 F: SDS-plus-promenljiva stezna glava **2** se lako može zameniti sa isporučenom promenljivom brzom steznom glavom **1**.

Vadjenje promenljive stezne glave (pogledajte sliku D)

- Povucite prsten za blokadu promenljive stezne glave **6** unazad, čvrsto ga držite u ovoj poziciji i svucite SDS-plus-promenljivu steznu glavu **2** odnosno promenljivu brzu steznu glavu **1** napred.
- Zaštitite promenljivu steznu glavu posle skidanja od prljanja.

Montaža promenljive stezne glave (pogledajte sliku E)

- Očistite promenljivu steznu glavu pre montaže i namastite lako utični kraj.
- Obuhvatite SDS-plus-promenljivu steznu glavu **2** odnosno promenljivu brzu steznu glavu **1** sa celom rukom. Navucite promenljivu steznu glavu okrećući na prihvat stezne glave **19**, da se čuje jasni zvuk blokade.
- Promenljiva stezna glava se blokira automatski. Prekontrolišite blokadu vukući za promenljivu steznu glavu.

Promena alata

Zaštitni poklopac za prašinu **4** uveliko sprečava prodiranje prašine od bušenja u prihvat za alat za vreme rada. Pazite kod ubacivanja alata na to, da se zaštitni poklopac za prašinu **4** ne ošteti.

- ▶ **Oštećeni zaštitni poklopac se mora odmah zameniti. Preporučuje se da ovo uradi servis.**

Korišćenje SDS-plus-upotrebljenog alata (pogledajte sliku F)

Sa SDS-plus steznom glavom možete električni alat jednostavno i udobno menjati bez upotrebe dodatnih alata.

- GBH 2-26 F: Ubacite SDS-plus-promenljivu steznu glavu **2**.
- Čistite utični kraj upotrebljenog alata i lako ga namastite.
- Ubacite alat za upotrebu u prihvat za alat okrećući ga tako da automatski bude blokiran.
- Prokontrolišite blokadu vukući alat.

SDS-plus-upotrebljeni alat je slobodno pokretljiv uslovljeno sistemom. Usled toga ne pojavljuje se u praznom hodu odstupanje u okretanju. Ovo nema nikakvog uticaja na tačnost otvora za bušenje, pošto se burgija pri bušenju automatski centrira.

Vadjenje SDS-plus-upotrebljenog alata (pogledajte sliku G)

- Gurnite čauru za blokadu **5** unazad i izvadite upotrebljeni alat.

Korišćenje upotrebljenog alata bez SDS-plus (GBH 2-26)

Uputstvo: Ne upotrebljavajte alate bez SDS-plus za bušenje sa čekićem ili dletom! Alati bez SDS-plus i Vaša stezna glava se oštećuju pri bušenju sa čekićem i dletom.

- Ubacite nazubljenu steznu glavu **17** (pogledajte „Promena nazubljene stezne glave“, stranicu 160).
- Otvorite nazubljenu steznu glavu **17** okretanjem, sve dok se ne može ubaciti alat. Ubacite alat.
- Utaknite ključ stezne glave u odgovarajuće otvore nazubljene stezne glave **17** i čvrsto i ravnomerno zategnite alat.
- Okrenite prekidač za udarce/okretni stop **11** u poziciju „bušenje“.

Skidanje upotrebljenih alata bez SDS-plus-a (GBH 2-26)

- Okrećite čauru nazubljene stezne glave **17** pomoću ključa stezne glave suprotno od kazaljke na satu, sve dok upotrebljeni alat ne bude mogao da se izvadi.

Korišćenje upotrebljenog alata bez SDS-plus (GBH 2-26 F) (pogledajte sliku H)

Uputstvo: Ne upotrebljavajte alate bez SDS-plus za bušenje sa čekićem ili dletom! Alati bez SDS-plus i Vaša stezna glava se oštećuju pri bušenju sa čekićem i dletom.

- Ubacite promenljivu glavu sa brzim stezanjem **1**.
- Držite čvrsto prsten držač **21** promenljive brze stezne glave. Otvorite prihvat za alat okretanjem prednje čaure **20** toliko, da se alat može ubaciti unutra. Čvrsto držite prsten držač **21** i okrećite prednju čauru **20** snažno u pravcu strelice, dok ne čujete jasan zvuk čegrtanja.
- Prekontrolišite čvrsto naleganje povlačeći za alat.

Uputstvo: Ako je prihvat za alat otvoren do graničnika, može se pri zavrtnanju prihvata za alat čuti preskakanje i prihvat za alat se neće zatvoriti.

Okrenite u ovom slučaju prednju čauru **20** jednom suprotno od smera strelice. Potom se može prihvat za alat zatvoriti.

- Okrenite prekidač za udarce/okretni stop **11** u poziciju „bušenje“.

Skidanje upotrebljenih alata bez SDS-plus-a (GBH 2-26 F) (pogledajte sliku I)

- Držite čvrsto prsten držač **21** promenljive brze stezne glave. Otvorite prihvat za alat okrećući prednju čauru **20** u pravcu strelice, da bi se alat mogao izvaditi.

Usisavanje prašine (Pribor)

- ▶ Prašine od materijala kao što je premaz koji sadrži olovo, neke vrste drveta, minerali i metal mogu biti štetni po zdravlje. Dodir ili udisanje prašine mogu izazvati alergijske reakcije i/ili oboljenja disajnih puteva radnika ili osoba koje se nalaze u blizini.

Neke prašine kao od hrasta i bukve važe kao izazivači raka, posebno u vezi sa dodatnim materijama za obradu drveta (hromati, zaštitna sredstva za drvo). Materijal koji sadrži azbest smeju raditi samo stručnjaci.

- Koristite što je više moguće usisavanje prašine pogodno za materijal.
- Pobrinite se za dobro provetranje radnog mesta.
- Preporučuje se, da se nosi zaštitna maska za disanje sa klasom filtera P2.

Obratite pažnju na propise za materijale koje treba obradivati u Vašoj zemlji.

▶ Izbegavajte sakupljanje prašine na radnom mestu.

Prašine se mogu lako zapaliti.

Za usisivač prašine potreban je GDE 16 Plus (pribor). (pogledajte sliku J)

Usisivač mora biti pogodan za materijal koji treba obradivati.

Upotrebljavajte prilikom usisavanja posebno po zdravlje štetnih prašina, prašine koje izazivaju rak ili suvih prašina specijalan usisivač.

Pregrada za sakupljanje prašine (Pribor)

Za jednostavno prikupljanje prašine bez usisavanja potrebna je pregrada za sakupljanje prašine. (pogledajte sliku K)

Rad

Puštanje u rad

- ▶ **Obratite pažnju na napon mreže! Napon strujnog izvora mora biti usaglašen sa podacima tipske tablice električnog alata. Električni alati označeni sa 230 V mogu da rade i sa 220 V.**

Podešavanje vrste rada

Sa prekidačem za udarce/zaustavljanje okretanja **11** birajte vrstu rada električnog alata.

- Pritisnite za promenu vrste rada taster za deblokadu **10** i okrenite prekidač za udarce/zaustavljanje okretanja **11** u željenu poziciju, da čujno uskoči.

Uputstvo: Menjajte vrstu rada samo pri isključenom električnom alatu. Električni alat može inače da se ošteti.



Pozicija za **bušenje sa čekićem** u betonu ili kamenu



Pozicija za **bušenje** bez udaraca u drvetu, metalu, keramici i plastici kao i za uvrtnanje.



Pozicija **Vario-Lock** za podešavanje pozicije za štemovanje
U ovoj poziciji neće blokirati prekidača za udarce/zaustavljanje okretanja **11**.



Pozicija za **štemovanje**

Podešavanje smera okretanja

Sa preklonikom smera okretanja **7** možete menjati smer okretanja električnog alata. Kod pritisnutog prekidača za uključivanje-isključivanje **9** ovo nije moguće.

☞ **Desni smer:** Okrenite preklonik za smer okretanja **7** sa obe strane do graničnika u poziciju ← .

☞ **Levi smer:** Okrenite preklonik za smer okretanja **7** sa obe strane do graničnika u poziciju → .

- Stavite pravac okretanja za bušenje sa čekićem, bušenje i štemovanje uvek na desni smer.

Uključivanje-isključivanje

- Za **uključivanje** električnog alata pritisnite prekidač za uključivanje-isključivanje **9**.
- Za **blokiranje** prekidača za uključivanje-isključivanje držite isti pritisnut i pritisnite dodatno taster za fiksiranje **8**.
- Za **isključivanje** električnog alata pustite prekidač za uključivanje-isključivanje **9**. Kod blokiranog prekidača za uključivanje-isključivanje **9** pritisnite prvo njega i potom ga pustite.

Da bi štedeli energiju, uključujte električni alat samo kada ga koristite.

Podešavanje broja obrtaja/udaraca

Možete kontinuirano podešavati broj obrtaja/broj udaraca upotrebljenog električnog alata, zavisno od toga koliko pritisnete prekidač za uključivanje-isključivanje **9**.

Laki pritisak na prekidač za uključivanje-isključivanje **9** utiče na niže obrtaje/broj udaraca. Sa jačim pritiskom povećava se broj obrtaja/broj udaraca.

Spojnica preopterećenja

- ▶ **Ako „slepljuje“ ili kači upotrebljeni alat, prekida se pogon vretena bušilice. Držite, zbog pritona nastalih**

sila, električni alat sa obe ruke dobro i čvrsto i zauzmite dobru poziciju u stajanj.

- ▶ **Isključite električni alat i odvrnite upotrebljeni alat kada isti bude blokiran. Kod uključivanja sa blokiranim alatom za bušenje nastaju veliki reakcioni momenti.**

Uputstva za rad

- ▶ **Izvučite pre svih radova na električnom alatu mrežni utikač iz utičnice.**

Promena pozicije dleta (Vario-Lock)

Možete poziciju dleta 36 blokirati. Na taj način možete uvek postići optimalnu radnu poziciju.

- Ubacite dleto u prihvat za alat.
- Okrenite prekidač za udarce/zaustavljanje okretanja **11** u poziciju „Vario-Lock“ (pogledajte „Podešavanje vrste rada“, stranicu 161).
- Okrenite prihvat za alat u željenu poziciju dleta.
- Okrenite prekidač za udarce/zaustavljanje okretanja **11** u poziciju „štemovanje“. Prihvat za alat je time blokiran.
- Postavite pravac okretanja za štemovanje na desni smer.

Ubacivanje umetka za zavrtnje (pogledajte sliku L)

- ▶ **Samo isključen električni alat stavljajte na navrtku/zavrtnj.** Električni alati koji se okreću mogu proklizati.

Za upotrebu umetka za zavrtnje potreban Vam je univerzalan držač **24** sa SDS-plus rukavcem za prihvat (pribor).

- Očistite kraj rukavca za prihvat koji se utiče i malo ga namastite.
- Ubacite univerzalan držač okrećući u prihvat alata, da se on automatski blokira.
- Prekontrolišite blokadu vukući za univerzalan držač.
- Stavite umetak za zavrtnj u univerzalni držač. Koristite samo za glavu zavrtnja odgovarajuće umetke.
- Za skidanje univerzalnog držača gurnite čauru za blokadu **5** unazad i skinite univerzalan držač **24** sa prihvaća za alat.

Održavanje i servis

Održavanje i čišćenje

- ▶ **Izvučite pre svih radova na električnom alatu mrežni utikač iz utičnice.**
- ▶ **Držite električni alat i proreze za ventilaciju čiste, da bi dobro i sigurno radili.**
- ▶ **Oštećeni zaštitni poklopac se mora odmah zameniti. Preporučuje se da ovo uradi servis.**
- Očistite prihvat za alat **3** posle svake upotrebe.

Ako je potrebna zamena za priključni vod, onda to mora izvesti Bosch ili stručan servis za Bosch-električne alata da bi se izbegle opasnosti po sigurnost.

Servisna služba i savetovanje o upotrebi

Servisna služba odgovoriće na vaša pitanja o popravcima i održavanju vašeg proizvoda i o rezervnim delovima. Uvećane crteže i informacije o rezervnim delovima možete naći na našoj adresi:

www.bosch-pt.com

Bosch tim za savetovanje o upotrebi će vam rado pomoći ako imate pitanja o našim proizvodima i priboru.

Molimo da kod svih pitanja i naručivanja rezervnih delova neizostavno navedete broj predmeta sa 10 brojčanih mesta prema tipskoj tablici proizvoda.

Srpski

Bosch-Service
Dimitrija Tucovića 59
11000 Beograd
Tel.: (011) 6448546
Fax: (011) 2416293
E-Mail: asboschz@EU.net.yu
Keller d.o.o.
Ljubomira Nikolica 29
18000 Nis
Tel./Fax: (018) 274030
Tel./Fax: (018) 531798
Web: www.keller-nis.com
E-Mail: office@keller-nis.com

Uklanjanje djubreta

Električni pribori, pribor i pakovanja treba da se odvoze regeneraciji koja odgovara zaštiti čovekove sredine.

Ne bacajte električni alat u kućno djubre!

Samo za EU-zemlje:



Prema evropskim smernicama 2012/19/EU o starijim električnim i elektronskim uređajima i njihovim pretvaranju u nacionalno dobro ne moraju više neupotrebljivi električni pribori da se odvojeno sakupljaju i odvoze nekoj reciklaži koja odgovara zaštiti čovekove okoline.

Zadržavamo pravo na promene.

Slovensko

Varnostna navodila

Splošna varnostna navodila za električna orodja

⚠ OPOZORILO Preberite vsa opozorila in napotila. Napake zaradi neupoštevanja spodaj navedenih opozoril in napotil lahko povzročijo električni udar, požar in/ali težke telesne poškodbe.

Vsa opozorila in napotila shranite, ker jih boste v prihodnje še potrebovali.

Pojem „električno orodje“, ki se pojavlja v nadaljnjem besedilu, se nanaša na električna orodja z električnim pogonom (z električnim kablom) in na akumulatorska električna orodja (brez električnega kabla).

Varnost na delovnem mestu

- ▶ **Delovno področje naj bo vedno čisto in dobro osvetljeno.** Nered in neosvetljena delovna področja lahko povzročijo nezgode.
- ▶ **Ne uporabljajte električnega orodja v okolju, kjer lahko pride do eksplozij oziroma tam, kjer se nahajajo vnetljive tekočine, plini ali prah.** Električna orodja povzročajo iskrenje, zaradi katerega se lahko prah ali para vnameta.
- ▶ **Prosimo, da med uporabo električnega orodja ne dovolite otrokom ali drugim osebam, da bi se Vam približali.** Odvrčanje Vaše pozornosti drugim lahko povzroči izgubo kontrole nad napravo.

Električna varnost

- ▶ **Priključni vtikač električnega orodja se mora prilegati vtičnici. Spreminjanje vtiaka na kakršenkoli način ni dovoljen.** Pri ozemljenih električnih orodjih ne uporabljajte vtiakačev z adapterji. Nespremenjeni vtički in ustrezne vtičnice zmanjšujejo tveganje električnega udara.
- ▶ **Izogibajte se telesnemu stiku z ozemljenimi površinami kot so na primer cevi, grelci, štedilniki in hladilniki.** Tveganje električnega udara je večje, če je Vaše telo ozemljeno.
- ▶ **Prosimo, da napravo zavarujete pred dežjem ali vlago.** Vdor vode v električno orodje povečuje tveganje električnega udara.
- ▶ **Ne uporabljajte kabla za nošenje ali obešanje električnega orodja in ne vlecite za kabel, če želite vtiakač izvlечи iz vtičnice.** Kabel zavarujte pred vročino, oljem, ostrimi robovi ali premikajočimi se deli naprave. Poškodovani ali zapleteni kabli povečujejo tveganje električnega udara.
- ▶ **Kadar uporabljate električno orodje zunaj, uporabljajte samo kableske podaljške, ki so primerni za delo na prostem.** Uporaba kableskega podaljška, ki je primeren za delo na prostem, zmanjšuje tveganje električnega udara.
- ▶ **Če je uporaba električnega orodja v vlažnem okolju neizogibna, uporabljajte stikalo za zaščito pred kvarnim tokom.** Uporaba zaščitnega stikala zmanjšuje tveganje električnega udara.

Osebnostna varnost

- ▶ **Bodite pozorni, pazite kaj delate ter se dela z električnim orodjem lotite z razumom.** Ne uporabljajte električnega orodja, če ste utrujeni oziroma če ste pod vplivom mamil, alkohola ali zdravil. Trenutek nepazljivosti med uporabo električnega orodja je lahko vzrok za resne telesne poškodbe.
- ▶ **Uporabljajte osebno zaščitno opremo in vedno nosite zaščitna očala.** Nošenje osebne zaščitne opreme, na primer maske proti prahu, nedrsečih zaščitnih čevljev, varnostne čelade ali zaščitnih glušnikov, kar je odvisno od vrste in načina uporabe električnega orodja, zmanjšuje tveganje telesnih poškodb.
- ▶ **Izogibajte se nenamernemu zagonu.** Pred priključitvijo električnega orodja na električno omrežje in/ali na akumulator in pred dviganjem ali nošenjem se prepričajte, če je električno orodje izklopljeno. Prenašanje naprave s

prstom na stikalo ali priključitev vklopljenega električnega orodja na električno omrežje je lahko vzrok za nezgodo.

- ▶ **Pred vklopjanjem električnega orodja odstranite nastavitvena orodja ali izvijače.** Orodje ali ključ, ki se nahaja v vrtečem se delu naprave, lahko povzroči telesne poškodbe.
- ▶ **Izogibajte se nenormalni telesni drži. Poskrbite za trdno stoječe in za stalno ravnotežje.** Tako boste v nepričakovanih situacijah električno orodje lahko bolje nadzorovali.
- ▶ **Nosite primerna oblačila. Ne nosite ohlapnih oblačil in nakita. Lase, oblačila in rokavice ne približujte premikajočim se delom naprave.** Premikajoči se deli naprave lahko zgrabijo ohlapno oblačilo, dolge lase ali nakit.
- ▶ **Če je na napravo možno montirati priprave za odsesavanje ali prestrezanje prahu, se prepričajte, če so le-te priključene in če se pravilno uporabljajo.** Uporaba priprave za odsesavanje prahu zmanjšuje zdravstveno ogroženost zaradi prahu.

Skrbna uporaba in ravnanje z električnimi orodji

- ▶ **Ne preobremenjujte naprave. Pri delu uporabljajte električna orodja, ki so za to delo namenjena.** Z ustreznim električnim orodjem boste v navedenem zmogljivostnem področju delali bolje in varneje.
- ▶ **Ne uporabljajte električnega orodja s pokvarjenim stikalom.** Električno orodje, ki se ne da več vklopiti ali izklopiti, je nevarno in ga je potrebno popraviti.
- ▶ **Pred nastavljanjem naprave, zamenjavo delov pribora ali odlaganjem naprave izvlomite vtiakač iz električne vtičnice in/ali odstranite akumulator.** Ta previdnostni ukrep preprečuje nenamerni zagon električnega orodja.
- ▶ **Električna orodja, katerih ne uporabljate, shranjujte izven dosega otrok. Osebam, ki naprave ne poznajo ali niso prebrale teh navodil za uporabo, naprave ne dovolite uporabljati.** Električna orodja so nevarna, če jih uporabljajo neizkušene osebe.
- ▶ **Skrbno negujte električno orodje. Kontrolirajte brezhibno delovanje premičnih delov naprave, ki se ne smejo zatikati. Če so ti deli zlomljeni ali poškodovani do te mere, da ovirajo delovanje električnega orodja, jih je potrebno pred uporabo naprave popraviti.** Slabo vzdrževana električna orodja so vzrok za mnoge nezgode.
- ▶ **Rezalna orodja vzdržujte tako, da bodo vedno ostra in čista.** Skrbno negovana rezalna orodja z ostrimi robovi se manj zatikajo in so lažje vodljiva.
- ▶ **Električna orodja, pribor, vsadna orodja in podobno uporabljajte ustrezno tem navodilom. Pri tem upoštevajte delovne pogoje in dejavnost, ki jo boste opravljali.** Uporaba električnih orodij v namene, ki so drugačni od predpisanih, lahko privede do nevarnih situacij.

Servisiranje

- ▶ **Vaše električno orodje naj popravlja samo kvalificirano strokovno osebje ob obvezni uporabi originalnih rezervnih delov.** Tako bo zagotovljena ohranitev varnosti naprave.

Varnostna opozorila za kladiva

- ▶ **Nosite zaščitne slušnike.** Vpliv hrupa lahko povzroči izgubo sluha.
- ▶ **Uporabljajte dodatne ročaje, če ste jih prejeli z električnim orodjem.** Izguba nadzora nad orodjem lahko povzroči poškodbe.
- ▶ **Držite napravo na izoliranih ročajih, če opravljate dela, pri katerih lahko vstavljeno orodje ali vijak pride v stik s skritimi omrežnimi napeljavami ali pa kjer lahko zadane ob lastni omrežni kabel.** Stik z napeljavo pod napetostjo povzroči, da so tudi kovinski deli naprave pod napetostjo in to posledično povzroči električni udar.
- ▶ **Za iskanje skritih oskrbovalnih vodov uporabljajte ustrezne iskalne naprave ali se o tem pozanimajte pri lokalnem podjetju za oskrbo z vodo, elektriko ali plinom.** Stik z električnim vodom lahko povzroči požar ali električni udar. Poškodbe na plinovodu so lahko vzrok za eksplozijo, vdor v vodovodno omrežje pa lahko povzroči materialno škodo ali električni udar.
- ▶ **Medtem ko delate, trdno držite električno orodje z obema rokama in poskrbite za varno stojišče.** Električno orodje bo bolj vodljivo, če ga boste držali z obema rokama.
- ▶ **Zavarujte obdelovanec.** Obdelovanec bo proti premikanju bolje zavarovan z vpenjalnimi pripravami ali s primežem, kot če bi ga držali z roko.
- ▶ **Pred odlaganjem električnega orodja počakajte, da se orodje popolnoma ustavi.** Električno orodje se lahko zaklatne, zaradi česar lahko izgubite nadzor nad njim.

Opis in zmogljivost izdelka



Preberite vsa opozorila in napotila. Napake zaradi neupoštevanja spodaj navedenih opozoril in napotil lahko povzročijo električni udar, požar in/ali težke telesne poškodbe.

Razprite stran s sliko naprave in pustite to stran med branjem navodil za uporabo odprto.

Uporaba v skladu z namenom

Električno orodje je namenjeno za udarno vrtenje v beton, opeko in kamnine ter za enostavno klesanje. Prav tako je pri-

merno za vrtenje brez udarjanja – v les, kovino, keramiko in umetno maso. Električna orodja z elektronsko regulacijo in desnim-/levim tekom so primerne za privijanje.

Komponente na sliki

Oštevilčenje komponent, ki so prikazane na sliki, se nanaša na prikaz električnega orodja na strani z grafiko.

- 1 Hitro zamenljiva vpenjalna glava (GBH 2-26 F)
- 2 SDS-plus-zamenljiva vpenjalna glava (GBH 2-26 F)
- 3 Prijemalo orodja SDS-plus
- 4 Zaščitni pokrov proti prahu
- 5 Blokirni tulec
- 6 Blokirni obroč zamenljive vpenjalne glave (GBH 2-26 F)
- 7 Preklopno stikalo smeri vrtenja
- 8 Tipka za fiksiranje vklopno/izklopnega stikala
- 9 Vklonno/izklopno stikalo
- 10 Tipka za deblokiranje stikala za izklop udarcev/vrtenja
- 11 Stikalo za izklop udarcev/vrtenja
- 12 Tipka za nastavitve globinskega omejila
- 13 Globinsko omejilo
- 14 Dodatni ročaj (izolirana površina ročaja)
- 15 Ročaj (izolirana površina ročaja)
- 16 Varnostni vijak za vpenjalno glavo z zobatim vencem*
- 17 Vpenjalna glava z zobatim vencem*
- 18 Prijemalni ročaj SDS-plus za vpenjalno*
- 19 Prijemalo vpenjalne glave (GBH 2-26 F)
- 20 Sprednji tulec hitro zamenljive vpenjalne glave (GBH 2-26 F)
- 21 Držalni prstan hitro zamenljive vpenjalne glave (GBH 2-26 F)
- 22 Sesalnik prahu* (GDE 16 Plus)
- 23 Pokrov za zbiranje prahu*
- 24 Univerzalno držalo s prijemalom orodja SDS-plus*

*Prikazan ali opisan pribor ni del standardnega obsega dobave. Celoten pribor je del našega programa pribora.

Tehnični podatki

Vrtno kladivo		GBH 2-26	GBH 2-26 F
Številka artikla 3 611 ...		BA3 0..	BA4 0..
Krmiljenje števila vrtljajev		●	●
Izklop vrtenja		●	●
Vrtenje v desno/levo		●	●
Zamenljiva vpenjalna glava		–	●
Nazivna odjemna moč	W	830	830
Število udarcev	min ⁻¹	0–4000	0–4000
Jakost posameznega udarca v skladu z EPTA-Procedure 05/2009	J	2,7	2,7
Število vrtljajev	min ⁻¹	0–1300	0–1300
Prijemalo za orodje		SDS-plus	SDS-plus

*ni primerno z votlo vrtno krono

Navedbe veljajo za nazivne napetosti [U] 230 V. Pri drugih napetostih in državno specifičnih izvedbah lahko te navedbe variirajo.

Vrtno kladivo		GBH 2-26	GBH 2-26 F
Premer vratu vretena	mm	50	50
Vrtni premer maks.:			
- beton *	mm	26	26
- zidovje (z votlo vrtno krono)	mm	68	68
- jeklo	mm	13	13
- les	mm	30	30
Teža po EPTA-Procedure 01:2014	kg	2,7	2,9
Zaščitni razred		□/II	□/II

*ni primerno z votlo vrtno krono

Navedbe veljajo za nazivne napetosti [U] 230 V. Pri drugih napetostih in državno specifičnih izvedbah lahko te navedbe variirajo.

Podatki o hrupu/vibracijah

Vrtno kladivo		GBH 2-26	GBH 2-26 F
Merilne vrednosti hrupa izračunane v skladu z EN 60745-2-6.			
Nivo hrupa naprave po vrednotenju A znaša tipično			
Nivo zvočnega tlaka	dB(A)	91	91
Nivo jakosti zvoka	dB(A)	102	102
Netočnost K	dB	3	3
Nosite zaščitne glušnike!			
Skupne vrednosti vibracij a_h (vektorska vsota treh smeri) in negotovost K se izračunajo v skladu z EN 60745-2-6:			
Udarno vrtnje v beton:			
a_h	m/s^2	17,5	16,5
K	m/s^2	1,5	1,5
Dletenje:			
a_h	m/s^2	14	14
K	m/s^2	1,5	1,5

Podane vrednosti nivoja vibracij v teh navodilih so bile izmerjene v skladu s standardiziranim merilnim postopkom po EN 60745 in se lahko uporabljajo za primerjavo električnih orodij med seboj. Primeren je tudi za začasno oceno obremenjenosti z vibracijami.

Naveden nivo vibracij predstavlja glavne uporabe električnega orodja. Če pa se električno orodje uporablja še v druge namene, z različnim priborom, odstopajočimi vstavnimi orodji ali pri nezadostnem vzdrževanju, lahko nivo vibracij odstopa. To lahko obremenjenosti z vibracijami med določenim obdobjem uporabe občutno poveča.

Za natančnejšo oceno obremenjenosti z vibracijami morate upoštevati tudi tisti čas, ko je naprava izklopljena in teče, vendar dejansko ni v uporabi. To lahko obremenjenost z vibracijami preko celotnega obdobja dela občutno zmanjša.

Določite dodatne varnostne ukrepe za zaščito upravljalca pred vplivi vibracij, npr. Vzdrževanje električnega orodja in vstavnih orodij, segrevanje rok, organizacija delovnih postopkov.

Montaža

- ▶ **Pred začetkom kakršnih koli del na električnem orodju izvlcite omrežni vtičak iz vtičnice.**

Dodatni ročaj

- ▶ **Električno orodja uporabljajte samo skupaj z dodatnim ročajem 14.**

Obračanje dodatnega ročaja (glejte sliko A)

Dodatni ročaj lahko **14** poljubno obračate in si tako zagotovite varno in neutrudljivo držo pri delu.

- Spodnji del dodatnega ročaja **14** obračajte v protirnino smeri in zasukajte dodatni ročaj **14** v zeleni položaj. Spodnji del dodatnega ročaja **14** nato v urni smeri ponovno trdno privijte. Pazite na to, da bo napenjalni trak dodatnega ročaja ležal v zato predvideni zarezji na ohišju.

Nastavitev globine vrtnja (glejte sliko B)

Z globinskim omejilom **13** lahko določite zeleno globino vrtnja **X**.

- Pritisnite tipko za nastavitev globinskega omejila **12** in nastavite globinsko omejilo v dodatni ročaj **14**. Narebrenje na globinskem omejilu **13** mora kazati v smeri navzdol.
- Vstavno orodje SDS-plus do konca potisnite v prijemalo orodja SDS-plus **3**. V nasprotnem primeru ima lahko premičnost orodja SDS-plus za posledico napačno nastavitev globine vrtnja.
- Izvlcite globinsko omejilo, tako da bo razmak med konico vrtnalnika in konico globinskega omejila ustrezal zeleni globini vrtnja **X**.

Izbor vpenjalne glave in orodij

Za udarno vrtnje in klesanje potrebujete orodja SDS-plus, v katera vstavite vpenjalne glave SDS-plus.

Za vrtnanje brez udarjanja v les, kovino, keramiko in umetno maso ter za vijačenje uporabite orodja brez SDS-plus (npr. sveder s cilindričnim prijemalom). Za ta orodja potrebujete hitrovpenjalno glavo oz. vpenjalno glavo z zobatim vencem.

Zamenjava vpenjalne glave z zobatim vencem (GBH 2-26)

Da bi lahko delali z orodji brez SDS-plus (npr. sveder s cilindričnim prijemalom), morate montirati ustrezno vpenjalno glavo (vpenjalno glavo z zobatim vencem ali hitrovpenjalno glavo, pribor).

Montaža vpenjalne glave z zobatim vencem (glejte sliko C)

- Steblo prijemala SDS-plus **18** privijete v vpenjalno glavo z zobatim vencem **17**. Z varnostnim vijakom zavarujete vpenjalno glavo **16** z zobatim vencem **17**. **Upoštevajte, da ima varnostni vijak levi navoj.**

Namestitev vpenjalne glave z zobatim vencem (glejte sliko C)

- Očistite vtični konec stebela prijemala in ga rahlo namastite.
- Z obračanjem namestite prijemalno steblo vpenjalne glave z zobatim vencem v prijemalo za orodje in počakajte, da samodejno zaskoči.
- Povlecite za vpenjalno glavo z zobatim vencem in preverite blokiranje.

Odstranitev vpenjalne glave z zobatim vencem

- Potisnite blokirni tulec **5** nazaj in odstranite vpenjalno glavo z zobatim vencem **17**.

Odstranitev/namestitev zamenljive vpenjalne glave (GBH 2-26 F)

GBH 2-26 F: Zamenljiva vpenjalna glava SDS-plus **2** se lahko hitro zamenja s priloženo hitro zamenljivo vpenjalno glavo **1**.

Odstranitev zamenljive vpenjalne glave (glejte sliko D)

- Potegnite blokirni obroček zamenljive vpenjalne glave **6** v smeri nazaj ter ga zadržite v tej poziciji in potegnite zamenljivo vpenjalno glavo SDS-plus **2** oz. hitro zamenljivo vpenjalno glavo **1** v smeri naprej in ga snemite.
- Po snetju zaščitite zamenljivo vpenjalno glavo pred nečistočami.

Namestitev zamenljive vpenjalne glave (glejte sliko E)

- Pred namestitvijo očistite vpenjalno glavo ter rahlo namastite vstavni kos.
- S celotno roko zaobjemite zamenljivo vpenjalno glavo SDS-plus **2** oz. hitro zamenljivo vpenjalno glavo **1**. Potisnite zamenljivo vpenjalno glavo na prijemalo vpenjalne glave **19** dokler ne zaslišite, da zaskoči.
- Zamenljiva vpenjalna glava se avtomatsko zablokira. Povlecite zamenljivo vpenjalno glavo in s tem preverite, ali je pravilno zablokirana.

Zamenjava orodja

Zaščitni pokrov proti prahu **4** v veliki meri preprečuje vdor prahu, nastaja pri vrtnanju, v prijemalo za orodje. Pri vstavljanju orodja pazite, da se zaščitni pokrov proti prahu **4** ne poškoduje.

- **Poškodovan zaščitni pokrov takoj zamenjajte z novim. Priporočamo, da zamenjavo opravi servisna delavnica.**

Namestitev vstavnega orodja SDS-plus (glejte sliko F)

Vstavno orodje lahko zamenjate s vpenjalno glavo SDS-plus enostavno in udobno brez uporabe dodatnih orodij.

- GBH 2-26 F: Vstavite zamenljivo vpenjalno glavo SDS-plus **2**.
- Vstavitveni konec orodja najprej očistite in ga nato rahlo namastite.
- Vstavno orodje z obračanjem namestite v prijemalo za orodje, dokler samodejno ne blokira.
- Povlecite za orodje in preverite, če je dobro blokirano.

Vstavno orodje SDS-plus se sistemsko pogojeno prosto premika. V prostem teku zato nastane odklon krožnega teka. Vendar to ne vpliva na točnost izvrtine, ker se sveder pri vrtnanju sam centrira.

Odstranitev vstavnega orodja SDS-plus (glejte sliko G)

- Blokirni tulec **5** pomaknite nazaj in odstranite vstavno orodje.

Namestitev vstavnih orodij brez SDS-plus (GBH 2-26)

Opozorilo: Orodja brez SDS-plus ne smete uporabljati za udarjanje ali klesanje! Pri udarjanju in klesanju se orodja brez SDS-plus in njihova vpenjalna glava poškodujejo.

- Vstavite vpenjalno glavo z zobatim vencem **17** (glejte „Zamenjava vpenjalne glave z zobatim vencem“, stran 166).
- Z obračanjem odpirajte vpenjalno glavo z zobatim vencem **17** dokler ni toliko odprta, da lahko vanjo vstavite orodje. Vstavite orodje.
- Vstavite ključ v ustrezne odprtine vpenjalne glave z zobatim vencem **17** in enakomerno zategnite orodje.
- Zavrtite stikalo za izklop udarcev/vrtenja **11** v pozicijo „vrtanje“.

Odstranjevanje vstavnih orodij brez SDS-plus (GBH 2-26)

- S pomočjo ključa za vpenjalne glave obračajte tulec vpenjalne glave z zobatim vencem **17** v protiurni smeri, dokler vstavnega orodja ni možno odstraniti.

Namestitev vstavnih orodij brez SDS-plus (GBH 2-26 F) (glejte sliko H)

Opozorilo: Orodja brez SDS-plus ne smete uporabljati za udarjanje ali klesanje! Pri udarjanju in klesanju se orodja brez SDS-plus in njihova vpenjalna glava poškodujejo.

- Vstavite hitro zamenljivo vpenjalno glavo **1**.
- Pridržite držalni prstan **21** hitro zamenljive vpenjalne glave. Odprite prijemalo orodja z vrtnjem srednjega tulca **20** tako daleč, dokler se orodje lahko vstavi. Pridržite držalni prstan **21** in zavrtite srednjo tulko **20** močno v smeri puščice, dokler se ne zasliši glasno ragljanje.
- Povlecite orodje in s tem preverite, ali je pravilno nasledlo.

Opozorilo: Če ste odprli prijemalo orodja do naslona, je možno, da pri privijanju prijemala slišite ragljanje, vendar se prijemalo ne zapre.

V tem primeru enkrat zavrtite srednjo tulko **20** v smeri proti urnemu kazalcu. Nato se lahko prijemalo orodja zapre.

- Zavrtite stikalo za izklop udarcev/vrtenja **11** v pozicijo „vrtanje“.

Odstranjevanje vstavnih orodij brez SDS-plus (GBH 2-26 F) (glejte sliko I)

- Pridržite držalni prstan **21** hitro zamenljive vpenjalne glave. Odprite prijemalo orodja z vrtenjem sprednjega tulca **20** v smeri kazalca tako daleč, dokler se orodje lahko sname.

Sesalnik prahu (Pribor)

- ▶ Prah nekaterih materialov kot npr. svinčenega premaza, nekaterih vrst lesa, mineralov in kovin je lahko zdravju škodljiv. Dotik ali vdihavanje tega prahu lahko povzroči alergične reakcije in/ali obolenja dihal uporabnika ali oseb, ki se nahajajo v bližini.

Določene vrste prahu kot npr. prah hrastovine ali bukovja veljajo kot kancerogene, še posebej v povezavi z dodatnimi snovmi za obdelavo lesa (kromat, zaščitno sredstvo za les). Material z vsebnostjo azbesta smejo obdelovati le strokovnjaki.

- Po možnosti uporabljajte sesalnik prahu, ki je primeren glede na vrsto materiala.
- Poskrbite za dobro zračenje delovnega mesta.
- Priporočamo, da nosite zaščitno masko za prah s filtrirnim razredom P2.

Upošteвайте veljavne nacionalne predpise za obdelovalne materiale.

- ▶ **Preprečite nabiranje prahu na delovnem mestu.** Prah se lahko hitro vname.

Za odsesavanje prahu potrebujete GDE 16 Plus (pribor). (glejte sliko J)

Odsesovalnik za prah mora ustrezati obdelavancu, ki ga boste brusili.

Za odsesovanje izredno zdravju nevarnih, kancerogenih ali suhih vrst prahu uporabljajte specialni sesalnik za prah.

Pokrov za zbiranje prahu (Pribor)

Za preprosto zbiranje prahu brez odsesavanja potrebujete pokrov za zbiranje prahu. (glejte sliko K)

Delovanje

Zagon

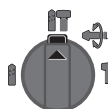
- ▶ **Upošteвайте omrežno napetost! Napetost vira električne energije se mora ujemati s podatki na tipski ploščici električnega orodja. Orodje, ki je označeno z 230 V, lahko priključite tudi na napetost 220 V.**

Nastavitev vrste delovanja

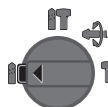
S stikalom za izklop udarcev/vrtenja **11** izberite način delovanja električnega orodja.

- Za zamenjavo vrste delovanja pritisnite deblokirno tipko **10** in zavrtite stikalo za izklop udarcev/vrtenja **11** v željeno pozicijo, dokler slišno zaskoči.

Opozorilo: Vrsto delovanja spreminjajte samo pri izklopljenem električnem orodju! V nasprotnem primeru lahko poškodujete električno orodje.



Pozicija za **udarno vrtnje** v beton ali kamnine



Pozicija za **vrtnje** brez udarjanja – v les, kovino, keramiko in umetno maso ter za pri-
vijanje



Pozicija **Vario-Lock** za nastavitev pozicije
dleta
V tej poziciji stikalo za izklop udarcev/vrte-
nja **11** ne zaskoči.



Pozicija za **klesanje**

Nastavitev smeri vrtenja

S stikalom za preklop smeri vrtenja **7** lahko spreminjate smer vrtenja električnega orodja. Pri pritisnjemem vklopno/izklopnem stikalu **9** spreminjanje smeri vrtenja ni možno.

☞ **Vrtenje v desno:** zavrtite stikalo za preklop smeri vrtenja **7** z obeh strani do omejevala v pozicijo ← .

☞ **Vrtenje v levo:** zavrtite stikalo za preklop smeri vrtenja **7** z obeh strani do omejevala v pozicijo → .

- Za udarno vrtnje, vrtnje in klesanje nastavite smer vrtenja v desno.

Vklop/izklop

- **Vklop** električnega orodja: pritisnite vklopno/izklopno stikalo **9**.
- Za **aretiranje** vklopno/izklopnega stikala držite stikalo pritisnjeno in dodatno pritisnite fiksno tipko **8**.
- **Izklop** električnega orodja: vklopno/izklopno stikalo **9** spustite. Če je vklopno/izklopno stikalo **9** aretirano, najprej nanj pritisnite, nato pa ga spustite.

Da bi privarčevali z energijo, vklopite električno orodje le takrat, ko ga boste uporabljali.

Nastavitev števila vrtljajev/števila udarcev

Število vrtljajev/število udarcev vklopljenega električnega orodja lahko brezstopenjsko regulirate in sicer tako, da na vklopno/izklopno stikalo **9** pritisnete bolj ali manj močno. Rahel pritisk vklopno/izklopnega stikala **9** ima za posledico nizko število vrtljajev/število udarcev. Z vse močnejšim pritisnjanjem stikala pa se število vrtljajev/število udarcev zvišuje.

Preobremenitvena sklopka

- ▶ **Pri zatikanju ali zagozditvi vstavnega orodja se pogon na vrtno vreteno prekine.** Zaradi sil, ki nastanejo pri tem, vedno močno držite električno orodje z obema rokama in trdno stojte na stabilni podlagi.
- ▶ **V primeru blokiranja električno orodje izklopite in sprostite vstavno orodje.** Pri vklopu naprave z blokira-

nim vrtnim orodjem nastanejo visoki reakcijski momenti.

Navodila za delo

- ▶ **Pred začetkom kakršnih koli del na električnem orodju izvlecite omrežni vtičnik iz vtičnice.**

Spreminjanje položaja dleta (Vario-Lock)

Dleto lahko aretirate v 36 položajih. S tem lahko vsakokrat zavzamete optimalni delovni položaj.

- Namestite dleto v prijemalo za orodje.
- Zavrtite stikalo za izklop udarcev/vrtenja **11** v pozicijo „Vario-Lock“ (glejte „Nastavitev vrste delovanja“, stran 167).
- Obrnite prijemalo za orodje v zeleni položaj za klesanje.
- Zavrtite stikalo za izklop udarcev/vrtenja **11** v pozicijo „klesanje“. S tem je prijemalo orodja zablokirano.
- Za klesanje nastavite smer vrtenja v desno.

Namestitev vijačnih nastavkov (glejte sliko L)

- ▶ **Električno orodje lahko postavite na matico/vijak samo v izklopljenem stanju.** Vrteče se električno orodje lahko zdrsne.

Za uporabo vijačnih nastavkov potrebujete univerzalno držalo **24** s prijemalom orodja SDS-plus (pribor).

- Očistite vtični konec stebela prijemala in ga rahlo namastite.
- Vstavite univerzalno držalo v prijemalo orodja, dokler se samostojno zablokira.
- Povlecite univerzalno držalo in s tem preverite, ali je pravilno zablokirano.
- Vstavite vijačni nastavek v univerzalno držalo. Uporabite samo tiste vijačne nastavke, ki se ujemajo z glavo svedra.
- Za odstranitev univerzalnega držala potisnite blokirni tulec **5** v smeri nazaj in odstranite univerzalno držalo **24** iz prijemala orodja.

Vzdrževanje in servisiranje

Vzdrževanje in čiščenje

- ▶ **Pred začetkom kakršnih koli del na električnem orodju izvlecite omrežni vtičnik iz vtičnice.**
- ▶ **Električno orodje in prezačevalne reže naj bodo vedno čisti, kar bo zagotovilo dobro in varno delo.**
- ▶ **Poškodovan zaščitni pokrov takoj zamenjajte z novim. Priporočamo, da zamenjavo opravi servisna delavnica.**
- Po vsaki uporabi očistite prijemalo orodja **3**.

Da bi se izognili ogrožanju varnosti v primeru, da morate nadomestiti priključni kabel, mora to storiti servis podjetja Bosch ali pooblaščen servis za električna orodja Bosch.

Servis in svetovanje o uporabi

Servis Vam bo dal odgovore na Vaša vprašanja glede popravila in vzdrževanja izdelka ter nadomestnih delov. Risbe razstavljenega stanja in informacije o nadomestnih delih se nahajajo tudi na spletu pod:

www.bosch-pt.com

Skupina svetovalcev o uporabi podjetja Bosch Vam bo z veseljem v pomoč pri vprašanjih o naših izdelkih in njihovega pribora.

Ob vseh vprašanjih in naročilih rezervnih delov nujno sporočite 10-mestno številko na tipski ploščici izdelka.

Slovensko

Top Service d.o.o.
Celovška 172
1000 Ljubljana
Tel.: (01) 519 4225
Tel.: (01) 519 4205
Fax: (01) 519 3407

Odlaganje

Električno orodje, pribor in embalažo je treba dostaviti v okolju prijazno ponovno predelavo.

Električnih orodij ne vrzite med gospodinske odpadke!

Samo za države EU:



V skladu z Direktivo 2012/19/EU Evropskega Parlamenta in Sveta o odpadni električni in elektronski opremi (OEEO) in njeni uresničitvi v nacionalnem pravu se morajo električna orodja, ki niso več v uporabi, ločeno zbirati ter okolju prijazno reciklirati.

Pridržujemo si pravico do sprememb.

Hrvatski

Upute za sigurnost

Opće upute za sigurnost za električne alate

⚠ UPOZORENJE Treba pročitati sve napomene o sigurnosti i upute. Ako se ne bi poštivala napomene o sigurnosti i upute to bi moglo uzrokovati strujni udar, požar i/ili teške ozljede.

Sačuvajte sve napomene o sigurnosti i upute za buduću primjenu.

U daljnjem tekstu korišten pojam »Električni alat« odnosi se na električne alate s priključkom na električnu mrežu (s mrežnim kabelom) i na električne alate s napajanjem iz aku baterije (bez mrežnog kabela).

Sigurnost na radnom mjestu

- ▶ **Održavajte vaše radno mjesto čistim i dobro osvijetljenim.** Nered ili neosvijetljeno radno mjesto mogu uzrokovati nezgode.
- ▶ **Ne radite s električnim alatom u okolini ugroženoj eksplozijom, u kojoj se nalaze zapaljive tekućine, plinovi ili prašina.** Električni alati proizvode iskre koje mogu zapaliti prašinu ili pare.
- ▶ **Tijekom uporabe električnog alata djecu i ostale osobe držite dalje od mjesta rada.** U slučaju skretanja pozornosti mogli bi izgubiti kontrolu nad uređajem.

Električna sigurnost

- ▶ **Priključni utikač električnog alata mora odgovarati utičnici. Na utikaču se ni na koji način ne smiju izvoditi izmjene. Ne koristite adapterski utikač zajedno sa za-**

štitno uzemljenim električnim alatom. Utikač na kojem nisu vršene izmjene i odgovarajuća utičnica smanjuju opasnost od strujnog udara.

- ▶ **Izbjegavajte dodir tijela s uzemljenim površinama, kao što su cijevi, radijatori, štednjaci i hladnjaci.** Postoji povećana opasnost od električnog udara ako bi vaše tijelo bilo uzemljeno.
- ▶ **Uređaj držite dalje od kiše ili vlage.** Prodiranje vode u električni alat povećava opasnost od strujnog udara.
- ▶ **Ne zloupotrebjavajte priključni kabel za nošenje, vješanje električnog alata ili za izvlačenje utikača iz mrežne utičnice.** Priključni kabel držite dalje od izvora topline, ulja, oštirih rubova ili pomičnih dijelova uređaja. Oštećen ili usukan priključni kabel povećava opasnost od strujnog udara.
- ▶ **Ako sa električnim alatom radite na otvorenom, koristite samo produžni kabel koji je prikladan za uporabu na otvorenom.** Primjena produžnog kabela prikladnog za rad na otvorenom smanjuje opasnost od strujnog udara.
- ▶ **Ako se ne može izbjeći uporaba električnog alata u vlažnoj okolini, koristite zaštitnu sklopku struje kvara.** Primjenom zaštitne sklopke struje kvara izbjegava se opasnost od električnog udara.

Sigurnost ljudi

- ▶ **Budite pažljivi, pazite što činite i postupajte oprezno kod rada s električnim alatom. Ne koristite električni alat ako ste umorni ili pod utjecajem droga, alkohola ili lijekova.** Trenutak nepažnje kod uporabe električnog alata može uzrokovati teške ozljede.
- ▶ **Nosite osobnu zaštitnu opremu i uvijek nosite zaštitne naočale.** Nošenje osobne zaštitne opreme, kao što je maska za prašinu, sigurnosna obuća koja ne klizi, zaštitna kaciga ili štitnik za sluh, ovisno od vrste i primjene električnog alata, smanjuje opasnost od ozljeda.
- ▶ **Izbjegavajte nehotično puštanje u rad. Prije nego što ćete utaknuti utikač u utičnicu i/ili staviti aku-bateriju, provjerite je li električni alat isključen.** Ako kod nošenja električnog alata imate prst na prekidaču ili se uključen uređaj priključni na električno napajanje, to može dovesti do nezgoda.
- ▶ **Prije uključivanja električnog alata uklonite alate za podešavanje ili vijčani ključ.** Alat ili ključ koji se nalazi u rotirajućem dijelu uređaja može dovesti do nezgoda.
- ▶ **Izbjegavajte neobičajene položaje tijela. Zauzmite siguran i stabilan položaj tijela i u svakom trenutku održavajte ravnotežu.** Na taj način možete električni alat bolje kontrolirati u neočekivanim situacijama.
- ▶ **Nosite prikladnu odjeću. Ne nosite široku odjeću ili nakit. Kosu, odjeću i rukavice držite dalje od pomičnih dijelova.** Nepričvršćenu odjeću, dugu kosu ili nakit mogu zahvatiti pomični dijelovi.
- ▶ **Ako se mogu montirati naprave za usisavanje i hvatanje prašine, provjerite da li su iste priključene i da li se mogu ispravno koristiti.** Primjena naprave za usisavanje može smanjiti ugroženost od prašine.

Brižljiva uporaba i ophođenje s električnim alatom

- ▶ **Ne preopterećujte uređaj. Za vaš rad koristite za to predviđen električni alat.** S odgovarajućim električnim alatom radit ćete bolje i sigurnije u navedenom području učinka.
- ▶ **Ne koristite električni alat čiji je prekidač neispravan.** Električni alat koji se više ne može uključivati i isključivati opasan je i mora se popraviti.
- ▶ **Izvodice utikača iz mrežne utičnice i/ili izvadite aku-bateriju prije podešavanja uređaja, zamjene pribora ili odlaganja uređaja.** Ovim mjerama opreza izbjeći će se nehotično pokretanje električnog alata.
- ▶ **Električni alat koji ne koristite spremite izvan doseg djece. Ne dopustite rad s uređajem osobama koje nisu s njim upoznate ili koje nisu pročitale ove upute.** Električni alati su opasni ako s njima rade neiskusne osobe.
- ▶ **Održavajte električni alat s pažnjom. Kontrolirajte da li pomični dijelovi uređaja besprijekorno rade i da nisu zaglavljivi, da li su dijelovi polomljeni ili tako oštećeni da se ne može osigurati funkcija električnog alata. Prije primjene ove oštećene dijelove treba popraviti.** Mnoge nezgode imaju svoj uzrok u slabo održanim električnim alatom.
- ▶ **Rezne alate održavajte ostrim i čistim.** Pažljivo održavanje reznih alata s ostrim oštrocima manje će se zaglaviti i lakše se s njima radi.
- ▶ **Električni alat, pribor, radne alate, itd. koristite prema ovim uputama i na način kako je to propisano za poseban tip uređaja. Kod toga uzmite u obzir radne uvjete i izvođene radove.** Uporaba električnih alata za druge primjene nego što je to predviđeno, može dovesti do opasnih situacija.

Servisiranje

- ▶ **Popravak vašeg električnog alata prepustite samo kvalificiranom stručnom osoblju ovlaštenog servisa i samo s originalnim rezervnim dijelovima.** Na taj će se način osigurati da ostane sačuvana sigurnost uređaja.

Upute za sigurnost za čekiće

- ▶ **Nosite štitnike za sluh.** Djelovanje buke može dovesti do gubitka sluha.
- ▶ **Koristite dodatne ručke ako su isporučene s električnim alatom.** Gubitak kontrole nad električnim alatom može uzrokovati ozljede.
- ▶ **Električni alat držite na izoliranim površinama zahvata kada izvodite radove kod kojih bi radni alat ili vijak mogli oštetiti skrivene električne vodove ili vlastiti priključni kabel.** Kontakt s električnim vodom pod naponom mogao bi i metalne dijelove električnog alata staviti pod napon i dovesti do strujnog udara.
- ▶ **Primijenite prikladan uređaj za traženje kako bi se pronašli skriveni opskrbni vodovi ili zatražite pomoć lokalnog distributera.** Kontakt s električnim vodovima može dovesti do požara i električnog udara. Oštećenje plinske cijevi može dovesti do eksplozije. Probijanje vodovodne cijevi uzrokuje materijalne štete ili može prouzročiti električni udar.

- ▶ **Električni alat kod rada držite čvrsto s obje ruke i zauzmite siguran i stabilan položaj tijela.** Električni alat će se sigurno voditi s dvije ruke.
- ▶ **Osigurajte izradak.** Izradak stegnut pomoću stezne naprave ili škripca sigurnije će se držati nego s vašom rukom.
- ▶ **Prije njegovog odlaganja pričekaite da se električni alat zaustavi do stanja mirovanja.** Električni alat se može zaglaviti, što može dovesti gubitka kontrole nad električnim alatom.

Opis proizvoda i radova



Treba pročitati sve napomene o sigurnosti i upute. Ako se ne bi poštivale napomene o sigurnosti i upute to bi moglo uzrokovati strujni udar, požar i/ili teške ozljede.

Molimo otvorite preklopnu stranicu sa prikazom uređaja i držite ovu stranicu otvorenom dok čitate upute za uporabu.

Uporaba za određenu namjenu

Električni alat je predviđen za bušenje čekićem betona, opeke i kamena, kao i za lakše radove sa dlijetom. Isto je tako prikladan za bušenje bez udara u drvo, metal, keramiku i plastiku. Električni alati sa elektroničkom regulacijom i rotacijom desno/lijevo isto su tako prikladni za uvijanje vijaka.

Prikazani dijelovi uređaja

Numeriranje prikazanih dijelova odnosi se na prikaz električnog alata na stranici sa slikama.

- 1 Brzostežuća zamjenjiva stezna glava (GBH 2-26 F)

- 2 SDS-plus izmjenjiva stezna glava (GBH 2-26 F)
- 3 Stezač alata SDS-plus
- 4 Kapa za zaštitu od prašine
- 5 Čahura za zabravljivanje
- 6 Prsten za blokiranje izmjenjive stezne glave (GBH 2-26 F)
- 7 Preklopka smjera rotacije
- 8 Zaporna tipka prekidača za uključivanje/isključivanje
- 9 Prekidač za uključivanje/isključivanje
- 10 Tipka za deblokiranje prekidača za zaustavljanje udara/rotacije
- 11 Prekidač za zaustavljanje udara/rotacije
- 12 Tipka za namještanje graničnika dubine
- 13 Graničnik dubine
- 14 Dodatna ručka (izolirana površina zahvata)
- 15 Ručka (izolirana površina zahvata)
- 16 Sigurnosni vijak za steznu glavu sa zupčastim vijencem*
- 17 Stezna glava sa zupčastim vijencem*
- 18 SDS-plus stezna drška za steznu glavu*
- 19 Stezač stezne glave (GBH 2-26 F)
- 20 Prednja čahura brzostežuće zamjenjive stezne glave (GBH 2-26 F)
- 21 Prsten za držanje brzostežuće zamjenjive stezne glave (GBH 2-26 F)
- 22 Uređaj za usisavanje prašine* (GDE 16 Plus)
- 23 Kapa za sakupljanje prašine*
- 24 Univerzalni držač sa SDS-plus steznom drškom*

*Prikazan ili opisan pribor ne pripada standardnom opsegu isporuke. Potpuni pribor možete naći u našem programu pribora.

Tehnički podaci

Udarana bušilica		GBH 2-26	GBH 2-26 F
Kataloški br.	3 611 ...	BA3 0..	BA4 0..
Upravljanje brojem okretaja		●	●
Zaustavljač rotacije		●	●
Rotacija desno/lijevo		●	●
Izmjenjiva stezna glava		-	●
Nazivna primljena snaga	W	830	830
Broj udaraca	min ⁻¹	0-4000	0-4000
Jačina pojedinačnih udaraca prema EPTA-Procedure 05/2009	J	2,7	2,7
Broj okretaja	min ⁻¹	0-1300	0-1300
Stezač alata		SDS-plus	SDS-plus
Promjer rukavca vretena	mm	50	50
Promjer bušenja max.:			
- Beton *	mm	26	26
- Žide (sa šupljim krunastim svrdlom)	mm	68	68
- Čelik	mm	13	13
- Drvo	mm	30	30
Težina odgovara EPTA-Procedure 01:2014	kg	2,7	2,9
Klasa zaštite		□/II	□/II

*nije prikladno sa šupljim krunastim svrdlom

Podaci vrijede za nazivni napon [U] od 230 V. U slučaju odstupanja napona i u izvedbama specifičnim za dotičnu zemlju, ovi podaci mogu varirati.

Informacije o buci i vibracijama

Udarna bušilica		GBH 2-26	GBH 2-26 F
Emisijske vrijednosti buke utvrđene sukladno EN 60745-2-6.			
Prag buke uređaja vrednovan sa A obično iznosi			
Prag zvučnog tlaka	dB(A)	91	91
Prag učinka buke	dB(A)	102	102
Nesigurnost K	dB	3	3
Nositi štitičke za sluh!			
Ukupne vrijednosti vibracija a_h (vektorski zbor u tri smjera) i nesigurnost K određeni su prema EN 60745-2-6:			
Bušenje betona bušačim čekićem:			
a_h	m/s^2	17,5	16,5
K	m/s^2	1,5	1,5
Rad s dlijetom:			
a_h	m/s^2	14	14
K	m/s^2	1,5	1,5

Prag vibracije naveden u ovim uputama izmjeren je postupkom mjerenja propisanim u EN 60745 i može se primijeniti za međusobnu usporedbu električnih alata. Prikladan je i za privremenu procjenu opterećenja od vibracija.

Navedeni prag vibracija predstavlja glavne primjene električnog alata. Ako se međutim električni alat koristi za druge primjene, s različitim priborom, radnim alatima koji odstupaju od navedenih ili se nedovoljno održavaju, prag vibracija može odstupati. Na taj se način može osjetno povećati opterećenje od vibracija tijekom čitavog vremenskog perioda rada.

Za točnu procjenu opterećenja od vibracija trebaju se uzeti u obzir i vremena u kojima je uređaj isključen, ili doduše radi ali stvarno nije u primjeni. Na taj se način može osjetno smanjiti opterećenje od vibracija tijekom čitavog vremenskog perioda rada.

Prije djelovanja vibracija utvrdite dodatne mjere sigurnosti za zaštitu korisnika, kao npr.: održavanje električnog alata i radnih alata, kao i organiziranje radnih operacija.

Montaža

- ▶ Prije svih radova na električnom alatu izvucite mrežni utikač iz utičnice.

Dodatna ručka

- ▶ Vaš električni alat koristite samo s dodatnom ručkom 14.

Zakretanje dodatne ručke (vidjeti sliku A)

Dodatnu ručku 14 možete proizvoljno okrenuti, kako bi se postigao siguran položaj tijela i bez zamora.

- Okrenite donji zahvatni element dodatne ručke 14 suprotno smjeru kazaljke na satu i zakrenite dodatnu ručku 14 u željeni položaj. Nakon toga ponovno stegnite donji zahvatni element dodatne ručke 14 u smjeru kazaljke na satu. Pazite na to da stezna traka dodatne ručke legne u za to predviđen utor na kućištu.

Namještanje dubine bušenja (vidjeti sliku B)

S graničnikom dubine 13 može se utvrditi željena dubina bušenja X.

- Pritisnite tipku za namještanje graničnika dubine 12 i umetnite graničnik dubine u dodatnu ručku 14. Nareckani dio na graničniku dubine 13 mora biti okrenut prema dolje.
- Uvucite SDS-plus radni alat do graničnika u stezač alata SDS-plus 3. Mogućnost pomicanja SDS-plus alata mogla bi inače dovesti do pogrešnog namještanja dubine bušenja.
- Graničnik dubine izvucite toliko da razmak između vrha svrdla i vrha graničnika dubine odgovara željenoj dubini bušenja X.

Biranje stezne glave i alata

Za bušenje čekićem i rad sa dlijetom potreban je SDS-plus alat koji se steže u SDS-plus steznoj glavi.

Za bušenje bez udaraca u drvo, metal, keramiku i plastiku, kao i za uvijanje vijaka, koriste se alati bez SDS-plus (npr. svrdla sa cilindričnom drškom). Za ove vam je alate potrebna brzostežuća stezna glava, odnosno stezna glava sa zupčastim vijencem.

Zamjena stezne glave sa zupčastim vijencem (GBH 2-26)

Kako bi mogli raditi sa alatima bez SDS-plus (npr. svrdla sa cilindričnom drškom), morate ugraditi prikladnu steznu glavu (steznu glavu sa zupčastim vijencem ili brzostežuću steznu glavu, pribor).

Montaža stezne glave sa zupčastim vijencem (vidjeti sliku C)

- Uvijte SDS-plus steznu dršku 18 u steznu glavu sa zupčastim vijencem 17. Osigurajte steznu glavu sa zupčastim vijencem 17 sa sigurnosnim vijkom 16. **Obratite pozornost da sigurnosni vijak ima lijevi navoj.**

Stavljanje stezne glave sa zupčastim vijencem (vidjeti sliku C)

- Očistite usadni kraj stezne drške i malo ga namažite mašću.
- Steznu glavu sa zupčastim vijencem, sa steznom drškom, stavite uz okretanje u stezač alata, dok se sama ne zabravi.
- Provjerite završavanje potezanjem na steznoj glavi sa zupčastim vijencem.

Vađenje stezne glave sa zupčastim vijencem

- Pomaknite čahuru za završavanje **5** prema natrag i skinite steznu glavu sa zupčastim vijencem **17**.

Vađenje/stavljanje izmjenjive stezne glave (GBH 2-26 F)

GBH 2-26 F: SDS-plus izmjenjiva stezna glava **2** može se lako zamijeniti sa isporučenom brzostežućom izmjenjivom steznom glavom **1**.

Vađenje izmjenjive stezne glave (vidjeti sliku D)

- Povucite prsten za blokiranje **6** izmjenjive stezne glave prema natrag, čvrsto ga držite u ovom položaju i povucite prema naprijed SDS-plus izmjenjivu steznu glavu **2** odnosno brzostežuću izmjenjivu steznu glavu **1**.
- Nakon skidanja zaštitite izmjenjivu steznu glavu od zaprljanja.

Stavljanje izmjenjive stezne glave (vidjeti sliku E)

- Očistite izmjenjivu steznu glavu prije stavljanja i malo namažite mašću usadne krajeve.
- Obuhvatite čitavom rukom SDS-plus izmjenjivu steznu glavu **2**, odnosno brzostežuću izmjenjivu steznu glavu **1**. Navucite izmjenjivu steznu glavu uz okretanje na stezač stezne glave **19**, sve dok se ne čuju osjetni šumovi preskakanja.
- Izmjenjiva stezna glava će se automatski blokirati. Provjerite završavanje potezanjem na izmjenjivoj steznoj glavi.

Zamjena alata

Kapa za zaštitu od prašine **4** sprječava u znatnoj mjeri prodiranje prašine od bušenja u stezač alata tijekom bušenja. Kod umetanja alata pazite da se ne ošteti kapa za zaštitu od prašine **4**.

► **Oštećenu kapu za zaštitu od prašine treba odmah zamijeniti. Preporučuje se da taj posao obavi servis.**

Umetanje SDS-plus radnog alata (vidjeti sliku F)

Sa SDS-plus steznom glavom možete radni alat jednostavno i udobno zamijeniti bez primjene dodatnog alata.

- GBH 2-26 F: Umetnite SDS-plus izmjenjivu steznu glavu **2**.
- Očistite usadni kraj radnog alata i malo ga namažite mašću.
- Umetnite radni alat uz okretanje u stezač alata, sve dok se automatski zabravi.
- Završavanje kontrolirajte potezanjem za alat.

SDS-plus radni alat je slobodno pomičan uvjetovan sustavom. Zbog toga pri praznom hodu nastaje odstupanje od okruglosti. To nema nikakav učinak na točnost izbušene rupe, jer se svrdlo kod bušenja samo centrira.

Vađenje SDS-plus radnog alata (vidjeti sliku G)

- Čahuru za završavanje **5** pomaknite prema natrag i izvadite radni alat.

Umetanje radnih alata bez SDS-plus (GBH 2-26)

Napomena: Alate bez SDS-plus ne koristite za bušenje čekićem ili rad sa dlijetom! Alati bez SDS-plus i vaša stezna glava oštetit će se kod bušenja čekićem i rada sa dlijetom.

- Stavite steznu glavu sa zupčastim vijencem **17** (vidjeti »Zamjena stezne glave sa zupčastim vijencem«, stranica 172).
- Steznu glavu sa zupčastim vijencem **17** otvorite okretanjem, sve dok se ne može umetnuti alat. Umetnite alat.
- Utaknite ključ stezne glave u odgovarajuće otvore stezne glave sa zupčastim vijencem **17** i podjednako stegnite alat.
- Okrenite prekidač za zaustavljanje udaraca/rotacije **11** u položaj »bušenje«.

Vađenje radnog alata bez SDS-plus (GBH 2-26)

- Okrenite čahuru stezne glave sa zupčastim vijencem **17** pomoću ključa stezne glave, u smjeru suprotnom od kazaljke na satu, sve dok se radni alat ne može izvaditi van.

Umetanje radnih alata bez SDS-plus (GBH 2-26 F) (vidjeti sliku H)

Napomena: Alate bez SDS-plus ne koristite za bušenje čekićem ili rad sa dlijetom! Alati bez SDS-plus i vaša stezna glava oštetit će se kod bušenja čekićem i rada sa dlijetom.

- Umetnite brzostežuću zamjenjivu steznu glavu **1**.
- Čvrsto primite prsten za držanje **21** brzostežuće izmjenjive stezne glave. Otvorite stezač alata okretanjem prednje čahure **20**, toliko da se radni alat može umetnuti. Čvrsto primite prsten za držanje **21** i snažno okrenite prednju čahuru **20** u smjeru strelice, sve dok se ne čuju osjetni šumovi preskakanja.
- Čvrsto dosjedanje provjerite potezanjem na alatu.

Napomena: Ako bi se stezač alata otvorio do graničnika, kod okretanja stezača alata mogu se čuti šumovi preskakanja i stezač alata se ne zatvara.

U ovom slučaju prednju čahuru okrenite **20** jedan puta u smjeru suprotnom od smjera strelice. Nakon toga se stezač alata može zatvoriti.

- Okrenite prekidač za zaustavljanje udaraca/rotacije **11** u položaj »bušenje«.

Vađenje radnog alata bez SDS-plus (GBH 2-26 F) (vidjeti sliku I)

- Čvrsto primite prsten za držanje **21** brzostežuće izmjenjive stezne glave. Otvorite stezač alata okretanjem prednje čahure **20** u smjeru strelice, sve dok se alat može izvući.

Usisavanje prašine (Pribor)

► Prašina od materijala kao što su premazi sa sadržajem olova, neke vrste drva, mineralnih materijala i metala, može biti štetna za zdravlje. Dodirivanje ili udisanje prašine može uzrokovati alergijske reakcije i/ili oboljenja dišnih putova korisnika električnog alata ili osoba koje se nalaze u blizini.

Određena vrsta prašine, kao što je npr. prašina od hrastovine ili bukve smatra se kancerogenom, posebno u kombinaciji sa dodatnim tvarima za obradu drva (kromat, zaštitna sredstva za drvo). Materijal koji sadrži azbest smiju obrađivati samo stručne osobe.

- Po mogućnosti koristite usisavanje prašine prikladno za materijal.
- Osigurajte dobru ventilaciju radnog mjesta.
- Preporučuje se uporaba zaštitne maske sa filterom klase P2.

Pridržavajte se važećih propisa za obrađivane materijale.

► Izbjegavajte nakupljanje prašine na radnom mjestu.

Prašina se može lako zapaliti.

Za usisavanje prašine potreban je GDE 16 Plus (pribor). (vidjeti sliku J)

Usisavač mora biti prikladan za obrađivani materijal.

Kod usisavanja suhe prašine ili prašine koja je posebno opasna za zdravlje, treba koristiti specijalni usisavač.

Kapa za sakupljanje prašine (Pribor)

Za jednostavno sakupljanje prašine bez usisavanja potrebna je kapa za sakupljanje prašine. (vidjeti sliku K)

Rad

Puštanje u rad

► **Pridržavajte se mrežnog napona! Napon izvora struje mora se podudarati s podacima na tipskoj pločici električnog alata. Električni alati označeni s 230 V mogu raditi i na 220 V.**

Namještanje vrste rada

Sa prekidačem za zaustavljanje udaraca/rotacije **11** odaberite način rada električnog alata.

- Za promjenu načina rada pritisnite tipku za deblokiranje **10** i okrenite prekidač za zaustavljanje udaraca/rotacije **11** u željeni položaj, dok se ne čuje osjetno preskakanje.

Napomena: Vrstu rada promijenite samo kod isključenog električnog alata! Električni alat bi se inače mogao oštetiti.



Položaj za **bušenje čekićem** u beton ili kamen



Položaj za **bušenje** bez čekića u drvo, metal, keramiku i plastiku, kao i za uvijanje vijaka



Položaj **Vario-Lock** za reguliranje položaja rada sa dlijetom

U ovom položaju još neće uskočiti prekidač za zaustavljanje udaraca/rotacije **11**.



Položaj za **rad sa dlijetom**

Namještanje smjera rotacije

S preklopkom smjera rotacije **7** možete promijeniti smjer rotacije električnog alata. Kod pritisnutog prekidača za uključivanje/isključivanje **9** to ipak nije moguće.

◀ **Rotacija u desno:** Okrenite preklopku smjera rotacije **7** obostrano, do graničnika u položaj .

◀ **Rotacija u lijevo:** Okrenite preklopku smjera rotacije **7** obostrano, do graničnika u položaj .

- Smjer rotacije za bušenje čekićem, bušenje i rad sa dlijetom namjestite uvijek na rotaciju u desno.

Uključivanje/isključivanje

- Za **uključivanje** električnog alata pritisnite prekidač za uključivanje/isključivanje **9**.
- Za **utvrđivanje** prekidača za uključivanje/isključivanje držite isti pritisnut i dodatno koristite tipku za utvrđivanje **8**.
- Za **isključivanje** električnog alata otpustite prekidač za uključivanje/isključivanje **9**. Kod aretiranja najprije pritisnite prekidač za uključivanje/isključivanje **9**, a nakon toga ga otpustite.

Za štednju električne energije, električni alat uključite samo ako ćete ga koristiti.

Namještanje broja okretaja/broja udaraca

Broj okretaja/broj udaraca uključenog električnog alata možete postupno regulirati, ovisno od toga koliko se daleko utisne prekidač za uključivanje/isključivanje **9**.

Manjim pritiskom na prekidač za uključivanje/isključivanje **9** smanjuje se broj okretaja/broj udaraca. Povećanjem pritiska povećava se broj okretaja/broj udaraca.

Spojka protiv preopterećenja

► **Ako bi se radni alat uklještitio ili zaglavio, prekinut će se pogon do bušnog vretena. Uvijek čvrsto držite električni alat s obje ruke, zbog sila koje kod toga nastaju, i zauzmite stabilan položaj tijela.**

► **Isključite električni alat i oslobodite radni alat ako je električni alat blokiran. Kod uključivanja sa blokiranim alatom za bušenje nastaju veliki momenti reakcije.**

Upute za rad

► **Prije svih radova na električnom alatu izvucite mrežni utikač iz utičnice.**

Promjena položaja dlijeta (Vario-Lock)

Dlijeto možete aretirati u 36 položaja. Na taj način možete zauzeti optimalni radni položaj.

- Umetnite dlijeto u stezač alata.
- Okrenite prekidač za zaustavljanje udaraca/rotacije **11** u položaj »Vario-Lock« (vidjeti »Namještanje vrste rada«, stranica 173).
- Okrenite stezač alata u željeni položaj dlijeta.
- Okrenite prekidač za zaustavljanje udaraca/rotacije **11** u položaj »rad sa dlijetom«. Stezač alata je time blokiran.
- Namjestite smjer rotacije za rad dlijetom u desno.

Stavljanje nastavaka odvijača (vidjeti sliku L)

► **Električni alat stavljajte na maticu/vijak samo u isključenom stanju.** Radni alati koji se okreću mogu kliznuti.

Za primjenu nastavaka odvijača potreban vam je univerzalni držač **24** sa SDS-plus steznom drškom (pribor).

- Očistite usadni kraj stezne drške i malo ga namažite mašću.
- Univerzalni držač uz okretanje stavite u stezač alata dok se sam ne zabravi.
- Provjerite zabavljanje potezanjem za univerzalni držač.

- Stavite nastavak odvijača u univerzalni držač. Koristite samo nastavke odvijača koji odgovaraju glavi vijka.
- Za vađenje univerzalnog držača pomaknite čahuru za završljivanje 5 prema natrag i izvadite univerzalni držač 24 iz stezača alata.

Održavanje i servisiranje

Održavanje i čišćenje

- ▶ **Prije svih radova na električnom alatu izvucite mrežni utikač iz utičnice.**
- ▶ **Električni alat i otvore za hlađenje održavajte čistim kako bi se moglo dobro i sigurno raditi.**
- ▶ **Oštećenu kapu za zaštitu od prašine treba odmah zamijeniti. Preporučuje se da taj posao obavi servis.**
- Nakon svake uporabe očistite stezač alata 3.

Ako je potrebna zamjena priključnog kabela, tada je treba provesti u Bosch servisu ili u ovlaštenom servisu za Bosch električne alate, kako bi se izbjeglo ugrožavanje sigurnosti.

Servisiranje i savjetovanje o primjeni

Ovlašteni servis će odgovoriti na vaša pitanja o popravcima i održavanju vašeg proizvoda te o rezervnim dijelovima. Povećane crteže i informacije o rezervnim dijelovima možete naći na adresi:

www.bosch-pt.com

Bosch tim za savjetovanje o primjeni rado će vam pomoći odgovorom na pitanja o našim proizvodima i priboru.

Za slučaj povratnih upita ili naručivanja rezervnih dijelova, molimo vas neizostavno navesti 10-znamenasti kataloški broj sa tipske pločice proizvoda.

Hrvatski

Robert Bosch d.o.o.
Kneza Branimira 22
10040 Zagreb
Tel.: (01) 2958051
Fax: (01) 2958050

Zbrinjavanje

Električni alat, pribor i ambalažu treba dovesti na ekološki prihvatljivu ponovnu primjenu.

Električne alate ne bacajte u kućni otpad!

Samo za zemlje EU:



Prema Europskim smjernicama 2012/19/EU za električne i elektroničke stare uređaje, električni alati koji više nisu uporabivi moraju se odvojeno sakupiti i dovesti na ekološki prihvatljivu ponovnu primjenu.

Zadržavamo pravo na promjene.

Eesti

Ohutusnõuded

Üldised ohutusjuhised

⚠ TÄHELEPANU Kõik ohutusnõuded ja juhised tuleb läbi lugeda. Ohutusnõuete ja juhiste eiramise tagajärjeks võib olla elektrilöök, tulekahju ja/või rasked vigastused.

Hoidke kõik ohutusnõuded ja juhised edasiseks kasutamiseks hoolikalt alles.

Allpool kasutatud mõiste „Elektriline tööriist“ käib võrgutoiteta (toitejuhtmega) elektriliste tööriistade ja akutoitega (ilma toitejuhtmata) elektriliste tööriistade kohta.

Ohutusnõuded tööpiirkonnas

- ▶ **Töökoht peab olema puhas ja hästi valgustatud.** Töökohta valitsev segadus ja hämarus võib põhjustada õnnetusi.
- ▶ **Ärge kasutage elektrilist tööriista plahvatusohtlikus keskkonnas, kus leidub tuleohtlikke vedelikke, gaase või tolmu.** Elektrilistest tööriistadest lööb sädemeid, mis võivad tolmu või aaurud süüdata.
- ▶ **Elektrilise tööriista kasutamise ajal hoidke lapsed ja teised isikud töökohast eema.** Kui Teie tähelepanu kõrvale juhitakse, võib seade Teie kontrolli alt väljuda.

Elektriohtus

- ▶ **Elektrilise tööriista pistik peab pistikupesaga sobima.** Pistiku kallal ei tohi teha mingeid muudatusi. Ärge kasutage kaitsemaandusega elektriliste tööriistade puhul adapterpistikuid. Muutmata pistikud ja sobivad pistikupesad vähendavad elektrilöögi saamise riski.
- ▶ **Vältige kehakontakti maandatud pindadega, nagu torud, radiaatorid, pliidid ja külmikud.** Kui Teie keha on maandatud, on elektrilöögi oht suurem.
- ▶ **Hoidke seadet vihma ja niiskuse eest.** Kui elektrilise tööriista on sattunud vett, on elektrilöögi oht suurem.
- ▶ **Ärge kasutage toitejuhet otstarvetel, milleks see ei ole ette nähtud, näiteks elektrilise tööriista kandmiseks, ülesriputamiseks või pistiku pistikupesast väljatõmbamiseks.** Hoidke toitejuhet kuumuse, õli, teravate servade ja seadme liikuvate osade eest. Kahjustatud või keerduläinud toitejuhtmed suurendavad elektrilöögi ohtu.
- ▶ **Kui töotate elektrilise tööriistaga vabas õhus, kasutage ainult selliseid pikendusjuhtmeid, mida on lubatud kasutada ka välistingimustes.** Välistingimustes kasutamiseks sobiva pikendusjuhtme kasutamine vähendab elektrilöögi ohtu.
- ▶ **Kui elektrilise tööriista kasutamine niiskes keskkonnas on vältimatu, kasutage rikkevoolukaitselüliti.** Rikkevoolukaitselüliti kasutamine vähendab elektrilöögi ohtu.

Inimeste turvalisus

- ▶ **Olge tähelepanelik, jälgige, mida Te teete, ning toimige elektrilise tööriistaga töötades kaalutletult.** Ärge kasutage elektrilist tööriista, kui olete väsinud või uimasti-

te, alkoholi või ravimite mõju all. Hetkeline tähelepanematus seadme kasutamisel võib põhjustada tõsiseid vigastusi.

- ▶ **Kandke isikukaitsevahendeid ja alati kaitseprille.** Isikukaitsevahendite, näiteks tolmu maski, libisemiskindlate turvajalatsite, kaitsekiivri või kuulmiskaitsevahendite kandmine – sõltuvalt elektrilise tööriista tüübist ja kasutusalasest – vähendab vigastuste ohtu.
- ▶ **Vältige seadme tahtmatut käivitamist. Enne pistiku ühendamist pistikupessa, aku ühendamist seadme külge, seadme ülestõstmist ja kandmist veenduge, et elektriline tööriist on välja lülitatud.** Kui hoiate elektrilise tööriista kandmisel sõrme lülilil või ühendate voolurõrku sisselülitatud seadme, võivad tagajärjeks olla õnnetused.
- ▶ **Enne elektrilise tööriista sisselülitamist eemaldage selle küljest reguleerimis- ja mutrivõtmed.** Seadme pöörleva osa küljes olev reguleerimis- või mutrivõti võib põhjustada vigastusi.
- ▶ **Vältige ebataolist kehaasendit. Võtke stabiilne tööasend ja hoidke kogu aeg tasakaalu.** Nii saate elektrilist tööriista ootamatutes olukordades paremini kontrollida.
- ▶ **Kandke sobivat rõivastust. Ärge kandke laiu riideid ega ehteid. Hoidke juukseid, rõivad ja kindad seadme liikuvatest osadest eemal.** Lotendavad riided, ehted või pikad juukseid võivad sattuda seadme liikuvate osade vahele.
- ▶ **Kui on võimalik paigaldada tolmuemaldus- ja tolmu kogumis seadiseid, veenduge, et need on seadmega ühendatud ja et neid kasutatatakse õigesti.** Tolmuemaldusseadise kasutamine vähendab tolmust põhjustatud ohte.

Elektriliste tööriistade hoolikas käsitsemine ja kasutamine

- ▶ **Ärge koormake seadet üle. Kasutage töö tegemiseks selleks ettenähtud elektrilist tööriista.** Sobiva elektrilise tööriistaga töötate ettenähtud jõudluspiirides efektiivsemalt ja ohutumalt.
- ▶ **Ärge kasutage elektrilist tööriista, mille lüliti on rikkis.** Elektriline tööriist, mida ei ole enam võimalik lüliti sisse ja välja lülitada, on ohtlik ning tuleb parandada.
- ▶ **Tõmmake pistik pistikupesast välja ja/või eemaldage seadmest aku enne seadme reguleerimist, tarvikute vahetamist ja seadme ärapanekut.** See ettevaatusabinõu väldib elektrilise tööriista soovimatut käivitamist.
- ▶ **Kasutusvälisel ajal hoidke elektrilisi tööriistu lastele kättesaamatus kohas. Ärge laske seadet kasutada isikutel, kes seadet ei tunne või pole siintoodud juhiseid lugenud.** Asjatundmatute isikute käes on elektrilised tööriistad ohtlikud.
- ▶ **Hoolitsege seadme eest korralikult. Kontrollige, kas seadme liikuvad osad töötavad veatult ega kiildu kiini. Veenduge, et seadme detailid ei ole murdunud või kahjustatud määral, mis mõjutab seadme töökindlust. Laske kahjustatud detailid enne seadme kasutamist parandada.** Paljude õnnetuste põhjuseks on halvasti hoolitatud elektrilised tööriistad.

- ▶ **Hoidke lõiketarvikud teravad ja puhtad.** Hoolikalt hooldatud, teravate lõikeservadega lõiketarvikud kiilduvad harvemini kinni ja neid on lihtsam juhtida.
- ▶ **Kasutage elektrilist tööriista, lisavarustust, tarvikuid jne vastavalt siintoodud juhistele ning nii, nagu konkreetse seadmetüübi jaoks ette nähtud. Arvestage seadme töötingimuste ja teostatava töö iseloomuga.** Elektriliste tööriistade nõuetevastane kasutamine võib põhjustada ohtlikke olukordi.

Teenindus

- ▶ **Laske elektrilist tööriista parandada ainult kvalifitseeritud spetsialistidel, kes kasutavad originaalvaruosi.** Nii tagate püsivalt seadme ohutu töö.

Ohutusnõuded puurvarasate kasutamisel

- ▶ **Kandke kuulmiskaitsevahendeid.** Müra võib kahjustada kuulmist.
- ▶ **Kasutage lisakäepidemeid, kui need on elektrilise tööriistaga kaasas.** Kontrolli kaotus seadme üle võib põhjustada vigastusi.
- ▶ **Kui teostate töid, mille puhul võib tarvik või kruvi tabada varjatud elektrijuhtmeid või seadme enda toitejuhet, hoidke seadet ainult käepideme isoleeritud pinnast.** Kontakt pingele all oleva elektrijuhtmega võib pingestada seadme metallosad ja põhjustada elektrilöögi.
- ▶ **Varjatult paiknevate elektrijuhtmete, gaasi- või veetorude avastamiseks kasutage sobivaid otsimis seadmeid või pöörduge kohaliku elektri-, gaasi- või veevarustusfirma poole.** Kokkupuutel elektrijuhtmetega tekib tulekahju- ja elektrilöögi oht. Gaasitorustiku vigastamisel tekib plahvatusoht. Veetorustiku vigastamine põhjustab materiaalse kahju ja võib tekitada elektrilöögi.
- ▶ **Hoidke elektrilist tööriista töötades mõlema käega ja säilitage stabiilne asend.** Elektriline tööriist püsib kahe käega hoides kindlamini käes.
- ▶ **Kinnitage töödeldav toorik.** Kinnitusseadmete või kruus tangidega kinnitatud toorik püsib kindlamalt kui käega hoides.
- ▶ **Enne käestpanekut oodake, kuni elektriline tööriist on seisunud.** Kasutatav tarvik võib kinni kiilduda ja põhjustada kontrolli kaotuse seadme üle.

Seadme ja selle funktsioonide kirjeldus



Kõik ohutusnõuded ja juhised tuleb läbi lugeda. Ohutusnõuete ja juhiste eiramise tagajärjeks võib olla elektrilööki, tulekahju ja/või rasked vigastused.

Avage kokkuvolditud lehekülg, millel on toodud joonised seadme kohta, ja jätkake kasutusjuhendi lugemise ajaks lahti.

Nõuetekohane kasutamine

Seade on ette nähtud betooni, tellise ja kivi lõikamiseks ning kergemateks meiseldustöödeks. Samuti sobib see pui-

du, metalli, keraamiliste plaatide ja plastmaterjalide lõõgita puurimiseks. Elektrooniliselt reguleeritavad ja parema/vasaku käiguga varustatud seadmed sobivad ka kruvide keeramiseks.

Seadme osad

Seadme osade numeratsiooni aluseks on jooniste leheküljel toodud numbrid.

- 1 Kiirkinnituspadrun (GBH 2-26 F)
- 2 SDS-plus vahetatav padrun (GBH 2-26 F)
- 3 SDS-plus-padrun
- 4 Tolmukaitse
- 5 Lukustushülss
- 6 Vahetatava padruni lukustusrõngas (GBH 2-26 F)
- 7 Reverslüüti
- 8 Lüüti (sisse/välja) lukustusnupp
- 9 Lüüti (sisse/välja)
- 10 Töörežiimilüüti vabastusnupp

- 11 Töörežiimilüüti
- 12 Nupp sügavuspiiriku reguleerimiseks
- 13 Sügavuspiirik
- 14 Lisakäepide (isoleeritud haardepind)
- 15 Käepide (isoleeritud haardepind)
- 16 Hammasvööpadruni kinnituskrui*
- 17 Hammasvööpadrun*
- 18 SDS-plus-adapter padrunile*
- 19 Padruni kinnituskoht (GBH 2-26 F)
- 20 Kiirkinnituspadruni eesmine hülss (GBH 2-26 F)
- 21 Kiirkinnituspadruni rõngas (GBH 2-26 F)
- 22 Tolmueemaldusseadis* (GDE 1.6 Plus)
- 23 Tolmukogumiskate*
- 24 SDS-plus-kinnitusega universaaladapter*

*Tarnekomplekt ei sisalda kõiki kasutusjuhendis olevatel joonistel kujutatud või kasutusjuhendis nimetatud lisatarvikuid. Lisatarvikute täieliku loetelu leiate meie lisatarvikute kataloogist.

Tehnilised andmed

Puurvasar		GBH 2-26	GBH 2-26 F
Tootenumbr 3 611 ...		BA3 0..	BA4 0..
Pöörete arvu juhtimine		●	●
Pöörlemise seiskamine		●	●
Parem/vasak käik		●	●
Vahetatav padrun		-	●
Nimivõimsus	W	830	830
Löökide arv	min ⁻¹	0-4000	0-4000
Löögitugevus EPTA-Procedure 05/2009 kohaselt	J	2,7	2,7
Pöörete arv	min ⁻¹	0-1300	0-1300
Padrun		SDS-plus	SDS-plus
Spindlikaela läbimõõt	mm	50	50
Puuri max läbimõõt:			
- betoonis *	mm	26	26
- müüritises (õoneskroonpuuriga)	mm	68	68
- terases	mm	13	13
- puidus	mm	30	30
Kaal EPTA-Procedure 01:2014 järgi	kg	2,7	2,9
Kaitseaste		□/II	□/II

*ei sobi õoneskroonpuuriga

Andmed kehtivad nimipingel [U] 230 V. Teistsuguste pingete ja kasutusriigis spetsiifiliste mudelite puhul võivad toodud andmed varieeruda.

Andmed müra/vibratsiooni kohta

Puurvasar		GBH 2-26	GBH 2-26 F
Müratase määratud kooskõlas standardiga EN 60745-2-6.			
Seadme A-karakteristikuga mõõdetud müratase on üldjuhul			
Helirõhu tase	dB(A)	91	91
Müravõimsuse tase	dB(A)	102	102
Mõõtemääramatus K	dB	3	3

Kandke kuulmiskaitsevahendeid!

Vibratsioonitase a_h (kolme telje vektorsumma) ja mõõtemääramatus K, kindlaks tehtud kooskõlas standardiga EN 60745-2-6:

Puurvasar		GBH 2-26	GBH 2-26 F
Betooni lõopuurimine:			
a_h	m/s^2	17,5	16,5
K	m/s^2	1,5	1,5
Piikimine:			
a_h	m/s^2	14	14
K	m/s^2	1,5	1,5

Käesolevas juhendis esitatud vibratsioonitase on mõeldud standardi EN 60745 kohase mõõtemetodi järgi ja seda saab kasutada elektriliste tööriistade omavaheliseks võrdlemiseks. See sobib ka vibratsiooni esialgseks hindamiseks.

Toodud vibratsioonitase on tüüpiline elektrilise tööriista kasutamise ettenähtud töödeks. Kui elektrilist tööriista kasutatakse muudeks töödeks, kui kasutatakse teisi tarvikuid või kui tööriista hooldus pole piisav, võib vibratsioonitase olla siiski teistsugune. Sellest tingituna võib vibratsioon olla tööperioodil tervikuna tunduvalt suurem.

Vibratsiooni täpseks hindamiseks tuleb arvesse võtta ka aega, mil seade oli välja lülitatud või küll sisse lülitatud, kuid tegelikult tööle rakendamata. Sellest tingituna võib vibratsioon olla tööperioodil tervikuna tunduvalt väiksem.

Rakendage tööriista kasutaja kaitsmiseks vibratsiooni mõju eest täiendavaid kaitsemeetmeid, näiteks: hooldage tööriista ja tarvikuid piisavalt, hoidke käed soojas, tagage sujuv töökorraldus.

Montaaž

► Enne mistahes tööde teostamist elektrilise tööriista kallal tõmmake pistik pistikupesast välja.

Lisakäepide

► Kasutage seadet alati koos lisakäepidemega 14.

Lisakäepideme keeramine (vt joonist A)

Lisakäepidet 14 võite vastavalt oma soovile pöörata asendis, mis võimaldab turvalise ja mugava töö.

– Keerake lisakäepidet 14 vastupäeva ja seadke lisakäepide 14 soovitud asendisse. Seejärel keerake lisakäepide 14 päripäeva kinni.

Veenduge, et lisakäepideme kinnitusriba on korpuse vastavas soones.

Puurimissügavuse reguleerimine (vt joonist B)

Sügavuspiiriku 13 saab kindlaks määrata soovitud puurimissügavuse X.

– Vajutage sügavuspiiriku reguleerimise nupule 12 ja paigaldage sügavuspiirik lisakäepidemesse 14.

Sügavuspiiriku 13 rihveldatud pool peab olema suunatud alla.

– Lükake SDS-plus-tarvik lõpuni SDS-plus-padrunisse 3. Vastasel korral võib SDS-plus-tarviku liikuvus puurimissügavuse vales muutuda.

– Tõmmake sügavuspiirik nii kaugele välja, et puuri otsa ja sügavuspiiriku otsa vaheline vahemaa vastaks soovitud puurimissügavusele X.

Padruni ja tarvikute valik

Lõopuurimiseks ja meiseldamiseks läheb vaja SDS-plus-tarvikuid, mis paigaldatakse SDS-plus-padrunisse.

Puidu, metalli, keraamiliste plaatide ja plastmaterjalide lõigata puurimiseks, samuti kruvide keeramiseks kasutatakse ilma SDS-plus-kinnitusega tarvikuid (nt silindrilise sabaga puure). Nende tarvikute jaoks läheb vaja kiirkinnituspadrunit või hammasvööpadrunit.

Hammasvööpadruni vahetamine (GBH 2-26)

Et töötada SDS-plus-kinnitusega tarvikutega (nt silindrilise sabaga puuriga), tuleb seadme külge kinnitada sobiv padrun (hammasvöö- või kiirkinnituspadrun, lisatarvik).

Hammasvööpadruni paigaldamine (vt joonist C)

– Keerake SDS-plus-adapter 18 hammasvööpadrunisse 17. Kinnitage hammasvööpadrun 17 kinnituskruviga 16. **Pange tähele, et kinnituskruvi on vasakkeermega.**

Hammasvööpadruni paigaldamine (vt joonist C)

- Puhastage adapteri padrunisse kinnituvat osa ja määrige seda kergelt.
- Lükake hammasvööpadrun koos adapteriga pöördliigutusega padrunisse, kuni see automaatselt lukustub.
- Lukustuse kontrollimiseks tõmmake hammasvööpadrunit.

Hammasvööpadruni eemaldamine

– Lükake lukustushülss 5 taha ja võtke hammasvööpadrun 17 maha.

Vahetatava padruni eemaldamine/paigaldamine (GBH 2-26 F)

GBH 2-26 F: SDS-plus vahetatava padruni 2 saab kergesti asendada tarnekomplekti kuuluva kiirkinnituspadruniga 1.

Vahetatava padruni eemaldamine (vt joonist D)

– Tõmmake vahetatava padruni lukustusrõngas 6 taha, hoidke seda selles asendis ja tõmmake SDS-plus vahetatav padrun 2 või kiirkinnituspadrun 1 suunaga ette maha.

– Pärast eemaldamist kaitske vahetatavat padrunit määrumise eest.

Vahetatava padruni paigaldamine (vt joonist E)

- Enne paigaldamist puhastage vahetatav padrun ja määrige selle sisseasetatavat osa kergelt.
- Võtke SDS-plus vahetatavast padrunist 2 või kiirkinnituspadrunist 1 terve käega ümber kinni. Lükake vahetatav padrun pöördliigutusega padruni kinnituskoha 19, kuni kuulete fikseerimise märku andvat heli.
- Vahetatav padrun lukustub automaatselt. Lukustuse kontrollimiseks tõmmake vahetatavat padrunit.

Tarviku vahetus

Tolmukaitse **4** kaitseb seadet töötamise ajal puurimistolmu sissetungimise eest. Tarviku paigaldamisel jälgige, et tolmu- kaitse **4** ei saa vigastada.

- **Vigastatud tolmukaitse tuleb kohe välja vahetada. Tolmu kaitse väljavahetamiseks tuleks seade toimetada remonditöökotta.**

SDS-plus-tarviku paigaldamine (vt joonist F)

SDS-plus-padrun võimaldab tarvikut tööriista abita lihtsalt ja kiiresti vahetada.

- GBH 2-26 F: Paigaldage SDS-plus vahetatav padrune **2**.
- Puhastage tarviku padrunisse kinnituv osa ja määrige seda kergelt.
- Lükake tarviku pöördliigutusega padrunisse, kuni tarviku automaatselt lukustub.
- Lukustuse kontrollimiseks tõmmake tarvikut.

SDS-plus-tarvik on süsteemist tingituna vabalt liikuv. Seetõttu tekib tühikäigul kerge kõrvalekalle. See ei mõjuta puurimistäpsust, sest puur tsentreerub puurimisel automaatselt.

SDS-plus-tarviku eemaldamine (vt joonist G)

- Lükake lukustushülssi **5** taha ja võtke tarviku välja.

Ilma SDS-plus-kinnitusega tarvikute paigaldamine (GBH 2-26)

Märkus: Ärge kasutage ilma SDS-plus-kinnitusega tarvikuid löökpuurimiseks ega meiseldamiseks! Löökpuurimine ja meiseldamine kahjustab SDS-plus-kinnitusega tarvikuid ja padrunit.

- Paigaldage hammasvööpadrun **17** (vt „Hammasvööpadruni vahetamine“, lk 178).
- Tarviku paigaldamiseks keerake hammasvööpadrun **17** lahti. Paigaldage tarviku.
- Asetage padrunevõti hammasvööpadruni **17** vastavatesse avadesse ja pingutage tarviku ühtlaselt kinni.
- Keerake töörežiimilüliti **11** asendisse „Puurimine“.

Ilma SDS-plus-kinnitusega tarvikute eemaldamine (GBH 2-26)

- Keerake hammasvööpadruni **17** hülssi padrunvõtme abil vastupäeva, kuni tarvikut on võimalik eemaldada.

Ilma SDS-plus-kinnitusega tarvikute paigaldamine (GBH 2-26 F) (vt joonist H)

Märkus: Ärge kasutage ilma SDS-plus-kinnitusega tarvikuid löökpuurimiseks ega meiseldamiseks! Löökpuurimine ja meiseldamine kahjustab SDS-plus-kinnitusega tarvikuid ja padrunit.

- Paigaldage kiirkinnituspadrune **1**.
- Hoidke kinni kiirkinnituspadrune rõngast **21**. Avage padrune, keerates eesmist hülssi **20** lahti nii palju, et tarvikut on võimalik kohale asetada. Hoidke rõngast **21** ja keerake eesmist hülssi **20** tugevasti noole suunas, kuni on kuulda fikseerumisest märku andvat heli.
- Kinnitumise kontrollimiseks tõmmake tarvikut.

Märkus: Kui padrune on lõpuni avatud, võib padrune kinnikeeramisel kostuda fikseerumisest märku andev heli, kuid padrune ei sulgu.

Sel juhul keerake eesmist hülssi **20** korraks noolele vastupidises suunas. Seejärel on võimalik padrune sulgeda.

- Keerake töörežiimilüliti **11** asendisse „Puurimine“.

Ilma SDS-plus-kinnitusega tarvikute eemaldamine (GBH 2-26 F) (vt joonist I)

- Hoidke kiirkinnituspadrune rõngast **21** kinni. Avage padrune, keerates eesmist hülssi **20** noole suunas lahti nii palju, et tarvikut on võimalik kohale asetada.

Tolmueemaldusseadis (Lisatarvikud)

- Plüüsisaldusega värvide, teatud puiduliikide, mineraalide ja metalli tolmu võib kahjustada tervist. Tolmuga kokkupuude ja tolmu sissehingamine võib põhjustada seadme kasutajal või läheduses viibival inimesel allergilisi reaktsioone ja/või hingamisteede haigusi.

Teatud tolmu, näiteks tamme- ja pöögitolmu, on vähkitekita-va toimega, iseäranis kombinatsioonis puidutöötlemisel kasutatavate lisaainetega (kromaadid, puidukaitsevahendid). Asbesti sisaldavat materjali tohivad töödelda üksnes vastava ala asjatundjad.

- Kasutage konkreetse materjali eemaldamiseks sobivat tolmuimejat.
- Tagage töökohas hea ventilatsioon.
- Soovitatav on kasutada hingamisteede kaitsemaski filtriga P2.

Pidage kinni töödeldavate materjalide suhtes Teie riigis kehtivatest eeskirjadest.

- **Vältige tolmu kogunemist töökohta.** Tolmu võib kergesti süttida.

Tolmueemalduseks on vaja tarvikut GDE 16 Plus (lisatarvik). (vt joonist J)

Tolmuimeja peab töödeldava materjali tolmu imemiseks sobima.

Tervistkahjustava, kantserogeense ja kuiva tolmu eemaldamiseks kasutage spetsiaaltolmuimejat.

Tolmukogumiskate (Lisatarvikud)

Tolmu lihtsaks kokkukogumiseks, kasutamata tolmuimejat, on vaja tolmukogumiskatet. (vt joonist K)

Kasutus

Seadme kasutuselevõtt

- **Pöörake tähelepanu võrgupingele! Võrgupinge peab ühtima tööriista andmesildil märgitud pingega. Andmesildil toodud 230 V seadmeid võib kasutada ka 220 V võrgupinge korral.**

Töörežiimi valik

Töörežiimilülitiga **11** valite seadme töörežiimi.

- Töörežiimi vahetamiseks vajutage vabastusnupule **10** ja keerake töörežiimilüliti **11** soovitud asendisse, kuni see kuuldavalt kohale fikseerub.

Märkus: Töörežiimi tohib muuta üksnes siis, kui seade on väljalülitatud! Vastasel korral võib seade kahjustuda.



Asend **löökpuurimiseks** betoonis või kivis



Asend puidu, metalli, keraamiliste plaatide ja plastmaterjalide **puurimiseks** ning kruvide keeramiseks



Asend **Vario-Lock** meisli asendi reguleerimiseks

Selles asendis ei fikseeru töörežiimilüliti **11** kohale.



Asend **meiseldamiseks**

Pöörlemis-suuna ümberlülitamine

Reverslülitiga **7** saate muuta seadme pöörlemis-suunda. Kui lüliti (sisse/välja) **9** on alla vajutatud, siis ei ole pöörlemis-suuna muutmine võimalik.

☞ **Parem käik:** Keerake reverslülitit **7** mõlemal pool lõpuni asendisse ←.

☞ **Vasak käik:** Keerake reverslülitit **7** mõlemal pool lõpuni asendisse →.

– Löökpuurimiseks, puurimiseks ja meiseldamiseks lülitage seade alati paremale käigule.

Sisse-/väljalülitus

- Tööriista **sisselülitamiseks** vajutage lülitile (sisse/välja) **9**.
- Lüliti (sisse/välja) **lukustamiseks** hoidke seda all ja vajutage samal ajal lukustusnupule **8**.
- Tööriista **väljalülitamiseks** vabastage lüliti (sisse/välja) **9**. Kui lüliti (sisse/välja) **9** on lukustatud, vajutage sellele kõigepealt ja seejärel vabastage see.

Energia säästmiseks lülitage elektriline tööriist sisse vaid siis, kui seda kasutate.

Pöörete arvu/löövide arvu reguleerimine

Sisselülitatud seadme pöörete/löövide arvu saab sujuvalt reguleerida vastavalt sellele, kui palju lüliti (sisse/välja) **9** sisse vajutada.

Kerge surve lülitile (sisse/välja) **9** annab madala pöörete arvu/löövide arvu. Surve suurendamine suurendab ka pöörete arvu/löövide arvu.

Ülekoormuskaitse

▶ **Puurimistarviku kinnikiildumisel või haakumisel seadme spindel seiskub. Sellega kaasnevate jõudude tasakaalustamiseks tuleb seadet hoida alati kahe käega ja võtta stabiilne tööasend.**

▶ **Seadme kinnikiildumise korral lülitage seade välja ja eemaldage tarvik. Kinnikiildunud tarvikuga seadme sisselülitamisel tekivad suured reaktsioonimomendid.**

Tööjuhised

▶ **Enne mistahes tööde teostamist elektrilise tööriista kallal tõmmake pistik pistikupesast välja.**

Meisli asendi muutmise (Vario-Lock)

Meislit saab lukustada 36 asendisse. Nii on võimalik valida optimaalset tööasendit.

- Asetage meisel padrunisse.
- Keerake töörežiimilüliti **11** asendisse „Vario-Lock“ (vt „Töörežiimi valik“, lk 179).
- Pöörake padrun soovitud asendisse.
- Keerake töörežiimilüliti **11** asendisse „Meiseldamine“. Padrun on sellega lukustatud.
- Meiseldamiseks reguleerige seade paremale käigule.

Kruvikeeramistarvikute kinnitamine (vt joonist L)

▶ **Mutril/kruvile asetamisel peab seade olema välja lülitatud.** Pöörlevad tarvikud võivad kohalt liibiseda.

Kruvikeeramistarvikute kasutamiseks läheb vaja SDS-plus-kinnitusega universaaladapterit **24** (lisatarvik).

- Puhastage adapteri padrunisse kinnituvat osa ja määrige seda kergelt.
- Lükake universaaladapter pöördliigutusega padrunisse, kuni see automaatselt lukustub.
- Lukustuse kontrollimiseks tõmmake universaaladapterit.
- Kinnitage universaaladapterisse kruvikeeramistarvik. Kasutage ainult kruvi peaga sobivaid kruvikeeramistarvikuid.
- Universaaladapteri eemaldamiseks lükake lukustushülssi **5** taha ja võtke universaaladapter **24** padrunist välja.

Hooldus ja teenindus

Hooldus ja puhastus

- ▶ **Enne mistahes tööde teostamist elektrilise tööriista kallal tõmmake pistik pistikupesast välja.**
- ▶ **Seadme laimatu ja ohutu töö tagamiseks hoidke seade ja selle ventiilsiooniavad puhtad.**
- ▶ **Vigastatud tolmukaitse tuleb kohe välja vahetada. Tolmukaitse väljavahetamiseks tuleks seade toimetada remonditöökotta.**

– Puhastage padrunit **3** iga kord pärast kasutamist.

Tööohutuse tagamiseks tuleb toitejuhe lasta vajaduse korral vahetada Boschi elektriliste tööriistade volitatud parandustöökojas.

Klienditeenindus ja müügijärgne nõustamine

Klienditeeninduses vastatakse toote paranduse ja hoolduse ning varuosade kohta esitatud küsimustele. Joonised ja teabe varuosade kohta leiata ka veebisaidilt:

www.bosch-pt.com

Boschi nõustajad osutavad Teile toodete ja tarvikute küsimustes meeleldi abi.

Päringute esitamisel ja varuosade tellimisel näidake kindlasti ära seadme andmesildil olev 10-kohaline tootenumbr.

Eesti Vabariik

Mercantile Group AS
Boschi elektriliste käsitööriistade remont ja hooldus
Pärnu mnt. 549
76401 Saue vald, Laagri
Tel.: 6549 568
Faks: 679 1129

Kasutuskõlbmatuks muutunud seadmete käitus

Elektriseadmed, lisatarvikud ja pakendid tuleks keskkonnasäästlikult ringlusse võtta.

Ärge visake kasutusressursi ammendanud elektrilisi tööriistu olmejäätmete hulka!

Üksnes EL liikmesriikidele:



Vastavalt Euroopa Parlamendi ja nõukogu direktiivile 2012/19/EL elektri- ja elektroonikaseadmete jäätmete kohta ning direktiivi kohaldamisele liikmesriikides tuleb kasutuskõlbmatuks muutunud elektrilised tööriistad eraldi kokku koguda ja keskkonnasäästlikult korduskasutada või ringlusse võtta.

Tootja jätab endale õiguse muudatuste tegemiseks.

Latviešu

Drošības noteikumi

Vispārējie drošības noteikumi darbam ar elektroinstrumentiem

BRĪDINĀJUMS Uzmanīgi izlasiet visus drošības noteikumus. Šeit sniegto drošības noteikumu un norādījumu neievērošana var izraisīt aizdegšanos un būt par cēloni elektriskajam triecienam vai nopietnam savainojumam.

Pēc izlasīšanas uzglabājiet šos noteikumus turpmākai izmantošanai.

Turpmākajā izklāstā lietotais apzīmējums „elektroinstrumenti” attiecas gan uz tikla elektroinstrumentiem (ar elektrokabeļi), gan arī uz akumulatora elektroinstrumentiem (bez elektrokabeļa).

Drošība darba vietā

- ▶ **Sekojiēt, lai darba vieta būtu tīra un sakārtota.** Nekārtīgā darba vietā un sliktā apgaismojumā var viegli notikt nelaimes gadījums.
- ▶ **Nelietojiet elektroinstrumentu eksplozīvu vai ugunsnedrošu vielu tuvumā un vietās ar paaugstinātu gāzes vai putekļu saturu gaisā.** Darba laikā elektroinstrumenti nedaudz dzirksteļo, un tas var izsaukt viegli degošu putekļu vai tvaiku aizdegšanos.
- ▶ **Lietojot elektroinstrumentu, neļaujiet nepiederošām personām un jo īpaši bērniem tuvoties darba vietai.** Citu personu klātbūtne var novērst uzmanību, kā rezultātā jūs varat zaudēt kontroli pār elektroinstrumentu.

Elektrodrošība

- ▶ **Elektroinstrumenta kontaktdakšai jābūt piemērotai elektrotīkla kontaktligzdai. Kontaktdakšas konstrukciju nedrīkst nekādā veidā mainīt. Nelietojiet kontaktdakšas salāgotājus, ja elektroinstrumenti caur kabeli tiek savienoti ar aizsargzēmējuma ķēdi.** Neizmainītas konstrukcijas kontaktdakša, kas piemērota kontaktligzdai, ļauj samazināt elektriskā trieciena saņemšanas risku.
- ▶ **Darba laikā nepiekarities sazemētiem priekšmetiem, piemēram, caurulēm, radiatoriem, plītim vai ledusskapjiem.** Pieskaroties sazemētām virsmām, pieaug risks saņemt elektrisko triecienu.
- ▶ **Nelietojiet elektroinstrumentu lietus laikā, neturiet to mitrumā.** Mitrumam iekļūstot elektroinstrumentā, pieaug risks saņemt elektrisko triecienu.
- ▶ **Nenesiet un nepiekariet elektroinstrumentu aiz elektrokabeļa. Neraujiet aiz kabeļa, ja vēlaties atvienot instrumentu no elektrotīkla kontaktligzdas. Sargājiet elektrokabeļi no karstuma, eļļas, asām šķautnēm un elektroinstrumenta kustīgajām daļām.** Bojāts vai samezglojies elektrokabeļis var būt par cēloni elektriskajam triecienam.
- ▶ **Darbinot elektroinstrumentu ārpus telpām, izmantojiet tā pievienošanai vienīgi tādas pagarinātājkaabeļus, kuru lietošana ārpus telpām ir atļauta.** Lietojot elektrokabeļi, kas piemērots darbam ārpus telpām, samazinās risks saņemt elektrisko triecienu.
- ▶ **Ja elektroinstrumentu tomēr nepieciešams lietot vietās ar paaugstinātu mitrumu, izmantojiet tā pievienošanai noplūdes strāvas aizsargreleju.** Lietojot noplūdes strāvas aizsargreleju, samazinās risks saņemt elektrisko triecienu.

Personiskā drošība

- ▶ **Darba laikā saglabājiet paškontroli un rīkojieties saskaņā ar veselo saprātu. Pārtrauciet darbu, ja jūtaties noguris vai atrodaties alkohola, narkotiku vai medikamentu izraisītā reibumā.** Strādājot ar elektroinstrumentu, pat viens neuzmanības mirklis var būt par cēloni nopietnam savainojumam.
- ▶ **Izmantojiet individuālos darba aizsardzības līdzekļus. Darba laikā nēsājiet aizsargbrilles.** Individuālo darba aizsardzības līdzekļu (putekļu maskas, neslidošu apavu un aizsargķiveres vai ausu aizsargu) pielietošana atbilstoši elektroinstrumenta tipam un veicamā darba raksturam ļauj izvairīties no savainojumiem.
- ▶ **Nepieļaujiet elektroinstrumenta patvaļīgu ieslēgšanos. Pirms elektroinstrumenta pievienošanas elektrotīklam, akumulatora ievietošanas vai izņemšanas, kā arī pirms elektroinstrumenta pārnesšanas pārliecinieties, ka tas ir izslēgts.** Pārnesot elektroinstrumentu, ja pirksts atrodas uz ieslēdzēja, kā arī pievienojot to elektrobarošanas avotam laikā, kad elektroinstrumenti ir ieslēgti, var viegli notikt nelaimes gadījums.
- ▶ **Pirms elektroinstrumenta ieslēgšanas neizmirstiet izņemt no tā regulējošos instrumentus vai atslēgas.** Regulējošais instruments vai atslēga, kas ieslēgšanas brīdī at-

rodas elektroinstrumenta kustīgajās daļās, var radīt savai nojumu.

- ▶ **Darba laikā izvairieties ieņemt neērtu vai nedabisku ķermeņa stāvokli. Vienmēr ieturiet stingru stāju un centieties saglabāt līdzsvaru.** Tas atvieglo elektroinstrumenta vadību neparedzētās situācijās.
- ▶ **Izvēlieties darbam piemērotu apģērbu.** Darba laikā nēsājiet brīvi plandošas drēbes un rotaslietas. Netuviniet matus, apģērbu un aizsargcimdus elektroinstrumenta kustīgajām daļām. Elektroinstrumenta kustīgajās daļās var ieķerties vaļīgas drēbes, rotaslietas un gari mati.
- ▶ **Ja elektroinstrumenta konstrukcija ļauj tam pievienot ārējo putekļu uzsūkšanas vai savākšanas/uzkrāšanas ierīci, sekojiet, lai tā būtu pievienota un pareizi darbotos.** Pielietojot putekļu uzsūkšanu vai savākšanu/uzkrāšanu, samazinās to kaitīgā ietekme uz strādājošās personas veselību.

Saudzējoša apiešanās un darbs ar elektroinstrumentiem

- ▶ **Nepārslodojiet elektroinstrumentu.** Katram darbam izvēlieties piemērotu elektroinstrumentu. Elektroinstrumentus darbojas labāk un drošāk pie nominālās slodzes.
- ▶ **Nelietojiet elektroinstrumentu, ja ir bojāts tā ieslēdzējs.** Elektroinstrumenti, ko nevar ieslēgt un izslēgt, ir bīstami lietošanai un to nepieciešams remontēt.
- ▶ **Pirms elektroinstrumenta apkopas, regulēšanas vai darbinstrumenta nomaņas atvienojiet tā kontaktakšu no barojošā elektrotīkla vai izņemiet no tā akumulatoru.** Šādi iespējams novērst elektroinstrumenta nejaušu ieslēgšanos.
- ▶ **Ja elektroinstrumenti netiek lietoti, uzglabājiet to piemērotā vietā, kur elektroinstrumenti nav sasniedzami bērniem un personām, kuras neprot ar to rīkoties vai nav iepazinušas ar šiem noteikumiem.** Ja elektroinstrumentu lieto nekompetentas personas, tas var apdraudēt cilvēku veselību.
- ▶ **Rūpīgi veiciet elektroinstrumenta apkalpošanu. Pārbaudiet, vai kustīgās daļas darbojas bez traucējumiem un nav iespiestas, vai kāda no daļām nav salauzta vai bojāta, vai katra no tām pareizi funkcionē un pilda tai paredzēto uzdevumu. Nodrošiniet, lai bojātās daļas tiktu savlaicīgi nomainītas vai remontētas pilnvarotā remonta darbnīcā.** Daudzi nelaimes gadījumi notiek tāpēc, ka elektroinstrumenti pirms lietošanas nav pienācīgi apkalpoti.
- ▶ **Savlaicīgi notīriet un uzasiniet griezošos darbinstrumentus.** Rūpīgi kopti elektroinstrumenti, kas apgādāti ar asiem griezējinstrumentiem, ļauj strādāt daudz ražīgāk un ir vieglāk vadāmi.
- ▶ **Lietojiet vienīgi tādus elektroinstrumentus, papildpiederumus, darbinstrumentus utt., kas atbilst šeit sniegtajiem norādījumiem, ņemot vērā arī konkrētos darba apstākļus un pielietojuma īpatnības.** Elektroinstrumentu lietošana citiem mērķiem, nekā tiem, kuriem to ir paredzējusi ražotājfirma, ir bīstama un var novest pie neparedzamām sekām.

Apkalpošana

- ▶ **Nodrošiniet, lai elektroinstrumenta remontu veiktu kvalificēts personāls, nomaņai izmantojot oriģinālās rezerves daļas un piederumus.** Tikai tā iespējams panākt un saglabāt vajadzīgo darba drošības līmeni.

Drošības noteikumi perforatoriem

- ▶ **Lietojiet līdzekļus dzirdes orgānu aizsardzībai.** Trokšņa iedarbība var radīt paliekošus dzirdes traucējumus.
- ▶ **Izmantojiet papildrokturi, ja tas tiek piegādāts kopā ar elektroinstrumentu.** Kontroles zaudēšana pār instrumentu var būt par cēloni savainojumiem.
- ▶ **Veicot darbus, kuru laikā darbinstruments vai ieskrūvējamā skrūve var skart slēptus elektriskos vadus vai paša instrumenta elektrokabeļi, turiet instrumentu tikai aiz izolētajām virsmām.** Instrumentam saskaroties ar spriegumnesošiem vadiem, spriegums var nonākt arī uz tā metāla daļām un izraisīt elektrisko triecienu.
- ▶ **Lietojot piemērotu metālmeklētāju, pārbaudiet, vai apstrādes vietu nešķērso slēptas komunālapgādes līnijas, vai arī griežieties pēc konsultācijas vietējā komunālās saimniecības iestādē.** Darbinstrumenta saskaršanās ar elektropārvades līniju var izraisīt aizdegšanos vai būt par cēloni elektriskajam triecienam. Bojājums gāzes pārvades līnijā var izraisīt sprādzienu. Darbinstrumentam skarot ūdensvada cauruli, var tikt bojātas materiālās vērtības, kā arī strādājošā persona var saņemt elektrisko triecienu.
- ▶ **Darba laikā stingri turiet elektroinstrumentu ar abām rokām un centieties ieturēt drošu stāju.** Elektroinstrumentu ir drošāk vadīt ar abām rokām.
- ▶ **Nostipriniet apstrādājamo priekšmetu.** Iestiprinot apstrādājamo priekšmetu skrūvspilēs vai citā stiprinājuma ierīcē, strādāt ir drošāk, nekā tad, ja tas tiek turēts ar rokām.
- ▶ **Pirms elektroinstrumenta novietošanas nogaidiet, līdz tas pilnīgi apstājas.** Kustībā esošs darbinstruments var iestrēgt, izsaucot kontroles zaudēšanu pār elektroinstrumentu.

Izstrādājuma un tā darbības apraksts



Uzmanīgi izlasiet visus drošības noteikumus. Šeit sniegto drošības noteikumu un norādījumu neievērošana var izraisīt aizdegšanos un būt par cēloni elektriskajam triecienam vai nopietnam savainojumam.

Lūdzam atvērt atlokāmo lappusi ar elektroinstrumenta attēlu un turēt to atvērtu visu laiku, kamēr tiek lasīta lietošanas pamācība.

Pielietojums

Elektroinstrumenti ir paredzēti betona, ķieģeļu un akmens triecienurbšanai, kā arī viegliem atskaldīšanas darbiem ar kalnu. Tas ir piemērots arī koka, metāla, keramikas un plastmasas beztriecienu urbšanai. Elektroinstrumenti ar elektronisko gaitas regulēšanu un griešanas virzienu pārslēgšanu ir lietojami arī skrūvēšanai.

Attēlotās sastāvdaļas

Attēloto sastāvdaļu numerācija atbilst numuriem elektroinstrumenta attēlā, kas sniegts ilustratīvajā lappusē.

- 1 Nomaināmā bezatslēgas urbpatrona (GBH 2-26 F)
- 2 Nomaināmā SDS-plus urbpatrona (GBH 2-26 F)
- 3 SDS-plus turētājaptvere
- 4 Putekļu aizsargs
- 5 Fiksējošā uzdeva
- 6 Nomaināmās urbpatronas fiksējošais gredzens (GBH 2-26 F)
- 7 Griešanās virziena pārslēdzējs
- 8 Taustiņš ieslēdzēja fiksēšanai
- 9 Ieslēdzējs
- 10 Taustiņš darba režīma pārslēdzēja defiksēšanai
- 11 Darba režīma pārslēdzējs
- 12 Taustiņš dziļuma ierobežotāja atbrīvošanai

- 13 Dziļuma ierobežotājs
- 14 Papildrokturis (ar izolētu noturvirsmu)
- 15 Rokturis (ar izolētu noturvirsmu)
- 16 Zobaploces urbpatronas noturskrūve*
- 17 Zobaploces urbpatrona*
- 18 SDS-plus kāts urbpatronas stiprināšanai*
- 19 Urbpatronas stiprinājums (GBH 2-26 F)
- 20 Bezatslēgas urbpatronas priekšējā aploce (GBH 2-26 F)
- 21 Bezatslēgas urbpatronas noturgredzens (GBH 2-26 F)
- 22 Putekļu uzsūkšanas ierīce* (GDE 16 Plus)
- 23 Putekļu uztveršanas vāciņš*
- 24 Universālais turētājs ar SDS-plus stiprinājuma kātu*

*Šeit attēlotie vai aprakstītie piederumi neietilpst standarta piegādes komplektā. Pilns pārskats par izstrādājuma piederumiem ir sniegts mūsu piederumu katalogā.

Tehniskie parametri

Perforators		GBH 2-26	GBH 2-26 F
Izstrādājuma numurs 3 611 ...		BA3 0..	BA4 0..
Griešanās ātruma regulēšana		●	●
Griešanās izslēgšana		●	●
Griešanās virziena pārslēgšana		●	●
Nomaināmā urbpatrona		-	●
Nominālā patērējamā jauda	W	830	830
Triecienu biežums	min. ⁻¹	0-4000	0-4000
Atsevišķo triecienu enerģija atbilstoši EPTA-Procedure 05/2009	J	2,7	2,7
Griešanās ātrums	min. ⁻¹	0-1300	0-1300
Darbinstrumenta stiprinājums		SDS-plus	SDS-plus
Darbvārpstas aptveres diametrs	mm	50	50
Maks urbumu diametrs:			
- betonā*	mm	26	26
- mūrī (ar kroņurbī)	mm	68	68
- tēraudā	mm	13	13
- kokā	mm	30	30
Svars atbilstoši EPTA-Procedure 01:2014	kg	2,7	2,9
Elektroaizsardzības klase		□/II	□/II

*nav piemērots uršanai ar kroņurbī

Šādi parametri tiek nodrošināti pie nominālā elektrobarošanas sprieguma [U] 230 V. Iekārtām, kas paredzētas citam spriegumam vai ir modificētas atbilstoši nacionālajiem standartiem, šie parametri var atšķirties.

Informācija par troksni un vibrāciju

Perforators		GBH 2-26	GBH 2-26 F
Trokšņa parametru vērtības ir noteiktas atbilstoši EN 60745-2-6.			
Instrumenta radītā pēc raksturliķnes A izsvērtā trokšņa parametru tipiskās vērtības ir šādas:			
skaņas spiediena līmenis	dB(A)	91	91
skaņas jaudas līmenis	dB(A)	102	102
mērījumu izkliede K	dB	3	3

Nēsājiet ausu aizsargus!

Kopējā vibrācijas paātrinājuma vērtība a_n (vektoru summa trijos virzienos) un izkliede K ir noteikta atbilstoši standartam EN 60745-2-6:

Perforators		GBH 2-26	GBH 2-26 F
Triecienurbšana betonā:			
a_h	m/s^2	17,5	16,5
K	m/s^2	1,5	1,5
Veicot atskaldišanu:			
a_h	m/s^2	14	14
K	m/s^2	1,5	1,5

Šajā pamācībā norādītais vibrācijas līmenis ir izmērīts atbilstoši standartā EN 60745 noteiktajai procedūrai un var tikt lietots elektroinstrumentu savstarpējai salīdzināšanai. To var izmantot arī vibrācijas radītās papildu slodzes iepriekšējai novērtēšanai.

Šeit norādītais vibrācijas līmenis ir attiecināms uz elektroinstrumenta galvenajiem pielietojuma veidiem. Ja elektroinstrumenti tomēr tiek izmantoti citiem pielietojuma veidiem, kopā ar citādiem piederumiem vai kopā ar atšķirīgiem darbinstrumentiem, kā arī tad, ja tas nav pietiekošā apjomā apkalpots, instrumenta radītais vibrācijas līmenis var atšķirties no šeit norādītās vērtības. Tas var būtiski palielināt vibrācijas radīto papildu slodzi zināmam darba laika posmam.

Lai precīzi izvērtētu vibrācijas radīto papildu slodzi zināmam darba laika posmam, jāņem vērā arī laiks, kad elektroinstrumenti ir izslēgti vai arī darbojas, taču faktiski netiek izmantoti paredzētā darba veikšanai. Tas var būtiski samazināt vibrācijas radīto papildu slodzi zināmam darba laika posmam. Veiciet papildu pasākumus, lai pasargātu strādājošo personu no vibrācijas kaitīgās iedarbības, piemēram, savlaicīgi veiciet elektroinstrumenta un darbinstrumentu apkalpošanu, novērsiet roku atdzišanu un pareizi plānojiet darbu.

Montāža

- Pirms elektroinstrumenta apkopes vai apkalpošanas izvelciet tā elektrokabeļa kontaktdakšu no borošā elektrotīkla kontaktligzdas.

Papildrokturis

- Lietojiet elektroinstrumentu tikai tad, ja uz tā ir nostiprināts papildrokturis 14.

Papildroktura pagriešana (attēls A)

Papildrokturi 14 var pagriezt tādā stāvoklī, kas darba laikā ļauj droši stāvēt un strādāt bez piepūles.

- Atskrūvējiet papildroktura 14 apakšējo daļu, griežot to pretēji pulksteņa rādītāju kustības virzienam, un pagrieziet papildrokturi 14 vēlamajā stāvoklī. Tad stingri pieskrūvējiet papildroktura 14 apakšējo daļu, griežot to pulksteņa rādītāju kustības virzienā.

Sekoiet, lai, papildroktura spļaploce ievietotos šim nolūkam paredzētajā korpusa gropē.

Urbšanas dziļuma iestādīšana (attēls B)

Izmantojot urbšanas dziļuma ierobežotāju 13, var iestādīt vēlamo urbšanas dziļumu X.

- Šim nolūkam nospiediet urbšanas dziļuma ierobežotāja atbrīvošanas taustiņu 12 un pārvietojiet urbšanas dziļuma ierobežotāju papildroktura 14 turētājā.

Rievojumam uz dziļuma ierobežotāja 13 jābūt vērstam augšup.

- Līdz galam iebidiet darbinstrumentu ar SDS-plus stiprinājumu SDS-plus turētājpaptverē 3. Pretējā gadījumā darbinstruments turētājpaptverē kustas, kas var traucēt pareiza urbšanas dziļuma iestādīšanu.
- Izvelciet urbšanas dziļuma ierobežotāju tādā garumā, lai attālums starp urbja smaili un urbšanas dziļuma ierobežotāja galu būtu vienāds ar vēlamo urbšanas dziļumu X.

Urbjpatronas un darbinstrumenta izvēle

Veicot triecienurbšanu un apstrādi ar kalnu, jālieto SDS-plus darbinstrumenti, kas derīgi iestiprināšanai SDS-plus urbjpatronā.

Urbšanai bez triecieniem kokā, metālā, keramikajos materiālos un plastmasā, kā arī skrūvēšanai jālieto darbinstrumenti bez SDS-plus stiprinājuma (piemēram, urbji ar cilindrisku kātu). Šo darbinstrumentu iestiprināšanai nepieciešama bezatslēgas vai zobaploces urbjpatrona.

Zobaploces urbjpatronas nomainīšana (GBH 2-26)

Lai varētu izmantot darbinstrumentus bez SDS-plus stiprinājuma (piemēram, urbjus ar cilindrisku kātu), elektroinstrumentā jāiestiprina piemērota urbjpatrona (zobaploces vai bezatslēgas urbjpatrona; tās abas ir papildpiederumi).

Zobaploces urbjpatronas salikšana (attēls C)

- Ieskrūvējiet SDS-plus kātu 18 zobaploces urbjpatronā 17. Nostipriniet zobaploces urbjpatronu 17 ar noturskrūvi 16.
- Atcerieties, ka noturskrūvei ir kreisā vītne.**

Zobaploces urbjpatronas iestiprināšana (attēls C)

- Notīriet kāta iestiprināmo daļu un pārklājiet to ar nelielu smērvielas daudzumu.
- Nedaudz pagrozot, ievirziet zobaploces urbjpatronas kātu turētājpaptverē, līdz tas tur automātiski fiksējas.
- Pārbaudiet fiksēšanos, pavelkot zobaploces urbjpatronu ārā no turētājpaptveres.

Zobaploces urbjpatronas izņemšana

- Pārvirziet spļuzmavu 5 instrumenta korpusa virzienā un izvelciet zobaploces urbjpatronu 17.

Nomaināmās urbjpatronas izņemšana un iestiprināšana (GBH 2-26 F)

GBH 2-26 F: nomaināmo SDS-plus-urbjpatronu 2 var viegli nomainīt pret kopā ar instrumentu piegādāto bezatslēgas urbjpatronu 1.

Nomaināmās urbjpatronas izņemšana (attēls D)

- Pabidiet atpakaļ nomaināmās urbjpatronas fiksējošo gredzenu 6 un, stingri turot to šādā stāvoklī, izvelciet nomaināmās urbjpatronas 2.

nāmo SDS-plus urbjpatronu **2** vai nomaināmo bezatslēgas urbjpatronu **1** virzienā uz priekšu.

- Pēc nomaināmās urbjpatronas izņemšanas veiciet pasākumus, lai pasargātu to no netūriem.

Nomaināmās urbjpatronas iestiprināšana (attēls E)

- Pirms iestiprināšanas notīriet nomaināmo urbjpatronu un pārklājiet tās iestiprināmo daļu ar nelielu daudzumu smērvielas.
- Satveriet plaukstā nomaināmo SDS-plus urbjpatronu **2** vai nomaināmo bezatslēgas urbjpatronu **1**. Nedaudz pagrozot, iebidiet nomaināmo urbjpatronu stiprinājumā **19**, līdz skaidri sadzirdat fiksatora klikšķi.
- Nomaināmo urbjpatrona automātiski fiksējas stiprinājumā. Pārbaudiet urbjpatronas fiksāciju, nedaudz pavelkot to ārā no stiprinājuma.

Darbinstrumenta nomaiņa

Putekļu aizsargs **4** novērš urbsanas procesā radušos putekļu iekļūšanu turētājpctverē. Iestiprinot darbinstrumentu, sekojiet, lai putekļu aizsargs **4** netiktu bojāts.

- **Ja putekļu aizsargs ir bojāts, tas nekavējoties jānomaina. Nomainu ieteicams veikt pilnvarotā klientu apkalpošanas iestādē.**

SDS-plus darbinstrumentu iestiprināšana (attēls F)

SDS-plus urbjpatronā var vienkāšri un ērti iestiprināt nomaināmos darbinstrumentus, nelietojot palīgrikus.

- GBH 2-26 F: Iestipriniet nomaināmo SDS-plus urbjpatronu **2**.
- Pirms iestiprināšanas notīriet darbinstrumenta kātu un pārklājiet tā iestiprināmo daļu ar nelielu daudzumu smērvielas.
- Nedaudz pagrozot, ievirziet darbinstrumenta kātu urbjpatronas turētājpctverē, līdz tas tur automātiski fiksējas.
- Pārbaudiet darbinstrumenta fiksāciju, nedaudz pavelkot aiz tā.

SDS-plus stiprinājuma sistēmai piemīt ipatnība, ka turētājpctverē iestiprinātais darbinstruments brīvi kustas. Tāpēc, instrumentam darbojoties tukšgaitā, darbinstruments rotē ar zināmu radiālu ekscentritāti. Taču tas neietekmē urbumu precizitāti, jo urbsanas laikā darbinstruments automātiski centrējas.

SDS-plus darbinstrumenta izņemšana (attēls G)

- Pārvietojiet spijuzmavu **5** instrumenta korpusa virzienā un izvelciet darbinstrumentu no turētājpctveres.

Kā iestiprināt darbinstrumentu bez SDS-plus stiprinājuma (GBH 2-26)

Piezīme. Nelietojiet darbinstrumentus bez SDS-plus stiprinājuma, veicot triecienurbšanu un izciršanu ar kalnu! Triecienurbšanas un izciršanas laikā darbinstrumenti bez SDS-plus stiprinājuma un to iestiprināšanai paredzētās urbjpatronas var tikt bojātas.

- Iestipriniet zobaploces urbjpatronu **17** (skatīt sadaļu „Zobaploces urbjpatronas nomaiņa”, lappusē 184).
- Griežot zobaploces urbjpatronas **17** aploci, atveriet urbjpatronu tik tālu, lai tajā varētu ievietot darbinstrumentu. Ievietojiet darbinstrumentu urbjpatronā.

- Pēc kārtas ievietojiet urbjpatronas atslēgu atbilstošajos zobaploces urbjpatronas **17** atvērumos un iespīlējiet darbinstrumentu urbjpatronā.
- Pagrieziet darba režīma pārslēdzēju **11** stāvokli „Urbšana”.

Kā izņemt darbinstrumentu bez SDS-plus stiprinājuma (GBH 2-26)

- Ar urbjpatronas atslēgas palīdzību grieziet zobaploces urbjpatronas **17** aploci pretēji pulksteņa rādītāju kustības virzienam, līdz darbinstrumentu kļūst iespējams izņemt.

Kā iestiprināt darbinstrumentu bez SDS-plus stiprinājuma (GBH 2-26 F) (attēls H)

Piezīme. Nelietojiet darbinstrumentus bez SDS-plus stiprinājuma, veicot triecienurbšanu un izciršanu ar kalnu! Triecienurbšanas un izciršanas laikā darbinstrumenti bez SDS-plus stiprinājuma un to iestiprināšanai paredzētās urbjpatronas var tikt bojātas.

- Iestipriniet bezatslēgas urbjpatronu **1**.
- Stingri satveriet bezatslēgas urbjpatronas noturgredzenu **21**. Griežot bezatslēgas urbjpatronas priekšējo aploci **20**, atveriet tās turētājpctveri tik tālu, lai tajā varētu ievietot darbinstrumenta kātu. Stingri turiet noturgredzenu **21** un spēcīgi grieziet priekšējo aploci **20** bultas virzienā, līdz kļūst skaidri sadzirdami sprūda mehānisma klikšķi.
- Pārbaudiet darbinstrumenta fiksāciju, nedaudz pavelkot to ārā no turētājpctveres.

Piezīme. Ja turētājpctvere ir atvērta līdz galam, tad var notikt tā, ka pie mēģinājuma to aizvērt kļūst dzirdami sprūda mehānisma klikšķi un turētājpctvere neaizveras.

Šādā gadījumā pagrieziet bezatslēgas urbjpatronas priekšējo aploci **20** pretēji bultas virzienam. Pēc tam turētājpctveri kļūst iespējams aizvērt.

- Pagrieziet darba režīma pārslēdzēju **11** stāvokli „Urbšana”.

Kā izņemt darbinstrumentu bez SDS-plus stiprinājuma (GBH 2-26 F) (attēls I)

- Stingri satveriet bezatslēgas urbjpatronas noturgredzenu **21**. Griežot bezatslēgas urbjpatronas priekšējo aploci **20** bultas virzienā, atveriet tās turētājpctveri, līdz kļūst iespējams izņemt darbinstrumentu.

Putekļu uzsūkšana (Piederumi)

- Dažu materiālu, piemēram, svīnu saturošu krāsu, dažu koksnes šķirņu, minerālu un metālu putekļi var būt kaitīgi veselībai. Pieskaršanās šādiem putekļiem vai to ieelpošana var izraisīt alerģiskas reakcijas vai elpošanas ceļu slimšanu elektroinstrumenta lietotājam vai darba vietai tuvumā esošajām personām.

Atsevišķu materiālu putekļi, piemēram, putekļi, kas rodas, zāģējot ozola vai dižskābarža koksni, var izraisīt vēzi, īpaši tad, ja koksne iepriekš ir tikusi ķīmiski apstrādāta (ar hromātu vai koksnes aizsardzības līdzekļiem). Azbestu saturošus materiālus drīkst apstrādāt vienīgi personas ar īpašām profesionālām iemaņām.

- Pielietojiet apstrādājamajam materiālam vispiemērotāko putekļu uzsūkšanas metodi.
- Darba vietai jābūt labi ventilējamai.
- Darba laikā ieteicams izmantot masku elpošanas ceļu aizsardzībai ar filtrēšanas klasi P2.

Ievērojiet jūsu valstī spēkā esošos priekšrakstus, kas attiecas uz apstrādājamo materiālu.

► **Nepieļaujiet putekļu uzkrāšanos darba vietā.** Putekļi var viegli aizdegties.

Putekļu uzsūkšanai ir nepieciešama papildierīce GDE 16 Plus (papildpiederums). (attēls J)

Putekļsūcējam jābūt piemērotam apstrādājamā materiāla putekļu uzsūkšanai.

Veselībai īpaši kaitīgu, kancerogēnu vai sausu putekļu uzsūkšanai lietojiet speciālus putekļsūcējus.

Putekļu uztveršanas vāciņš (Piederumi)

Putekļu uztveršanas vāciņš ir nepieciešams, lai savāktu putekļus, nepielietojot putekļu uzsūkšanu. (attēls K)

Lietošana

Uzsākot lietošanu

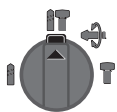
► **Pievadiet instrumentam pareizu spriegumu! Spriegumam elektrotīklā jāatbilst vērtībai, kas norādīta instrumenta marķējuma plāksnītē. Elektroinstrumenti, kas paredzēti 230 V spriegumam, var darboties arī no 220 V elektrotīkla.**

Darba režīma izvēle

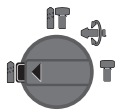
Ar darba režīma pārslēdzēja **11** palīdzību izvēlieties elektroinstrumenta darba režīmu.

– Lai izmainītu darba režīmu, nospiediet defiksēšanas taustiņu **10** un pagrieziet darba režīma pārslēdzēju **11** vēlamajā stāvoklī, līdz tas fiksējas ar skaidri sadzirdamu klikšķi.

Piezīme. Pārslēdziet elektroinstrumenta darba režīmu tikai laikā, kad tas ir izslēgts! Pretējā gadījumā elektroinstrumenta var tikt bojāts.



Pārslēdzēja stāvoklis, veicot **triecienuurbšanu** betonā vai akmens



Pārslēdzēja stāvoklis, veicot **urbšanu** bez triecieniem kokā, metālā, keramikajos materiālos un plastmasā, kā arī skrūvēšanu




Pārslēdzēja stāvoklis **Vario-Lock**, kas ļauj regulēt kalta stāvokli
Šajā stāvoklī darba režīma pārslēdzējs **11** nefiksējas.




Pārslēdzēja stāvoklis, veicot **izciršanu**

Griešanās virziena izvēle

Lietojot griešanās virziena pārslēdzēju **7**, var mainīt elektroinstrumenta darbvirpsta griešanās virzienu. Taču tas nav iespējams laikā, kad ir nospiesti ieslēdzējs **9**.

◀ **Griešanās virziens pa labi:** līdz galam pabīdīet divpusējo griešanās virziena pārslēdzēju **7**, pārvietojot to stāvoklī .

◀ **Griešanās virziens pa kreisi:** līdz galam pabīdīet divpusējo griešanās virziena pārslēdzēju **7**, pārvietojot to stāvoklī .

– Veicot triecienuurbšanu, urbšanu un izciršanu ar kalnu, vienmēr izvēlieties griešanās virzienu pa labi.

Ieslēgšana un izslēgšana

- Lai **ieslēgtu** elektroinstrumentu, nospiediet ieslēdzēju **9**.
- Lai ieslēdzēju **fiksētu ieslēgtā stāvoklī**, turiet to nospiestu un vienlaikus nospiediet fiksēšanas taustiņu **8**.
- Lai **izslēgtu** elektroinstrumentu, atlaidiet ieslēdzēju **9**. Ja ieslēdzējs **9** ir fiksēts ieslēgtā stāvoklī, vispirms to nospiediet un tad atlaidiet.

Lai taupītu enerģiju, ieslēdziet elektroinstrumentu tikai tad, kad tas tiek lietots.

Griešanās ātruma/triecienu biežuma regulēšana

Ieslēgtā elektroinstrumenta griešanās ātrumu/triecienu biežumu var bezpakāpju veidā regulēt, mainot spiedienu uz ieslēdzēju **9**.

Viegls spiediens uz ieslēdzēju **9** atbilst nelielam griešanās ātrumam/triecienu biežumam. Palielinot spiedienu, pieaug arī griešanās ātrums/triecienu biežums.

Pārsldzes sajūgs

► **Ja darbinstruments iestrēgst urbumā, instrumenta darbvirpsta piedziņa tiek automātiski pārtraukta. Šādā situācijā var rasties ievērojams pretspēks, tāpēc darba laikā stingri turiet elektroinstrumentu ar abām rokām, nodrošinot zem kājām stabilu pamatu.**

► **Izslēdziet elektroinstrumentu un izbrīvējiet iestrēgušo darbinstrumentu. Ieslēdzot elektroinstrumentu, kura urbis ir iestrēdzis urbumā, uz strādājošās personas rokām iedarbojas liels reaktīvais griezes moments.**

Norādījumi darbam

► **Pirms elektroinstrumenta apkopes vai apkalpošanas izvelciet tā elektrokabeļa kontaktdakšu no barojošā elektrotīkla kontaktligzdas.**

Kalta stāvokļa iestādīšana (Vario-Lock)

Instrumentā iestiprināto kalnu var pagriezt un fiksēt vienā no 36 iespējamajiem stāvokļiem. Tas ļauj izvēlēties tādu kalta stāvokli, kas vislabāk atbilst veicamā darba raksturam.

- Iestipriniet kalnu darbinstrumenta turētājaptverē.
- Pagrieziet darba režīma pārslēdzēju **11** stāvoklī „Vario-Lock” (skatīt sadaļu „Darba režīma izvēle” lappusē 185).
- Pagrieziet turētājaptveri kopā ar kalnu vēlamajā stāvoklī.
- Pagrieziet darba režīma pārslēdzēju **11** stāvoklī „Izciršana”. Līdz ar to turētājptvere tiek fiksēta nekustīgi.
- Veicot apstrādi ar kalnu, izvēlieties griešanās virzienu pa labi.

Skrūvgrieža uzgaļu iestiprināšana (attēls L)

► **Kontaktējiet darbinstrumentu ar uzgriezni vai skrūvi tikai laikā, kad elektroinstrumenti ir izslēgti.** Rotējošs darbinstrumenta var noslīdēt no skrūves galvas.

Lietojot skrūvgrieža uzgaļus, nepieciešams universālais turētājs **24** ar SDS-plus stiprinājuma kātu (papildpiederums).

- Notīriet kāta iestiprināmo daļu un pārklājiet to ar nelielu smērvielas daudzumu.
- Nedaudz pagrozot, ievirziet universālā turētāja kātu darbinstrumenta turētājaptverē, līdz tas tur automātiski fiksējas.
- Pārbaudiet fiksēšanos, pavelkot universālo turētāju ārā no turētājptveres.
- Ievietojiet universālajā turētājā skrūvgrieža uzgali. Izvēlieties tikai tāds skrūvgrieža uzgaļus, kas ir piemēroti ieskrūvējamo skrūvju galvām.
- Lai izņemtu universālo turētāju, pavidziet spīluzmavu **5** instrumenta korpusa virzienā un izvelciet turētāju **24** no darbinstrumenta turētājptveres.

Apkalpošana un apkope

Apkalpošana un tīrīšana

- **Pirms elektroinstrumenta apkopes vai apkalpošanas izvelciet tā elektrokabeļa kontaktdakšu no barojošā elektrotīkla kontaktligzdas.**
- **Lai nodrošinātu ilgstošu un nevainojamu elektroinstrumenta darbību, uzturiet tīru tā korpusu un ventilācijas atveres.**
- **Ja putekļi aizsargs ir bojāts, tas nekavējoties jānomaina. Nomainīj ieteicams veikt pilnvarotā klientu apkalpošanas iestādē.**
- Ik reizi pēc lietošanas notīriet darbinstrumenta turētājaptveri **3**.

Ja nepieciešams nomainīt elektrotīkla kabeli, tas jāveic firmas Bosch elektroinstrumentu servisa centrā vai Bosch pilnvarotā elektroinstrumentu remonta darbnīcā, jo tā tiks saglabāts vajadzīgais darba drošības līmenis.

Klientu konsultāciju dienests un konsultācijas par lietošanu

Klientu konsultāciju dienesta darbinieki atbildēs uz Jūsu jautājumiem par izstrādājuma remontu un apkalpošanu, kā arī par rezerves daļu iegādi. Izklājuma zīmējumus un informāciju par rezerves daļām var atrast arī interneta vietnē:

www.bosch-pt.com

Bosch klientu konsultāciju grupa centīsies Jums palīdzēt vislabākajā veidā, sniedzot atbildes uz jautājumiem par mūsu izstrādājumiem un to piederumiem.

Pieprasot konsultācijas un pasūtot rezerves daļas, noteikti paziņojiet 10 zīmju izstrādājuma numuru, kas norādīts uz izstrādājuma marķējuma plāksnītes.

Latvijas Republika

Robert Bosch SIA
Bosch elektroinstrumentu servisa centrs
Mūkusalas ielā 97
LV-1004 Rīga
Tālr.: 67146262
Telefakss: 67146263
E-pasts: service-pt@lv.bosch.com

Atbrīvošanās no nolietotajiem izstrādājumiem

Nolietotie elektroinstrumenti, to piederumi un iesaiņojuma materiāli jānogādā otrreizējai pārstrādei apkārtējai videi nekaitīgā veidā.

Neizmetiet elektroinstrumentu sadzīves atkritumu tvērtne!

Tikai ES valstīm



Saskaņā ar Eiropas Savienības direktīvu 2012/19/ES par nolietotajām elektriskajām un elektroniskajām ierīcēm un šīs direktīvas atspoguļojumiem nacionālajā likumdošanā, lietošanai nederīgie elektroinstrumenti jāsavāc atsevišķi un jānogādā otrreizējai pārstrādei apkārtējai videi nekaitīgā veidā.

Tiesības uz izmaiņām tiek saglabātas.

Lietuviškai

Saugos nuorodos

Bendrosios darbo su elektriniais įrankiais saugos nuorodos

⚠️ ĮSPĖJIMAS Perskaitykite visas šias saugos nuorodas ir reikalavimus. Jei nepaisysite žemiau pateiktų saugos nuorodų ir reikalavimų, gali trenkti elektros smūgis, kilti gaisras ir galite sunkiai susižaloti arba sužaloti kitus asmenis.

Įsaugokite šias saugos nuorodas ir reikalavimus, kad ir ateityje galėtumėte jais pasinaudoti.

Toliau pateiktame tekste vartojama sąvoka „Elektrinis įrankis“ apibūdina įrankius, maitinamus iš elektros tinklo (su maitinimo laidu), ir akumulatorinius įrankius (be maitinimo laidu).

Darbo vietos saugumas

- **Darbo vieta turi būti švari ir gerai apšviesta.** Netvarkinga arba blogai apšviesta darbo vieta gali tapti nelaimingų atsitikimų priežastimi.
- **Nedirbkite su elektriniu įrankiu aplinkoje, kurioje yra degių skysčių, dujų ar dulkių.** Elektriniai įrankiai gali kibirkščiuoti, o nuo kibirkščių dulkės arba susikaupę garai gali užsidegti.
- **Dirbdami su elektriniu įrankiu neleiskite šalia būti žiu-rovams, vaikams ir lankytojams.** Nukreipę dėmesį į kitus asmenis galite nebesuvaldyti prietaiso.

Elektrosauga

- ▶ **Elektrinio įrankio maitinimo laido kištukas turi atitikti tinklo kištukinio lizdo tipą.** Kištuko jokių būdu negalima modifikuoti. Nenaudokite kištuko adapterių su žemintais elektriniais įrankiais. Originalūs kištukai, tiksliai tinkantys elektros tinklo kištukiniam lizdui, sumažina elektros smūgio pavojų.
- ▶ **Saugokitės, kad neprisiliestumėte prie žemintų paviršių, pvz., vamzdžių, šildytuvų, viryklių ar šaldytuvų.** Kai jūsų kūnas yra žemintas, padidėja elektros smūgio rizika.
- ▶ **Saugokite elektrinį įrankį nuo lietaus ir drėgmės.** Jei į elektrinį įrankį patenka vandens, padidėja elektros smūgio rizika.
- ▶ **Nenaudokite maitinimo laido ne pagal paskirtį, t. y. neškite elektrinio įrankio paėmę už laido, nekabinkite ant laido, netraukite už jo, jei norite iš kištukinio lizdo ištraukti kištuką.** Laida patieskite taip, kad jo neveiktų karštis, jis neišsitemptų alyva ir jo nepažeistų aštrios detalės ar judančios prietaiso dalys. Pažeisti arba susipynę laidai gali tapti elektros smūgio priežastimi.
- ▶ **Jei su elektriniu įrankiu dirbate lauke, naudokite tik tokius ilginamuosius laidus, kurie tinka ir lauko darbams.** Naudojant lauko darbams pritaikytus ilginamuosius laidus, sumažėja elektros smūgio pavojus.
- ▶ **Jei su elektriniu įrankiu neišvengiamai reikia dirbti drėgnoje aplinkoje, naudokite nuotėkio srovės saugiklį.** Dirbant su nuotėkio srovės saugikliu sumažėja elektros smūgio pavojus.

Žmonių sauga

- ▶ **Būkite atidūs, sutelkite dėmesį į tai, ką jūs darote ir, dirbdami su elektriniu įrankiu, vadovaukitės sveiku protu.** Nedirbkite su elektriniu įrankiu, jei esate pavargę arba vartojote narkotikų, alkoholio ar medikamentų. Akmirkosnio neatidumimas dirbant su elektriniu įrankiu gali tapti sunkių sužalojimų priežastimi.
- ▶ **Visada dirbkite su asmens apsaugos priemonėmis ir apsauginiais akiniais.** Naudojant asmens apsaugos priemones, pvz., respiratorių ar apsauginę kaukę, nelystančius batus, apsauginį šalmą, klausos apsaugos priemones ir kt., rekomenduojamas atitinkamai pagal naudojamą elektrinį įrankį, sumažėja rizika susižeisti.
- ▶ **Saugokitės, kad elektrinio įrankio neįjungtumėte atsitiktinai.** Prieš prijungdami elektrinį įrankį prie elektros tinklo ir/arba akumulatoriaus, prieš pakeldami ar nešdami įsitikinkite, kad jis yra išjungtas. Jeigu nešdami elektrinį įrankį pirštą laikysite ant jungiklio arba prietaisą įjungsite į elektros tinklą, kai jungiklis yra įjungtas, gali įvykti nelaimingas atsitikimas.
- ▶ **Prieš įjungdami elektrinį įrankį pašalinkite reguliavimo įrankius arba veržinius raktus.** Prietaiso besisukančioje dalyje esantis įrankis ar raktas gali sužaloti.
- ▶ **Stenkitės, kad kūnas visada būtų normalioje padėtyje.** Dirbdami stovėkite saugiai ir visada išlaikykite pusiausvyrą. Tvirtai stovėdami ir gerai išlaikydami pusiausvyrą galėsite geriau kontroliuoti elektrinį įrankį netikėtose situacijose.

- ▶ **Dėvėkite tinkamą aprangą.** Nedėvėkite plačių drabužių ir papuošalų. Saugokite plaukus, drabužius ir pirštines nuo besisukančių elektrinio įrankio dalių. Laisvus drabužius, papuošalus bei ilgus plaukus gali įtraukti besisukančios dalys.
- ▶ **Jei yra numatyta galimybė prijungti dulkių nusiurbimo ar surinkimo įrenginius, visada įsitikinkite, ar jie yra prijungti ir ar tinkamai naudojami.** Naudojant dulkių nusiurbimo įrenginius sumažėja kenksmingas dulkių poveikis.

Rūpestinga elektrinių įrankių priežiūra ir naudojimas

- ▶ **Neperkraukite prietaiso.** Naudokite jūsų darbui tinkamą elektrinį įrankį. Su tinkamu elektriniu įrankiu jūs dirbsite geriau ir saugiau, jei neviršysite nurodyto galingumo.
- ▶ **Nenaudokite elektrinio įrankio su sugedusiu jungikliu.** Elektrinis įrankis, kurio nebegalima įjungti ar išjungti, yra pavojingas ir jį reikia remontuoti.
- ▶ **Prieš reguliuodami prietaisą, keisdami darbo įrankius ar prieš valydami prietaisą, iš elektros tinklo lizdo ištraukite kištuką ir/arba išimkite akumuliatorių.** Ši atsargumo priemonė apsaugos jus nuo netikėto elektrinio įrankio įsijungimo.
- ▶ **Nenaudojamą elektrinį įrankį sandėliuokite vaikams ir nemokantiems juo naudotis asmenims neprieinamoje vietoje.** Elektriniai įrankiai yra pavojingi, kai juos naudoja nepatyrę asmenys.
- ▶ **Rūpestingai prižiūrėkite elektrinį įrankį.** Patikrinkite, ar besisukančios prietaiso dalys tinkamai veikia ir niekur nestringa, ar nėra sulūžusių ar pažeistų dalių, kuriuos trinkdytų elektrinio įrankio veikimą. Prieš vėl naudojant prietaisą, pažeistos prietaiso dalys turi būti sutaisytos. Daugelio nelaimingų atsitikimų priežastis yra blogai prižiūrimi elektriniai įrankiai.
- ▶ **Pjovimo įrankiai turi būti aštrūs ir švarūs.** Rūpestingai prižiūrėti pjovimo įrankiai su aštriomis pjaujamosiomis briaunomis mažiau stringa ir juos yra lengviau valdyti.
- ▶ **Elektrinį įrankį, papildomą įrangą, darbo įrankius ir t. t. naudokite taip, kaip nurodyta šioje instrukcijoje, ir atsižvelkite į darbo sąlygas ir atliekamą darbą.** Naudojant elektrinius įrankius ne pagal paskirtį, gali susidaryti pavojingos situacijos.

Aptarnavimas

- ▶ **Elektrinį įrankį turi remontuoti tik kvalifikuoti specialistai ir naudoti tik originalias atsargines dalis.** Taip galima garantuoti, jog elektrinis įrankis išliks saugus naudoti.

Saugos nuorodos dirbantiems su smūginiais įrankiais

- ▶ **Naudokite klausos apsaugos priemones.** Dėl triukšmo poveikio galima prarasti klausą.
- ▶ **Jei kartu su elektriniu įrankiu tiekiamos papildomos rankenos, jas naudokite.** Nesuvaldžius elektrinio įrankio, galima susižeisti.
- ▶ **Jei atliekate darbus, kurių metu darbo įrankis ar varžtas gali kliudyti paslėptus elektros laidus arba paties prietaiso maitinimo laidą, prietaisą laikykite už izoliuo-**

tų rankenų. Prisilietus prie laido, kuriuo teka elektros srovė, metalinėse prietaiso dalyse gali atsirasti įtampa ir trenkti elektros smūgis.

- ▶ **Prieš pradėdami darbą, tinkamais ieškikliais patikrinkite, ar po norimais apdirbti paviršiais nėra pravedusių elektros laidų, dujų ar vandentiekio vamzdžių. Jei abejojate, galite pasikviesti į pagalbą vietinius komunalinių paslaugų teikėjus.** Kontaktas su elektros laidais gali sukelti gaisro bei elektros smūgio pavojų. Pažeidus dujotiekio vamzdį, gali įvykti sprogimas. Pažeidus vandentiekio vamzdį, galima padaryti daugybę nuostolių.
- ▶ **Darbo metu elektrinį įrankį visuomet būtina laikyti abiem rankomis ir patikimai stovėti.** Elektrinis įrankis yra saugiau valdomas, kai laikomas dviem rankomis.
- ▶ **Įtvirtinkite ruošinį.** Tvirtinimo įranga arba spauduvas įtvirtintas ruošinys yra užfiksuojamas žymiai patikimiau nei laikant ruošinį ranka.
- ▶ **Prieš padėdami elektrinį įrankį būtinai jį išjunkite ir palaukite, kol jo besisukančios dalys visiškai sustos.** Darbo įrankis gali užstrigti, tuomet kyla pavojus nesuvaldyti prietaiso.

Gaminio ir techninių duomenų aprašas



Per skaitykite visas šias saugos nuorodas ir reikalavimus. Jei nepaisysite žemiau pateiktų saugos nuorodų ir reikalavimų, gali trenkti elektros smūgis, kilti gaisras ir galite sunkiai susižaloti arba sužaloti kitus asmenis.

Atverskite lapą su elektrinio įrankio schema ir, skaitydami instrukciją, palikite šį lapą atverstą.

Elektrinio įrankio paskirtis

Elektrinis įrankis skirtas plytom, betonui ir natūraliam akmeniui su smūgiu gręžti bei lengviems kirtimo darbams atlikti. Jis taip pat tinka medienai, plastikui ir metalui gręžti bei smūgio. Įrankiai su elektroniniu sukčių reguliatoriumi ir dešiniu bei kairiniu sukimusi taip pat skirti varžtams sukėti.

Techniniai duomenys

Perforatorius		GBH 2-26	GBH 2-26 F
Gaminio numeris 3 611 ...		BA3 0..	BA4 0..
Sūkių skaičiaus reguliavimas		●	●
Sukimosi sustabdymas		●	●
Reversas		●	●
Keičiamasis griebtuvas		-	●
Nominali naudojamoji galia	W	830	830
Smūgių skaičius	min ⁻¹	0-4000	0-4000
Smūgio energija pagal „EPTA-Procedure 05/2009“	J	2,7	2,7
Sūkių skaičius	min ⁻¹	0-1300	0-1300
Įrankių įtvaras		SDS-plus	SDS-plus
Suklio kakliuko skersmuo	mm	50	50

*netinka gręžti grąžtu su karūna

Duomenys galioja tik tada, kai nominalioji įtampa [U] 230 V. Jei įtampa kitokia arba jei naudojamas specialus, tam tikrai šaliai gaminamas modelis, šie duomenys gali skirtis.

Pavaizduoti prietaiso elementai

Numeriais pažymėtus elektrinio įrankio elementus rasite šios instrukcijos puslapiuose pateiktuose paveikslėliuose.

- 1 Greitojo užveržimo keičiamasis griebtuvas (GBH 2-26 F)
- 2 SDS-plus keičiamasis griebtuvas (GBH 2-26 F)
- 3 Įrankių įtvaras SDS-plus
- 4 Apsaugantis nuo dulkių gaubtelis
- 5 Užraktinė mova
- 6 Keičiamojo griebtuvo fiksuojamasis žiedas (GBH 2-26 F)
- 7 Sukimosi krypties perjungiklis
- 8 Įjungimo-išjungimo jungiklio fiksatorius
- 9 Įjungimo-išjungimo jungiklis
- 10 Gręžimo-kirtimo režimų perjungiklio užrakto mygtukas
- 11 Gręžimo-kirtimo režimų perjungiklis
- 12 Gylio ribotuvo reguliatoriaus klavišas
- 13 Gylio ribotuvus
- 14 Papildoma rankena (izoliuotas rankenos paviršius)
- 15 Rankena (izoliuotas rankenos paviršius)
- 16 Vainikinio griebtuvo apsauginis varžtas*
- 17 Vainikinis griebtuvas*
- 18 SDS-plus kotelis griebtuvui*
- 19 Griebtuvo laikiklis (GBH 2-26 F)
- 20 Greitojo užveržimo keičiamojo griebtuvo priekinė įvorė (GBH 2-26 F)
- 21 Greitojo užveržimo keičiamojo griebtuvo fiksuojamasis žiedas (GBH 2-26 F)
- 22 Dulkių nusiurbimo įranga* (GDE 16 Plus)
- 23 Dulkių surinkimo gaubtelis*
- 24 Universalus laikiklis su SDS-plus koteliu*

*Pavaizduoti ar aprašyti priedai į tiekiamą standartinį komplektą neįeina. Visą papildomą įrangą rasite mūsų papildomos įrangos programoje.

Perforatorius		GBH 2-26	GBH 2-26 F
Maks. gręžinio skersmuo:			
- Betone*	mm	26	26
- Mūro sienoje (gręžtas su karūna)	mm	68	68
- Pliene	mm	13	13
- Medienoje	mm	30	30
Svoris pagal „EPTA-Procedure 01:2014“	kg	2,7	2,9
Apsaugos klasė		□/II	□/II

*netinka gręžti grąžtu su karūna

Duomenys galioja tik tada, kai nominalioji įtampa [U] 230 V. Jei įtampa kitokia arba jei naudojamas specialus, tam tikrai šaliai gaminamas modelis, šie duomenys gali skirtis.

Informacija apie triukšmą ir vibraciją

Perforatorius		GBH 2-26	GBH 2-26 F
Triukšmo emisijos vertės nustatytos pagal EN 60745-2-6.			
Pagal A skalę išmatuotas prietaiso triukšmo lygis tipiniu atveju siekia			
Garso slėgio lygis	dB(A)	91	91
Garso galios lygis	dB(A)	102	102
Paklaida K	dB	3	3
Dirbkite su klausos apsaugos priemonėmis!			

Perforatorius

GBH 2-26

GBH 2-26 F

Vibracijos bendroji vertė a_h (trijų krypčių atstojamasis vektorius) ir paklaida K nustatytos pagal EN 60745-2-6:

Betono gręžimas su smūgiu:			
a_h	m/s^2	17,5	16,5
K	m/s^2	1,5	1,5
Kalimas:			
a_h	m/s^2	14	14
K	m/s^2	1,5	1,5

Šioje instrukcijoje pateiktas vibracijos lygis buvo išmatuotas pagal EN 60745 normoje standartizuotą matavimo metodą, ir jį galima naudoti elektriniams įrankiams palyginti. Jis skirtas vibracijos poveikiui laikinai įvertinti.

Nurodytas vibracijos lygis atspindi pagrindinius elektrinio įrankio naudojimo atvejus. Tačiau jeigu elektrinis įrankis naudojamas kitokiai paskirčiai, su kitokia papildoma įranga arba jeigu jis nepakankamai techniškai prižiūrimas, vibracijos lygis gali kisti. Tokiu atveju vibracijos poveikis per visą darbo laikotarpį gali žymiai padidėti.

Norint tiksliai įvertinti vibracijos poveikį per tam tikrą darbo laiką, reikia atsižvelgti ir į laiką, per kurį elektrinis įrankis buvo išjungtas arba, nors ir veikė, bet nebuvo naudojamas. Tai įvertinus, vibracijos poveikis per visą darbo laiką žymiai sumažės. Dirbančiąjam nuo vibracijos poveikio apsaugoti paskirkite papildomas apsaugos priemones, pvz.: elektrinių ir darbo įrankių techninę priežiūrą, rankų šildymą, darbo eigos organizavimą.

Montavimas

► **Prieš atliekant bet kokius elektrinio įrankio reguliavimo ar priežiūros darbus reikia ištraukti kištuką iš elektros tinklo lizdo.**

Papildoma rankena

► **Elektrinį įrankį leidžiama naudoti tik su papildoma rankena 14.**

Papildomos rankenos pasukimas (žr. pav. A)

Papildomą rankeną 14 galite pasukti į norimą padėtį, kad būtų patogiu dirbti.

- Pasukite apatinę papildomos rankenos 14 dalį prieš laikrodžio rodyklę ir perstatykite papildomą rankeną 14 į norimą padėtį. Paskui vėl tvirtai priveržkite papildomą rankeną 14, sukdami jos apatinę dalį pagal laikrodžio rodyklę. Atkreipkite dėmesį, kad papildomos rankenos užveržiamoji juosta būtų specialiaime, korpuse esančiame griovelyje.

Gręžimo gylio nustatymas (žr. pav. B)

Gręžimo gylio ribotuvu 13 galima nustatyti gręžimo gylį X.

- Paspauskite gylio ribotuvo fiksatoriaus klavišą 12 ir įstatykite gylio ribotuvą į papildomą rankeną 14. Ant gylio ribotuvo esantys grioveliai 13 turi būti nukreipti žemyn.
- Stumkite SDS-plus darbo įrankį iki atramos į įrankių įtvarką SDS-plus 3. Priešingu atveju dėl judančio SDS-plus įrankio gali būti nustatomas netinkamas gręžimo gylis.

- Ištraukite gylio ribotuvą tiek, kad atstumas tarp grąžto viršūnės ir gylio ribotuvo galo būtų lygus noriamam gręžimo gyliui X.

Griebtuvo ir įrankio parinkimas

Norint gręžti su smūgiu ir kirsti, reikia SDS-plus įrankių, kuriuos būtų galima įstatyti į SDS-plus griebtuvą.

Norint gręžti be smūgio medienoje, metale, keramikoje ir plastike bei norint sukti varžtus, reikia naudoti ne SDS-plus sistemos įrankius (pvz., grąžtus su cilindrinu kotu). Šiems įrankiams reikės greitojo užveržimo griebtuvo arba vainikinio griebtuvo.

Vainikinio griebtuvo keitimas (GBH 2-26)

Norėdami dirbti su įrankiais be SDS-plus (pvz., grąžtu su cilindrinu kotu), turite uždėti specialų griebtuvą (vainikinį arba greitojo užveržimo griebtuvą – papildoma įranga).

Vainikinio griebtuvo montavimas (žr. pav. C)

- Įsukite SDS-plus kotelį 18 į vainikinį griebtuvą 17. Pritvirtinkite vainikinį griebtuvą 17 apsauginiu varžtu 16. **Atkreipkite dėmesį, kad apsauginis varžtas yra su kairiniu sriegiu.**

Vainikinio griebtuvo uždėjimas (žr. pav. C)

- Nuvalykite kotelio įstatomąjį galą ir jį truputį patepkite.
- Vainikinį griebtuvą su koteliu sukite į įrankių įtvarką, kol jis savaime užsifiksuos.
- Patikrinkite, ar užsifiksavo, t. y. vainikinį griebtuvą patraukite.

Vainikinio griebtuvo nuėmimas

- Stumkite užraktinę movą 5 atgal ir nuimkite vainikinį griebtuvą 17.

Keičiamąjo griebtuvo nuėmimas/uždėjimas (GBH 2-26 F)

GBH 2-26 F: SDS-plus keičiamąjį griebtuvą 2 galima lengvai pakeisti kartu tiekiamu greitojo užveržimo keičiamuoju griebtuvu 1.

Keičiamąjo griebtuvo nuėmimas (žr. pav. D)

- Keičiamąjo griebtuvo fiksuojamąjį žiedą 6 patraukite atgal, tvirtai laikykite jį šioje padėtyje ir SDS-plus keičiamąjį griebtuvą 2 arba greitojo užveržimo keičiamąjį griebtuvą 1 traukdami į priekį nuimkite.
- Nuimtą keičiamąjį griebtuvą saugokite nuo nešvarumų.

Keičiamąjo griebtuvo uždėjimas (žr. pav. E)

- Keičiamąjį griebtuvą prieš įstatydami nuvalykite ir šiek tiek patepkite įstatomąjį galą.

- SDS-plus keičiamąjį griebtuvą **2** arba greitojo užveržimo keičiamąjį griebtuvą **1** apimkite visa ranka. Keičiamąjį griebtuvą sukdami stumkite ant griebtuvo laikiklio **19**, kol aiškiai išgirsite, kad užsifiksavo.
- Keičiamasis griebtuvas užsifiksuoja automatiškai. Patikrinkite, ar užsifiksavo, t. y. keičiamąjį griebtuvą patraukite.

Įrankių keitimas

Dirbant apsauginis gaubtelis **4** neleidžia dulkėms patekti į įtvoro vidų. Įstatant darbo įrankį, reikia saugoti, kad šis gaubtelis **4** nebūtų pažeistas.

- **Pažeistą apsauginį gaubtelį būtina nedelsiant pakeisti. Tai atlikti rekomenduojame remonto tarnyboje.**

SDS-plus darbo įrankio įstatymas (žr. pav. F)

Su SDS-plus griebtuvu nenaudojami papildomų įrankių galite lengvai ir patogiai pakeisti darbo įrankį.

- GBH 2-26 F: įstatykite greitojo SDS-plus keičiamąjį griebtuvą **2**.
- Darbo įrankį nuvalykite ir jo įstatomąjį galą šiek tiek patepkite.
- Sukdami įstatykite darbo įrankį į įtvorą ir įstumkite iki galo, kol jis savaime užsifiksuoja.
- Patraukę įrankį atgal, patikrinkite, ar jis tinkamai užsifiksavo.

SDS-plus darbo įrankis turi turėti laisvumo. Todėl sukdamasis tuščiaja eiga, jis gali šiek tiek klibėti. Tai neturi jokios įtakos gręžiamos kiaurymės tikslumui, nes gręžiant grąžtas centruojasi savaime.

SDS-plus darbo įrankio išėmimas (žr. pav. G)

- Patraukite užraktinę movą **5** atgal ir išimkite darbo įrankį.

Darbo įrankių be SDS-plus įstatymas (GBH 2-26)

Nuoroda: nenaudokite įrankių be SDS-plus gręžti su smūgiu arba kirsti! Įrankiai be SDS-plus ir griebtuvas gręžiant su smūgiu ir kertant bus pažeidžiami.

- Įstatykite vainikinį griebtuvą **17** (žr. „Vainikinio griebtuvo keitimas“, 190 psl.).
- Sukdami atverkite griebtuvą **17** tiek, kad galėtumėte įstatyti įrankį. Įstatykite įrankį.
- Griebtuvo raktą įstatykite į vainikinio griebtuvo **17** atitinkamas angas ir tolygiai veržkite įrankį.
- Pasukite gręžimo-kirtimo režimų perjungiklį **11** į padėtį „Gręžimas“.

Darbo įrankių be SDS-plus išėmimas (GBH 2-26)

- Sukite vainikinio griebtuvo **17** movą griebtuvo raktu prieš laikrodžio rodyklę, kol darbo įrankį bus galima išimti.

Darbo įrankių be SDS-plus įstatymas (GBH 2-26 F)

(žr. pav. H)

Nuoroda: nenaudokite įrankių be SDS-plus gręžti su smūgiu arba kirsti! Įrankiai be SDS-plus ir griebtuvas gręžiant su smūgiu ir kertant bus pažeidžiami.

- Įstatykite greitojo užveržimo keičiamąjį griebtuvą **1**.
- Tvirtai laikykite greitojo užveržimo keičiamąjį griebtuvą fiksuojamąjį žiedą **21**. Sukdami priekinę įvorę **20** atidarykite įrankių įtvorą tiek, kad būtų galima įstatyti įrankį. Tvirtai laikykite fiksuojamąjį žiedą **21** ir stipriai sukite priekine

įvorę **20** rodyklės kryptimi, kol aiškiai išgirsite trakstelėjimą.

- Patikrinkite, ar įrankis tvirtai įsistatė, t. y. jį patraukite.

Nuoroda: jei įrankių įtvaras buvo atidarytas iki atramos, užsakant įrankių įtvorą gali būti, kad trakstelėjimas girdėsis, bet įtvaras neužsidarys.

Tokiu atveju priekinę įvorę **20** vieną kartą pasukite priešinga rodyklei kryptimi. Tada įrankių įtvorą galima uždaryti.

- Pasukite gręžimo-kirtimo režimų perjungiklį **11** į padėtį „Gręžimas“.

Darbo įrankių be SDS-plus išėmimas (GBH 2-26 F)

(žr. pav. I)

- Tvirtai laikykite greitojo užveržimo keičiamąjį griebtuvą fiksuojamąjį žiedą **21**. Sukdami priekinę įvorę **20** rodyklės kryptimi atidarykite įrankių įtvorą tiek, kad būtų galima išimti įrankį.

Dulkių nusiurbimo įranga (Papildoma įranga)

- Medžiagų, kurių sudėtyje yra švino, kai kurių rūšių medienos, mineralų ir metalų dulokės gali būti kenksmingos sveikatai. Dirbančiam arba netoli esantiems asmenims nuo sąlyčio su dulkelėmis arba jų įkvėpus gali kilti alerginės reakcijos, taip pat jie gali susirgti kvėpavimo takų ligomis. Kai kurios dulokės, pvz., ažuolo ir buko, yra vėžį sukeliančios, o ypač, kai mediena yra apdorota specialiomis medienos priežiūros priemonėmis (chromatu, medienos apsaugos priemonėmis). Medžiagas, kuriose yra asbesto, leidžiama apdoroti tik specialistams.

- Jei yra galimybė, naudokite apdirbamai medžiagai tinkančią dulkių nusiurbimo įrangą.
- Pasirūpinkite geru darbo vietos vėdinimu.
- Rekomenduojama dėvėti kvėpavimo takų apsauginę kaukę su P2 klasės filtru.

Laikykites jūsų šalyje galiojančių apdorojamoms medžiagoms taikomų taisyklių.

- **Saugokite, kad darbo vietoje nesusikauptų dulkių.** Dulokės lengvai užsidega.

Dulkėms nusiurbti reikia „GDE 16 Plus“ (papildoma įranga). (žr. pav. J)

Dulkių siurblys turi būti pritaikytas apdirbamo ruošinio pjuvenoms, drožlėms ir dulkėms nusiurbti.

Sveikatai ypač pavojingoms, vėžį sukeliančioms, sausoms dulkelėms nusiurbti būtina naudoti specialų dulkių siurbį.

Dulkių surinkimo gaubtelis (Papildoma įranga)

Kad būtų lengva surinkti dulkes, nenaudojant nusiurbimo įrangos, reikia dulkių surinkimo gaubtelio. (žr. pav. K)

Naudojimas

Paruošimas naudoti

- **Atkreipkite dėmesį į tinklo įtampą!** Elektros tinklo įtampa turi atitikti elektrinio įrankio firminėje lentelėje nurodytą įtampą. **230 V pažymėtus elektrinius įrankius galima jungti ir į 220 V įtampos elektros tinklą.**

Veikimo režimo pasirinkimas

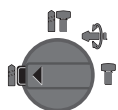
Gręžimo-kirtimo režimų perjungiklius **11** pasirinkite elektrinio prietaiso veikimo režimą.

- Norėdami pakeisti veikimo režimą, paspauskite atlokavimo klavišą **10** ir sukite gręžimo-kirtimo režimų perjungiklį **11** norimą padėtį, kol išgirsite, kad jis užsifiksavo.

Nuoroda: veikimo režimą keiskite tik tada, kai elektrinis prietaisas išjungtas! Priešingu atveju galite pažeisti elektrinį prietaisą.



Padėtis, norint **gręžti su smūgiu** betoną arba akmenį



Padėtis, norint **gręžti** be smūgio medieną, metalą, keramiką ir plastiką bei sukti varžtus.



Padėtis **Vario-Lock**, norint pakeisti kalto padėtį.
Šioje padėtyje gręžimo-kirtimo režimų perjungiklis **11** užsifiksuoja.



Padėtis, norint **kirsti**

Sukimosi krypties keitimas

Sukimosi krypties perjungiklius **7** galite keisti elektrinio įrankio sukimosi kryptį. Tačiau tuomet, kai įjungimo-išjungimo jungiklis **9** yra nuspaustas, tai padaryti yra neįmanoma.

☞ **Dešininis sukimasis:** sukite sukimosi krypties perjungiklį **7** abejuose pusėse iki atramos į padėtį ← .

☞ **Kairinis sukimasis:** sukite sukimosi krypties perjungiklį **7** abejuose pusėse iki atramos į padėtį → .

- Norėdami gręžti su smūgiu, gręžti ir kirsti, visada nustatykite dešininę sukimosi kryptį.

Įjungimas ir išjungimas

- Norėdami **įjungti** elektrinį įrankį, nuspauskite įjungimo-išjungimo jungiklį **9**.
- Norėdami įjungimo-išjungimo jungiklį **užfiksuoti**, laikykite jį paspaustą ir dar paspauskite jungiklio fiksatorių **8**.
- Norėdami **išjungti** elektrinį įrankį, atleiskite įjungimo-išjungimo jungiklį **9**. Jei įjungimo-išjungimo jungiklis **9** yra užfiksuotas, pirmiau jį paspauskite, o po to atleiskite.

Kad tausotumėte energiją, elektrinį įrankį įjunkite tik tada, kai naudosite.

Sūkių skaičiaus ir smūgių skaičiaus nustatymas

Įjungto elektrinio prietaiso sūkių/smūgių skaičių tolygiai galite reguliuoti atitinkamai spausdami įjungimo-išjungimo jungiklį **9**.

Lengvai spaudžiant įjungimo-išjungimo jungiklį **9** sūkių (smūgių) skaičius bus nedidelis, įsibėgėjimas – švelnus, kontroliuojamas. Daugiau spaudžiant jungiklį, sūkių skaičius didėja.

Apsauginė sankaba

- ▶ **Ištrigus ar užsikabinus grąžtui, išjungia apsauginę sankabą, kuri išjungia jėgos perdavimą į sukli. Kadangi tuo metu prietaisą veikia reakcijos momentą sukeliančios jėgos, jį būtina patikimai laikyti abiem rankomis ir tvirtai stovėti.**
- ▶ **Jei grąžtas ištrigo, būtina išjungti prietaisą ir išlaisvinti grąžtą. Įjungiant prietaisą su užblokuotu grąžtu atsiranda didelis reakcijos jėgų momentas.**

Darbo patarimai

- ▶ **Prieš atliekant bet kokius elektrinio įrankio reguliavimo ar priežiūros darbus reikia ištraukti kištuką iš elektros tinklo lizdo.**

Kalto padėties keitimas (Vario-Lock)

Kaltas gali būti perstatomas ir užfiksuojamas 36 padėčių. Pasukus įrankį į norimą padėtį, su prietaisu galima dirbti patogiausioje ir mažiausia varginančioje dirbančiojo kūną padėtyje.

- Kaltą įstatykite į įrankių įtvartą.
- Pasukite gręžimo-kirtimo režimų perjungiklį **11** į padėtį „Vario-Lock“ (žr. „Veikimo režimo pasirinkimas“, 192 psl.).
- Kaltą su įtvartu pasukite į norimą padėtį.
- Pasukite gręžimo-kirtimo režimų perjungiklį **11** į padėtį „Kirtimas“. Tada įrankių įtvartas užsifiksuoja.
- Norėdami kirsti, nustatykite dešininį sukimąsi.

Suktuvo antgalio įstatymas (žr. pav. L)

- ▶ **Ant veržlės uždėkite ar į varžtą įremkite tik išjungtą prietaisą.** Besisukantys darbo įrankiai gali nuslysti.

Norint naudoti suktuvo antgalį, reikia universalus antgalį laikiklio **24** su SDS-plus koteliu (papildoma įranga).

- Nuvalykite kotelio įstatomąjį galą ir jį truputį patepkite.
- Universalų antgalių laikiklį sukdami stumkite į įrankių įtvartą, kol jis savaime užsifiksuos.
- Patikrinkite, ar užsifiksavo, t. y. universalų antgalių laikiklį patraukite.
- Į universalų antgalių laikiklį įstatykite antgalį. Naudokite tik varžto galvutei tinkamą suktuvo antgalį.
- Norėdami išimti universalų antgalių laikiklį, pastumkite užraktinę movą **5** žemyn ir išimkite universalų antgalių laikiklį **24** iš įrankių įtvartą.

Priežiūra ir servisas

Priežiūra ir valymas

- ▶ **Prieš atliekant bet kokius elektrinio įrankio reguliavimo ar priežiūros darbus reikia ištraukti kištuką iš elektros tinklo lizdo.**
- ▶ **Reguliariai valykite elektrinį įrankį ir ventiliacines angas jo korpuse, tuomet galėsite dirbti kokybiškai ir saugiai.**

▶ Pažeistą apsauginį gaubtelį būtina nedelsiant pakeisti. Tai atlikti rekomenduojame remonto tarnyboje.

– Įrankių įtvėrą **3** išvalykite po kiekvieno naudojimo.

Jei reikia pakeisti maitinimo laidą, dėl saugumo sumetimų tai turi būti atliekama Bosch įmonėje arba įgaliotose Bosch elektrinių įrankių remonto dirbtuvėse.

Klientų aptarnavimo skyrius ir naudotojų konsultavimo tarnyba

Klientų aptarnavimo skyriuje gausite atsakymus į klausimus, susijusius su jūsų gaminio remontu, technine priežiūra bei atšarginėmis dalimis. Detalius brėžinius ir informaciją apie atšargines dalis rasite čia:

www.bosch-pt.com

Bosch naudotojų konsultavimo tarnybos specialistai mielai atsakys į klausimus apie mūsų gaminius ir papildomą įrangą.

Ieškant informacijos ir užsakant atšargines dalis prašome būtinai nurodyti dešimtženklį gaminio numerį, esantį firminėje lentelėje.

Lietuva

Bosch įrankių servisas

Informacijos tarnyba: (037) 713350

Įrankių remontas: (037) 713352

Faksas: (037) 713354

El. paštas: service-pt@lv.bosch.com

Šalinimas

Elektrinis įrankis, papildoma įranga ir pakuotė yra pagaminti iš medžiagų, tinkančių antriniam perdirbimui, ir vėliau privalo būti atitinkamai perdirbti.

Nemeskite elektrinių įrankių į buitinių atliekų konteinerius!

Tik ES šalims:



Pagal Europos direktyvą 2012/19/ES dėl elektros ir elektroninės įrangos atliekų ir šios direktyvos perkėlimo į nacionalinę teisę aktus, naudoti nebetinkami elektriniai įrankiai turi būti surenkami atskirai ir perdirbami aplinkai nekenksmingu būdu.

Galimi pakeitimai.

한국어

안전 수칙

전동공구용 일반 안전수칙

경고 모든 안전수칙과 지시 사항을 상세히 읽고 지켜야 합니다. 다음의 안전수칙과 지시 사항을 준수하지 않으면 화재 위험이 있으며 감전 혹은 중상을 입을 수 있습니다.

앞으로의 참고를 위해 이 안전수칙과 사용 설명서를 잘 보관하십시오.

다음에서 사용되는 “전동공구” 라는 개념은 전원에 연결하여 사용하는 전동 기기(전선이 있는) 나 배터리를 사용하는 전동 기기(전선이 없는)를 의미합니다.

작업장 안전

- ▶ 작업장을 항상 깨끗이 하고 조명을 밝게 하십시오. 작업장 환경이 어수선하거나 어두우면 사고를 초래할 수 있습니다.
- ▶ 가연성 유체, 가스 또는 분진이 있어 폭발 위험이 있는 환경에서 전동공구를 사용하지 마십시오. 전동공구는 분진이나 증기에 점화하는 스파크를 일으킬 수 있습니다.
- ▶ 전동공구를 사용할 때 구경꾼이나 어린이 혹은 다른 사람이 작업장에 접근하지 못하게 하십시오. 다른 사람이 주의를 산만하게 하면 기기에 대한 통제를 잃기 쉽습니다.

전기에 관한 안전

- ▶ 전동공구의 전원 플러그가 전원 콘센트에 잘 맞아야 합니다. 플러그를 조금이라도 변경시켜서는 안됩니다. 접지된 전동공구를 사용할 때 어댑터 플러그를 사용하지 마십시오. 변형되지 않은 플러그와 잘 맞는 콘센트를 사용하면 감전의 위험을 감소할 수 있습니다.
- ▶ 파이프 판, 라디에이터, 레인지, 냉장고와 같은 접지 표면에 물이 닿지 않도록 하십시오. 몸에 닿을 경우 감전될 위험이 높습니다.
- ▶ 전동공구를 비에 맞지 않게 하고 습기 있는 곳에 두지 마십시오. 전동공구에 물이 들어가면 감전될 위험이 높습니다.
- ▶ 전원 코드를 잡고 전동공구를 운반하거나 걸어 놓아서는 안되며, 콘센트에서 전원 플러그를 뽑을 때 전원 코드를 잡아 당겨서는 절대로 안됩니다. 전원 코드가 열과 오일에 접촉하는 것을 피하고, 날카로운 모서리나 기기의 가동 부위에 닿지 않도록 주의하십시오. 손상되거나 영킨 전원 코드는 감전을 유발할 수 있습니다.
- ▶ 실외에서 전동공구로 작업할 때는 실외용으로 적당한 연장 전원 코드만을 사용하십시오. 실외용 연장 전원 코드를 사용하면 감전의 위험을 줄일 수 있습니다.
- ▶ 전동공구를 습기 찬 곳에서 사용해야 할 경우에는 누전 차단기를 사용하십시오. 누전 차단기를 사용하면 감전 위험을 줄일 수 있습니다.

사용자 안전

- ▶ 신중하게 작업하십시오. 작업을 할 때 주의를 하며, 전동공구를 사용할 때 경솔하게 행동하지 마십시오. 피로한 상태이거나 약을 복용 및 음주한 후에는 전동공구를 사용하지 마십시오. 전동공구를 사용할 때 잠시라도 주의가 산만해지면 중상을 입을 수 있습니다.
- ▶ 작업자 안전을 위한 장치를 사용하십시오. 항상 보안경을 착용하십시오. 전동공구의 종류와 사용에 따라 먼지 보호 마스크, 미끄러지지 않는 안전한 신발,

안전모 또는 귀마개 등의 안전한 복장을 하면 상해의 위험을 줄일 수 있습니다.

- ▶ **실수로 기기가 작동되지 않도록 주의하십시오.** 전동공구를 전원에 연결하거나 배터리를 끼우기 전에, 혹은 기기를 들거나 운반하기 전에, 전원 스위치가 꺼져 있는지 다시 확인하십시오. 전동공구를 운반할 때 전원 스위치가 손가락을 대거나 전원 스위치가 커진 상태에서 전원을 연결하면 사고 위험이 높습니다.
- ▶ **전동공구를 사용하기 전에 조절하는 툴이나 나사 키 등을 빼 놓으십시오.** 회전하는 부위에 있는 툴이나 나사 키로 인해 상처를 입을 수 있습니다.
- ▶ **자신을 과신하지 마십시오.** 불안정한 자세를 피하고 항상 평형은 이룬 상태로 작업하십시오. 안정된 자세와 평형한 상태로 작업해야만 이의외의 상황에서도 전동공구를 안전하게 사용할 수 있습니다.
- ▶ **알맞은 작업복을 입으십시오.** 헐렁한 복장을 하거나 장신구를 착용하지 마십시오. 머리카락 또는 장갑이 가동하는 기기 부위에 가까이 닿지 않도록 주의하십시오. 헐렁한 복장, 장신구 혹은 긴 머리는 가동 부위에 말려 사고를 초래할 수 있습니다.
- ▶ **본진 추출장치나 수거장치의 조립이 가능한 경우, 이 장치가 연결되어 있는지, 제대로 작동이 되는지 확인하십시오.** 이러한 본진 추출장치를 사용하면 본진으로 인한 사고 위험을 줄일 수 있습니다.

전동공구의 올바른 사용과 취급

- ▶ **기기를 과부하 상태에서 사용하지 마십시오.** 작업할 때 이에 적당한 전동공구를 사용하십시오. 알맞은 전동공구를 사용하면 지정된 성능 한도 내에서 더 효율적으로 안전하게 작업할 수 있습니다.
- ▶ **전원 스위치가 고장 난 전동공구를 사용하지 마십시오.** 전원 스위치가 작동되지 않는 전동공구는 위험하므로, 반드시 수리를 해야 합니다.
- ▶ **기기에 세팅을 하거나 액세서리 부품을 교환하거나 혹은 기기를 보관할 때, 항상 전원 콘센트에서 플러그를 미리 빼어 놓으십시오.** 이러한 조치는 실수로 전동공구가 작동하게 되는 것을 예방합니다.
- ▶ **사용하지 않는 전동공구는 어린이 손이 닿지 않는 곳에 보관하고, 전동공구 사용에 익숙지 않거나 이 사용 설명서를 읽지 않은 사람은 기기를 사용해서는 안 됩니다.** 경험이 없는 사람이 전동공구를 사용하면 위험합니다.
- ▶ **전동공구를 조심스럽게 관리하십시오.** 가동 부위가 하자 없이 정상적인 기능을 하는지, 걸리는 부위가 있는지, 혹은 전동공구의 기능에 중요한 부품이 손상되었는지 확인하십시오. 손상된 기기의 부품은 전동공구를 다시 사용하기 전에 반드시 수리를 맡기십시오. 제대로 관리하지 않은 전동공구의 경우 많은 사고를 유발합니다.
- ▶ **절단 공구를 날카롭고 깨끗하게 관리하십시오.** 날카로운 절단면이 있고 잘 관리된 절단공구는 걸리는 경우가 드물고 조절하기도 쉽습니다.
- ▶ **전동공구, 액세서리, 장착하는 공구 등을 사용할 때, 이 지시 사항과 특별히 기종 별로 나와있는 사용 방**

법을 준수하십시오. 이때 작업 조건과 실시하려는 작업 내용을 고려하십시오. 원래 사용 분야가 아닌 다른 작업에 전동공구를 사용할 경우 위험한 상황을 초래할 수 있습니다.

서비스

- ▶ **전동공구 수리는 반드시 전문 인력에게 맡기고, 수리 정비 시 보쉬 순정 부품을 사용하십시오.** 그렇게 함으로써 기기의 안전성을 오래 유지할 수 있습니다.

해머용 안전 수칙

- ▶ **귀마개를 착용하십시오.** 소음의 영향으로 인해 청각을 상실할 수 있습니다.
- ▶ **보조 손잡이가 전동공구와 함께 공급되는 경우 이를 사용하십시오.** 통제를 잃게되면 상해를 입을 수 있습니다.
- ▶ **작업 시 툴 홀더로 전선이나 기기 자체의 케이블에 접할 수 있는 경우 기기의 절연된 손잡이를 잡으십시오.** 전류가 흐르는 전선에 닿게 되면 기기의 금속 부위에도 전류가 통해 감전될 수 있기 때문입니다.
- ▶ **보이지 않는 배관 설비를 확인하려면 적당한 탐지기를 사용하거나 담당 에너지 공급회사에 문의하십시오.** 전선에 접하게 되면 화재나 전기 충격을 야기할 수 있습니다. 가스관을 손상시키면 폭발 위험이 있습니다. 수도관을 파손하게 되면 재산 피해를 유발하거나 전기 충격을 야기할 수 있습니다.
- ▶ **전동공구를 두 손으로 꼭 잡고 안전한 자세로 작업하십시오.** 전동공구는 두 손으로 사용하면 더 안전합니다.
- ▶ **작업물을 잘 고정하십시오.** 고정장치나 기계 바이스에 끼워서 작업하면 손으로 잡는 것보다 더 안전합니다.
- ▶ **전동공구를 내려놓기 전에 기기가 완전히 멈추었는지를 확인하십시오.** 벨트가 걸려 전동공구에 대한 통제가 어려워질 수 있습니다.

제품 및 성능 소개



모든 안전수칙과 지시 사항을 상세히 읽고 지켜야 합니다. 다음의 안전수칙과 지시 사항을 준수하지 않으면 화재 위험이 있으며 감전 혹은 중상을 입을 수 있습니다.

사용 설명서를 읽는 동안 기기의 그림이 나와 있는 접힌 면을 펴 놓고 참고하십시오.

규정에 따른 사용

본 전동공구는 콘크리트, 벽돌, 석재 등에 해머 드릴 작업을 하거나 간단한 치출작업을 하는데 적합합니다. 또한 목재, 금속, 세라믹 그리고 플라스틱에 충격을 가하지 않는 드릴작업을 하는데도 적합합니다. 전자 제어 장치와 좌우 회전 기능이 있는 전동공구는 또한 스크류 작업을 하는데도 사용이 가능합니다.

제품의 주요 명칭

제품의 주요 명칭에 표기되어 있는 번호는 기기 그림이 나와있는 면을 참고하십시오 .

- 1 순간 교환 키레스 척 (GBH 2- 26 F)
- 2 SDS- plus 키레스 척 (GBH 2- 26 F)
- 3 SDS- plus 톨 홀더
- 4 먼지 막이 캡
- 5 잠금 슬리브
- 6 키레스 척 잠금 링 (GBH 2- 26 F)
- 7 회전방향 선택 스위치
- 8 전원 스위치 잠금 버튼
- 9 전원 스위치
- 10 모드 선택 스위치 해제 버튼
- 11 모드 선택 스위치
- 12 깊이 조절자 조절용 버튼

- 13 깊이 조절자
 - 14 보조 손잡이 (절연된 손잡이 부위)
 - 15 손잡이 (절연된 손잡이 부위)
 - 16 키 타입 척 안전 나사*
 - 17 키 타입 척*
 - 18 드릴 척용 SDS- plus 어댑터 축 *
 - 19 드릴 척 홀더 (GBH 2- 26 F)
 - 20 순간 교환 키레스 척 앞쪽 슬리브 (GBH 2- 26 F)
 - 21 순간 교환 키레스 척 홀딩 링 (GBH 2- 26 F)
 - 22 분진 추출장치* (GDE 16 Plus)
 - 23 분진 집진 캡*
 - 24 SDS-plus 어댑터 축이 있는 유니버설 홀더*
- *도면이나 설명서에 나와있는 액세서리는 표준 공급부품에 속하지 않습니다 . 전체 액세서리는 저희 액세서리 프로그램을 참고하십시오 .

제품 사양

해머 드릴		GBH 2-26	GBH 2-26 F
제품 번호 3 611 ...		BA3 0..	BA4 0..
속도 제어		●	●
회전 정지		●	●
역회전 기능		●	●
키레스 척		-	●
소비 전력	W	830	830
타격률	min ⁻¹	0-4000	0-4000
EPTA-Procedure 05/2009 에 따른 스트로크당 충격 에너지	J	2.7	2.7
속도	rpm	0-1300	0-1300
톨 홀더		SDS- plus	SDS- plus
스핀들 넥 직경	mm	50	50
드릴 직경, 최대 :			
- 콘크리트*	mm	26	26
- 벽돌 (드릴 코아 사용)	mm	68	68
- 철재	mm	13	13
- 목재	mm	30	30
EPTA 공정 01:2014 에 따른 중량	kg	2.7	2.9
안전 등급		□/II	□/II

* 코어 비트 사용에 적당하지 않음

자료는 정격 전압 [U] 230 V 를 기준으로 한 것입니다 . 전압이 낮거나 각국의 특수한 모델에 따라 달라질 수 있습니다 .

소음 / 진동에 관한 정보

해머 드릴		GBH 2-26	GBH 2-26 F
EN 60745- 2- 6 표준에 따라 산출된 소음 배출량 .			
A 로 평가된 전동공구의 평균 소음 레벨			
음압 레벨	dB(A)	91	91
음향 레벨	dB(A)	102	102
오차 K =	dB	3	3

귀마개를 착용하십시오 !

해머 드릴	GBH 2-26	GBH 2-26 F	
충진동값 a_h (3 방향의 벡터합) 과 오차 K 는 유럽 표준 EN 60745- 2- 6 에 따라 산출됩니다 :			
콘크리트 해머 드릴작업 :			
a_h	m/s^2	17,5	16,5
K	m/s^2	1,5	1,5
치출링 :			
a_h	m/s^2	14	14
K	m/s^2	1,5	1,5

지침서에 제시된 진동레벨은 유럽 표준 EN 60745 에 서 지정한 절차에 따라 측정되었으며, 전동공구를 서로 비교할 때 활용할 수 있습니다. 진동하중을 임의로 평가할 때도 사용할 수 있습니다.

제시된 진동레벨은 전동공구의 주된 용도를 나타냅니다. 하지만 전동공구를 여러 액세서리와 함께 또는 차이가 나는 삽입공구와 함께 다른 용도로 사용하는 경우 혹은 충분히 정비하지 않은 채로 사용하는 경우, 진동레벨에 차이가 있을 수 있습니다. 이로 인해 전 작업시간에 걸친 진동하중이 현저히 증가할 수 있습니다. 진동하중을 정확하게 평가하기 위해서는 장치가 꺼져 있거나, 혹은 켜져 있더라도 실제로 작동하지 않은 시간도 고려해야 합니다. 이로 인해 전 작업시간에 걸친 진동하중이 현저히 감소될 수 있습니다.

진동 작용으로부터 작업자를 안전하게 보호하기 위해 추가적으로 다음과 같은 안전 조치가 필요합니다: 전동공구 및 공구 비트 점검, 손의 온도 유지, 작업순서 점검.

조립

▶ 전동공구를 보수 정비하기 전에 반드시 콘센트에서 전원 플러그를 빼십시오.

보조 손잡이

▶ 반드시 보조 손잡이 14 를 장착하여 전동공구를 사용하십시오.

보조 손잡이 조절하기 (그림 A 참조)

보조 손잡이 14 는 안전하고 피로가 적은 자세로 작업할 수 있도록 모든 위치로 움직여 조립할 수 있습니다.

- 보조 손잡이 14 의 아래 쪽을 시계 반대 방향으로 돌리고 보조 손잡이 14 를 원하는 위치로 돌립니다. 그리고 나서 보조 손잡이 14 의 아래 쪽을 시계 방향으로 다시 돌려 조입니다.

이때 보조 손잡이의 고정 밴드가 하우징에 있는 홈에 제대로 끼여 있는지 확인해야 합니다.

천공 깊이 조절하기 (그림 B 참조)

원하는 천공 깊이 X 는 깊이 조절자 13 으로 조절할 수 있습니다.

- 깊이 조절자 조절용 버튼 12 를 누르고 깊이 조절자를 보조 손잡이 14 안으로 밀어 넣습니다. 깊이 조절자 13 의 우물투물한 표면이 아래로 향하도록 해야 합니다.

- SDS- plus 비트를 SDS-plus 톨 홀더 3 의 끝까지 밀어 넣습니다. SDS- plus 비트가 움직이게 되면 천공 깊이를 정확하게 세팅할 수 없게 됩니다.

- 드릴 비트의 끝과 깊이 조절자의 끝 부위의 간격이 원하는 천공 깊이 X 가 될 때까지 깊이 조절자를 잡아 당깁니다.

드릴 척과 비트 선택하기

해머 드릴작업이나 치출작업을 하려면 기기의 SDS- plus 드릴 척에 삽입되는 SDS- plus 비트를 사용해야 합니다.

목재, 금속, 세라믹 그리고 플라스틱에 타격없이 드릴작업을 하거나 스크류작업을 하려면 SDS- plus 가 아닌 비트를 사용해야 합니다 (예를 들면 실린더 축이 있는 드릴 비트). 이러한 비트를 사용할 경우 순간 교환 키레스 척이나 키 타입 척이 필요합니다.

키 타입 척 교환하기 (GBH 2- 26)

SDS- plus 가 아닌 비트 (예를 들면 실린더 샤프트가 있는 드릴 비트) 로 작업하려면, 적당한 드릴 척을 조립해서 사용해야 합니다 (키 타입 척이나 순간 교환 키레스 척, 별대 액세서리).

키 타입 척 조립하기 (그림 C 참조)

- SDS- plus 어댑터 축 18 을 키 타입 척 17 안으로 돌려 끼웁니다. 키 타입 척 17 에 안전 나사 16 을 끼워 안전하게 합니다. 이때 안전 나사가 원나사라는 것에 주의하십시오.

키 타입 척 장착하기 (그림 C 참조)

- 어댑터 축의 끼워지는 부분을 깨끗이 닦고 약간 그리스를 바릅니다.
- 어댑터 축이 있는 키 타입 척이 자동으로 잠길 때까지 톨 홀더 안으로 돌리면서 끼웁니다.
- 키 타입 척을 당겨보아 제대로 잠겼는지 확인해 보십시오.

키 타입 척 탈착하기

- 잠금 슬리브 5 를 뒤로 당긴 상태에서 키 타입 척 17 을 뽑니다.

키레스 척 탈착하기 / 장착하기 (GBH 2- 26 F)

GBH 2- 26 F: SDS- plus 키레스 척 2 는 함께 공급되는 순간 교환 키레스 척 1 로 쉽게 교환할 수 있습니다.

키레스 척 탈착하기 (그림 D 참조)

- 키레스 척 잠금 링 6을 뒤로 당기고, 이 위치를 유지한 상태에서 SDS-plus 키레스 척 2나 순간 교환 키레스 척 1을 앞으로 잡아 뺍니다.
- 키레스 척을 탈착한 후 더러워지지 않도록 하십시오.

키레스 척 장착하기 (그림 E 참조)

- 키레스 척을 끼우기 전에 깨끗이 닦고 끼워지는 부분이 약간 그리스를 바릅니다.
- SDS-plus 키레스 척 2나 순간 교환 키레스 척 1을 손 전체로 잡고, 키레스 척을 확실하게 잡기는 소리가 날 때까지 드릴 척 홀더 19에 돌리면서 밀어 끼웁니다.
- 키레스 척은 자동으로 잠깁니다. 키레스 척을 당겨보아 제대로 잠겼는지 확인해 보십시오.

액세서리의 교환

먼지 막이 캡 4는 드릴작업 시 발생하는 먼지가 스며드는 것을 거의 방지합니다. 비트를 끼울 때 먼지 막이 캡 4가 손상되지 않도록 주의하십시오.

▶ **손상된 먼지 막이 캡은 즉시 교환해야 합니다. 서비스 센터에 의뢰하여 교환하도록 하는 것이 좋습니다.**

SDS-plus 삽입 비트 장착하기 (그림 F 참조)

- SDS-plus 드릴 척을 사용하면 별도의 공구를 사용하지 않고도 간단하고 쉽게 비트를 교환할 수 있습니다.
- GBH 2-26 F: SDS-plus 키레스 척 2를 끼웁니다.
- 끼우려는 비트의 끝 부분을 깨끗이 닦고 그리스를 바릅니다.
- 비트가 저절로 잠길 때까지 톨 홀더에 돌리면서 끼웁니다.
- 비트를 잡아당겨 보아 제대로 끼워졌는지 확인해 보십시오.

SDS-plus 비트는 시스템상 충분히 움직이게 되어 있습니다. 그래서 공전 상태에서 편심 현상이 생기지만 드릴작업 시에는 다시 저절로 중심을 잡습니다. 이는 작업의 정확성에 어떠한 영향도 미치지 않습니다.

SDS-plus 삽입 비트 탈착하기 (그림 G 참조)

- 잠금 슬리브 5를 뒤로 당긴 상태에서 비트를 뺍니다.

SDS-plus 가 아닌 삽입 비트 장착하기 (GBH 2-26)

- 참고:** 해머 드릴작업이나 치출작업을 할 때 SDS-plus 가 아닌 비트를 사용하지 마십시오!
SDS-plus 가 아닌 비트와 그 드릴 척이 해머 드릴작업과 치출작업으로 인해 손상됩니다.
- 키 타입 척 17을 끼웁니다 ("키 타입 척 교환하기" 참조, 196 쪽).
 - 키 타입 척 17을 비트가 끼워질 수 있을 정도 까지 돌려 열어 준 다음에 비트를 끼웁니다.
 - 드릴 척 키를 키 타입 척 17의 각 구멍에 끼우고 비트를 고루 조입니다.
 - 모드 선택 스위치 11을 "드릴작업" 위치로 돌립니다.

SDS-plus 가 아닌 삽입 비트 탈착하기 (GBH 2-26)

- 드릴 척 키를 사용하여 키 타입 척 17의 슬리브를 비트가 빠질 때까지 시계 반대 방향으로 돌립니다.

SDS-plus 가 아닌 삽입 비트 장착하기 (GBH 2-26 F) (그림 H 참조)

- 참고:** 해머 드릴작업이나 치출작업을 할 때 SDS-plus 가 아닌 비트를 사용하지 마십시오!
SDS-plus 가 아닌 비트와 그 드릴 척이 해머 드릴작업과 치출작업으로 인해 손상됩니다.
- 순간 교환 키레스 척 1을 끼웁니다.
 - 순간 교환 키레스 척의 홀딩 링 21을 꼭 잡습니다. 앞쪽 슬리브 20을 돌려 비트가 끼워질 정도까지 톨 홀더를 엽니다. 홀딩 링 21을 꼭 잡은 상태로, 앞쪽 앞쪽 슬리브 20을 잘라내고 걸리는 소리가 날 때까지 화살표 방향으로 돌립니다.
 - 비트를 당겨보아 제대로 끼워졌는지 확인해 보십시오.

참고: 톨 홀더를 끝까지 열었다가 다시 잠글 경우, 기능상 걸리는 소리가 나지만 톨 홀더가 제대로 잠기지 않을 수 있습니다.

이러한 경우 앞쪽 슬리브 20을 화살표 반대 방향으로 한번 돌렸다가 다시 잠그면 톨 홀더가 잠길 것입니다.

- 모드 선택 스위치 11을 "드릴작업" 위치로 돌립니다.

SDS-plus 가 아닌 삽입 비트 탈착하기 (GBH 2-26 F) (그림 I 참조)

- 순간 교환 키레스 척의 홀딩 링 21을 꼭 잡습니다. 앞쪽 슬리브 20을 비트가 빠질 때까지 화살표 방향으로 돌립니다.

분진 추출장치 (별매 액세서리)

▶ 납 성분을 포함한 페인트나 몇몇 나무 종류, 또는 광물 성분 그리고 철과 같은 재료의 분진은 건강을 해칠 수 있습니다. 이 분진을 만지거나 호흡할 경우, 사용자나 주변 사람들은 알레르기 반응이나 호흡기 장애를 일으킬 수 있습니다.

떡갈나무나 너도밤나무와 같은 특정한 분진은 암을 유발시키며, 특히 목재 처리용으로 사용되는 부가 원료 (크로마트, 목재 보호제)와 혼합되면 암을 유발 시키게 됩니다. 석면 성분을 포함한 재료는 오직 전문가가 작업을 해야 합니다.

- 가능한하면 작업을 소재에 적당한 분진 추출장치를 사용하십시오.
- 작업장의 통풍이 잘 되도록 하십시오.
- 필터등급 P2가 장착된 호흡 마스크를 사용하십시오.

작업용 재료에 관해 국가가 지정한 규정을 고려하십시오.

▶ **작업장에 분진이 쌓이지 않도록 하십시오.** 분진이 쉽게 발화할 수 있습니다.

분진 추출을 위해 GDE 16 Plus (별매 액세서리)가 필요합니다. (그림 J 참조)

진공 청소기는 작업하는 소재에 적당한 것이어야 합니다.

특히 건강에 유해한 발암성 혹은 건조한 분진을 처리해야 할 경우에는 특수한 청소기를 사용해야 합니다.

분진 집진 캡 (별매 액세서리)

흡입 없이 간편하게 분진을 수거하기 위해서는 분진 집진 캡이 필요합니다. (그림 K 참조)

작동

기계 시동

▶ **공공 배전 전압에 주의!** 공급되는 전원의 전압은 전동공구의 명판에 표기된 전압과 동일해야 합니다.

작동 모드 설정하기

모드 선택 스위치 11로 전동공구의 작동 모드를 선택할 수 있습니다.

- 작동 모드를 변경하려면 해제 버튼 10을 누른 상태에서 모드 선택 스위치 11을 원하는 위치로 분명히 걸리는 소리가 날 때까지 돌립니다.

참고: 전동공구 스위치가 꺼진 상태에서만 작동 모드를 변경하십시오! 그렇지 않으면 전동공구가 손상될 수 있습니다.



콘크리트나 석재에 **해머 드릴작업**을 할 때 위치

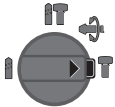


목재, 금속, 세라믹 그리고 플라스틱에 **드릴작업**을 하거나 스크류작업을 할 때 위치



치출 위치를 변경하기 위한 **Vario-Lock** 위치

이 위치에서는 모드 선택 스위치 11이 걸리지 않음.



치출작업을 할 때 위치

회전방향 설정하기

회전방향 선택 스위치 7로 기기의 회전 방향을 선택할 수 있습니다. 그러나 전원 스위치 9가 눌러진 상태에서는 작동이 불가능합니다.

☞ **우회전:** 회전방향 선택 스위치 7의 양쪽이 ← 위치가 되도록 끝까지 밀니다.

☞ **좌회전:** 회전방향 선택 스위치 7의 양쪽이 → 위치가 되도록 끝까지 밀니다.

- 해머 드릴작업, 드릴작업 혹은 치출작업을 하려면 회전방향이 반드시 우회전에 있어야 합니다.

전원 스위치 작동

- 전동공구의 **스위치를 꺼려면** 전원 스위치 9를 누릅니다.
- 전원 스위치를 **잠금 상태로 유지하려면** 이를 누른 상태에서 잠금 버튼 8을 누릅니다.
- 전동공구의 **스위치를 끄려면** 전원 스위치 9를 놓으십시오. 고정된 전원 스위치 9의 경우 먼저 눌렀다가 다시 놓습니다.

에너지를 절약하기 위해 전동공구를 사용할 경우에만 스위치를 켜십시오.

속도 / 타격률 조절하기

전원 스위치 9에 가하는 힘의 강약에 따라 작동 중에도 전동공구의 속도 / 타격률을 무단으로 조절할 수 있습니다.

전원 스위치 9를 살짝 누르면 낮은 속도 / 타격률로 작동합니다. 좀 더 세게 누르면 속도 / 타격률이 증가합니다.

과부하 클러치

▶ **드릴 비트가 끼였거나 박힌 경우** 드릴 스피들의 작동이 중단됩니다. 이때 생기는 충격에 대비해서 전동공구를 두 손으로 꼭 잡고 안전한 자세로 작업해야 합니다.

▶ 전동공구의 작동이 중단되면 스위치를 끄고 드릴 비트를 풀니다. 드릴 비트가 꽂힌 상태에서 스위치를 켜면 강한 반동력이 생길 수 있습니다.

사용방법

▶ 전동공구를 보수 정비하기 전에 반드시 콘센트에서 전원 플러그를 빼십시오.

치출 위치 바꾸기 (Vario-Lock)

치출을 36 가지의 다양한 위치로 고정할 수 있어 작업 시 적당한 위치를 선택할 수 있습니다.

- 치출을 툴 홀더에 끼웁니다.
- 모드 선택 스위치 11을 "Vario-Lock" 위치로 돌립니다 ("작동 모드 설정하기" 참조, 198 페이지).
- 원하는 치출 위치로 삽입 비트를 돌려십시오.
- 모드 선택 스위치 11을 "치출작업" 위치로 돌립니다. 툴 홀더는 이와 함께 잠기게 됩니다.
- 치출작업을 하려면 회전방향을 오른쪽으로 맞추십시오.

스크류 드라이버 비트 장착하기 (그림 L 참조)

▶ 전동공구의 스위치가 꺼진 상태에서만 **나사못에 대십시오**. 회전하는 드릴 비트가 미끄러질 수 있습니다.

스크류 드라이버 비트를 사용하려면 SDS-plus 어댑터 축이 있는 유니버설 홀더 24 (별매 액세서리)가 필요합니다.

- 어댑터 축의 끼워지는 부분을 깨끗이 닦고 약간 그리스를 바릅니다.
- 유니버설 홀더가 저절로 잠길 때까지 툴 홀더 안으로 돌리면서 끼웁니다.

- 유니버설 홀더를 당겨보아 제대로 잠겼는지 확인하십시오.
- 스크류 드라이버 비트 한 개를 유니버설 홀더에 끼웁니다. 스크류 헤드에 맞는 스크류 드라이버 비트만을 사용하십시오.
- 유니버설 홀더를 빼려면 잠금 슬리브 5를 뒤로 당긴 상태에서 유니버설 홀더 24를 톨 홀더에서 빼면 됩니다.

보수 정비 및 서비스

보수 정비 및 유지

- ▶ 전동공구를 보수 정비하기 전에 반드시 콘센트에서 전원 플러그를 빼십시오.
 - ▶ 안전하고 올바른 작동을 위하여 전동공구와 전동공구의 통풍구를 항상 깨끗이 하십시오.
 - ▶ 손상된 먼지 막이 캡은 즉시 교환해야 합니다. 서비스 센터에 의뢰하여 교환하도록 하는 것이 좋습니다.
 - 톨 홀더 3을 사용한 후 매번 깨끗이 닦으십시오.
- 연결 코드를 교환해야 할 경우 안전을 기하기 위해 보쉬사나 보쉬 지정 전동공구 서비스 센터에 맡겨야 합니다.

보쉬 AS 및 고객 상담

보쉬는 귀하의 제품 및 수리에 관한 문의를 받고 있습니다.

AS 센터 정보 및 제품에 대한 고객 상담은 하기 고객 콜센터 및 이메일 상담을 이용해주시기 바랍니다.

고객 콜센터 : 080-955-0909

이메일 상담 :

Bosch-pt.hotline@kr.bosch.com

문의나 대체 부품 주문 시에는 반드시 제품 네임 플레이트에 있는 10 자리의 부품번호를 알려 주십시오.

Bosch Korea, RBKR

Mechanics and Electronics Ltd.

PT/SAX-ASA

298 Bojeong-dong Giheung-gu

Yongin-si, Gyeonggi-do, 446-913

Republic of Korea

080-955-0909

처리

기기와 액세서리 및 포장 등은 친환경적인 방법으로 재활용할 수 있도록 분류하십시오.

전동공구를 가정용 쓰레기로 처리하지 마십시오!

EU 국가만 해당 :



전동 및 전자 폐품에 관한 유럽 지침 2012/19/EU와 국가별 법규에 따라, 사용 불가능한 전동공구는 별도로 수거하여 환경 친화적인 방법으로 재활용하도록 처리해야 합니다.

위 사항은 사전 예고 없이 변경될 수도 있습니다.

ساعدكم بخصوص الأسئلة عن منتجاتنا وتوابعها.
قم الصنف ذو الخانات العشر وفقا للوحة صنع
إرسال أية استفسارات أو طلبيات قطع غيار.
به إلى التاجر المختص بما يتعلّق بأموال الضمان
تأمين قطع الغيار.

الملازم محمد محروض
20300 - المغرب
+ 212 (0) 522 400 409 / + 212 (0) 522 400 6
service@outipro.ma: تروني:

صناعية احداتن
0- الجزائر
+ 213 (0) 982 400 99
+ 213 (0) 3420156
sav@siestal-dz.com: تروني:

جمع سان كوبان رقم 25 - 99
بين رياض تونس
+ 216 71 428 7
+ 216 71 354 17
sotel2@planet.tn: تروني:

كز الخدمات
ل - القاهرة الجديدة - مصر
+ 2 02 224 76091 - 95 / + 2 02 224 78072 -
+ 2 022 247807
boschegypt@unimaregypt.com: تروني:

من العدة الكهربائية

ص من العدد الكهربائية والتوابع والغلاف
صفة للبيئة عن طريق النفايات القابلة لإعادة

د الكهربائية في النفايات المنزلية!

عاد الأوروبي فقط:

فماسب التوجيه الأوروبي EU/2012/19 بصدد
الأجهزة الكهربائية والالكترونية القديمة
وتطبيقه ضمن القانون المحلي، ينبغي جمع
وفصل العدد الكهربائية التي لم تعد صالحة
للاستعمال والتخلص منها لمركز يقوم
بإعادة استعمالها بطريقة منصفة بالبيئة.

إدخال التعديلات.

ملاحظات شغل

◀ اسحب القابس من مقبس الشبكة الكهربائي
إجراء أي عمل على العدة الكهربائية.

تغيير وضع الإزميل (تغيير/إقفال)

يمكنك تثبيت الإزميل في 36 وضع. ويمكنك بذلك
وضعية الشغل الأنسب في كل حالة.

- ركب الإزميل في حاضن العدة.
- دور مفتاح إيقاف الطرق/الدوران 11 إلى اليمين
إقفال (راجع "ضبط نوع التشغيل"، الصفحة 11)
- افتل عدة الشغل إلى وضع الإزميل المرغوب.
- دور مفتاح إيقاف الطرق/الدوران 11 إلى اليمين
يتم إقفال حاضن العدة بذلك.
- اضبط اتجاه الدوران من أجل النحت على الدوار
اليميني.

تركيب لقم ربط اللوالب (تراجع الصورة L)

◀ ركز العدة الكهربائية على اللولب/الصامولة
عندما تكون مطفاة. إن عدد الشغل الدوار
تنزلق.

لكي تستخدم لقم ربط اللوالب، فإنك ستحتاج إلى
العام 24 بساق حضن SDS-plus (من التوابع).

- نظف نهاية غرز ساق الحضن وشحمها قليلاً.
- اغرز الحامل العام في حاضن العدة أثناء فتله
إقفاله من تلقاء نفسه.
- تفحص إحكام الثبات من خلال سحب الحامل إلى
اليمين.
- ركب لقم ربط لوالب في الحامل العام. استخد
لقم ربط اللوالب التي تلائم رأس اللولب.
- لنزع الحامل العام تدفع لبيسة الإقفال 5 إلى
ويبرز الحامل العام 24 عن حاضن العدة.

الصيانة والخدمة

الصيانة والتنظيف

◀ اسحب القابس من مقبس الشبكة الكهربائي
إجراء أي عمل على العدة الكهربائية.

◀ حافظ دائماً على نظافة العدة الكهربائية و
التهوية للعمل بشكل جيد وآمن.

◀ ينبغي استبدال غطاء الوقاية من الغبار التال
وينصح أن يتم ذلك من قبل مركز خدمة الزبائ
نظف حاضن العدة 3 بعد كل استعمال.

إن تطلب الأمر استبدال خط الامداد، فينبغي أن
من قبل شركة بوش أو من قبل مركز خدمة الزبائ
بوش للعدد الكهربائية، لتجنب التعرض للمخاطر.

خدمة الزبائن ومشورة الاستخدام

يجيب مركز خدمة الزبائن على أسئلتكم بصدق تصا
المنتج وأيضا بما يخص قطع الغيار. يعثر على الرسا
الممددة وعلى المعلومات عن قطع الغيار بموق

وضع الثقب دون طرق في الخشب
والمعادن والخزف واللداين وأيضاً
لربط اللوالب

وضع إقفال-تغيير لتغيير وضع الإزميل
لا يتعاشق مفتاح إيقاف الطرق/
الدوران 11 في هذا الوضع.

وضع النحت

الدوران

سطة مفتاح تمويل اتجاه الدوران 7 أن تقوم
دوران العدة الكهربائية. ولكن لا يمكن تنفيذ
العمل يكون مفتاح التشغيل والإطفاء 9 قيد التشغيل.

ن يميني: دور مفتاح تغيير اتجاه الدوران 7 على
اليمين إلى الوضع ← حتى التصادم.

ن يساري: دور مفتاح تغيير اتجاه الدوران 7 على
اليمين إلى الوضع → حتى التصادم.

اتجاه الدوران دائماً على الدوران اليميني من أجل
المرفق بالطرق والتثقيب والنحت.

والإطفاء

تشغيل العدة الكهربائية يضغط على مفتاح
والإطفاء 9.

تثبيت مفتاح التشغيل والإطفاء، يحافظ على
مضغوطاً ويضغط إضافة إلى ذلك على زر التثبيت

إطفاء العدة الكهربائية يطلق مفتاح التشغيل
9. إن كان مفتاح التشغيل والإطفاء 9 مثبتاً،
ولاً ثم يطلق بعد ذلك.

ة الكهربائية فقط عندما تستخدمها، من أجل
السلامة.

الدوران/عدد الطرق

تضبط عدد دوران/طرق العدة الكهربائية
بواسطة دواسة تدرج، حسب مدى الضغط على مفتاح
الإطفاء 9.

خط الخفيف على مفتاح التشغيل والإطفاء 9 إلى
اليمين/عدد طرق منخفض. ويرتفع عدد الدوران/
اليمين زيادة الضغط.

ط التحميل

قوة الدفع عن محور دوران المثقاب عندما
أو تتكلم عدة الشغل. اقبض على العدة
تيئة دائماً بكلتا اليدين بإحكام وقف بثبات
لقوى الناتجة عن ذلك.

(تراجع الصورة أ)

- امسك بحلقة قبض 21 ظرف المثقاب البديل الشد بإحكام. افتح حاضن العدة من خلال فتل الأمامية 20 باتجاه السهم، إلى الحد الذي يسم العدة.

شفط الغبار (التوابع)

◀ إن أغبرة بعض المواد كالطلاء الذي يحتوي على الرصاص، وبعض أنواع الخشب والفلزات والمركبات تكون مضرّة بالصحة. إن ملامسة أو استنشاق قد يؤدي إلى ردود فعل زائدة الحساسية و/أو أمراض المجاري التنفسية لدى المستخدم أو الأشخاص المتواجدين على مقربة من المكان. تعتبر بعض الأغبرة المعينة، كأغبرة البلوط والزرنيخ، مسببة للسرطان، ولا سيما بالاتصال مع المواد لمعالجة الخشب (ملع حامض الكروميك، المواد الخشبية). يجوز أن يتم معالجة المواد التي تحتوى الأسبستوس من قبل العمال المتخصصين فقط غيرهم.

- استخدم شافطة غبار ملائمة للمادة قدر الإمكان.
- حافظ على تهوية مكان الشغل بشكل جيد.
- ينصح بارتداء قناع وقاية للتنفس بفئة المرشحات تراعى الأحكام السارية في بلدكم بالنسبة للمواد المرغوب معالجتها.

◀ **تجنب تراكم الغبار بمكان العمل.** يجوز أن تتراكم الأغبرة بسهولة.

يتطلب شفط الأتربة استخدام الجهاز GDE 16 Plus (تراجع الصورة ل)

يجب أن تصلح شافطة الغبار الخوائية للاستعمال الشغل المرغوب معالجتها.

استخدم شافطة غبار خوائية خاصة عند شفط الأتربة المضرّة بالصحة أو المسببة للسرطان أو الشديدة.

غطاء تجميع الغبار (التوابع)

يلزم وجود وعاء تجميع الغبار لجمع الغبار ببساطة شفىط. (تراجع الصورة K)

التشغيل

بدء التشغيل

◀ **انتبه إلى جهد الشبكة الكهربائية! يجب أن يتطابق جهد منبع التيار مع المعلومات المذكورة على طراز الجهاز. يمكن أن يتم تشغيل العدد المحددة بـ 230 فولط بـ 220 فولط أيضاً.**

ضبط نوع التشغيل

يتم اختيار نوع تشغيل العدة الكهربائية بواسطة إيقاف الطرق/الدوران 11.

- اكبس زر فك الإقفال 10 من أجل تغيير نوع التشغيل واقتل مفتاح إيقاف الطرق/الدوران 11 إلى الموضع المرغوب، إلى أن يتعاشق بصوت مسموع.

ملاحظة: غير نوع التشغيل فقط عندما تكون العدة الكهربائية مطفاة! وإلا فقد يتم إتلاف العدة الكهربائية.

سطة ظرف المثقاب SDS-plus أن تستبدل عدد هولة ودون الحاجة إلى استخدام عدد إضافية. GB: ركب ظرف المثقاب البديل SDS-plus 2. ظرف التلقيم بعدة الشغل وشحمه قليلاً. دة الشغل إلى داخل حاضن العدة أثناء فتلها إلى شق من تلقاء نفسها.

ثبات الإقفال من خلال سحب العدة.

ب عدد شغل SDS-plus بحيث تكون طليقة الحركة. إلى انحراف دوراني عند الدوران اللاحملي. لا على دقة الثقب لأن لقم التنقيب تتمركز من تلقاء التنقيب.

لشغل SDS-plus (تراجع الصورة G)

يسة الإقفال 5 إلى الخلف وانزع عدة الشغل.

د الشغل دون SDS-plus (GBH 2-26)

تستخدم العدد دون SDS-plus للتنقيب المرفق للنحت! تلف العدد دون SDS-plus وظرف مخصص لها عند التنقيب المرفق بالطرق وعند

ف المثقاب المسنن الطوق 17 (راجع "استبدال مثقاب المسنن الطوق"، الصفحة 202).

ف المثقاب المسنن الطوق 17 من خلال فتله تتمكن من تلقيم العدة. ركب العدة.

تأخ ظرف المثقاب في التجاويف الملائمة بظرف المسنن الطوق 17 وأحكم شدّ العدة بتساوي.

تفتح إيقاف الطرق/الدوران II إلى المركز ثقب. ع إيقاف الطرق/الدوران 11 إلى المركز "ثقب".

لشغل دون SDS-plus (GBH 2-26)

يسة ظرف المثقاب المسنن الطوق 17 بالاستعانة بظرف المثقاب بعكس اتجاه حركة عقارب الساعة، د الذي يسمح بنزع عدة الشغل.

د الشغل دون SDS-plus (GBH 2-26 F)

صورة H)

تستخدم العدد دون SDS-plus للتنقيب المرفق للنحت! تلف العدد دون SDS-plus وظرف مخصص لها عند التنقيب المرفق بالطرق وعند

ف المثقاب البديل السريع الشد 1.

حلقة قبض 21 ظرف المثقاب البديل السريع بإحكام. افتح حاضن العدة من خلال فتل الليبسة 20 إلى الحد الذي يسمح بتركيب العدة. امسك قبض 21 بإحكام واقتل الليبسة الأمامية 20 باتجاه السهم، إلى أن تسمع صوت الكلاب بوضوح. بإحكام الثبات من خلال سحب العدة.

ن تم فتح حاضن العدة إلى حد التصادم، فقد ت الكلاب أثناء فتل حاضن العدة لإغلاقه ولكن دة لا يغلغ.

سة الأمامية 20 في هذه الحالة مرة واحدة. ه السهم. يمكن إغلاق حاضن العدة بعد ذلك.

تفتح إيقاف الطرق/الدوران 11 إلى المركز

(GBH 2-26)

لكي تتمكن من العمل بواسطة العدد دون SDS-plus لقم المثقب بساق اسطوانية) يجب أن يتم تركيب المثقاب المناسب (ظرف المثقاب المسنن الطوق السريع الشد، من التوابع).

تركيب ظرف المثقاب المسنن الطوق (تراجع ال

- ابرم ساق حوض SDS-plus 18 إلى داخل ظرف المسنن الطوق 17. أمن ظرف المثقاب المسنن 17 بواسطة لولب التأمين 16. انتبه إلى أن أس التأمين يسارية الاتجاه.

تليم ظرف المثقاب المسنن الطوق (تراجع ال

- نظف نهاية غرز ساق الحوض وشحمها قليلاً.
- لقم ظرف المثقاب المسنن الطوق مع ساق حاضن العدة مع فتله إلى أن يتم إقفاله من الت
- تفحص ثبات الإقفال من خلال سحب ظرف المسنن الطوق.

نزع ظرف المثقاب المسنن الطوق

- ادفع لبيسة الإقفال 5 إلى الخلف وانزع ظرف المسنن الطوق 17.

نزع/تليم ظرف المثقاب البديل

(GBH 2-26 F)

GBH 2-26 F: يمكن استبدال ظرف المثقاب البديل 2 بسهولة بظرف المثقاب المسنن الطوق 1 المر

نزع ظرف المثقاب البديل (تراجع الصورة D)

اسحب حلقة إقفال ظرف المثقاب البديل 6 إلى وامسك بها في هذا الوضع وانزع ظرف المثقاب SDS-plus 2 أو ظرف المثقاب البديل السريع الشد إلى الأمام.

- تراعى حماية ظرف المثقاب البديل من الاتساع نزع.

تليم ظرف المثقاب البديل (تراجع الصورة E)

- نظف ظرف المثقاب البديل قبل تليمه وشحم الغرز قليلاً.
- اقبض على ظرف المثقاب البديل SDS-plus 2 أو ظرف المثقاب البديل السريع الشد 1 بتطويقه البديل. ادفع ظرف المثقاب البديل على حاضن المثقاب 19 أثناء فتله، إلى أن تسمع صوت الت بوضوح.
- يقفل ظرف المثقاب البديل من تلقاء نفسه. ت ثبات الإقفال من خلال سحب ظرف المثقاب ال

استبدال العدد

يمنع غطاء الوقاية من الغبار 4 بشكل واسع النظم غبار التثقيب إلى حاضن العدة أثناء التشغيل. انتبه تركيب العدة ألا يتم إتلاف غطاء الوقاية من الغبار

◀ ينبغي استبدال غطاء الوقاية من الغبار التا وينصح أن يتم ذلك من قبل مركز خدمة الز

أسلوب قياس معيار ضمن EN 60745 ويمكن لمقارنة العدد الكهربائية ببعضها البعض. كما تقدير التعرض للاهتزازات بشكل مبدئي. وى الاهتزازات المذكور الاستخدامات الأساسية كهربائية. بينما إن تم استعمال العدة الكهربائية ت أخرى بملحقات متعددة أو بعدد شغل مخالفة غير كافية، فقد يختلف مستوى الاهتزازات. وقد التعرض للاهتزازات طوال فترة الشغل بشكل

من أجل تقدير التعرض للاهتزازات بشكل دقيق، فاعة الأوقات التي يطفأ خلالها الجهاز أو التي ولكن دون تشغيله بحمل فعلا. وقد يخفف ذلك اهتزازات بشكل واضح عبر كامل مدة العمل. ت أمان إضافية لوقاية المستخدم من تأثير . مثلا: صيانة العدة الكهربائية وعدد الشغل، ين وتنظيم مجريات العمل.

القابس من مقبس الشبكة الكهربائية قبل

عمل على العدة الكهربائية.

الإضافي

عدتك الكهربائية فقط مع المقبض الإضافي

مقبض اليدوي الإضافي (تراجع الصورة A)

تقوم بأرجحة المقبض الإضافي 14 حسب رغبتك إلى موقف عمل آمن وقليل الإجهاد.

طعة المقبض السفلية بالمقبض الإضافي 14

اتجاه حركة عقارب الساعة ودور المقبض

14 إلى المركز المرغوب. ثم أعد تدوير قطعة

السفلية بالمقبض الإضافي 14 باتجاه حركة

الساعة بإحكام.

تثبيت سير شد المقبض الإضافي في الحز

س له بالهيكل.

التثقيب (تراجع الصورة B)

سطحة محدد عمق التثقيب 13 أن تحدد عمق المرغوب.

على زر ضبط محدد العمق 12 وركب محدد العمق قبض الإضافي 14.

تدل المزود بمحدد العمق 13 نحو الأسفل.

مدة الشغل SDS-plus إلى داخل حاضن العدة SDS-

تتى التصادم. وإلا فإن حركة عدد SDS-plus قد

على ضبط عمق ثقب خاطئ.

محدد العمق إلى الخارج إلى أن تتوافق مسافة

بين رأس لقمة التثقيب ورأس محدد العمق مع

تثقيب X المرغوب.

ظرف المثقاب والعدد

إلى عدد SDS-plus من أجل الثقب المرفق

لنحت، ويتم تركيبها في ظرف المثقاب SDS-plus.

ثقب دون دق في الخشب والمعادن والخزف

وأيضاً لربط اللوالب تستخدم العدد دون SDS-plus

تثقيب بساق اسطوانية). إنك بحاجة إلى ظرف

تثقيب الشد أو لظرف المثقاب المسنن الطوق

GBH 2-26		ثقيب
BA30..		...3 611 ف
●		عدد الدوران
●		دوران
●		يني/يساري
-		يقاب البديل
830	واط	اسمية المقنية
4000-0	دقيقة ¹	ق
2,7	جول	قفة المفردة حسب EPTA-Procedure 05/2009
1300-0	دقيقة ¹	ران
SDS-plus		ددة
50	مم	محور الدوران
26	مم	ب الأقصى:
68	مم	نة *
13	مم	ن (بلقمة تثقيب قلبية)
30	مم	
2,7	كغ	ب EPTA-Procedure 01:2014
□/II		ية

مع لقمة التثقيب القلبية
المفعول لجهد اسمي [U] بمقدار 230 فولط. قد تتفاوت هذه القيم عندما يختلف الجهد عن ذلك أو بطرازات خاصة بـ

ت عن الضجيج والاهتزازات

GBH 2-26		ثقيب
		ث الضوضاء محتسبة تبعا للمعيار EN 60745-2-6
91	ديسيل (A)	ي ضجيج (نوع A) العدة الكهربائية عادة
102	ديسيل (A)	بسط الصوت
3	ديسيل	درة الصوت
		ة سمع!
EN 60745-2-6 حسب K حُسبت حسب		ث الاهتزازات a _h (مجموع المتجهات بثلاثة اتجاهات) والتفاوت K حُسبت حسب
		رفق بالطرق في الخرسانة:
17,5	م ² /ثا	
1,5	م ² /ثا	
14	م ² /ثا	
1,5	م ² /ثا	

العدة الكهربائية مخصصة للثقب المرفق بالطرق
الخرسانة والطوب والحجر وأيضاً لأعمال النحت
كما أنها صالحة للثقب دون طرق في الخشب وال
والخزف واللدائن. وتصلح العدة الكهربائية المزو
بالتحكم الإلكتروني والدوران اليميني/اليساري ل
أيضاً.

الأجزاء المصورة

يستند ترقيم الأجزاء المصورة إلى رسوم العدة ال
الموجودة في صفحة الرسوم التخطيطية.

- 1 ظرف المثقاب البديل السريع الشد (BH 2-26 F)
 - 2 ظرف المثقاب البديل SDS-plus (GBH 2-26 F)
 - 3 حاضن العدة SDS-plus
 - 4 غطاء الوقاية من الغبار
 - 5 لبيسة إقفال
 - 6 حلقة إقفال ظرف المثقاب البديل (BH 2-26 F)
 - 7 مفتاح تحويل اتجاه الدوران
 - 8 زر تثبيت مفتاح التشغيل والإطفاء
 - 9 مفتاح التشغيل والإطفاء
 - 10 ضبط عدد الدوران/الطرق
 - 11 مفتاح إيقاف الطرق/الدوران
 - 12 زر ضبط محدد العمق
 - 13 محدد العمق
 - 14 مقبض إضافي (سطح القبض معزول)
 - 15 مقبض يدوي (سطح القبض معزول)
 - 16 لولب تأمين ظرف المثقاب المسنن الطوق *
 - 17 ظرف المثقاب المسنن الطوق *
 - 18 ساق حضن SDS-plus لظرف المثقاب *
 - 19 حاضن ظرف المثقاب (GBH 2-26 F)
 - 20 اللبيسة الأمامية بظرف المثقاب البديل السريع
(GBH 2-26 F)
 - 21 حلقة قبض بظرف المثقاب البديل السريع
(GBH 2-26 F)
 - 22 شاقط الغبار* (GDE 16 Plus)
 - 23 غطاء تجميع الغبار *
 - 24 حامل عام بساق حضن SDS-plus *
- * لا يتضمن إطار التوريد الاعتيادي التوابع المصورة أو
الموصوفة. يعثر على التوابع الكاملة في برنامجنا للتو

دات حواف القطع الحادة التي تم صيانتها بعناية
شكل أقل ويمكن توجيهها بشكل أسير.

م العدد الكهربائية والتوابع وعدد الشغل
سبب هذه التعليمات. تراعى أثناء ذلك شروط
والعمل المراد تنفيذه. استخدام العدة
ية لغير الأشغال المخصصة لأجلها قد يؤدي إلى
المالات الخطيرة.

تصليح عدتك الكهربائية فقط من قبل العمال
صين فقط باستعمال قطع الغيار الأصلية.
لك المحافظة على أمان الجهاز.

الأمان للمطابق

قبة سمع. قد يؤدي تأثير الضجيج إلى فقدان
سمع.

م المقابض الإضافية في حالة توريدها مع
الكهربائية. إن فقدان التحكم قد يؤدي إلى
بجروح.

بالعدة الكهربائية من قبل سطوح القبض
ة عند إجراء الأعمال التي من الجائز أن تصيب
ة الشغل الخطوط الكهربائية المخفية أو الكبل
ني الخاص بالعدة الكهربائية. إن ملامسة خط
ه جهد كهربائي قد تكهرب أيضاً أجزاء معدنية
الكهربائية، فتؤدي إلى صدمة كهربائية.

م أجهزة تنقيب ملائمة للعثور على خطوط
المخفية أو استعن بشركة الامداد المحلية.
سة الخطوط الكهربائية قد يؤدي إلى اندلاع النار
صددمات الكهربائية. إتلاف خط الغاز قد يؤدي إلى
ات. اختراق خط الماء يشكل الأضرار المادية أو
ي إلى الصدمات الكهربائية.

على العدة الكهربائية أثناء الشغل بكلتا اليدين
وقف بثبات. يتم توجيه العدة الكهربائية بكلتا
بأمان أكبر.

لعة الشغل. يتم القبض على قطعة الشغل التي
ها بواسطة تجهيزة شد أو بواسطة الملزمة بأمان
لو تم المسك بها بواسطة يدك.

ي أن تتوقف العدة الكهربائية عن الحركة قبل
ها جانباً. قد تتكبد عدة الشغل فتؤدي إلى
السيطرة على العدة الكهربائية.

المنتج والأداء

اقرأ جميع الملاحظات التحذيرية
والتعليمات. إن ارتكاب الأخطاء عند تطبيق
الملاحظات التحذيرية والتعليمات قد يؤدي
إلى الصدمات الكهربائية، إلى نشوب الحرائق
و/أو الإصابة بجروح خطيرة.

لصفحة القابلة للثني التي تتضمن صور العدة
وترك هذه الصفحة مفتوحة أثناء قراءة كراسة

تحذيرية عامة للعدد الكهربائي

اقرأ جميع الملاحظات التحذيرية والتعليمات. إن ارتكاب الأخطاء عند تطبيق الملاحظات التحذيرية قد يؤدي إلى الصدمات الكهربائية، إلى نشوب وأو الإصابة بجروح خطيرة.

تعليمات الملاحظات التحذيرية والتعليمات

يطلق "العدة الكهربائية" المستخدم في التحذيرية، العدد الكهربائي الموصولة بالشبكة (بواسطة كابل الشبكة الكهربائية) وأيضاً العدد المزودة بمركم (دون كابل الشبكة الكهربائية).

مكان الشغل

على نظافة وحسن إضاءة مكان شغلك. الفوضى في الشغل ومجالات العمل الغير مضاءة قد تؤدي إلى حوادث.

يجب بالعدة الكهربائية في محيط معرض لخطر والذي تتوفر فيه السوائل أو الغازات أو القابلة للاشتعال. العدد الكهربائي تشكل الذي قد يتطاير، فيشعل الأغبرة والأبخرة.

على بقاء الأطفال وغيرهم من الأشخاص على مسافة تستعمل العدد الكهربائي. قد تفقد السيطرة على الجهاز عند التلهي.

تعليمات كهربائي

يحتاج قابس وصل العدد الكهربائي مع الجهاز. لا يجوز تغيير القابس بأي حال من الأحوال. حمل القوابس المهيأة مع العدد الكهربائي بحرص وتأريخ وقائي. تخفض القوابس التي لم يربطها والمقابس الملائمة من خطر الصدمات الكهربائية.

لا تلامس السطوح المؤرضة كالأنابيب، دورات التدفئة والمدافئ أو البرادات بواسطة الجهاز. يزداد خطر الصدمات الكهربائية عندما يكون مؤرض.

تعددة الكهربائية عن الأمطار أو الرطوبة. يزداد خطر الصدمات الكهربائية إن تسرب الماء إلى داخل الجهاز الكهربائي.

استعمال الكابل لحمل العدد الكهربائي أو الحبال أو لسحب القابس من المقبس. حافظ على الكابل عن الحرارة والزيت والحواف الحادة أجزاء الجهاز المتحركة. تزيد الكابلات التالفة أو التالفة من خطر الصدمات الكهربائية.

م فقط كابلات التمديد الصالحة للاستعمال أيضاً عندما تشغل بالعدة الكهربائية في مكان. تخفض استعمال كابل تمديد مخصص للاستعمال من خطر الصدمات الكهربائية.

كن بالإمكان تجنب تشغيل العدد الكهربائي في الرطوبة، فاستخدم مفتاح للوقاية من التيار الكهربائي. إن استخدام مفتاح للوقاية من التيار المتخلف من خطر الصدمات الكهربائية.

كن يظاً وانتبه إلى ما تفعله وقم بالعمل بالعدة الكهربائية بتعقل. لا تستخدم عدة كهربائية عندما تكون متعب أو عندما تكون تحت تأثير المخدرات أو الكحول أو الأدوية. عدم الانتباه واحدة عند استخدام العدد الكهربائي قد يؤدي إلى إصابات خطيرة.

ارتد عتاد الوقاية الخاص وارتد دائماً نظاراتك عند ارتداء عتاد الوقاية الخاص، كقناع الوقاية وأحذية الأمان الواقية من الانزلاق والوخز أو الأذنين، حسب نوع واستعمال العدد الكهربائي. الإصابة بجروح.

تجنب التشغيل بشكل غير مقصود. تأكد من أن العدد الكهربائي مطفأة قبل وصلها بأمداد كهربائي و/أو بالمركم، وقبل رفعها أو حملها إن كنت تضع إصبعك على المفتاح أثناء حمل العدد الكهربائي أو إن وصلت الجهاز بالشبكة الكهربائية عندما يكون قيد التشغيل، فقد يؤدي ذلك إلى الحوادث.

انزع عدد الضبط أو مفتاح الربط قبل تشغيل العدد الكهربائي. قد تؤدي العدة أو المفتاح المتوقف جزء دوار من الجهاز إلى الإصابة بجروح.

تجنب أوضاع الجسد الغير طبيعية. قف بأمان على توازنك دائماً. سيسمح لك ذلك من السيطرة على الجهاز بشكل أفضل في المواقف الغير متوقعة.

ارتد ثياب مناسبة. لا ترتد الثياب الفضفاضة، الحلى. حافظ على إبقاء الشعر والثياب والقفاز على بعد عن أجزاء الجهاز المتحركة. قد تتشال الفضفاضة والحلى والشعر الطويل بالأجزاء المتحركة.

إن جاز تركيب تجهيزات شفط وتجميع الغبار، من أنها موصولة وبأنه يتم استخدامها بشكل صحيح. قد يقلل استخدام تجهيزات لشفط الأغبرة من النتائج عن الأغبرة.

حسن معاملة واستخدام العدد الكهربائي

لا تفرط بتحميل الجهاز. استخدم لتنفيذ أشغال العدد الكهربائي المخصصة لذلك. إنك تعمل بشكل أفضل وأكثر أماناً بواسطة العدة الكهربائية في مجال الأداء المذكور.

لا تستخدم العدة الكهربائية إن كان مفتاح العدة الكهربائي التي لم تعد تسمح بتشغيلها بإطافئها خطيرة ويجب أن يتم تصليحها.

اسحب القابس من المقبس و/أو انزع المركب ضبط الجهاز وقبل استبدال قطع التوابع أو الجهاز جانباً. تمنع إجراءات الاحتياط هذه تشغيل العدد الكهربائي بشكل غير مقصود.

احتفظ بالعدد الكهربائي التي لا يتم استخدامها بعيداً عن منال الأطفال. لا تسمح باستخدام العدد الكهربائي لمن لا خبرة له بها أو لمن لم يقرأ التعليمات. العدد الكهربائي خطيرة إن تم استخدامها من قبل أشخاص دون خبرة.

اعتن بالعدة الكهربائية بشكل جيد. تفحص الجهاز إذا كانت أجزاء الجهاز المتحركة تعمل بشكل صحيح وبأنها غير مستعصبة عن الحركة أو إن كانت أجزاء مكسورة أو تالفة لدرجة تؤثر فيها على أداء العدة الكهربائية. ينبغي تصليح هذه الأجزاء التالفة قبل إعادة تشغيل الجهاز. الكثير من

حوالات شما در باره خرید، طرز استفاده و تنظیم و متعلقات پاسخ میدهد.

نه سؤال و یا سفارش ابزار یدکی و متعلقات، ه فنی ده رقمی کالا را مطابق برچسب روی ابزار ه دهید.

ده از گارانتی، تعمیر دستگاه و تهیه ابزار یدکی براد متخصص مراجعه کنید.

خارج کردن دستگاه

متعلقات و بسته بندی آن، باید طبق مقررات زیست از رده خارج و بازیافت شوند.

رقی را داخل زیاله دان خانگی نیاندازید!

کشورهای عضو اتحادیه اروپا:

بق آئین نامه و دستورالعمل اروپائی 2012/19/EU در باره دستگاههای کهنه الکتریکی و الکترونیکی و تبدیل آن به حق ملی، باید ابزارهای برقی غیر قابل استفاده را جداگانه جمع آوری کرد و نسبت به بازیافت مناسب با محیط زیست اقدام بعمل آورد.

تغییری محفوظ است.

کاری بچرخانید.

- کلید تنظیم ضربه/ توقف چرخش 11 را در وض کاری» قرار بدهید. به این ترتیب ابزار گیر دست میشود.
- برای قلم کاری، جهت چرخش را بر روی چرخش قرار بدهید.

نحوه قرار دادن سربیح ها (رجوع شود به تصویر)
◀ **ابزار برقی را تنها در حالت خاموش روی پیچ قرار دهید.** امکان لغزش ابزار در حال چرخش دارد.

برای استفاده از سربیحگوشتی ها به یک نگهدارنده یونیورسال (رابط سر پیچگوشتی) 24 با میله آداپتور SDS-plus (متعلقات) نیاز دارید.

- شفت آداپتور را تمیز و قسمت انتهایی آنرا کمی کنید.
- نگهدارنده یونیورسال (رابط سر پیچگوشتی) را چرخان داخل ابزارگیر قرار بدهید تا زمانیکه به اتوماتیک قفل شود.

- با کشیدن رابط سر پیچگوشتی، قفل بودن آنرا کنید.

- یک سربیحگوشتی را داخل رابط سر پیچگوشتی (نگهدارنده یونیورسال) قرار بدهید. منحصراً سربیحگوشتی های متناسب با گل پیچ (سربیح) کنید.

- برای برداشتن نگهدارنده یونیورسال، آداپتور قفل کننده 5 را به عقب فشار دهید و نگهدارنده یونیورسال 24 را از داخل ابزارگیر خارج کنید.

مراقبت و سرویس

مراقبت، تعمیر و تمیز کردن دستگاه

- ◀ **پیش از انجام هرگونه کاری بر روی ابزار الکتریکی دوشاخه اتصال آنرا از داخل پریز برق بیرون بکشید.**
- ◀ **ابزار الکتریکی و شیارهای تهویه آنرا تمیز کنید تا ایمنی شما در کار تضمین گردد.**

◀ **کلاسهک محافظت در برابر گرد و غبار را در صورت آسیب دیدن فوراً عوض کنید. توصیه میشود که این کار را توسط تعمیرگاه مجاز (خدمات پس از فروش) بدهید.**

- ابزارگیر 3 را پس از هر بار استفاده تمیز کنید. در صورت نیاز به یک کابل یدکی برای اتصال به برق، بایستی به شرکت بوش و یا به نمایندگی محلی (خدمات پس از فروش) برای ابزار آلات برقی بوش مراجعه کنید تا از بروز خطرات ایمنی جلوگیری بعمل آید.

خدمات پس از فروش و مشاوره با مشتریان

دفتر خدمات پس از فروش به سئوالات شما در تعمیرات، سرویس و همچنین قطعات یدکی و متعلقات پاسخ خواهد داد. تصاویر و اطلاعات در باره خدمات یدکی و متعلقات را میتوانید در سایت نامبرده مشاهده نمایید:

باید تغییر جهت چرخش 7 میتوانید جهت چرخش را تغییر دهید. این عمل در حالتی که کلید قطع فشرده باشد، امکان پذیر نیست.

چرخش راست گرد: دکمه تغییر جهت چرخش 7 را از هر طرف تا نقطه ایست در وضعیت چرخانده و بچرخانید.

چرخش چپ گرد: دکمه تغییر جهت چرخش 7 را از هر طرف تا نقطه ایست در وضعیت چرخانده و بچرخانید.

ش را برای دریل کاری چکشی، سوراخ کاری و برش (قلم زنی) همیشه بطرف چرخش راست گرد بچرخانید.

تنظیم و خاموش کردن

تنظیم کردن ابزار برقی، کلید قطع و وصل 9 را بچرخانید.

تنظیم کردن کلید روشن و روشن و خاموش، آنرا فشار داده و همزمان دکمه فشاری تثبیت کننده 8 را بچرخانید.

تنظیم کردن ابزار برقی، کلید قطع و وصل 9 را در صورت قفل بودن کلید قطع و وصل 9 بچرخانید.

به جویبی در انرژیی، ابزار برقی را فقط وقتی روشن بچرخانید از آن استفاده کنید.

تنظیم تعداد ضربه/سرعت

باید سرعت/تعداد ضربه را در حالت روشن بودن بدون درجه بندی بر حسب اینکه تا چه حد کلید قطع و وصل 9 را فشار بدهید، تنظیم کنید.

روی کلید قطع و وصل 9 شدت دور موتور و تعداد ضربه ها را کاهش میدهد. افزایش فشار باعث افزایش تعداد ضربه ها میشود.

که مته یا ابزار دریل گیر کند، نیروی محرکه شفت) مته قطع می شود. بدلیل نیروهایی که موتور ایجاد می شوند، ابزار برقی را همیشه و دست محکم نگهدارید و وضعیت ایستادن مته باید ثابت و مستقر باشد.

تیکه ابزار برقی بلوکه شود یا گیر کند، ابزار خاموش کرده و ابزار را از روی دستگاه جدا کنید. چنانچه ابزار مته گیر کرده باشد و شما ابزار روشن کنید، نیروهای شدید واکنشی گشتاور خواهد شد.

تنظیمات عملی

انجام هرگونه کاری بر روی ابزار الکتریکی، به اتصال آنرا از داخل پریز برق بیرون بکشید.

تنظیم قلم (قفل کن قلم = Vario-Lock)

باید قلم تراش را در 36 وضعیت های مختلف تنظیم کنید. به این ترتیب میتوانید بهترین حالت کار را تنظیم کنید.

ش را در ابزارگیر دستگاه قرار بدهید.

تنظیم ضربه/توقف چرخش 11 را در وضعیت قفل «(Vario-Lock)» قرار بدهید (رجوع شود به «نحوه کار» صفحه 209)

(G) رجوع شود به تصویر (H)

دریل بدون SDS-plus را برای دریل کاری چکشی
اری بکار نبرید! ابزار بدون SDS-plus و سه نظام
گام دریل کاری چکشی و قلم کاری (قلم زنی)
بینند.

م اتوماتیک قابل تعویض سریع 1 را جاگذاری

هار کننده 21 سه نظام اتوماتیک قابل تعویض
محکم نگهدارید. ابزارگیر را با چرخاندن مهره
چلوئی 20 تا حدی باز کنید که بتوان ابزار مته
خل آن قرار داد. حلقه مهر کننده 21 را محکم
د و مهره چلوئی 20 را بطور محکم در جهت فلش
س بچرخانید تا صدای جا افتادن آن بطور واضح
شود.

ن ابزار، قرار گرفتن و نشست صحیح آن را
کنید.

چه ابزارگیر تا نقطه ایست باز شده باشد، امکان
دائی هنگام بستن (پیچ کردن) ابزارگیر وجود
ارگیر بسته نمیشود.

ت مهره آدپتور چلوئی 20 را یکبار خلاف جهت
انید. پس از آن میتوان ابزارگیر را بست.

م ضربه و توقف چرخش 11 را بچرخانید و آنرا در
ریل کاری (سوراخ کاری) قرار دهید.

**بستن (پیاپی کردن) ابزار دریل بدون SDS-plus
(G) (رجوع شود به تصویر A)**

هار کننده 21 سه نظام اتوماتیک قابل تعویض
محکم نگهدارید. ابزارگیر را با چرخاندن مهره
چلوئی 20 در جهت فلش تا حدی باز کنید که
بزار مته را برداشت.

گرد و غبار (متعلقات)

ببار موادی مانند رنگ های دارای سرب، بعضی
ها، مواد معدنی و فلزات میتوانند برای سلامتی
سند. دست زدن و یا تنفس کردن گرد و غبار
ست باعث بروز آلرژی و یا بیماری مجاری تنفسی
ستفاده کننده و یا افرادی که در آن نزدیکی
، بشود.

ببارهای مخصوصی مانند گرد و غبار درخت بلوط
فت راش سرطان زا هستند. بخصوص ترکیب آنها
موادی که برای کار بر روی چوب (کرومات، مواد
ناقل از چوب) بکار برده میشوند. فقط افراد
س مجازند با موادی که دارای آزیست میباشند

الامکان از یک دستگاه مکش مناسب و در خور
(قطعه کار) استفاده کنید.

داشته باشید که محل کار شما از تهویه هوای
س برخوردار باشد.

به میشود از ماسک تنفسی ایمنی با درجه فیلتر
ستفاده کنید.

ین و مقررات معتبر در کشور خود در رابطه با
ه از مواد و قطعات کاری توجه کنید.

گرد و غبار در محل کار خود جلوگیری بعمل
گرد و غبار می توانند به آسانی مشتعل شوند.

گرد و غبار نیاز به یک GDE 16 Plus (متعلقات)

ع شود به تصویر L)

باشد.

برای مکش گرد و غباری که برای سلامتی مضرند
زا هستند و یا برای مکش تراشه های خشک باید
دستگاه مکنده مخصوص استفاده کنید.

درپوش جمع کننده گرد و غبار (متعد)

جهت جمع کردن آسان گرد و غبار بدون مکش،
یک درپوش جمع کننده گرد و غبار ضروری است.
(رجوع شود به تصویر K)

طرز کار با دستگاه

راه اندازی و نحوه کاربرد دستگاه

◀ به ولتاژ برق شبکه توجه کنید! ولتاژ منبع چ
باید با مقادیر موجود بر روی برچسب ابزار
مطابقت داشته باشد. ابزارهای برقی را که
230 V ولت مشخص شده اند، می توان تحت
220 V ولت نیز بکار برد.

نحوه انتخاب نوع کار

بوسیله کلید تنظیم ضربه/توقف چرخش 11 نوع
ابزار برقی را انتخاب کنید.

- برای تغییر نوع عملکرد دستگاه، دکمه آزادکنند
10 را فشار دهید و کلید تنظیم ضربه/توقف چ
11 را به طرف وضعیت دلخواه بچرخانید تا بطور
صدای جا افتادن آنرا بشنوید.

برای تغییر نوع عملکرد دستگاه، دکمه آزادکنند
را فشار دهید و کلید تنظیم ضربه/توقف چرخش
طرف وضعیت دلخواه بچرخانید تا بطور واضح صد
افتادن آنرا بشنوید.

توجه: نوع عملکرد ابزار برقی را منحصراً در حالت
بودن ابزار برقی تغییر دهید! در غیر اینصورت، ا
آسیب دیدن ابزار برقی وجود دارد.

وضعیت برای دریل کاری چکشی
بتن و یا سنگ



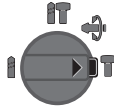
وضعیت برای سوراخ کاری بد
در چوب، فلز، سرامیک و پلاست
همچنین برای پیچ کاری (پیچ زنی)



وضعیت قفل کن قلم (io-Lock)
تنظیم و جابجائی وضعیت قلم
در این وضعیت، کلید تنظیم ض
توقف چرخش II جا نمی افتد.



وضعیت برای قلم کاری (قلم



بدون ابزارهای بدون SDS-plus (بطور مثال مته روانه ای)، باید یک سه نظام مناسب را نصب کنید معمولی و یا سه نظام اتوماتیک قابل تعویض (مقاومت).

باز سه نظام معمولی (دندانه ای)**د (به تصویر C)**

آپتور 18 مجهز به SDS-plus را در یک سه نظام (دندانه ای) 17 پیچ کنید. سه نظام معمولی وسیله پیچ ایمنی 16 مهار کنید. توجه داشته که پیچ ایمنی دارای رزوه چپ میباشد.

دادن و جاگذاری سه نظام معمولی**(رجوع شود به تصویر C)**

آپتور را تمیز و قسمت انتهایی آنرا کمی چرب

آپتور سه نظام معمولی (دندانه ای) را بخان، داخل ابزارگیر قرار دهید تا اینکه بطور کامل قفل شود.

سه نظام معمولی، قفل بودن آن را امتحان

شدن (پیاده کردن) سه نظام معمولی

(سرپوش) قفل 5 را به طرف عقب فشار دهید نظام معمولی (دندانه ای) 17 را بردارید.

داشتن (پیاده کردن)/قرار دادن**(ای) سه نظام قابل تعویض سریع****(GBH 2-26)**

سه نظام قابل تعویض سریع 2 مجهز به میتوان به راحتی با سه نظام اتوماتیک قابل تعویض 1 تعویض نمود.

شدن سه نظام قابل تعویض سریع**د (به تصویر D)**

فل کننده سه نظام قابل تعویض سریع 6 را به کشید، آنرا در همان حالت محکم نگهدارید و سه بل تعویض سریع 2 مجهز به SDS-plus و یا سه اتوماتیک قابل تعویض سریع 1 را به جلو بکشید. م قابل تعویض سریع را پس از برداشتن در برابر محافظت کنید.

دادن و جاگذاری سه نظام قابل تعویض**ع شود به تصویر E)**

م قابل تعویض سریع را پیش از جاگذاری آن، قسمت انتهایی آنرا کمی چرب کنید.

سه نظام قابل تعویض سریع 2 مجهز به SDS-plus و نظام اتوماتیک قابل تعویض سریع 1 را با تمام بست بگیرید. سه نظام قابل تعویض سریع را در فاندن بر روی دهانه سه نظام 19 فشار دهید تا به صدای جا افتادن آنرا بطور واضح بشنوید.

م قابل تعویض سریع بطور خودکار قفل با کشیدن سه نظام قابل تعویض سریع، قفل ن را امتحان کنید.

کلاhek ضد غبار 4، از ورود گرد و غبار مته کاری ابزارگیر دستگاه هنگام کار جلوگیری میکند. هنگام دادن ابزار در دستگاه دقت کنید که کلاhek ضد آسیب نبیند.

◀ **کلاhek محافظت در برابر گرد و غبار را در صورت آسیب دیدن فوراً عوض کنید. توصیه میشود را توسط تعمیرگاه مجاز (خدمات پس از فروش) دهید.**

نحوه قرار دادن و جاگذاری ابزار دریل مجهز به (رجوع شود به تصویر F)

به وسیله سه نظام مجهز به SDS-plus، میتوانید ابزار را بسیار ساده و راحت بدون نیاز و استفاده از متفرقه تعویض کنید.

– GBH 2-26 F: سه نظام قابل تعویض سریع 2 مجهز به SDS-plus را جاگذاری کنید.

– انتهایی ابزار را برای جاگذاری آن تمیز کرده و انتهایی آنرا کمی چرب کنید.

– ابزار دریل را با چرخش در داخل ابزارگیر قرار بطوریکه خود بخود در دستگاه قفل شود.

– با کشیدن ابزار از قفل شدن آن مطمئن شوید سیستم ابزار دریل مجهز به SDS-plus، به گونه ای که این ابزار آزادانه قابلیت حرکت دارند. به این حالت بدون بار (در حالت آزاد)، یک گردش دورانه انجام میگردد. این مسئله هیچگونه تأثیری بر روی سوراخ کاری و سوراخ مته ندارد، زیرا مته در هنگام کردن بطور اتوماتیک در مرکز سوراخ قرار میگیرد.

نحوه برداشتن (پیاده کردن) ابزار دریل مجهز به SDS-plus (رجوع شود به تصویر G)

– آپتور (سرپوش) قفل 5 را بطرف عقب کشید روی دستگاه را بردارید.

نحوه قرار دادن و جاگذاری ابزار دریل بدون (GBH 2-26)

توجه: ابزار دریل بدون SDS-plus را برای دریل کاری و یا قلم کاری بکار نبرید! ابزار بدون SDS-plus آنها به هنگام دریل کاری چکشی و قلم کاری (قلم) آسیب می بینند.

سه نظام معمولی (دندانه ای) 17 را جاگذاری کنید شود به «نحوه تعویض سه نظام معمولی (دندانه ای)» (صفحه 209).

– سه نظام معمولی (دندانه ای) 17 را با چرخاندن حدی باز کنید که بتوان ابزار را داخل آن قرار را قرار دهید.

– آچار سه نظام را داخل سوراخ های مربوطه سه معمولی 17 قرار دهید و ابزار را بطور یکنواخت کنید.

– کلید تنظیم ضربه و توقف چرخش 11 را بچرخاندن در وضعیت دریل کاری (سوراخ کاری) قرار بدهید.

نحوه برداشتن (پیاده کردن) ابزار دریل بدون (GBH 2-26)

– روکش (مهره) سه نظام معمولی (دندانه ای) کمک آچار سه نظام خلاف جهت حرکت عقربه را بچرخانید تا بتوان ابزار دریل را برداشت.

مع سر و صدا طبق EN 60745-2-6 محاسبه می شود.

		نی کلاس A ارزیابی شده در خصوص این نوع معادل است با
91	dB(A)	ار صوتی
102	dB(A)	ن صوتی
3	dB	ا (عدم قطعیت) K

ی ایمنی ایمنی استفاده کنید!

ارتعاشات a_h (جمع بردارهای سه جهت) و ضریب خطا K بر مبنای استاندارد محاسبه می شوند 2-6-60745-2

		ی چکشی در بتن:
17,5	m/s ²	
1,5	m/s ²	
14	m/s ²	
1,5	m/s ²	

- بخش انتهائی جای دست در دسته کمکی 14 جهت حرکت عقربه ساعت چرخانده و دسته که بطرف جهت مطلوب بچرخانید. سپس بخش انتهائی دست در دسته کمکی 14 را با چرخاندن در جهت عقربه ساعت دوباره محکم کنید. توجه داشته باشید که تسمه مهار دسته کمکی موجود در بدنه دستگاه که برای آن در نظر گرفته است، قرار بگیرد.

نحوه تنظیم عمق سوراخ (رجوع شود به تصویر 1)
بوسیله خط کش 13 جهت تعیین عمق سوراخ کار می‌توان عمق مطلوب X سوراخ را تعیین کرد.

- دکمه 12 برای تعیین و تنظیم عمق سوراخ را و خط کش تنظیم کننده عمق سوراخ را در دست قرار دهید. شیارهای واقع در تنظیم کننده باید به طرف پائین باشند.

- ابزار سوراخ کاری مجهز به SDS-plus را تا نقطه ابزارگیر 3 مجهز به SDS-plus قرار دهید. در غیر این صورت قابلیت حرکت ابزار مته کاری مجهز به SDS-plus است منجر به تنظیم اشتباه عمق سوراخ بشود.

- خط کش تعیین کننده عمق سوراخ را تا مقدار مورد نیاز آورید که فاصله بین سر مته و سر خط کش تعیین کننده عمق سوراخ، با عمق X مورد نظر سوراخ، مطابقت داشته باشد.

نحوه انتخاب ابزار دریل و سه نظام

برای دریل کاری چکشی و قلم کاری (قلم زنی) به SDS-plus نیاز دارید که در سه نظام مجهز به SDS-plus قرار داده شود.

برای سوراخ کردن بدون ضربه چوب، فلز، سرامیک و پلاستیک و همچنین برای پیچکاری، ابزار (معمولی) SDS-plus (از جمله مته دنباله استوانه ای) بکار برده می‌شود. برای این ابزار به یک سه نظام اتوماتیک نیاز دارید (دندان ای) نیاز است.

ش قید شده در این دستورالعمل با روش طبق استاندارد EN 60745 مطابقت دارد و از برای مقایسه ابزارهای برقی با یکدیگر استفاده نکنید. همچنین برای برآورد موقتی سطح فشار ناشی از ارتعاش مناسب است.

ش قید شده معرف کاربرد اصلی ابزار برقی است. اگر ابزار برقی برای موارد دیگر با سایر ابزارهای کاربردی دیگر و یا بدون مراقبت و نگهداری بکار برده شود، در آنصورت امکان تغییر در مشخصات وجود دارد. این امر میتواند فشار ناشی از ارتعاش را در طول مدت زمان کار به وضوح افزایش دهد.

در دقایق فشار ناشی از ارتعاش، باید زمانهایی را در دستگاه خاموش است و یا اینکه دستگاه روشن است در آن زمان بکار گرفته نمیشود، در نظر بگیرید مسئله میتواند سطح فشار ناشی از ارتعاش را در کار به وضوح کم کند.

ایمنی مضاعف در برابر ارتعاش ها و قبل از استفاده آنها را برای حفاظت فردی که با دستگاه کار می‌کند، بعنوان مثال سرویس ابزار برقی و وسایل حفاظت آن، گرم نگهداشتن دستها و سازمان دهی کار کنید.

انجام هرگونه کاری بر روی ابزار الکتریکی، باید به اتصال آنرا از داخل پریز برق بیرون بکشید.

کمکی

برقی خود فقط همراه با دسته کمکی 14 استفاده کنید.

دسته کمکی (رجوع شود به تصویر A)

دسته کمکی 14 را به اندازه دلخواه طوری که بخوبی کار کرده و کمتر خسته شوید.

گهدارنده و مهار سه نظام اتوماتیک قابل

س سریع (GBH 2-26 F)

گرد و غبار* (GDE 16 Plus)

س جمع کننده گرد و غبار*

نده یونیورسال (رابط سرپیچگوشتی) با میله مجهز

*SDS-

فاتی که در تصویر و یا در متن آمده است، بطور

براه دستگاه ارائه نمی شود. لطفاً لیست کامل

از فهرست برنامه متعلقات اقتباس نمایند.

ت فنی

GBH 2-26		شی
BA3 0..		3 611... ی
●		نظیم سرعت
●		فش
●		ست گرد/ چپ گرد
-		قابل تعویض سریع
830	W	ودی نامی
4 000-0	min ⁻¹	به
2,7	J	ضربه مطابق استاندارد EPTA-Procedure 05/2009
1300-0	min ⁻¹	ر (سرعت)
SDS-plus		
50	mm	گلوئی
		طر سوراخ کاری:
26	mm	جری (با مته دریل نمونه بردار)
68	mm	
13	mm	
30	mm	
2,7	kg	ق استاندارد EPTA-Procedure 01:2014
□/II		نی

بل نمونه بردار مناسب نیستین

رای ولتاژ نامی [U] 230 V ولت می باشند و در صورت تغییر ولتاژ و یا در کشورهای دیگر می توانند تغییر کنند.

وسیله تجهیزات نگهدارنده و یا وسیله گیره باشد، قطعه کار مطمئن تر نگه داشته میشود. وسیله دست نگهداشته شود.

قبل از کنار گذاشتن ابزار برقی صبر کنید تا بطور کامل از کار و حرکت بایستد. ابزار و دستگاه ممکن است به قطعه کار گیر کرده و ابزار برقی از دست شما خارج شود.

کتریکی را در صورت عدم استفاده، از کودکان دور نگهدارید. اجازه ندهید که وارد و یا اشخاصی که این دفترچه راهنما را ندارند، با این دستگاه کار کنند. قرار گرفتن ابزار در دست افراد ناوارد و بی تجربه خطرناک

تشریح دستگاه و عملکرد آن

کلیه دستورات ایمنی و راهنمایی مطالعه کنید. اشتباهات ناشی از رعایت این دستورات ایمنی ممکن باعث برق گرفتگی، سوختگی و یا جراحت های شدید شود.



لطفاً صفحه تا شده این دفترچه راهنما را که حاوی ابزار برقی است، باز کنید و هنگام خواندن این راهنما، آنرا باز نگهدارید.

موارد استفاده از دستگاه

این ابزار برقی برای دریل کاری چکشی در بتن، آجر و همچنین برای قلم کاری های (قلم زنی) سبک است. این ابزار برقی همچنین برای دریل کاری (کاری) بدون ضربه در چوب، فلزات، سرامیک و پلاستیک مناسب است. ابزارهای برقی با کنترل الکترونیکی چرخش راست گرد و چپ گرد برای پیچکاری کاری هستند.

اجزاء دستگاه

شماره های اجزاء دستگاه که در تصویر مشاهده مربوط به شرح ابزار برقی می باشد که تصویر آن دفترچه آمده است.

- 1 سه نظام اتوماتیک قابل تعویض سریع (26 F)
- 2 سه نظام قابل تعویض سریع مجهز به SDS-plus (GBH 2-26 F)
- 3 ابزارگیر مجهز به SDS-plus
- 4 کلاهک محافظت در برابر گرد و غبار
- 5 آداپتور (سرپوش) قفل
- 6 حلقه قفل کننده سه نظام قابل تعویض سریع (GBH 2-26 F)
- 7 کلید تغییر جهت چرخش
- 8 دکمه قفل و تثبیت کلید قطع و وصل دستگاه
- 9 کلید قطع و وصل
- 10 دکمه آزاد کننده قفل تنظیم کننده ضربه و چرخش
- 11 دکمه تنظیم کننده ضربه و توقف چرخش
- 12 دکمه برای تعیین و تنظیم عمق سوراخ
- 13 تنظیم کننده عمق
- 14 دسته کمکی (با روکش عایق دار)
- 15 دسته (با روکش عایق دار)
- 16 پیچ ایمنی برای سه نظام معمولی (سه نظام دندانه ای)*
- 17 سه نظام معمولی (دندانه ای)*
- 18 آداپتور (تبدیل) مجهز به SDS-plus برای سه نظام

الکتریکی خوب مراقبت کنید. مواظب باشید مت های متمرکز دستگاه خوب کار کرده و گیر همچنین دقت کنید که قطعات ابزار الکتریکی و یا آسیب دیده نباشند. قطعات آسیب یافته قبل از شروع به کار تعمیر کنید. علت بسیاری از حوادث کاری، عدم مراقبت کامل از ابزارهای الکتریکی است.

ش را تیز و تمیز نگهدارید. ابزار برشی که خوب شده و از لبه های تیز برخوردارند، کمتر در کار گیر کرده و بهتر قابل هدایت می باشند.

ی الکتریکی، متعلقات، ابزاری که روی دستگاه می شوند و غیره را مطابق دستورات این جزوه طوری به کار بگیرید که با مدل این دستگاه داشته باشند. همچنین به شرایط کاری و نوع کار کنید. کاربرد ابزار برقی برای موارد کاری آن در نظر گرفته نشده است، میتواند شرایط را منجر شود.

میر ابزار الکتریکی فقط به متخصصین حرفه ای رده و از وسائل یدکی اصل استفاده کنید. دست خواهد شد که ایمنی دستگاه شما تضمین

ی و نکات ایمنی برای چکش ها

ی ایمنی استفاده کنید. صدای بلند ممکن شنوایی شما آسیب برساند.
ت ارسال، از دسته های کمکی (اضافی) استفاده کنید. از دست دادن کنترل بر ابزار برقی می تواند کاربرد آسیب برساند.

کتریکی را را تنها از قسمتهای عایق در دست چنانچه هنگام کار با ابزار، امکان برخورد های پنهان برق یا کابل خود دستگاه وجود تماس با یک کابل حامل جریان برق می تواند به ی فلزی دستگاه جریان وارد کند و باعث ایجاد الکتریکی شود.

فتن لوله ها و سیمهای برق پنهان تأسیسات، گاه های ردیاب مناسب آن استفاده کنید. رورت نیاز با شرکت های کارهای تأسیسات ن محل تماس بگیرید. تماس با سیم های ناواند باعث آتش سوزی و یا برق گرفتگی شود. یدن لوله گاز می تواند باعث ایجاد انفجار شود. شدن لوله آب، باعث خسارت و یا برق گرفتگی

کتریکی را هنگام کار، با هر دو دست محکم و جایگاه مطمئنی برای خود انتخاب کنید. ابزار میتوان با دو دست بهتر و مطمئن تر بکار گرفت هدایت کرد.

بای ایمنی

بای ایمنی عمومی برای ابزارهای

همه دستورات ایمنی و راهنمایی ها را بخوانید. اشتباهات ناشی از عدم رعایت ایمنی ممکن است باعث برق گرفتگی، سوختگی و جراحت های شدید شود.

دستورات ایمنی و راهنمایی ها را برای آینده رعایت کنید.

این راهنما از «ابزار الکتریکی» صحبت میشود، برای الکتریکی (با سیم برق) و یا ابزارهای برابری (بدون سیم برق) می باشد.

برای خود را تمیز، مرتب و مجهز به نور کافی کنید. محیط کار نامرتب و کم نور میتواند باعث کاری شود.

الکتریکی در محیط هایی که در آن خطر انفجار داشته و حاوی مایعات، گازها و بخارهای باشد، کار نکنید. ابزار های الکتریکی جرقه ایجاد می کنند که می توانند باعث آتش گرفتن بخارهای موجود در هوا شوند.

کار با ابزار الکتریکی، کودکان و سایر افراد دستگاه دور نگهدارید. در صورتیکه حواس شما، ممکن است کنترل دستگاه از دست شما رود.

برای ایمنی

ابزار الکتریکی باید با پرز برق تناسب داشته هیچگونه تغییری در دوشاخه ندهید. مبدل به نباید همراه با ابزار الکتریکی دارای اتصال استفاده شود. دوشاخه های اصل و تغییر شده و پرزهای مناسب، خطر شوک الکتریکی و فتگی را کم می کنند.

بدنی با قطعات متصل به سیم اتصال مانند لوله، شوفاژ، اجاق برقی و یخچال کنید. در صورت تماس بدنی با سطوح و دارای اتصال به زمین و همچنین تماس شما با برقی گرفتگی افزایش می یابد.

از باران و رطوبت دور نگهدارید. نفوذ ابزار الکتریکی، خطر شوک الکتریکی را افزایش

دستگاه برای کارهایی چون حمل ابزار، آویزان کردن آن و یا خارج کردن دوشاخه استفاده نکنید. کابل دستگاه را در مقابل روغن، لبه های تیز و بخش های متحرک دور نگهدارید. کابل های آسیب دیده و یا رده خطر شوک الکتریکی را افزایش میدهند. تیکه با ابزار الکتریکی در محیط باز کار میکنید، کابل رابطی استفاده کنید که برای محیط باز سب باشد. کابل های رابط مناسب برای محیط برق گرفتگی را کم می کنند.

رعایت ایمنی اشخاص

حواس خود را خوب جمع کنید، به کار خود و با فکر و هوش کامل با ابزار الکتریکی کار صورت خستگی و یا در صورتیکه مواد مخدر دارو استفاده کرده اید، با ابزار الکتریکی یک لحظه بی توجهی هنگام کار با ابزار الکتریکی جرات های شدیدی به همراه داشته باشد.

از تجهیزات ایمنی شخصی و از عینک ایمنی استفاده کنید. استفاده از تجهیزات ایمنی ایمنی، کفش های ایمنی ضد لغزش، کلاه ایمنی گوشی ایمنی متناسب با نوع کار با ابزار الکتریکی مجروح شدن را کاهش میدهد.

مواظب باشید که ابزار الکتریکی بطور ناخود بکار نیفتد. قبل از وارد کردن دوشاخه دست پرز برق، اتصال آن به باتری، برداشتن آن دستگاه، باید دقت کنید که ابزار الکتریکی باشد. در صورتیکه هنگام حمل دستگاه انگشت روی دکمه قطع و وصل باشد و یا دستگاه را روشن به برق بزنید، ممکن است سوانح کاری

قبل از روشن کردن ابزار الکتریکی، باید هم ابزارهای تنظیم کننده و آچار ها را از روی بردارید. ابزار و آچارهایی که روی بخش های دستگاه قرار دارند، میتوانند باعث ایجاد جراحت

وضعیت بدن شما باید در حالت عادی قرار باشد. برای کار جای مطمئنی برای خود انتخاب و تعادل خود را همواره حفظ کنید. به این توانید ابزار الکتریکی را در وضعیت های غیر تحت کنترل داشته باشید.

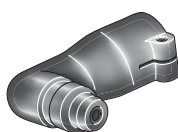
لباس مناسب بپوشید. از پوشیدن لباس های و حمل زینت آلات خودداری کنید. موها، لباس دستکش ها را از بخش های در حال چرخش دور نگهدارید. لباس های گشاد، موی بلند و آلات ممکن است در قسمت های در حال چرخش دستگاه گیر کنند.

در صورتیکه میتوانید وسایل مکش گرد و وسیله جمع کننده گرد و غبار را به دستگاه کنید، باید مطمئن شوید که این وسایل در استفاده می شوند. استفاده از وسایل مکش غبار مصونیت شما را در برابر گرد و غبار زیاد

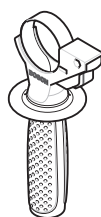
استفاده صحیح از ابزار الکتریکی و مراقبت از آن از وارد کردن فشار زیاد روی دستگاه خود کنید. برای هر کاری، از ابزار الکتریکی مناسب استفاده کنید. بکار گرفتن ابزار الکتریکی مناسب میشود که بتوانید از توان دستگاه بهتر و با بیشتر استفاده کنید.

در صورت ایراد در کلید قطع و وصل ابزار الکتریکی استفاده نکنید. ابزار الکتریکی که آنها را قطع و وصل کرد، خطرناک بوده و باید شوند.

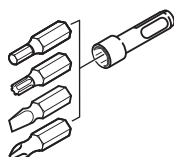
قبل از تنظیم ابزار الکتریکی، تعویض متعلق یا کنار گذاشتن آن، دوشاخه را از برق کشید



2 608 000 502



2 602 025 141



2 607 000 207



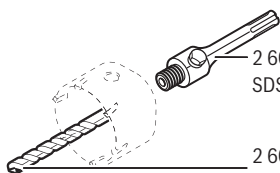
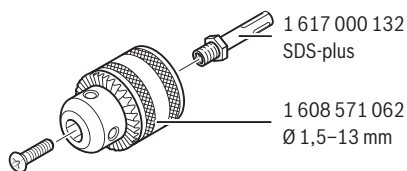
1 613 001 010



2 608 550 074 (Ø 40 mm)

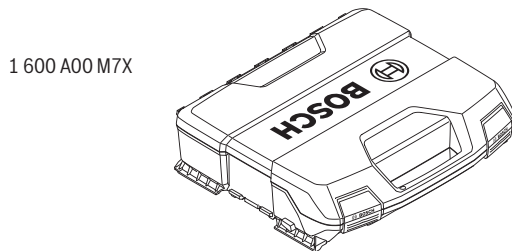
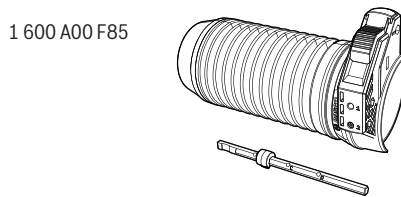
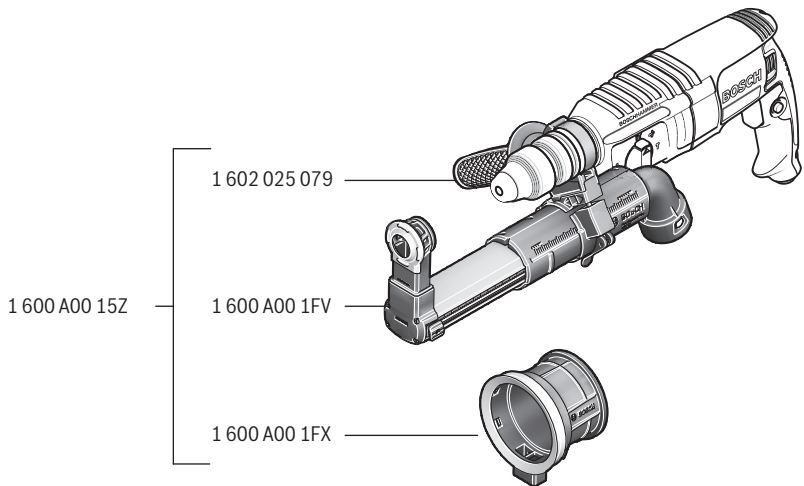
2 608 550 075 (Ø 50 mm)

2 608 550 076 (Ø 68 mm)

2 608 550 057
SDS-plus2 608 596 157
(Ø 8 mm)**GBH 2-26**1 617 000 132
SDS-plus1 608 571 062
Ø 1,5-13 mm



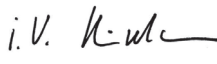
1 607 950 045

GBH 2-26 F2 608 572 212
Ø 50 mm2 608 572 213
SDS-plus
Ø 50 mm



de	EU-Konformitätserklärung Bohrhammer	Sachnummer	Wir erklären in alleiniger Verantwortung, dass die genannten Produkte allen einschlägigen Bestimmungen der nachfolgend aufgeführten Richtlinien und Verordnungen entsprechen und mit folgenden Normen übereinstimmen. Technische Unterlagen bei: *
en	EU Declaration of Conformity Rotary Hammer	Article number	We declare under our sole responsibility that the stated products comply with all applicable provisions of the directives and regulations listed below and are in conformity with the following standards. Technical file at: *
fr	Déclaration de conformité UE Marteau perforateur	N° d'article	Nous déclarons sous notre propre responsabilité que les produits décrits sont en conformité avec les directives, règlements normatifs et normes énumérés ci-dessous. Dossier technique auprès de : *
es	Declaración de conformidad UE Martillo perforador	Nº de artículo	Declaramos bajo nuestra exclusiva responsabilidad, que los productos nombrados cumplen con todas las disposiciones correspondientes de las Directivas y los Reglamentos mencionados a continuación y están en conformidad con las siguientes normas. Documentos técnicos de: *
pt	Declaração de Conformidade CE Martelo perfurador	N.º do produto	Declaramos sob nossa exclusiva responsabilidade que os produtos mencionados cumprem todas as disposições e os regulamentos indicados e estão em conformidade com as seguintes normas. Documentação técnica pertencente à: *
it	Dichiarazione di conformità UE Martello perforatore	Codice prodotto	Dichiariamo sotto la nostra piena responsabilità che i prodotti indicati sono conformi a tutte le disposizioni pertinenti delle Direttive e dei Regolamenti elencati di seguito, nonché alle seguenti Normative. Documentazione Tecnica presso: *
nl	EU-conformiteitsverklaring Boorhamer	Productnummer	Wij verklaren op eigen verantwoordelijkheid dat de genoemde producten voldoen aan alle desbetreffende bepalingen van de hierna genoemde richtlijnen en verordeningen en overeenstemmen met de volgende normen. Technisch dossier bij: *
da	EU-overensstemmelseserklæring Borehammer	Typenummer	Vi erklærer som eneansvarlige, at det beskrevne produkt er i overensstemmelse med alle gældende bestemmelser i følgende direktiver og forordninger og opfylder følgende standarder. Tekniske bilag ved: *
sv	EU-konformitetsförklaring Borrhämmare	Produktnummer	Vi förklarar under eget ansvar att de nämnda produkterna uppfyller kraven i alla gällande bestämmelser i de nedan angivna direktiven och förordningarna och att de stämmer överens med följande normer. Teknisk dokumentation: *
no	EU-samsvarserklæring Borhammer	Produktnummer	Vi erklærer under eneansvar at de nevnte produktene er i overensstemmelse med alle relevante bestemmelser i direktivene og forordningene nedenfor og med følgende standarder. Teknisk dokumentasjon hos: *
fi	EU-vaatimustenmukaisuusvakuutus Poravasara	Tuotenumero	Vakuutamme täten, että mainitut tuotteet vastaavat kaikkia seuraavien direktiivien ja asetusten asiaankuuluvia vaatimuksia ja ovat seuraavien standardien vaatimusten mukaisia. Tekniset asiakirjat saatavana: *
el	Δήλωση πιστότητας ΕΕ Περιτροφικό πισολέτο	Αριθμός ευρετηρίου	Δηλώνουμε με αποκλειστική μας ευθύνη, ότι τα αναφερόμενα προϊόντα αντιστοιχούν σε όλες τις σχετικές διατάξεις των πιο κάτω αναφερόμενων οδηγιών και κανονισμών και ταυτίζονται με τα ακόλουθα πρότυπα. Τεχνικά έγγραφα στη: *
tr	AB Uygunluk beyanı Kırıcı-delici	Ürün kodu	Tek sorumlu olarak, tanımlanan ürünün aşağıdaki yönetmelik ve direktiflerin geçerli bütün hükümlerine ve aşağıdaki standartlara uygun olduğunu beyan ederiz. Teknik belgelerin bulunduğu yer: *

pl	Deklaracja zgodności UE Wiertarka udarowa	Numer katalogowy	Oświadczamy z pełną odpowiedzialnością, że niniejsze produkty odpowiadają wszystkim wymaganiom poniżej wyszczególnionych dyrektyw i rozporządzeń, oraz że są zgodne z następującymi normami. Dokumentacja techniczna: *
cs	EU prohlášení o shodě Vrtací kladivo	Objednací číslo	Prohlašujeme na výhradní zodpovědnost, že uvedený výrobek splňuje všechna příslušná ustanovení níže uvedených směrnic a nařízení a je v souladu s následujícími normami: Technické podklady u: *
sk	EU vyhlásenie o zhode Vŕtacie kladivo	Vecné číslo	Vyhlasujeme na výhradnú zodpovednosť, že uvedený výrobok spĺňa všetky príslušné ustanovenia nižšie uvedených smerníc a nariadení a je v súlade s nasledujúcimi normami: Technické podklady má spoločnosť: *
hu	EU konformitási nyilatkozat Fúrőkalapács	Cikkszám	Egyedüli felelősséggel kijelentjük, hogy a megnevezett termék megfelelnek az alábbiakban felsoroltásra kerülő irányelvek és rendeletek valamennyi idevágó előírásainak és megfelelnek a következő szabványoknak. Műszaki dokumentumok megőrzési pontja: *
ru	Заявление о соответствии ЕС Перфоратор	Товарный №	Мы заявляем под нашу единоличную ответственность, что названные продукты соответствуют всем действующим предписаниям нижеуказанных директив и распоряжений, а также нижеуказанных норм. Техническая документация хранится у: *
uk	Заява про відповідність ЄС Перфоратор	Товарний номер	Мизявляємо під нашу одноособову відповідальність, що названі вироби відповідають усім чинним положенням нищеозначених директив і розпоряджень, а також нищеозначених нормам. Технічна документація зберігається у: *
kk	ЕО сәйкестік мағлұмдамасы Перфоратор	Өнім нөмірі	Өз жауапкершілікпен біз аталған өнімдер төменде жазылған директикалар мен жарлықтардың тиісті қағидаларына сәйкестігін және төмендегі нормаларға сай екенін білдіреміз. Техникалық құжаттар: *
ro	Declarație de conformitate UE Ciocan rotorpercutor	Număr de identificare	Declarăm pe proprie răspundere că produsele menționate corespund tuturor dispozițiilor relevante ale directivelor și reglementărilor enumerate în cele ce urmează și sunt în conformitate cu următoarele standarde. Documentație tehnică la: *
bg	ЕС декларация за съответствие Перфоратор	Каталожен номер	С пълна отговорност ние декларираме, че посочените продукти отговарят на всички валидни изисквания на директивите и разпоредбите по-долу и съответства на следните стандарти. Техническа документация при: *
mk	EU-Изјава за сообразност Чекани за дупчење	Број на дел/артикул	Со целосна одговорност изјавуваме, дека опишаните производи се во согласност со сите релевантни одредби на следните регулативи и прописи и се во согласност со следните норми. Техничка документација кај: *
sr	EU-izjava o usaglašenosti Bušilica čekić	Broj predmeta	Na opstvenu odgovornost izjavljujemo, da navedeni proizvodi odgovaraju svim dotičnim odredbama naknadno navedenih smernica u uredaba i da su u skladu sa sledećim standardima. Tehnička dokumentacija kod: *
sl	Izjava o skladnosti ES Vrtalno kladivo	Številka artikla	Izjavljamo pod izključno odgovornostjo, da je omenjen izdelek v skladu z vsemi relevantnimi določili direktiv in uredb ter ustreza naslednjim standardom. Tehnična dokumentacija pri: *
hr	EU izjava o sukladnosti Udarna bušilica	Kataloški br.	Pod punom odgovornošću izjavljujemo da navedeni proizvodi odgovaraju svim relevantnim odredbama direktiva i propisima navedenima u nastavku i da su sukladni sa sljedećim normama. Tehnička dokumentacija se može dobiti kod: *
et	EL-vastavusdeklaratsioon Puurvasar	Tootenumbr	Kinnitame ainuvastutajadena, et nimetatud tooted vastavad järgnevalt loetletud direktiivide ja määruste kõikidele asjaomastele nõuetele ja on kooskõlas järgmistega normidega. Tehnilised dokumendid saadaval: *

lv Deklarācija par atbilstību EK standartiem Perforators	Izstrādājuma numurs	Mēs ar pilnu atbildību paziņojam, ka šeit aplūkotie izstrādājumi atbilst visiem tālāk minētajās direktīvās un rīkojumos ietvertajām saistošajām nostādņēm, kā arī sekojošiem standartiem. Tehniskā dokumentācija no: *	
lt ES atitikties deklarācija Perforatorius	Gaminio numeris	Atsakingai pareiškiame, kad išvardyti gaminiai atitinka visus privalomus žemiau nurodytų direktyvų ir reglamentų reikalavimus ir šiuos standartus. Techninė dokumentacija saugoma: *	
GBH 2-26 GBH 2-26 F	3 611 BA3 0.. 3 611 BA4 0..	2006/42/EC ≤ 2016-04-19: 2004/108/EC ≥ 2016-04-20: 2014/30/EU 2011/65/EU	EN 60745-1:2009+A11:2010 EN 60745-2-6:2010 EN 55014-1:2006+A1:2009+A2:2011 EN 55014-2:1997+A1:2001+A2:2008 EN 61000-3-2:2014 EN 61000-3-3:2013 EN 50581:2012 <hr/>  BOSCH * Robert Bosch Power Tools GmbH (PT/ETM9) 70538 Stuttgart GERMANY <hr/> Henk Becker Executive Vice President Engineering Helmut Heinzelmann Head of Product Certification   Robert Bosch Power Tools GmbH, 70538 Stuttgart, GERMANY Stuttgart, 01.01.2017