



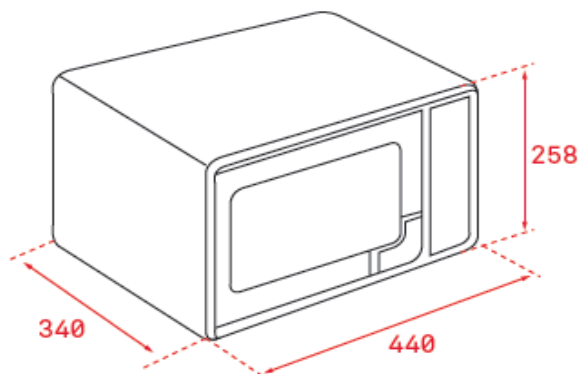
Características

Microondas + grill

- Panel de mandos electrónico
- Grill simultáneo de cuarzo 1.000 W
- Cinco niveles de potencia, 700 W salida
- Capacidad: 20 litros
- Interior pintado
- **Plato giratorio Ø 255 mm**
- Temporizador de 0 a 95 minutos
- Función + 30 segundos
- Descongelación automática por tiempo y peso
- Ocho menús de acceso directo
- Bloqueo de seguridad para niños

Color	Referencia	EAN 13
• Inox	40590470	8421152128732

Dibujo técnico



Datos técnicos

• Potencia nominal máxima, W:	1.050
• Potencia salida microondas, W:	700
• Potencia grill, W:	1.000
• Descongelación por tiempo:	si
• Descongelación por peso:	si
• Capacidad, litros:	20