



Características

Microondas

- Acero inoxidable antihuella
- Mandos de acero inoxidable con frente negro
- Cinco niveles de potencia, 700 W salida
- Capacidad: 20 litros
- Interior en acero inoxidable
- Puerta cristal exterior e interior
- **Plato giratorio integrado 24 cm**
- Desconexión de seguridad en apertura de puerta
- Temporizador de 0 a 60 minutos
- Descongelación por tiempo

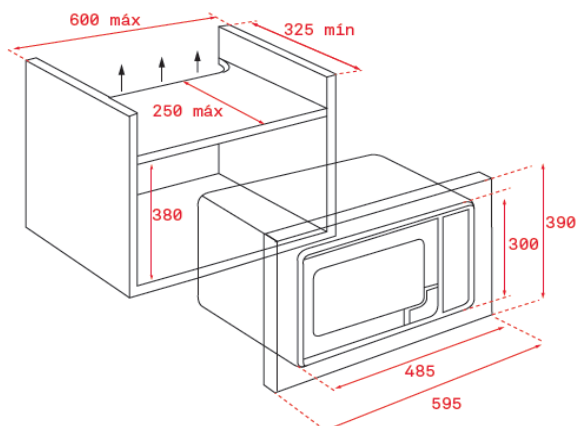
Color

Referencia

EAN 13

• Inox	40584000	8421152145593
--------	----------	---------------

Dibujo técnico



Datos técnicos

• Potencia nominal máxima, W:	1.100
• Potencia salida microondas, W:	700
• Potencial grill, W:	-
• Descongelación por tiempo:	Sí
• Descongelación por peso:	No
• Capacidad litros:	20